



## Základní popis

Obchodní status	Uvolněno k prodeji
Řada výrobků	OsiSense XC
Název řady	Standardní formát
Typ produktu nebo součásti	Polohový spínač
Označení přístroje	XCKJ
Provedení snímače	Tvar C vyhovuje CENELEC EN 50041
Typ těla	Pevný
Typ hlavy	Hlava pístu
Materiál	Kov
Materiál těla	Zamak
Materiál hlavy	Zamak
Upevnění	Na tělo
Pohyb pracovní hlavy	Lineární
Typ ovládací hlavice	Návrat pružinou, válcový ovládací čep kov (zesílený)
Typ přístupu	Podélný 2 směry
Kabelová průchodka	1 vstup se závitem pro kabelovou průchodku Pg 13,5, vnější průměr kabelu: 9...12 mm
Počet pólů	2
Složení a typ kontaktů	1 V + 1 Z
Funkce kontaktu	Mžiková funkce

## Doplňky

Ovládání spínače	30° vačkou
Elektrické připojení	Šroubové svorky, velikost svorky: 1 x 0,34...2 x 1,5 mm <sup>2</sup>
Tvar izol. kontaktu	Zb
Počet kroků	1
Nucené vypnutí	Ano
Nucené vypnutí minimální silou	40 N
Minimální síla pro vypnutí	16 N
Maximální rychlost ovládání	1 m/s
[Ie] jmenovitý pracovní proud	0,27 A při 250 V, DC-13, Q300 vyhovuje EN/IEC 60947-5-1 příloha A 3 A při 240 V, AC-15, A300 vyhovuje EN/IEC 60947-5-1 příloha A
[Ithe] jmenovitý tepelný proud	10 A
[Ui] jmenovité izolační napětí	300 V vyhovuje CSA C22.2 č. 14 500 V stupeň znečištění 3 vyhovuje IEC 60947-1 300 V vyhovuje UL 508
Odpor mezi vývody	<= 25 MΩ vyhovuje IEC 60255-7 kategorie 3
[Uimp] jmenovité impulzní výdržné napětí	6 kV vyhovuje IEC 60947-1 6 kV vyhovuje IEC 60664
Zkratová ochrana	10 A podle gG patronová pojistka
Elektrická životnost	5000000 cyklu, DC-13, indukční typ zátěže, 48 V, 7 W, pracovní rozsah: <= 60 cyklu/mn, koeficient zatížení: 0.5 vyhovuje IEC 60947-5-1 dodatek C 5000000 cyklu, DC-13, indukční typ zátěže, 24 V, 10 W, pracovní rozsah: <= 60 cyklu/mn, koeficient zatížení: 0.5 vyhovuje IEC 60947-5-1 dodatek C 5000000 cyklu, DC-13, indukční typ zátěže, 120 V, 4 W, pracovní rozsah: <= 60 cyklu/mn, koeficient zatížení: 0.5 vyhovuje IEC 60947-5-1 dodatek C
Mechanická životnost	25000000 cyklů

Šířka	40 mm
Výška	77 mm
Hloubka	44 mm
Hmotnost přístroje	0,455 kg
Popis svorek ISO č.°1	(13-14)Z (21-22)V

## Prostředí

Odolnost proti otřesům	50 gn (doba trvání = 11 ms) vyhovuje IEC 60068-2-27
Odolnost proti vibracím	25 gn (f = 10...500 Hz) vyhovuje IEC 60068-2-6
Stupeň krytí IP	IP66 vyhovuje IEC 60529
Stupeň ochrany IK	IK07 vyhovuje EN 50102
Třída ochrany před úrazem elektrickým proudem	Třída I vyhovuje NF C 20-030 Třída I vyhovuje IEC 61140
Teplota okolního vzduchu pro provoz	-25...70 °C
Teplota okolí pro uskladnění	-40...70 °C
Stupeň ochrany	TC
Certifikace výrobku	CCC CSA UL
Standardy	CENELEC EN 50041 EN 60204-1 EN 60947-5-1 IEC 60204-1 IEC 60947-5-1 UL 508 CSA C22.2 č. 14

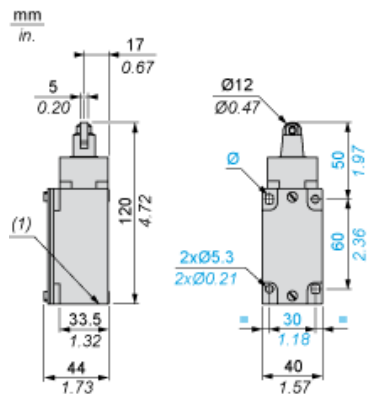
## Nabídka udržitelnosti

Udržitelný stav nabídky	Výrobek Green Premium
RoHS	Vyhovuje - od 0951 - Schneider Electric prohlášení o shodě <a href="#">Prohlášení o shodě Schneider Electric</a>
REACH	Odkaz neobsahuje SVHC nad mezní hodnotou
Dokument o ekologickém profilu	Dostupný <a href="#">Download Vliv Na Životní Prostředí</a>
Instrukce o ukončení životnosti výrobku	Standardní recyklaci výrobku

## Záruční lhůta

Záruční lhůta	18 měsíců
---------------	-----------

Dimensions



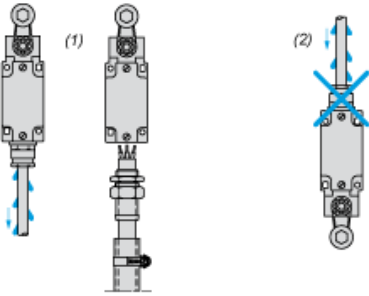
(1) 1 tapped entry Pg 13.5

---

Mounting with Cable Entry

---

Position of Cable Gland



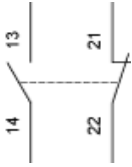
- (1) Recommended
- (2) To be avoided

---

Wiring Diagram

---

2-pole NC + NO Snap Action

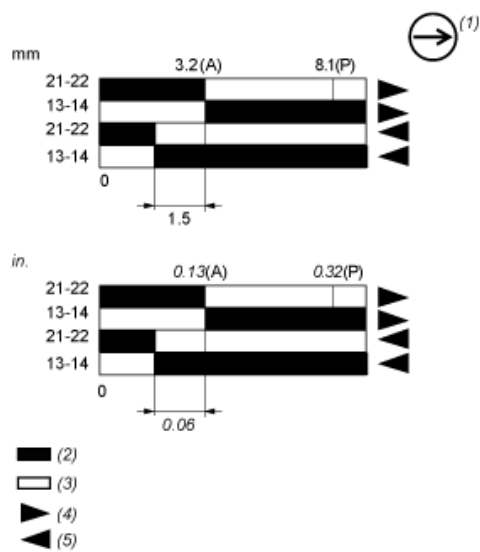


Characteristics of Actuation

Switch Actuation by 30° Cam



Functionnal Diagram



- (P) Positive opening point
- (A) Cam displacement
- (1) NC contact with positive opening operation
- (2) Closed
- (3) Open
- (4) Tripping
- (5) Resetting