



Základní popis

Obchodní status	Uvolněno k prodeji
Řada výrobků	OsiSense XC
Název řady	Standardní formát
Typ produktu nebo součásti	Polohový spínač
Označení přístroje	XCKP
Provedení snímače	Kompakt forma A vyhovuje CENELEC EN 50047
Typ těla	Pevný
Typ hlavy	Otočná hlava
Materiál	Plast
Materiál těla	Plast
Materiál hlavy	Zamak
Upevnění	Na tělo
Pohyb pracovní hlavy	Otočný
Typ ovládací hlavice	Návrat pružinou, válcová páka termoplast
Typ přístupu	Podélný 2 směry
Počet pólů	2
Složení a typ kontaktů	1 V + 1 Z
Funkce kontaktu	Mžiková funkce

Doplňky

Nájezdy	24/40 mm
Ovládání spínače	30° vačkou
Elektrické připojení	Šroubové svorky, velikost svorky: 1 x 0,34...2 x 1,5 mm ²
Kabelová průchodka	1 vstup se závitem pro kabelovou průchodku M16 x 1,5, vnější průměr kabelu: 4...8 mm
Tvar izol. kontaktu	Zb
Nucené vypnutí	Ano
Nucené vypnutí minimálním momentem	0,25 N.m
Minimální moment pro vypnutí	0,1 N.m
Maximální rychlost ovládání	1,5 m/s
Opakovatelná přesnost	0,1 mm v bodech aktivace s 1 milionem spínacích cyklů
Označení kontaktu	, DC-13 (Ue = 250 V, Ie = 0,27 A) vyhovuje EN/IEC 60947-5-1 příloha A , AC-15 (Ue = 240 V, Ie = 3 A) , Ithe = 10 A vyhovuje EN/IEC 60947-5-1 příloha A
[Ui] jmenovité izolační napětí	300 V vyhovuje CSA C22.2 č. 14 500 V stupeň znečištění 3 vyhovuje IEC 60947-1 300 V vyhovuje UL 508
Odpor mezi vývody	<= 25 MΩ vyhovuje IEC 60255-7 kategorie 3
[Uimp] jmenovité impulzní výdržné napětí	6 kV vyhovuje IEC 60947-1 6 kV vyhovuje IEC 60664
Zkratová ochrana	10 A podle gG patronová pojistka
Elektrická životnost	5000000 cyklu, DC-13, 48 V, 7 W, pracovní rozsah: <= 60 cyklu/mn, koeficient zatížení: 0.5 vyhovuje IEC 60947-5-1 dodatek C 5000000 cyklu, DC-13, 24 V, 10 W, pracovní rozsah: <= 60 cyklu/mn, koeficient zatížení: 0.5 vyhovuje IEC 60947-5-1 dodatek C 5000000 cyklu, DC-13, 120 V, 4 W, pracovní rozsah: <= 60 cyklu/mn, koeficient zatížení: 0.5 vyhovuje IEC 60947-5-1 dodatek C
Mechanická životnost	10000000 cyklů

Šířka	31 mm
Výška	65 mm
Hloubka	30 mm
Hmotnost přístroje	0,135 kg
Popis svorek ISO č.°1	(13-14)Z (21-22)V

Prostředí

Odolnost proti otřesům	50 gn (doba trvání = 11 ms) vyhovuje IEC 60068-2-27
Odolnost proti vibracím	25 gn (f = 10...500 Hz) vyhovuje IEC 60068-2-6
Stupeň krytí IP	IP67 vyhovuje IEC 60529 IP66 vyhovuje IEC 60529
Stupeň ochrany IK	IK04 vyhovuje EN 50102
Třída ochrany před úrazem elektrickým proudem	Třída II vyhovuje NF C 20-030 Třída II vyhovuje IEC 61140
Teplota okolního vzduchu pro provoz	-25...70 °C
Teplota okolí pro uskladnění	-40...70 °C
Stupeň ochrany	TC
Certifikace výrobku	CCC CSA UL
Standardy	EN 60204-1 EN 60947-5-1 IEC 60204-1 IEC 60947-5-1 UL 508 CSA C22.2 č. 14

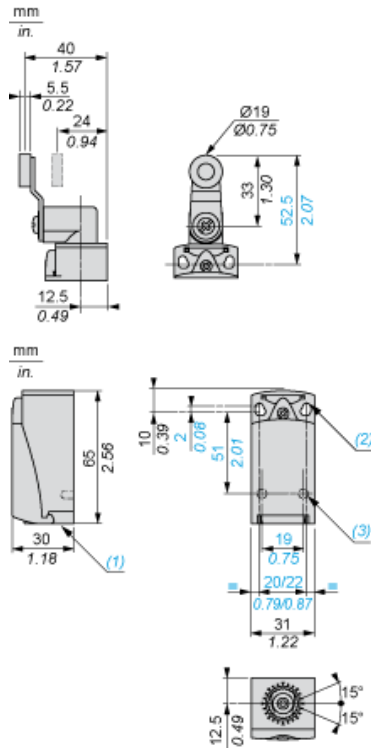
Nabídka udržitelnosti

Udržitelný stav nabídky	Výrobek Green Premium
RoHS	Vyhovuje - od 1002 - Schneider Electric prohlášení o shodě Prohlášení o shodě Schneider Electric
REACH	Odkaz neobsahuje SVHC nad mezní hodnotou
Dokument o ekologickém profilu	Dostupný Download Vliv Na Životní Prostředí
Instrukce o ukončení životnosti výrobku	Dostupný Download Manuál - Ukončení Životnosti

Záruční lhůta

Záruční lhůta	18 měsíců
---------------	-----------

Dimensions



- (1) Tapped entry for M16 x 1.5
- (2) 2 elongated holes $\varnothing 4.3 \times 6.3$ mm on 22 mm centres, 2 holes $\varnothing 4.3$ on 20 mm centres.
- (3) 2 x $\varnothing 3$ holes for support studs, depth 4 mm.

Mounting with Cable Entry

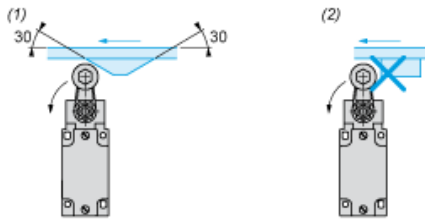
Position of Cable Gland



- (1) Recommended
- (2) To be avoided

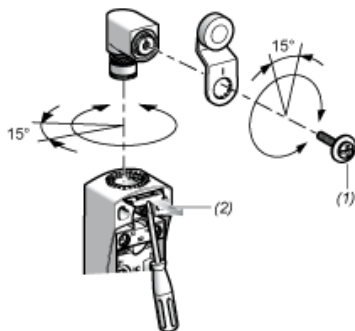
Mounting with Rotary Heads and Levers

Type of Cam



- (1) Recommended
- (2) To be avoided

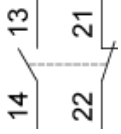
Setting-up with Head ZCE01 and ZCE09



- (1) Tightening torque (Min : 1) (Max : 1.5)
- (2) Tightening torque (Min : 0.8) (Max : 1.2)

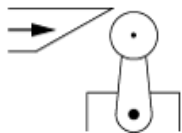
Wiring Diagram

2-pole NC + NO Snap Action



Characteristics of Actuation

Switch Actuation by 30° Cam



Functionnal Diagram



- (1) Closed
- (2) Open
- (4) Tripping
- (5) Resetting

- (1) Closed
- (2) Open
- (4) Tripping
- (5) Resetting