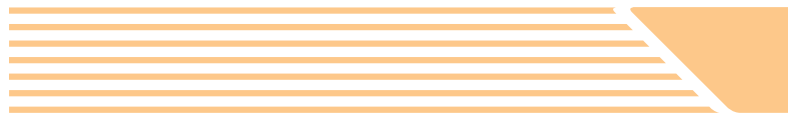




INDUSTRIAL • INNOVATIVE • INDIVIDUAL • INSPIRING

Průmyslové rozvaděče



Produktový katalog

Obsah

| | |
|---|----|
| Průmyslové rozvaděčové skříně inTEG a jejich použití | 3 |
| inTEG samostatně stojící rozvaděče – výhody a specifikace | 4 |
| <i>Samostatně stojící rozvaděče oceloplechové</i> | 6 |
| <i>Příslušenství</i> | 9 |
| inTEG kompaktní rozvaděče – výhody a specifikace | 15 |
| <i>Kompaktní rozvaděče oceloplechové</i> | 17 |
| <i>Kompaktní rozvaděče s prosklenými dveřmi</i> | 20 |
| <i>Kompaktní rozvaděče nerez ocel</i> | 23 |
| <i>Kompaktní rozvaděče venkovní provedení</i> | 25 |
| <i>Příslušenství</i> | 27 |
| Bezpečnostní samolepky | 33 |
| Řízení vnitřního prostředí v rozvaděčích | 34 |
| Technické výkresy | 35 |
| Rozptyl tepelných ztrát rozvaděčových skříní | 45 |



Průmyslové rozvaděčové skříně inTEG a jejich použití

Conteg nabízí ucelenou řadu průmyslových rozvaděčových skříní inTEG, které splňují všechny požadavky pro aplikace i v nejnáročnějších průmyslových provozech. V nabídce máme nejen kompaktní oceloplechové rozvaděče, ale i velké samostatně stojící rozvaděčové skříně vhodné pro řadové spojení. Vybrat si můžete z mnoha velikostí a čtyř typů materiálů, záleží pouze na oblasti použití. Obě řady rozvaděčů splňují vysoké nároky na stupeň krytí. Průmyslové rozvaděčové skříně inTEG jsou vyráběny v našem výrobním závodě v Pelhřimově za použití nejmodernějších technologických postupů, díky kterým mají prvotřídní funkční vlastnosti, mechanickou odolnost a dlouhou životnost.



| | Samostatně stojící rozvaděče | Kompaktní rozvaděče | | | |
|---------------------|------------------------------|-----------------------------|---|-------------------------------------|---------------------------------------|
| Typ | | | | | |
| Použití | Vnitřní instalace | Vnitřní instalace | Vnitřní instalace Venkovní instalace Potravinařský a chemický průmysl | Vnitřní instalace | Venkovní instalace |
| Materiál | Ocelový plech | Ocelový plech | Nerez ocel 1.4301 (AISI 304) Nerez ocel 1.4404 (AISI 316L) | Ocelový plech s průhledovými dveřmi | Nerez ocel |
| Provedení | Jednodveřové Dvoudveřové | Jednodveřové Dvoudveřové | Jednodveřové Dvoudveřové | Jednodveřové Dvoudveřové | Jednodveřové |
| IP krytí | IP55 | IP66 IP55 | IP66 IP55 | IP66 IP55 | IP66 |
| Mechanická odolnost | IK10 | IK10 | IK10 | IK10 IK8 | IK10 |
| Barva | RAL7035 | RAL7035 | - | RAL7035 | RAL7035 |
| Povrchová úprava | Prášková barva | Prášková barva | Jemně zbroušený povrch | Prášková barva | Venkovní prášková barva s UV ochranou |



Mnoho aplikací v oblastech měření a regulace, automatizace, řízení strojů a zařízení vyžaduje regulaci teploty uvnitř rozvaděčů. Spočítáme nutný výkon chlazení/topení pro udržení stabilního tepelného komfortu pro instalované prvky uvnitř rozvaděčů a doporučíme Vám vhodný typ chlazení.

- Klimatizační jednotky nástěnné a střešní – chladicí výkon od 200 W do 4000 W
- Termoelektrická jednotka – chladicí a tepelný výkon 200 W
- Ventilátory s filtrem – průtok vzduchu 10 až 710 m³/h
- Topné jednotky – trvalý topný výkon 45 až 400 W

inTEG samostatně stojící rozvaděče

Samostatně stojící rozvaděče inTEG jsou naším klíčovým produktem, který doplňuje stávající portfolio pro průmyslové aplikace. Svařovaný rám rozvaděče je vyroben ze speciálního profilu (elektrolytický pozinkovaný materiál DC1+ZE25/25APC) válcovaného za studena. Tento technologický postup výroby společně s patentovaným tvarem profilu splňuje maximální požadavky na tuhost a nosnost rozvaděče. inTEG rozvaděče je možné používat bez přídavného podstavce díky designu spodního rámu, toto řešení nezmenšuje prostor pro vnitřní instalace. K vytvoření různých montážních ploch a rovin nabízíme bohatou škálu systémového příslušenství navrženého pro optimální využití profilu rámu. Samozřejmostí je také řešení tepelného managementu vnitřního prostoru rozvaděče, počínaje topnými jednotkami přes ventilátory s filtrem až k aktivním chladicím jednotkám.

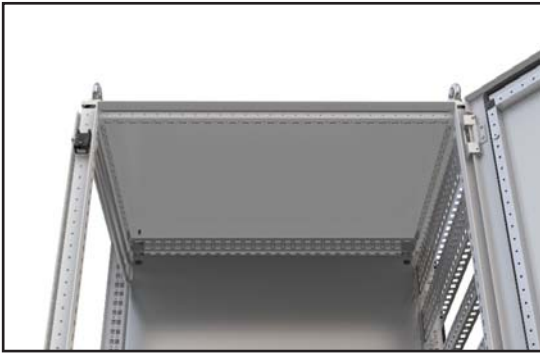
HLAVNÍ VÝHODY

- Svařovaná rámová konstrukce ze speciálního válcovaného profilu - povrchová úprava práškovou barvou
- Zavřený válcovaný profil je vyroben z pozinkovaného ocelového plechu a je svařený laserem
- Nosnost 1500 kg
- Jednodveřové a dvoudveřové provedení rozvaděče
- Možnost instalace rozvaděče bez přídavného podstavce
- Designová výklopná klika - standard pro všechny typy rozvaděčů
- Snadné zavření dveří díky speciálnímu uzamykacímu systému
- Maximální využití vnitřního prostoru - možnost umístění montážní desky mezi zadní sloupky
- Lehké nasazení bočnic díky možnosti zavěšení
- Možnost spojení do řady
- 46 velikostí od rozměru 1800x400x500 mm až po 2200x1200x800 mm
- Široký sortiment dodávaného příslušenství
- Zákaznické řešení na míru – výřezy dle Vašich požadavků ještě před finální povrchovou úpravou rozvaděče

TECHNICKÁ SPECIFIKACE

- EN 62208
- IP55 ochrana proti prachu a vodě
- Mechanická odolnost IK10
- Barva RAL7035 (jiné provedení na vyžádání)
- PUR neporézní těsnění po celém obvodu
- Jednoduchá změna otevírání dveří z pravých na levé
- Standardní úhel otevírání dveří 135°
- Rozptyl tepelných ztrát viz str. 50





Svařovaná rámová konstrukce - maximální využití vnitřního prostoru umožní úzký tvar za studena válcovaného profilu.



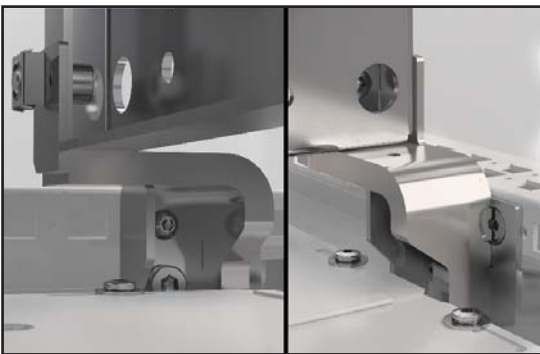
Designová výklopná klika je již ve standardním vybavení.



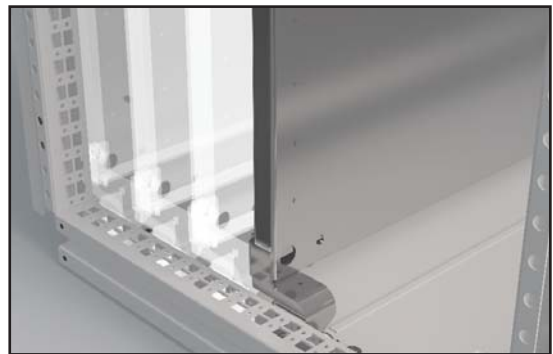
50mm prostor od země ke spodní hraně dveří umožní instalaci rozvaděče bez podstavce díky speciálně navrženému spodnímu rámu. Toto řešení nezmenšuje prostor pro vnitřní instalace.



Jeřábová oka a speciálně navržené držáky umožňují i transport rozvaděčů spojených do řady.



Speciální držák montážní desky umožňuje její hladké zasunutí do správné pozice.



Maximální využití vnitřního prostoru - možnost umístění montážní desky mezi zadní sloupky.

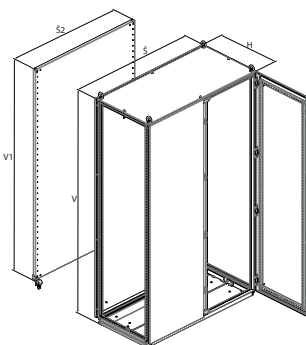
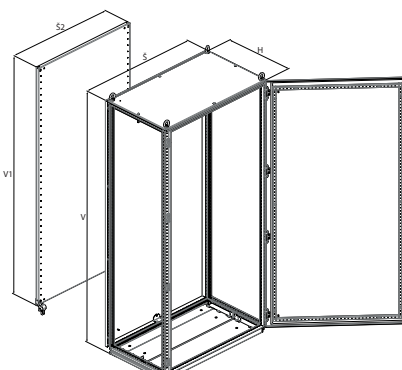


Snadné zavření dveří díky speciálnímu uzamykacímu systému.



Velký výběr systémových lišt pro vytváření dalších montážních rovin a pozic pro instalace vnitřního vybavení.

Samostatně stojící rozvaděče oceloplechové



Rozsah dodávky:

- Rámová svařovaná konstrukce rozvaděče
- Plně dveře s výklopnou klikou (jednodveřové / dvoudveřové), dveře jsou opatřeny čtyřbodovým uzavíracím systémem
- Závěsy dveří jsou u jednodveřového rozvaděče umístěné na pravé straně (možnost změny otevírání dveří z pravých na levé)
- Zadní a střešní panel
- Vícedílné kabelové dno
- Montážní deska s rastrem
- Transportní oka

Specifikace:

- Materiál:
 - Rám: pozinkovaný ocelový plech
 - Rozvaděč: ocelový plech
 - Montážní deska: žárově pozinkovaný ocelový plech
- Povrchová úprava rozvaděče: epoxypolyesterová prášková barva
- Barva: RAL7035 pro vnitřní použití
- Stupeň krytí: IP55 dle normy EN 60 529 *
- Mechanická odolnost: IK10 dle IEC 6226

Detailní technické informace naleznete na straně 45 – 46.

* stupeň krytí se může snížit po montáži některého příslušenství

| Samostatně stojící rozvaděče výška 1800 mm | | | | | | | | | | |
|--|-----------------------|-------------|-------------|-------------|-------------|-------------|-------------|-------------|-------------|-------------|
| Rozvaděč | V (mm) | 1800 | 1800 | 1800 | 1800 | 1800 | 1800 | 1800 | 1800 | 1800 |
| | Š (mm) | 400 | 400 | 600 | 600 | 600 | 800 | 800 | 800 | 800 |
| | H (mm) | 500 | 600 | 400 | 500 | 600 | 400 | 500 | 500 | 600 |
| Montážní deska | V1 (mm) | 1691 | 1691 | 1691 | 1691 | 1691 | 1691 | 1691 | 1691 | 1691 |
| | Š2 (mm) | 297 | 297 | 497 | 497 | 497 | 697 | 697 | 697 | 697 |
| Tloušťka materiálu v mm | Zadní a střešní panel | 1,5 | 1,5 | 1,5 | 1,5 | 1,5 | 1,5 | 1,5 | 1,5 | 1,5 |
| | Dveře | 2 | 2 | 2 | 2 | 2 | 2 | 2 | 2 | 2 |
| | Montážní deska | 3 | 3 | 3 | 3 | 3 | 3 | 3 | 3 | 3 |
| Dveře | | 1 | 1 | 1 | 1 | 1 | 1 | 1 | 2 | 1 |
| Kabelové dno, počet dílů | | 2 | 3 | 2 | 2 | 3 | 2 | 2 | 2 | 3 |
| Hmotnost v kg | | 71,2 | 72,1 | 91,2 | 92,3 | 95,9 | 112,3 | 115,7 | 118,1 | 120,5 |
| Objednací číslo | 1 ks | FSE-180405 | FSE-180406 | FSE-180604 | FSE-180605 | FSE-180606 | FSE-180804 | FSE-180805 | FSE-280805 | FSE-180806 |
| Příslušenství | | | | | | | | | | |
| Bočnice | 1 sada | ID-F-S1805 | ID-F-S1806 | ID-F-S1804 | ID-F-S1805 | ID-F-S1806 | ID-F-S1804 | ID-F-S1805 | ID-F-S1805 | ID-F-S1806 |
| Spojovací sada | 1 sada | ID-F-ROW | ID-F-ROW | ID-F-ROW | ID-F-ROW | ID-F-ROW | ID-F-ROW | ID-F-ROW | ID-F-ROW | ID-F-ROW |
| Podstavec 100 mm | čelní a zadní díl | ID-F-PF04 | ID-F-PF04 | ID-F-PF06 | ID-F-PF06 | ID-F-PF06 | ID-F-PF08 | ID-F-PF08 | ID-F-PF08 | ID-F-PF08 |
| | boční díly | ID-F-PS05 | ID-F-PS06 | ID-F-PS04 | ID-F-PS05 | ID-F-PS06 | ID-F-PS04 | ID-F-PS05 | ID-F-PS05 | ID-F-PS06 |
| Podstavec 200 mm | čelní a zadní díl | ID-F-PF0402 | ID-F-PF0402 | ID-F-PF0602 | ID-F-PF0602 | ID-F-PF0602 | ID-F-PF0802 | ID-F-PF0802 | ID-F-PF0802 | ID-F-PF0802 |
| | boční díly | ID-F-PS0502 | ID-F-PS0602 | ID-F-PS0402 | ID-F-PS0502 | ID-F-PS0602 | ID-F-PS0402 | ID-F-PS0502 | ID-F-PS0502 | ID-F-PS0602 |
| Montážní lišty | 1 sada | | | | | | | | | viz str. 10 |

Pro objednání rozvaděče bez montážní desky použijte objednací číslo FSE-xxxxxx-01

| Samostatně stojící rozvaděče výška 1800 mm | | | | | | | | | |
|--|-----------------------|-------------|-------------|-------------|-------------|-------------|-------------|-------------|-------------|
| Rozvaděč | V (mm) | 1800 | 1800 | 1800 | 1800 | 1800 | 1800 | 1800 | 1800 |
| | Š (mm) | 800 | 1000 | 1000 | 1000 | 1000 | 1200 | 1200 | 1200 |
| | H (mm) | 600 | 400 | 400 | 500 | 600 | 400 | 500 | 600 |
| Montážní deska | V1 (mm) | 1691 | 1691 | 1691 | 1691 | 1691 | 1691 | 1691 | 1691 |
| | Š2 (mm) | 697 | 897 | 897 | 897 | 897 | 1097 | 1097 | 1097 |
| Tloušťka materiálu v mm | Zadní a střešní panel | 1,5 | 1,5 | 1,5 | 1,5 | 1,5 | 1,5 | 1,5 | 1,5 |
| | Dveře | 2 | 2 | 2 | 2 | 2 | 2 | 2 | 2 |
| | Montážní deska | 3 | 3 | 3 | 3 | 3 | 3 | 3 | 3 |
| Dveře | | 2 | 1 | 2 | 1 | 1 | 2 | 2 | 2 |
| Kabelové dno, počet dílů | | 3 | 2 | 2 | 2 | 3 | 4 | 4 | 6 |
| Hmotnost v kg | | 123,9 | 138,9 | 142,3 | 139,8 | 140,8 | 166,2 | 167,2 | 168,2 |
| Objednací číslo | 1 ks | FSE-280806 | FSE-181004 | FSE-281004 | FSE-181005 | FSE-181006 | FSE-281204 | FSE-281205 | FSE-281206 |
| Příslušenství | | | | | | | | | |
| Bočnice | 1 sada | ID-F-S1806 | ID-F-S1804 | ID-F-S1804 | ID-F-S1805 | ID-F-S1806 | ID-F-S1804 | ID-F-S1805 | ID-F-S1806 |
| Spojovací sada | 1 sada | ID-F-ROW | ID-F-ROW | ID-F-ROW | ID-F-ROW | ID-F-ROW | ID-F-ROW | ID-F-ROW | ID-F-ROW |
| Podstavec 100 mm | čelní a zadní díl | 1 sada | ID-F-PF08 | ID-F-PF10 | ID-F-PF10 | ID-F-PF10 | ID-F-PF10 | ID-F-PF12 | ID-F-PF12 |
| | boční díly | | ID-F-PS06 | ID-F-PS04 | ID-F-PS04 | ID-F-PS05 | ID-F-PS06 | ID-F-PS04 | ID-F-PS05 |
| Podstavec 200 mm | čelní a zadní díl | 1 sada | ID-F-PF0802 | ID-F-PF1002 | ID-F-PF1002 | ID-F-PF1002 | ID-F-PF1002 | ID-F-PF12 | ID-F-PF12 |
| | boční díly | | ID-F-PS0602 | ID-F-PS0402 | ID-F-PS0402 | ID-F-PS0502 | ID-F-PS0602 | ID-F-PS0402 | ID-F-PS0502 |
| Montážní lišty | 1 sada | viz str. 10 | | | | | | | |

Pro objednání rozvaděče bez montážní desky použijte objednací číslo FSE-xxxxxx-01

| Samostatně stojící rozvaděče výška 2000 mm | | | | | | | | | |
|--|-----------------------|-------------|-------------|-------------|-------------|-------------|-------------|-------------|-------------|
| Rozvaděč | V (mm) | 2000 | 2000 | 2000 | 2000 | 2000 | 2000 | 2000 | 2000 |
| | Š (mm) | 400 | 400 | 600 | 600 | 600 | 600 | 800 | 800 |
| | H (mm) | 500 | 600 | 400 | 500 | 600 | 800 | 400 | 400 |
| Montážní deska | V1 (mm) | 1891 | 1891 | 1891 | 1891 | 1891 | 1891 | 1891 | 1891 |
| | Š2 (mm) | 297 | 297 | 497 | 497 | 497 | 497 | 497 | 697 |
| Tloušťka materiálu v mm | Zadní a střešní panel | 1,5 | 1,5 | 1,5 | 1,5 | 1,5 | 1,5 | 1,5 | 1,5 |
| | Dveře | 2 | 2 | 2 | 2 | 2 | 2 | 2 | 2 |
| | Montážní deska | 3 | 3 | 3 | 3 | 3 | 3 | 3 | 3 |
| Dveře | | 1 | 1 | 1 | 1 | 1 | 1 | 1 | 1 |
| Kabelové dno, počet dílů | | 2 | 3 | 2 | 2 | 3 | 4 | 2 | 2 |
| Hmotnost v kg | | 76,5 | 77,9 | 99,4 | 101,1 | 102,8 | 106,4 | 123,6 | 123,6 |
| Objednací číslo | 1 ks | FSE-200405 | FSE-200406 | FSE-200604 | FSE-200605 | FSE-200606 | FSE-200608 | FSE-200804 | FSE-200804 |
| Příslušenství | | | | | | | | | |
| Bočnice | 1 sada | ID-F-S2005 | ID-F-S2006 | ID-F-S2004 | ID-F-S2005 | ID-F-S2006 | ID-F-S2008 | ID-F-S2004 | ID-F-S2004 |
| Spojovací sada | 1 sada | ID-F-ROW | ID-F-ROW | ID-F-ROW | ID-F-ROW | ID-F-ROW | ID-F-ROW | ID-F-ROW | ID-F-ROW |
| Podstavec 100 mm | čelní a zadní díl | 1 sada | ID-F-PF04 | ID-F-PF04 | ID-F-PF06 | ID-F-PF06 | ID-F-PF06 | ID-F-PF06 | ID-F-PF08 |
| | boční díly | | ID-F-PS05 | ID-F-PS06 | ID-F-PS04 | ID-F-PS05 | ID-F-PS06 | ID-F-PS08 | ID-F-PS04 |
| Podstavec 200 mm | čelní a zadní díl | 1 sada | ID-F-PF0402 | ID-F-PF0402 | ID-F-PF0602 | ID-F-PF0602 | ID-F-PF0602 | ID-F-PF0602 | ID-F-PF0802 |
| | boční díly | | ID-F-PS0502 | ID-F-PS0602 | ID-F-PS0402 | ID-F-PS0502 | ID-F-PS0602 | ID-F-PS0802 | ID-F-PS0402 |
| Montážní lišty | 1 sada | viz str. 10 | | | | | | | |

Pro objednání rozvaděče bez montážní desky použijte objednací číslo FSE-xxxxxx-01

| Samostatně stojící rozvaděče výška 2000 mm | | | | | | | | | |
|--|-----------------------|-------------|-------------|-------------|-------------|-------------|-------------|-------------|-------------|
| Rozvaděč | V (mm) | 2000 | 2000 | 2000 | 2000 | 2000 | 2000 | 2000 | 2000 |
| | Š (mm) | 800 | 800 | 800 | 1000 | 1000 | 1000 | 1000 | 1000 |
| | H (mm) | 500 | 600 | 800 | 400 | 400 | 500 | 500 | 500 |
| Montážní deska | V1 (mm) | 1891 | 1891 | 1891 | 1891 | 1891 | 1891 | 1891 | 1891 |
| | Š2 (mm) | 697 | 697 | 697 | 897 | 897 | 897 | 897 | 897 |
| Tloušťka materiálu v mm | Zadní a střešní panel | 1,5 | 1,5 | 1,5 | 1,5 | 1,5 | 1,5 | 1,5 | 1,5 |
| | Dveře | 2 | 2 | 2 | 2 | 2 | 2 | 2 | 2 |
| | Montážní deska | 3 | 3 | 3 | 3 | 3 | 3 | 3 | 3 |
| Dveře | | 1 | 1 | 1 | 1 | 2 | 1 | 2 | 2 |
| Kabelové dno, počet dílů | | 2 | 3 | 4 | 2 | 2 | 2 | 2 | 2 |
| Hmotnost v kg | | 125,5 | 127 | 131,5 | 144,4 | 148,9 | 148,4 | 154,5 | 154,5 |
| Objednací číslo | 1 ks | FSE-200805 | FSE-200806 | FSE-200808 | FSE-201004 | FSE-301004 | FSE-201005 | FSE-301005 | FSE-301005 |
| Příslušenství | | | | | | | | | |
| Bočnice | 1 sada | ID-F-S2005 | ID-F-S2006 | ID-F-S2008 | ID-F-S2004 | ID-F-S2004 | ID-F-S2005 | ID-F-S2005 | ID-F-S2005 |
| Spojovací sada | 1 sada | ID-F-ROW | ID-F-ROW | ID-F-ROW | ID-F-ROW | ID-F-ROW | ID-F-ROW | ID-F-ROW | ID-F-ROW |
| Podstavec 100 mm | čelní a zadní díl | 1 sada | ID-F-PF08 | ID-F-PF08 | ID-F-PF08 | ID-F-PF10 | ID-F-PF10 | ID-F-PF10 | ID-F-PF10 |
| | boční díly | | ID-F-PS05 | ID-F-PS06 | ID-F-PS08 | ID-F-PS04 | ID-F-PS04 | ID-F-PS05 | ID-F-PS05 |
| Podstavec 200 mm | čelní a zadní díl | 1 sada | ID-F-PF0802 | ID-F-PF0802 | ID-F-PF0802 | ID-F-PF1002 | ID-F-PF1002 | ID-F-PF1002 | ID-F-PF1002 |
| | boční díly | | ID-F-PS0502 | ID-F-PS0602 | ID-F-PS0802 | ID-F-PS0402 | ID-F-PS0402 | ID-F-PS0502 | ID-F-PS0502 |
| Montážní lišty | 1 sada | viz str. 10 | | | | | | | |

Pro objednání rozvaděče bez montážní desky použijte objednací číslo FSE-xxxxxx-01

Samostatně stojící rozvaděče výška 2000 mm

| | | | | | | | | | |
|--------------------------|-----------------------|-------------|-------------|-------------|-------------|-------------|-------------|-------------|-------------|
| Rozvaděč | V (mm) | 2000 | 2000 | 2000 | 2000 | 2000 | 2000 | 2000 | |
| | Š (mm) | 1000 | 1000 | 1000 | 1200 | 1200 | 1200 | 1200 | |
| | H (mm) | 600 | 600 | 800 | 400 | 500 | 600 | 800 | |
| Montážní deska | V1 (mm) | 1891 | 1891 | 1891 | 1891 | 1891 | 1891 | 1891 | |
| | Š2 (mm) | 897 | 897 | 897 | 1097 | 1097 | 1097 | 1097 | |
| Tloušťka materiálu v mm | Zadní a střešní panel | 1,5 | 1,5 | 1,5 | 1,5 | 1,5 | 1,5 | 1,5 | |
| | Dveře | 2 | 2 | 2 | 2 | 2 | 2 | 2 | |
| | Montážní deska | 3 | 3 | 3 | 3 | 3 | 3 | 3 | |
| Dveře | | 1 | 2 | 1 | 2 | 2 | 2 | 2 | |
| Kabelové dno, počet dílů | | 3 | 3 | 4 | 4 | 4 | 6 | 8 | |
| Hmotnost v kg | | 153,3 | 159,8 | 157,8 | 140,9 | 177,2 | 183,2 | 200,2 | |
| Objednací číslo | 1 ks | FSE-201006 | FSE-301006 | FSE-201008 | FSE-301204 | FSE-301205 | FSE-301206 | FSE-301208 | |
| Příslušenství | | | | | | | | | |
| Bočnice | 1 sada | ID-F-S2006 | ID-F-S2006 | ID-F-S2008 | ID-F-S2004 | ID-F-S2005 | ID-F-S2006 | ID-F-S2008 | |
| Spojovací sada | 1 sada | ID-F-ROW | ID-F-ROW | ID-F-ROW | ID-F-ROW | ID-F-ROW | ID-F-ROW | ID-F-ROW | |
| Podstavec 100 mm | čelní a zadní díl | 1 sada | ID-F-PF10 | ID-F-PF10 | ID-F-PF10 | ID-F-PF12 | ID-F-PF12 | ID-F-PF12 | |
| | boční díly | | ID-F-PS06 | ID-F-PS06 | ID-F-PS08 | ID-F-PS04 | ID-F-PS05 | ID-F-PS06 | ID-F-PS08 |
| Podstavec 200 mm | čelní a zadní díl | 1 sada | ID-F-PF1002 | ID-F-PF1002 | ID-F-PF1002 | ID-F-PF12 | ID-F-PF12 | ID-F-PF1202 | |
| | boční díly | | ID-F-PS0602 | ID-F-PS0602 | ID-F-PS0802 | ID-F-PS0402 | ID-F-PS0502 | ID-F-PS0602 | ID-F-PS0802 |
| Montážní lišty | | viz str. 10 | | | | | | | |

Pro objednání rozvaděče bez montážní desky použijte objednací číslo FSE-xxxxxx-01

Samostatně stojící rozvaděče výška 2200 mm

| | | | | | | | | | |
|--------------------------|-----------------------|-------------|-------------|-------------|-------------|-------------|-------------|-------------|-------------|
| Rozvaděč | V (mm) | 2200 | 2200 | 2200 | 2200 | 2200 | 2200 | 2200 | |
| | Š (mm) | 400 | 600 | 600 | 800 | 800 | 1000 | 1200 | |
| | H (mm) | 600 | 600 | 800 | 600 | 800 | 600 | 600 | |
| Montážní deska | V1 (mm) | 2091 | 2091 | 2091 | 2091 | 2091 | 2091 | 2091 | |
| | Š2 (mm) | 297 | 497 | 497 | 697 | 697 | 897 | 1097 | |
| Tloušťka materiálu v mm | Zadní a střešní panel | 1,5 | 1,5 | 1,5 | 1,5 | 1,5 | 1,5 | 1,5 | |
| | Dveře | 2 | 2 | 2 | 2 | 2 | 2 | 2 | |
| | Montážní deska | 3 | 3 | 3 | 3 | 3 | 3 | 3 | |
| Dveře | | 1 | 1 | 1 | 1 | 1 | 1 | 2 | |
| Kabelové dno, počet dílů | | 3 | 3 | 4 | 3 | 4 | 3 | 6 | |
| Hmotnost v kg | | 81,5 | 108,2 | 112,5 | 134,9 | 139,9 | 161,5 | 198,2 | |
| Objednací číslo | 1 ks | FSE-220406 | FSE-220606 | FSE-220608 | FSE-220806 | FSE-220808 | FSE-221006 | FSE-321206 | |
| Příslušenství | | | | | | | | | |
| Bočnice | 1 sada | ID-F-S2206 | ID-F-S2206 | ID-F-S2208 | ID-F-S2206 | ID-F-S2208 | ID-F-S2206 | ID-F-S2206 | |
| Spojovací sada | 1 sada | ID-F-ROW | ID-F-ROW | ID-F-ROW | ID-F-ROW | ID-F-ROW | ID-F-ROW | ID-F-ROW | |
| Podstavec 100 mm | čelní a zadní díl | 1 sada | ID-F-PF04 | ID-F-PF06 | ID-F-PF06 | ID-F-PF08 | ID-F-PF08 | ID-F-PF10 | |
| | boční díly | | ID-F-PS06 | ID-F-PS06 | ID-F-PS08 | ID-F-PS06 | ID-F-PS08 | ID-F-PS06 | ID-F-PS06 |
| Podstavec 200 mm | čelní a zadní díl | 1 sada | ID-F-PF0402 | ID-F-PF0602 | ID-F-PF0602 | ID-F-PF0802 | ID-F-PF0802 | ID-F-PF1002 | |
| | boční díly | | ID-F-PS0602 | ID-F-PS0602 | ID-F-PS0802 | ID-F-PS0602 | ID-F-PS0802 | ID-F-PS0602 | ID-F-PS0802 |
| Montážní lišty | | viz str. 10 | | | | | | | |

Pro objednání rozvaděče bez montážní desky použijte objednací číslo FSE-xxxxxx-01

inTEG samostatně stojící rozvaděče

Doporučené příslušenství

Chladicí jednotky



Více informací na straně 34

Horizontální a vertikální lišty



Více informací na straně 10

Příslušenství

:: Příslušenství

Bočnice

Rozsah dodávky:

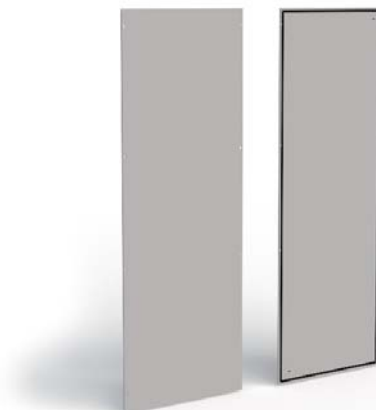
- Včetně montážního příslušenství

Specifikace:

- Materiál: 1,5 mm ocelový plech, barva RAL7035

| Pro rozměry skříně V x Š v mm | Balení | Obj. číslo |
|-------------------------------|--------|------------|
| 1800x400 | 1 sada | ID-F-S1804 |
| 1800x500 | 1 sada | ID-F-S1805 |
| 1800x600 | 1 sada | ID-F-S1806 |
| 2000x400 | 1 sada | ID-F-S2004 |
| 2000x500 | 1 sada | ID-F-S2005 |
| 2000x600 | 1 sada | ID-F-S2006 |
| 2000x800 | 1 sada | ID-F-S2008 |
| 2200x600 | 1 sada | ID-F-S2206 |
| 2200x800 | 1 sada | ID-F-S2208 |

1 sada = 2 kusy



Podstavce

Specifikace:

- Materiál: rohové díly 2 mm, ostatní 1,5 mm ocelový plech, barva RAL9005
- Nutno spolu objednat čelní a boční sadu

Rozsah dodávky:

- Včetně montážního příslušenství



| Podstavec - čelní a zadní sada | | | |
|--------------------------------|--------|------------------------------------|------------------------------------|
| Pro rozměry skříně Š v mm | Balení | Objednací číslo podstavce V 100 mm | Objednací číslo podstavce V 200 mm |
| 400 | 1 sada | ID-F-PF04 | ID-F-PF0402 |
| 600 | 1 sada | ID-F-PF06 | ID-F-PF0602 |
| 800 | 1 sada | ID-F-PF08 | ID-F-PF0802 |
| 100 | 1 sada | ID-F-PF10 | ID-F-PF1002 |
| 1200 | 1 sada | ID-F-PF12 | ID-F-PF1202 |

| Podstavec - boční sada | | | |
|---------------------------|--------|------------------------------------|------------------------------------|
| Pro rozměry skříně H v mm | Balení | Objednací číslo podstavce V 100 mm | Objednací číslo podstavce V 200 mm |
| 400 | 1 sada | ID-F-PS04 | ID-F-PS0402 |
| 500 | 1 sada | ID-F-PS05 | ID-F-PS0502 |
| 600 | 1 sada | ID-F-PS06 | ID-F-PS0602 |
| 800 | 1 sada | ID-F-PS08 | ID-F-PS0802 |

Spojovací sada

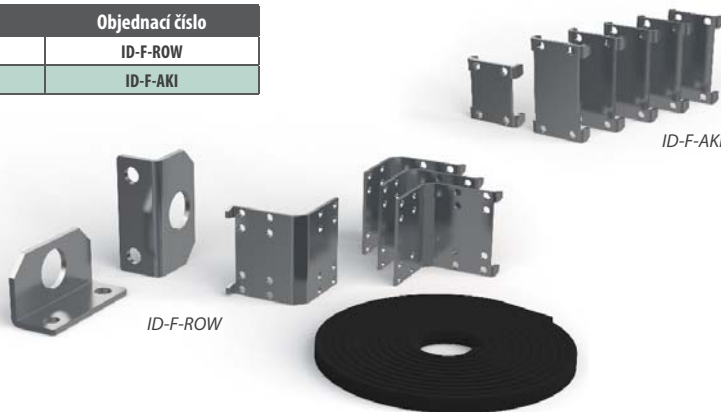
Rozsah dodávky:

- ID-F-ROW: 4 ks rohových spojek, 2 ks plochých jeřabových ok, těsnění, montážního příslušenství
- ID-F-AKI: 6 ks plochých spojek, montážního příslušenství

Specifikace:

- Materiál spojek: 3 mm žárově pozinkovaný ocelový plech
- Materiál jeřabových ok: 5 mm žárově pozinkovaný ocelový plech
- Materiál těsnění: polyethylenová pěna PE-01, hustota 30-35 kg / m³

| Balení | Objednací číslo |
|----------------|-----------------|
| 4 ks + těsnění | ID-F-ROW |
| 6 ks | ID-F-AKI |



Montážní deska - mezikus

Rozsah dodávky:

- Včetně montážního příslušenství a držáků

Specifikace:

- Materiál: 1,5 mm žárově pozinkovaný ocelový plech

| Pro rozměry skříně V v mm | Objednací číslo |
|---------------------------|-----------------|
| 1800 | ID-F-MMP18 |
| 2000 | ID-F-MMP20 |
| 2200 | ID-F-MMP22 |



Horizontální a vertikální lišty

Rozsah dodávky:

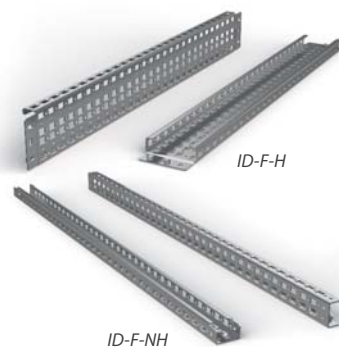
- Včetně montážního příslušenství

Specifikace:

- Materiál: 2 mm žárově pozinkovaný ocelový plech
- Použití: pro vytvoření dalších montážních horizontálních i vertikálních rovin
- Instalace: ID-F-Hx se montuje na boční strany profilů rámu
- Instalace: ID-F-NHx se montuje mezi profily rámu

| Pro rozměry skříně výška / šířka / hloubka / v mm | Balení | Objednací číslo | Objednací číslo |
|---|--------|-----------------|-----------------|
| 400 | 1 sada | ID-F-H4 | ID-F-NH4 |
| 500 | 1 sada | ID-F-H5 | ID-F-NH5 |
| 600 | 1 sada | ID-F-H6 | ID-F-NH6 |
| 700 | 1 sada | ID-F-H7 | ID-F-NH7 |
| 800 | 1 sada | ID-F-H8 | ID-F-NH8 |
| 1000 | 1 sada | ID-F-H10 | ID-F-NH10 |
| 1200 | 1 sada | ID-F-H12 | ID-F-NH12 |
| 1800 | 1 sada | ID-F-H18 | ID-F-NH18 |
| 2000 | 1 sada | ID-F-H20 | ID-F-NH20 |
| 2200 | 1 sada | ID-F-H22 | ID-F-NH22 |

1 sada = 2 kusy



Horizontální lišty

Rozsah dodávky:

- Včetně montážního příslušenství

Specifikace:

- Materiál: 3 mm žárově pozinkovaný ocelový plech
- Použití: pro instalaci komponentů s vysokou hmotností
- Instalace: montuje se na spodní profily rámu

| Pro rozměry skříně šířka / hloubka v mm | Balení | Objednací číslo |
|---|--------|-----------------|
| 400 | 1 sada | ID-F-HH4 |
| 500 | 1 sada | ID-F-HH5 |
| 600 | 1 sada | ID-F-HH6 |
| 700 | 1 sada | ID-F-HH7 |
| 800 | 1 sada | ID-F-HH8 |
| 1000 | 1 sada | ID-F-HH10 |
| 1200 | 1 sada | ID-F-HH12 |

1 sada = 2 kusy



Dveřní lišty

Rozsah dodávky:

- Včetně montážního příslušenství

Specifikace:

- Materiál: 2 mm žárově pozinkovaný ocelový plech
- Použití: pro vytvoření dalších montážních rovin na vnitřní části dveří
- Montáž: do rámu dveří

| Pro rozměry dveří / křídla dveří v mm | Balení | Objednací číslo |
|---------------------------------------|--------|-----------------|
| 400 | 1 sada | ID-F-VD4 |
| 500 | 1 sada | ID-F-VD5 |
| 600 | 1 sada | ID-F-VD6 |
| 800 | 1 sada | ID-F-VD8 |
| 1000 | 1 sada | ID-F-VD10 |

1 sada = 2 kusy



Lišty pro uchycení kabelů

Rozsah dodávky:

- Včetně montážního příslušenství

Specifikace:

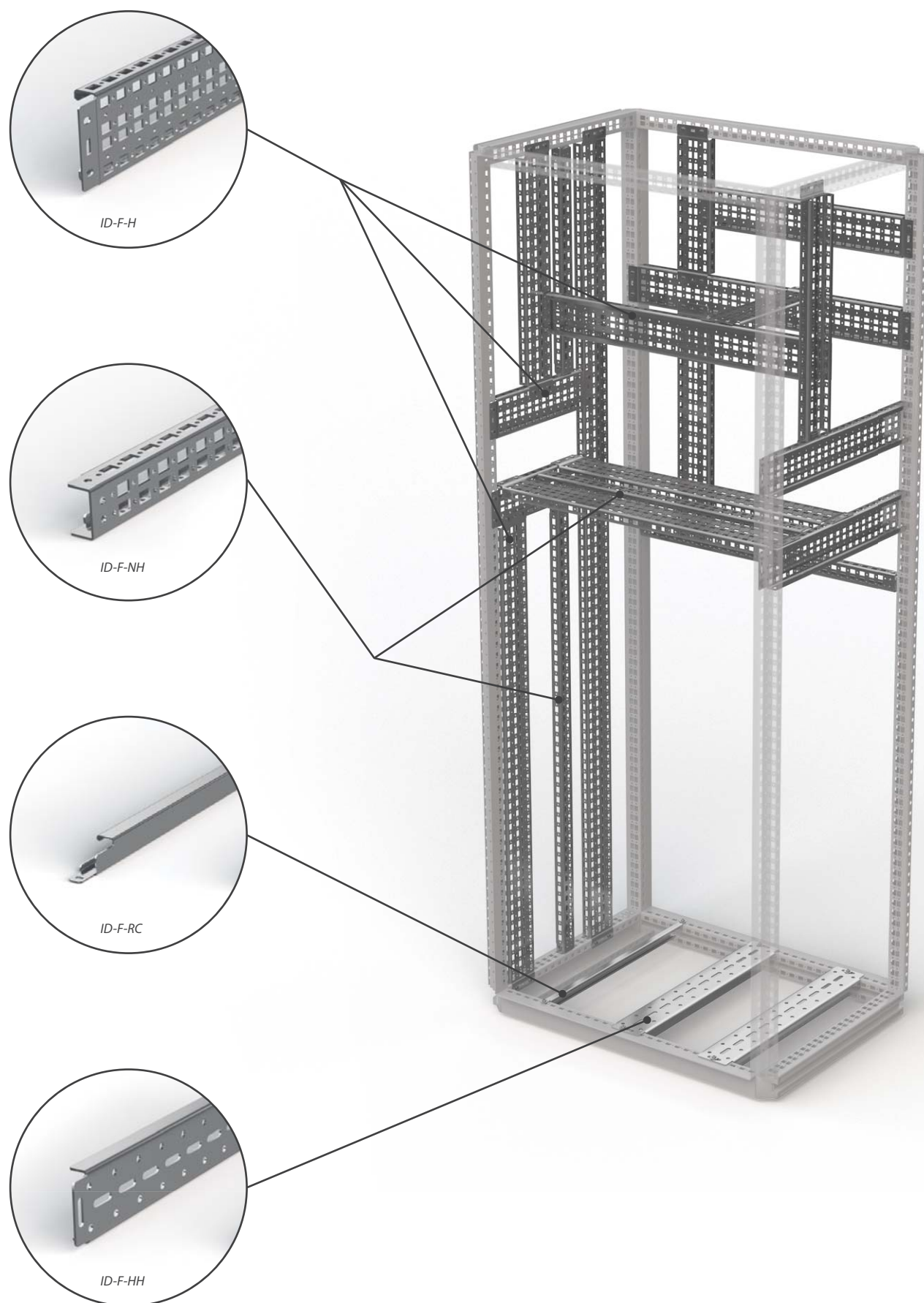
- Materiál: 2 mm žárově pozinkovaný ocelový plech
- Použití: pro uchycení kabelů
- Instalace: montuje se na spodní boční profil rámu nebo na montážní desku (ID-F-RCUxx)
- Instalace: montuje se mezi spodní boční profily rámu (ID-F-RCxx)

| Pro rozměry skříně šířka / hloubka v mm | Balení | Objednací číslo | Objednací číslo |
|---|--------|-----------------|-----------------|
| 400 | 1 sada | ID-F-RC4 | ID-F-RCU4 |
| 600 | 1 sada | ID-F-RC6 | ID-F-RCU6 |
| 800 | 1 sada | ID-F-RC8 | ID-F-RCU8 |
| 1000 | 1 sada | ID-F-RC10 | ID-F-RCU10 |
| 1200 | 1 sada | ID-F-RC12 | ID-F-RCU12 |

1 sada = 2 kusy



Možnosti instalace horizontálních a vertikálních lišt



19" lišty

Rozsah dodávky:

- 19" vertikální lišty včetně montážního příslušenství

Specifikace:

- Materiál: 2 mm žárově pozinkovaný ocelový plech
- Použití: pro vytvoření 19" rovin FSE skříní
- Montáž: na držáky ID-F-UBxx

| Pro rozměry skříně VxŠ v mm | Balení | Objednáací číslo |
|-----------------------------|--------|------------------|
| 1800x600 | 1 sada | ID-F-V186 |
| 2000x600 | 1 sada | ID-F-V206 |
| 2200x600 | 1 sada | ID-F-V226 |
| 1800x800 | 1 sada | ID-F-V188 |
| 2000x800 | 1 sada | ID-F-V206 |
| 2200x800 | 1 sada | ID-F-V226 |

Je potřeba objednat držák 19" lišt ID-F-UBxx



Držáky 19" lišt

Rozsah dodávky:

- Držáky 19" vertikálních lišt včetně montážního příslušenství

Specifikace:

- Materiál: 1,5 mm (ID-F-UB06); 2 mm (ID-F-UB08) žárově pozinkovaný ocelový plech
- Použití: pro vytvoření 19" rovin FSE skříní Š 600 a 800 mm
- Montáž: na rám skříně

| Pro rozměry skříně Š v mm | Balení | Objednáací číslo |
|---------------------------|--------|------------------|
| 600 | 1 sada | ID-F-UB06 |
| 800 | 1 sada | ID-F-UB08 |

1 sada = 6 ks

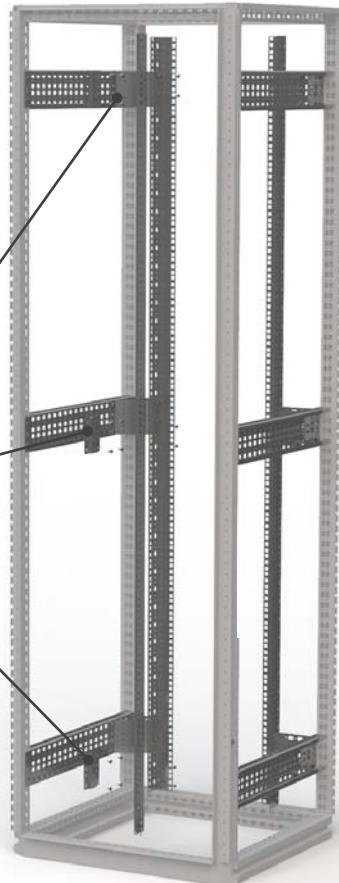
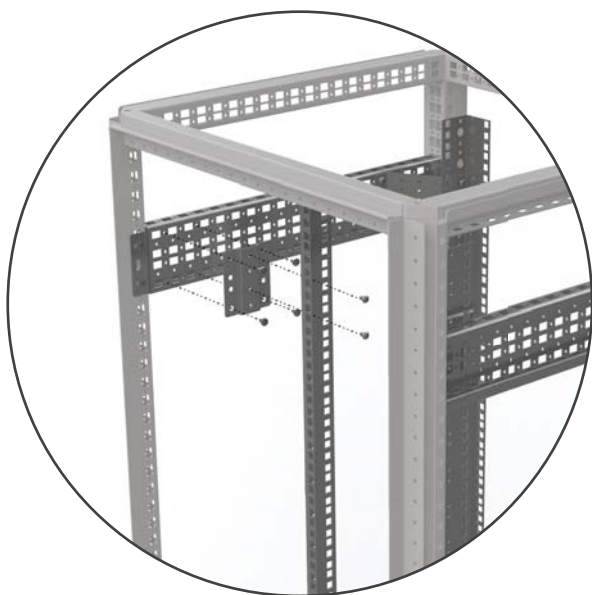


ID-F-UB06



ID-F-UB08

Montážní 19" lišta



Montážní deska - plná

Rozsah dodávky:

- Včetně montážního příslušenství a držáků

Specifikace:

- Materiál: 3 mm žárově pozinkovaný ocelový plech

| Pro rozměry skříně V x Š v mm | Objednací číslo |
|----------------------------------|-----------------|
| 1800x400 | ID-F-SP1804 |
| 1800x600 | ID-F-SP1806 |
| 1800x800 | ID-F-SP1808 |
| 1800x1000 | ID-F-SP1810 |
| 1800x1200 | ID-F-SP1812 |
| 2000x400 | ID-F-SP2004 |
| 2000x600 | ID-F-SP2006 |
| 2000x800 | ID-F-SP2008 |
| 2000x1000 | ID-F-SP2010 |
| 2000x12000 | ID-F-SP2012 |
| 2200x400 | ID-F-SP2204 |
| 2200x600 | ID-F-SP2206 |
| 2200x800 | ID-F-SP2208 |
| 2200x1000 | ID-F-SP2210 |
| 2200x1200 | ID-F-SP2210 |



∴ Příslušenství

Dvevní stop

Rozsah dodávky:

- Dvevní stop včetně montážního příslušenství

Specifikace:

- Použití: pro rozvaděče od výšky 500 mm a od hloubky 250 mm

| Balení | Objednací číslo |
|--------|-----------------|
| 1 ks | ID-F-DS |



Dvevní spínač

Specifikace:

- Materiál – držáky: 2 mm žárově pozinkovaný ocelový plech
- Koncový spínač: IP65, plastový, 1NO + 1 NC, PG13,5, -25°C až +70°C

| Balení | Objednací číslo |
|--------|-----------------|
| 1 ks | ID-F-DC |

Rozsah dodávky:

- Dvevní spínač včetně montážního příslušenství



Kapsa na dokumenty

Specifikace:

- Materiál: ABS
- Barva: RAL7035
- Rozměry: 234x241x31 mm (VxŠxH)
- Montáž: pomocí samolepicí pásky

| Balení | Objednací číslo |
|--------|-----------------|
| 1 ks | ID-PO-A4 |

Rozsah dodávky:

- Kapsa na dokumenty včetně samolepicí pásky



Rozsah dodávky:

- Kapsa na dokumenty včetně montážního příslušenství

Specifikace:

- Materiál: 1 mm ocelový plech
- Barva: RAL7035
- Instalace: na rám dveří

| Pro rozměry dveří / křídla dveří v mm | Balení | Objednací číslo |
|--|--------|-----------------|
| 400 | 1 sada | ID-F-MP04 |
| 600 | 1 sada | ID-F-MP06 |
| 800 | 1 sada | ID-F-MP08 |
| 1000 | 1 sada | ID-F-MP010 |



Těsnící dna pro zavedení kabelů

Rozsah dodávky:

- Včetně montážního příslušenství

Specifikace:

- Materiál: 1 mm žárově pozinkovaný ocelový plech
- Použití: pro zavedení kabelů
- Provedení: s PU těsněním (ID-F-CG1xx)
- s dvěma řadami kartáčů (ID-F-CG2xx)
- Instalace: montuje se na spodní boční profily rámu nebo na montážní desku (ID-F-RCUxx);
montuje se mezi spodní boční profily rámu (ID-F-RCxx)

| Pro rozměry skříně Š v mm | Balení | Objednací číslo | Objednací číslo |
|---------------------------|--------|-----------------|-----------------|
| 400 | 1 sada | ID-F-CG104 | ID-F-CG204 |
| 600 | 1 sada | ID-F-CG106 | ID-F-CG206 |
| 800 | 1 sada | ID-F-CG108 | ID-F-CG208 |
| 1000 | 1 sada | ID-F-CG110 | ID-F-CG210 |
| 1200 | 1 sada | ID-F-CG112 | ID-F-CG212 |

1 sada = 2 kusy



Těsnící sada IP55

Rozsah dodávky:

- Včetně montážního příslušenství

Specifikace:

- Materiál: Ionomerová fólie / akrylové tlakocitlivé lepidlo
- Použití: izolační pásky pro krytí IP55 spodního rámu

| Balení | Objednací číslo |
|--------|-----------------|
| 1 ks | ID-F-KIT55 |



Odkládací police

Rozsah dodávky:

- Včetně montážního příslušenství

Specifikace:

- Materiál: 1,5 mm ocelový plech
- Barva: RAL 7035
- Instalace: montuje se na dvevní rám
- Rozměry: hloubka xxx, šířka - vhodná pro konkrétní rozměr skříně, pro skříně šířky 1200 mm pro jedno křídlo

| Pro rozměry skříně Š v mm | Balení | Objednací číslo |
|---------------------------|--------|-----------------|
| 400 | 1 sada | ID-F-CDD4 |
| 600 | 1 sada | ID-F-CDD6 |
| 800 | 1 sada | ID-F-CDD8 |
| 1000 | 1 sada | ID-F-CDD10 |
| 1000.2D | 1 sada | ID-F-CDD102 |
| 1200 | 1 sada | ID-F-CDD12 |



inTEG kompaktní rozvaděče

Skupina kompaktních rozvaděčů inTEG je díky nejmodernější technologii laserového svařování unikátní svým čistým designem. Konstruktivní řešení nabízí vysokou tuhost a možnost využití pro mnoho aplikací v průmyslu a elektrotechnice. Všechny 54 rozměrů rozvaděčů je v provedení s plnými nebo prosklenými dveřmi, nabídku pak doplňuje řada nerezových a nerezových rozvaděčů s povrchovou úpravou pro aplikace s vyššími nároky na odolnost proti okolnímu prostředí. Rozvaděče jsou připravené pro rychlou montáž vnitřního vybavení bez dodatečného příslušenství.

HLAVNÍ VÝHODY

- Čistý design díky laserovému svařování
- 54 velikostí od rozměru 300×200×155 mm až po 1400×1000×300 mm
- Jednodveřové a dvoudveřové provedení
- Možnosti provedení: ocelový plech, nerez ocel 304 nebo 316L, nerez ocel povrchově upravená práškovým lakem
- Maximální velikost montážní desky
- Stabilita a robustnost
- Vysoká tuhost zadního panelu
- Široký sortiment dodávaného příslušenství
- Zákaznické řešení na míru – výřezy dle Vašich požadavků ještě před finální úpravou rozvaděče
- Výměna závěsů dveří levé/pravé
- Zadní stěna s otvory pro přímou montáž na stěnu
- Standardní výbava – montážní deska se značeným rastrem 50×50 mm pro všechny typy
- Plné kabelové dno
- Široký výběr bezpečnostních samolepek
- Možnost umístění Vašeho loga nebo označení rozvaděče dle požadavků
- Vnitřní a venkovní použití

TECHNICKÁ SPECIFIKACE

- EN 62208
- IP66 ochrana proti prachu a vodě – jednodveřové provedení
- IP55 ochrana proti prachu a vodě – dvoudveřové provedení
- Mechanická odolnost IK10 (IK08 pro rozvaděče s prosklenými dveřmi)
- Barva RAL7035 (jiné provedení na požádání)
- PUR neporézní těsnění po celém obvodu dveří
- Montážní deska se značeným rastrem
- Jednoduchá změna otevírání dveří z pravých na levé
- Úhel otevírání dveří 130°
- Rozptyl tepelných ztrát viz str. 47 - 49

On-line konfigurátor rozvaděčů na
www.conteg.cz



Zákaznické řešení na míru

K uspokojení neustále se zvyšujících nároků našich zákazníků na komplexní řešení nabízíme širokou řadu doplňkových úprav rozvaděčů dle jejich individuálních představ a požadavků.



Individuální výřezy laserovým vypalováním

- Výřezy jsou realizovány před finální povrchovou úpravou, abychom zajistili nejvyšší možnou kvalitu povrchové úpravy na celé ploše rozvaděče
- Výřezy si sami jednoduše zadáte v našem on-line konfigurátoru
- Cena je stejná pro výřezy do ocelového i nerezového plechu



Individuální označení rozvaděčů

- Tisk na samolepicí folie
- Možnost umístění Vašeho loga nebo individuálních popisů
- Plnobarevné provedení
- Maximální rozměr potisku 300×420 mm



Široký výběr bezpečnostních samolepek

- Samolepky jsou vytištěny technologií UV Led, která zaručuje jejich vysokou kvalitu a životnost
- Možnost zadání vlastního rozměru bezpečnostních samolepek

Snadná a rychlá montáž příslušenství

inTEG rozvaděče jsou navrhovány s ohledem na uživatele – jsou praktické a efektivní. Standardní rozměry a příslušenství jsou k dispozici na skladě a umožní nám maximálně zkrátit termíny dodání.



Perforované montážní lišty na dveřích

- Pro rozvaděče od výšky 500 mm
- Zjednodušení instalace prvků na dveře
- Zvýšená tuhost dveří



Perforované montážní lišty na bočnicích

- Pro rozvaděče od hloubky 250 mm
- Přišroubované k tělu rozvaděče
- Komfortní instalace prvků na boční stěny
- Perforace v kroku 25 mm

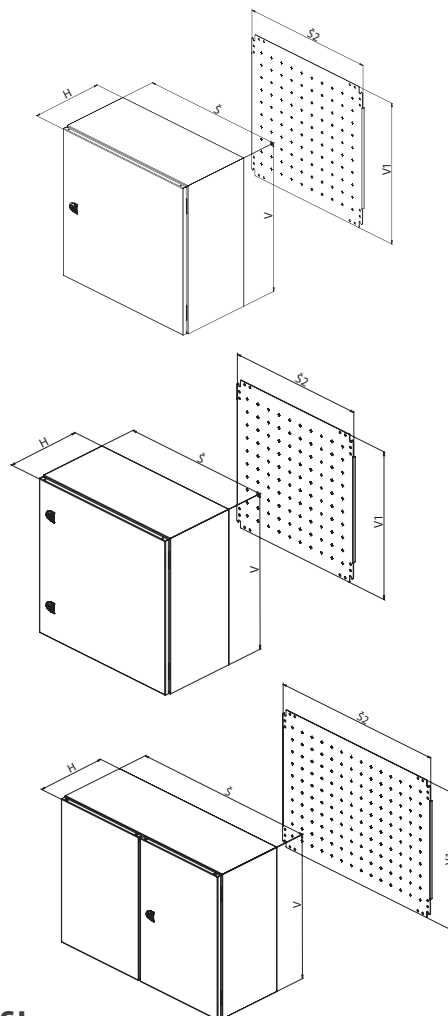


Střecha proti dešti

- Lehká konstrukce střechy – nezatěžuje rozvaděč
- Ideální řešení pro venkovní instalace v kombinaci s nerezovým provedením rozvaděče

inTEG kompaktní rozvaděče oceloplechové

:: inTEG kompaktní rozvaděče oceloplechové



Rozsah dodávky:

- Jednodveřový/dvoudveřový rozvaděč, závěsy dveří jsou u jednodveřového rozvaděče umístěné na pravé straně (jednoduchá změna otevírání dveří z pravých na levé). Dveře jsou opatřeny polyuretanovým pěnovým těsněním po celém obvodu a otočným zámkem nebo třibodovým uzavíracím systémem.
- Kabelové dno/dna
- Perforované montážní lišty na dveřích od výšky rozvaděče 500 mm
- Perforované montážní lišty na bočnicích od hloubky rozvaděče 250 mm
- Montážní deska se značeným rastrem 50x50 mm
- Příslušenství pro montáž na stěnu

Specifikace:

- Materiál:
Rozvaděč: ocelový plech
Montážní deska: žárově pozinkovaný ocelový plech
- Povrchová úprava rozvaděče: epoxipolyesterový práškový lak
- Barva: RAL7035 pro vnitřní použití
- Stupeň krytí: IP66 jednodveřové provedení/IP55 dvoudveřové provedení dle normy EN 60 529 *
- Mechanická odolnost: IK10 dle IEC 62262

Detailní technické informace naleznete na straně 35 – 37.

* stupeň krytí se může snížit po montáži některého příslušenství

| Kompaktní rozvaděč, jednodveřový, výška 300 a 400 mm | | | | | | | | | | | | |
|--|----------------|------------|------------|------------|------------|------------|------------|------------|------------|------------|------------|------------|
| Rozvaděč | V (mm) | 300 | 300 | 300 | 300 | 300 | 400 | 400 | 400 | 400 | 400 | 400 |
| | Š (mm) | 200 | 250 | 300 | 300 | 400 | 400 | 300 | 300 | 400 | 600 | 600 |
| | H (mm) | 155 | 155 | 155 | 210 | 155 | 210 | 155 | 210 | 210 | 210 | 250 |
| Montážní deska | V1 (mm) | 270 | 270 | 270 | 270 | 270 | 270 | 370 | 370 | 370 | 370 | 370 |
| | Š2 (mm) | 150 | 200 | 250 | 250 | 350 | 350 | 250 | 250 | 350 | 550 | 550 |
| Tloušťka materiálu v mm | Tělo rozvaděče | 1,25 | 1,25 | 1,25 | 1,25 | 1,25 | 1,25 | 1,25 | 1,25 | 1,25 | 1,25 | 1,25 |
| | Dveře | 1,5 | 1,5 | 1,5 | 1,5 | 1,5 | 1,5 | 1,5 | 1,5 | 1,5 | 1,5 | 1,5 |
| | Mont. deska | 2 | 2 | 2 | 2 | 2 | 2 | 2 | 2 | 2 | 2 | 2 |
| Počet | Panty | 2 | 2 | 2 | 2 | 2 | 2 | 2 | 2 | 2 | 2 | 2 |
| | Otočné zámků | 1 | 1 | 1 | 1 | 1 | 1 | 1 | 1 | 1 | 1 | 1 |
| | Švorníky | 4 | 4 | 4 | 4 | 4 | 4 | 4 | 4 | 4 | 4 | 4 |
| Kabelové dno | Velikost | A | A | B | C | B | D | B | C | D | F | F |
| | Počet | 1 | 1 | 1 | 1 | 1 | 1 | 1 | 1 | 1 | 1 | 1 |
| Hmotnost v kg | | 3,9 | 4,7 | 5,5 | 6,1 | 6,9 | 7,7 | 6,9 | 7,6 | 9,5 | 13,4 | 14,2 |
| Objednací číslo | 1 ks | WME-030215 | WME-032515 | WME-030315 | WME-030321 | WME-030415 | WME-030421 | WME-040315 | WME-040321 | WME-040421 | WME-040621 | WME-040625 |
| Příslušenství | | | | | | | | | | | | |
| Vnitřní montážní lišty | 1 sada | - | - | - | - | - | - | - | - | - | - | ID-W-H4 |
| 19" pevné lišty | 1 sada | - | - | - | - | - | - | - | - | - | - | ID-W-U8 |

| Kompaktní rozvaděč, jednodveřový, výška 500 mm | | | | | | |
|--|----------------|------------|------------|------------|------------|------------|
| Rozvaděč | V (mm) | 500 | 500 | 500 | 500 | 500 |
| | Š (mm) | 300 | 400 | 400 | 500 | 500 |
| | H (mm) | 210 | 210 | 250 | 210 | 300 |
| Montážní deska | V1 (mm) | 470 | 470 | 470 | 470 | 470 |
| | Š2 (mm) | 250 | 350 | 350 | 450 | 450 |
| Tloušťka materiálu v mm | Tělo rozvaděče | 1,25 | 1,25 | 1,25 | 1,25 | 1,25 |
| | Dveře | 1,5 | 1,5 | 1,5 | 1,5 | 1,5 |
| | Mont. deska | 2 | 2 | 2 | 2 | 2 |
| Počet | Panty | 2 | 2 | 2 | 2 | 2 |
| | Otočné zámky | 1 | 1 | 1 | 1 | 1 |
| | Svorníky | 4 | 4 | 4 | 4 | 4 |
| Kabelové dno | Velikost | C | D | D | E | E |
| | Počet | 1 | 1 | 1 | 1 | 1 |
| Hmotnost v kg | | 9,1 | 11,3 | 12,1 | 13,7 | 15,5 |
| Objednací číslo | 1 ks | WME-050321 | WME-050421 | WME-050425 | WME-050521 | WME-050503 |
| Příslušenství | | | | | | |
| Vnitřní montážní lišty | 1 sada | - | - | ID-W-H5 | - | ID-W-H5 |
| Hřebenové dveřní lišty | 1 sada | ID-W-VD3 | ID-W-VD4 | ID-W-VD4 | ID-W-VD5 | ID-W-VD5 |
| Vnitřní dveře | 1 ks | - | - | ID-W-ID54 | - | ID-W-ID55 |

| Kompaktní rozvaděč, jednodveřový, výška 600 mm | | | | | | | | | | | |
|--|-------------------|------------|------------|------------|------------|------------|------------|------------|------------|------------|------------|
| Rozvaděč | V (mm) | 600 | 600 | 600 | 600 | 600 | 600 | 600 | 600 | 600 | 600 |
| | Š (mm) | 400 | 400 | 400 | 500 | 600 | 600 | 600 | 600 | 800 | 800 |
| | H (mm) | 210 | 250 | 300 | 250 | 210 | 250 | 300 | 400 | 250 | 300 |
| Montážní deska | V1 (mm) | 570 | 570 | 570 | 570 | 570 | 570 | 570 | 570 | 570 | 570 |
| | Š2 (mm) | 350 | 350 | 350 | 450 | 550 | 550 | 550 | 550 | 750 | 750 |
| Tloušťka materiálu v mm | Tělo rozvaděče | 1,25 | 1,5 | 1,5 | 1,5 | 1,5 | 1,5 | 1,5 | 1,5 | 1,5 | 1,5 |
| | Dveře | 1,5 | 1,5 | 1,5 | 1,5 | 1,5 | 1,5 | 1,5 | 1,5 | 1,5 | 1,5 |
| | Mont. deska | 2 | 2 | 2 | 2 | 2 | 2 | 2 | 2 | 2 | 2 |
| Počet | Panty | 2 | 2 | 2 | 2 | 2 | 2 | 2 | 2 | 2 | 2 |
| | Otočné zámky | 2 | 2 | 2 | 2 | 2 | 2 | 2 | 2 | 2 | 2 |
| | Svorníky | 4 | 4 | 4 | 4 | 4 | 4 | 4 | 4 | 4 | 4 |
| Kabelové dno | Velikost | D | D | D | E | F | F | F | F | F | F |
| | Počet | 1 | 1 | 1 | 1 | 1 | 1 | 1 | 1 | 1 | 1 |
| Hmotnost v kg | | 13,2 | 15,4 | 16,8 | 18,4 | 20,3 | 21,4 | 22,8 | 25,9 | 27,3 | 29 |
| Objednací číslo | 1 ks | WME-060421 | WME-060425 | WME-060403 | WME-060525 | WME-060621 | WME-060625 | WME-060603 | WME-060604 | WME-060825 | WME-060803 |
| Příslušenství | | | | | | | | | | | |
| Vnitřní montážní lišty | 1 sada | - | ID-W-H6 | ID-W-H6 | ID-W-H6 | - | ID-W-H6 | ID-W-H6 | ID-W-H6 | ID-W-H6 | ID-W-H6 |
| Hřebenové dveřní lišty | 1 sada | ID-W-VD4 | ID-W-VD4 | ID-W-VD4 | ID-W-VD5 | ID-W-VD6 | ID-W-VD6 | ID-W-VD6 | ID-W-VD6 | ID-W-VD8 | ID-W-VD8 |
| 19" pevné lišty | 1 sada | - | - | - | - | - | ID-W-U12 | ID-W-U12 | ID-W-U12 | ID-W-U12 * | ID-W-U12 * |
| Vnitřní dveře | 1 ks | - | ID-W-ID64 | ID-W-ID64 | ID-W-ID65 | - | ID-W-ID66 | ID-W-ID66 | ID-W-ID66 | - | - |
| Podstavec** | čelní a zadní díl | 1 sada | - | - | - | - | - | ID-W-PF60 | ID-W-PF60 | - | ID-W-PF80 |
| | boční díly | 1 sada | - | - | - | - | - | ID-W-PS30 | ID-W-PS40 | - | ID-W-PS30 |

* Nezapomeňte objednat konzoli ID-W-UB. ** Podstavec ocelové provedení, výška 100 mm, RAL7046.

| Kompaktní rozvaděč, jednodveřový, výška 700 a 800 mm | | | | | | | | | |
|--|-------------------|------------|------------|------------|------------|------------|------------|------------|-----------|
| Rozvaděč | V (mm) | 700 | 700 | 800 | 800 | 800 | 800 | 800 | 800 |
| | Š (mm) | 500 | 500 | 600 | 600 | 600 | 600 | 800 | 800 |
| | H (mm) | 210 | 300 | 250 | 300 | 400 | 400 | 300 | 400 |
| Montážní deska | V1 (mm) | 670 | 670 | 770 | 770 | 770 | 770 | 770 | 770 |
| | Š2 (mm) | 450 | 450 | 550 | 550 | 550 | 550 | 750 | 750 |
| Tloušťka materiálu v mm | Tělo rozvaděče | 1,5 | 1,5 | 1,5 | 1,5 | 1,5 | 1,5 | 1,5 | 1,5 |
| | Dveře | 1,5 | 1,5 | 2 | 2 | 2 | 2 | 2 | 2 |
| | Mont. deska | 2 | 2 | 2 F | 2 F | 2 F | 2 F | 2 FF | 2 FF |
| Počet | Panty | 2 | 2 | 2 | 2 | 2 | 2 | 2 | 2 |
| | Otočné zámky | 2 | 2 | 2 | 2 | 2 | 2 | 2 | 2 |
| | Svorníky | 4 | 4 | 4 | 4 | 4 | 4 | 4 | 4 |
| Kabelové dno | Velikost | E | E | F | F | F | F | F | F |
| | Počet | 1 | 1 | 1 | 1 | 1 | 1 | 1 | 1 |
| Hmotnost v kg | | 19,8 | 22,3 | 29,2 | 31,7 | 35,2 | 40,2 | 44,2 | |
| Objednací číslo | 1 ks | WME-070521 | WME-070503 | WME-080625 | WME-080603 | WME-080604 | WME-080803 | WME-080804 | |
| Příslušenství | | | | | | | | | |
| Vnitřní montážní lišty | 1 sada | - | ID-W-H7 | ID-W-H8 | ID-W-H8 | ID-W-H8 | ID-W-H8 | ID-W-H8 | |
| Hřebenové dveřní lišty | 1 sada | ID-W-VD5 | ID-W-VD5 | ID-W-VD6 | ID-W-VD6 | ID-W-VD6 | ID-W-VD8 | ID-W-VD8 | |
| 19" pevné lišty | 1 sada | - | - | ID-W-U17 | ID-W-U17 | ID-W-U17 | ID-W-U17 * | ID-W-U17 * | |
| Vnitřní dveře | 1 ks | - | ID-W-ID75 | ID-W-ID86 | ID-W-ID86 | ID-W-ID86 | ID-W-ID88 | ID-W-ID88 | |
| Podstavec** | čelní a zadní díl | 1 sada | - | - | - | ID-W-PF60 | ID-W-PF60 | ID-W-PF80 | ID-W-PF80 |
| | boční díly | 1 sada | - | - | - | ID-W-PS30 | ID-W-PS40 | ID-W-PS30 | ID-W-PS40 |

2 F – 2 mm montážní deska s 2 ohraněnými stranami. 2 FF – 2 mm montážní deska se 4 ohraněnými stranami.

* Nezapomeňte objednat konzoli ID-W-UB. ** Podstavec ocelové provedení, výška 100 mm, RAL7046.

| Kompaktní rozvaděč, jednodveřový, výška 1000 a 1200 mm | | | | | | | | | | | |
|--|-------------------|------------|------------|------------|------------|------------|------------|------------|------------|------------|-----------|
| Rozvaděč | V (mm) | 1000 | 1000 | 1000 | 1000 | 1000 | 1200 | 1200 | 1200 | 1200 | |
| | Š (mm) | 600 | 600 | 600 | 800 | 800 | 600 | 600 | 800 | 800 | |
| | H (mm) | 250 | 300 | 400 | 300 | 400 | 300 | 400 | 300 | 400 | |
| Montážní deska | V1 (mm) | 970 | 970 | 970 | 970 | 970 | 1170 | 1170 | 1170 | 1170 | |
| | Š2 (mm) | 550 | 550 | 550 | 750 | 750 | 550 | 550 | 750 | 750 | |
| Tloušťka materiálu v mm | Tělo rozvaděče | 1,5 | 1,5 | 1,5 | 1,5 | 1,5 | 1,5 | 1,5 | 1,5 | 1,5 | |
| | Dveře | 2 | 2 | 2 | 2 | 2 | 2 | 2 | 2 | 2 | |
| | Mont. deska | 2 F | 2 F | 2 F | 2 FF | 2 FF | 2 F | 2 F | 2 FF | 2 FF | |
| Počet | Panty | 3 | 3 | 3 | 3 | 3 | 3 | 3 | 3 | 3 | |
| | Svorníky | 4 | 4 | 4 | 6 | 6 | 6 | 6 | 6 | 6 | |
| 3bodový uzavírací systém | | + | + | + | + | + | + | + | + | + | |
| Kabelové dno | Velikost | F | F | F | F | F | F | F | F | F | |
| | Počet | 1 | 1 | 1 | 1 | 1 | 1 | 1 | 1 | 1 | |
| Hmotnost v kg | | 35,7 | 38,4 | 42,4 | 48,6 | 53,1 | 45 | 49,4 | 57,1 | 62 | |
| Objednací číslo | 1 ks | WME-100625 | WME-100603 | WME-100604 | WME-100803 | WME-100804 | WME-120603 | WME-120604 | WME-120803 | WME-120804 | |
| Příslušenství | | | | | | | | | | | |
| Vnitřní montážní lišty | 1 sada | ID-W-H10 | ID-W-H10 | ID-W-H10 | ID-W-H10 | ID-W-H10 | ID-W-H12 | ID-W-H12 | ID-W-H12 | ID-W-H12 | |
| Hřebenové dveřní lišty | 1 sada | ID-W-VD6 | ID-W-VD6 | ID-W-VD6 | ID-W-VD8 | ID-W-VD8 | ID-W-VD6 | ID-W-VD6 | ID-W-VD8 | ID-W-VD8 | |
| 19" pevné lišty | 1 sada | ID-W-U21 | ID-W-U21 | ID-W-U21 | ID-W-U21 * | ID-W-U21 * | ID-W-U25 | ID-W-U25 | ID-W-U25 * | ID-W-U25 * | |
| Vnitřní dveře | 1 ks | ID-W-ID106 | ID-W-ID106 | ID-W-ID106 | ID-W-ID108 | ID-W-ID108 | ID-W-ID126 | ID-W-ID126 | ID-W-ID128 | ID-W-ID128 | |
| Podstavec ** | čelní a zadní díl | 1 sada | - | ID-W-PF60 | ID-W-PF60 | ID-W-PF80 | ID-W-PF80 | ID-W-PF60 | ID-W-PF60 | ID-W-PF80 | ID-W-PF80 |
| | boční díly | 1 sada | - | ID-W-PS30 | ID-W-PS40 | ID-W-PS30 | ID-W-PS40 | ID-W-PS30 | ID-W-PS40 | ID-W-PS30 | ID-W-PS40 |

2 F – 2 mm montážní deska s 2 ohraněnými stranami. 2 FF – 2 mm montážní deska se 4 ohraněnými stranami.

* Nezapomeňte objednat konzoli ID-W-UB. ** Podstavec ocelové provedení, výška 100 mm, RAL7046.

| Kompaktní rozvaděč, dvoudveřový, výška 600 – 1000 mm | | | | | | | | | | |
|--|-------------------|------------|------------|------------|------------|------------|------------|------------|------------|------------|
| Rozvaděč | V (mm) | 600 | 800 | 800 | 1000 | 1000 | 1000 | 1000 | 1000 | 1000 |
| | Š (mm) | 800 | 1000 | 1200 | 1000 | 1000 | 1000 | 1200 | 1200 | 1200 |
| | H (mm) | 300 | 300 | 300 | 300 | 400 | 400 | 300 | 400 | 400 |
| Montážní deska | V1 (mm) | 570 | 770 | 770 | 970 | 970 | 970 | 970 | 970 | 970 |
| | Š2 (mm) | 750 | 950 | 1150 | 950 | 950 | 950 | 1150 | 1150 | 1150 |
| Tloušťka materiálu v mm | Tělo rozvaděče | 1,5 | 1,5 | 1,5 | 1,5 | 1,5 | 1,5 | 1,5 | 1,5 | 1,5 |
| | Dveře | 1,5 | 2 | 2 | 2 | 2 | 2 | 2 | 2 | 2 |
| | Mont. deska | 2 | 2 FF | 2 FF | 2 FF | 2,5 FF | 2,5 FF | 2,5 FF | 2,5 FF | 2,5 FF |
| Počet | Panty | 2 | 2 | 2 | 2 | 3 | 3 | 3 | 3 | 3 |
| | Svorníky | 4 | 6 | 6 | 6 | 6 | 6 | 6 | 6 | 6 |
| 3bodový uzavírací systém | | + | + | + | + | + | + | + | + | + |
| Kabelové dno | Velikost | F | E | F | E | E | E | F | F | F |
| | Počet | 1 | 2 | 2 | 2 | 2 | 2 | 2 | 2 | 2 |
| Hmotnost v kg | | 29,5 | 49,5 | 58,1 | 63,8 | 68,7 | 68,7 | 74,7 | 74,7 | 76 |
| Objednací číslo | 1 ks | WME-160803 | WME-181003 | WME-181203 | WME-201003 | WME-201004 | WME-201203 | WME-201204 | WME-201204 | WME-201204 |
| Příslušenství | | | | | | | | | | |
| Vnitřní montážní lišty | 1 sada | ID-W-H6 | ID-W-H8 | ID-W-H8 | ID-W-H10 | ID-W-H10 | ID-W-H10 | ID-W-H10 | ID-W-H10 | ID-W-H10 |
| Hřebenové dveřní lišty | 1 sada | ID-W-VD8 | - | - | - | - | - | - | - | - |
| 19" pevné lišty | 1 sada | ID-W-U12 * | - | - | - | - | - | - | - | - |
| Podstavec ** | čelní a zadní díl | 1 sada | ID-W-PF80 | ID-W-PF100 | ID-W-PF120 | ID-W-PF100 | ID-W-PF100 | ID-W-PF120 | ID-W-PF120 | ID-W-PF120 |
| | boční díly | 1 sada | ID-W-PS30 | ID-W-PS30 | ID-W-PS30 | ID-W-PS30 | ID-W-PS40 | ID-W-PS30 | ID-W-PS30 | ID-W-PS40 |

2 F – 2 mm montážní deska s 2 ohraněnými stranami. 2 FF – 2 mm montážní deska se 4 ohraněnými stranami. 2,5 FF – 2,5 mm montážní deska se 4 ohraněnými stranami.

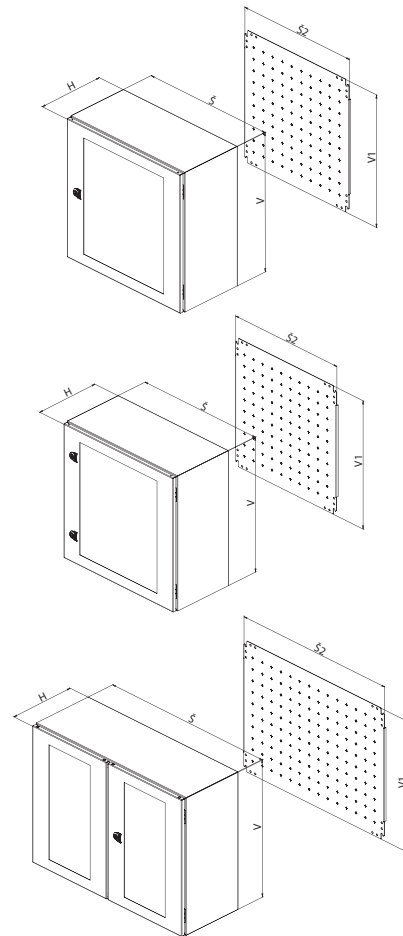
* Nezapomeňte objednat konzoli ID-W-UB. ** Podstavec ocelové provedení, výška 100 mm, RAL7046.

| Kompaktní rozvaděč, dvoudveřový, výška 1200 – 1400 mm | | | | | | |
|---|-------------------|------------|------------|------------|------------|------------|
| Rozvaděč | V (mm) | 1200 | 1200 | 1200 | 1200 | 1400 |
| | Š (mm) | 1000 | 1000 | 1200 | 1200 | 1000 |
| | H (mm) | 300 | 400 | 300 | 400 | 300 |
| Montážní deska | V1 (mm) | 1170 | 1170 | 1170 | 1170 | 1370 |
| | Š2 (mm) | 950 | 950 | 1150 | 1150 | 950 |
| Tloušťka materiálu v mm | Tělo rozvaděče | 1,5 | 1,5 | 1,5 | 1,5 | 1,5 |
| | Dveře | 2 | 2 | 2 | 2 | 2 |
| | Mont. deska | 2,5 FF | 2,5 FF | 2,5 FF | 2,5 FF | 2,5 FF |
| Počet | Panty | 3 | 3 | 3 | 3 | 3 |
| | Svorníky | 6 | 6 | 6 | 6 | 6 |
| 3bodový uzavírací systém | | + | + | + | + | + |
| Kabelové dno | Velikost | E | E | F | F | E |
| | Počet | 2 | 2 | 2 | 2 | 2 |
| Hmotnost v kg | | 74,7 | 80,2 | 87,6 | 93,4 | 85,8 |
| Objednací číslo | 1 ks | WME-221003 | WME-221004 | WME-221203 | WME-221204 | WME-241003 |
| Příslušenství | | | | | | |
| Vnitřní montážní lišty | 1 sada | ID-W-H12 | ID-W-H12 | ID-W-H12 | ID-W-H12 | ID-W-H14 |
| Hřebenové dveřní lišty | 1 sada | - | - | - | - | - |
| 19" pevné lišty | 1 sada | - | - | - | - | - |
| Podstavec ** | čelní a zadní díl | 1 sada | ID-W-PF100 | ID-W-PF100 | ID-W-PF120 | ID-W-PF120 |
| | boční díly | 1 sada | ID-W-PS30 | ID-W-PS40 | ID-W-PS30 | ID-W-PS40 |

2,5 FF – 2,5 mm montážní deska se 4 ohraněnými stranami.

* Nezapomeňte objednat konzoli ID-W-UB. ** Podstavec ocelové provedení, výška 100 mm, RAL7046.

inTEG kompaktní rozvaděče s prosklenými dveřmi



Rozsah dodávky:

- Jednodveřový/dvoudveřový rozvaděč s prosklenými dveřmi, závěsy dveří jsou u jednodveřového rozvaděče umístěné na pravé straně (jednoduchá změna otevírání dveří z pravých na levé). Dveře jsou opatřeny polyuretanovým pěnovým těsněním po celém obvodu a otočným zámek nebo tříbodový uzavíracím systémem.
- Kabelové dno/dna
- Perforované montážní lišty na bočnicích od hloubky rozvaděče 250 mm
- Montážní deska se značeným rastroem 50x50 mm
- Příslušenství pro montáž na stěnu

Specifikace:

- Materiál:
Rozvaděč: ocelový plech
Dveře: ocelový plech s průhledovým oknem – 4mm kalené sklo dle ČSN EN 12150, čiré
Montážní deska: žárově pozinkovaný ocelový plech
- Povrchová úprava rozvaděče: epoxipolyesterový práškový lak
- Barva: RAL7035 pro vnitřní použití
- Stupeň krytí: IP66 jednodveřové provedení/IP55 dvoudveřové provedení dle normy EN 60 529 *
- Mechanická odolnost: IK10 dle IEC 62262, IK08 pro prosklené dveře

Detailní technické informace naleznete na straně 38 – 40.

* stupeň krytí se může snížit po montáži některého příslušenství

Kompaktní rozvaděč, jednodveřový, výška 300 mm

| | | V (mm) | 300 | 300 | 300 | 300 | 300 |
|-------------------------|----------------|--------------|--------------|--------------|--------------|--------------|------|
| Rozvaděč | V (mm) | 300 | 300 | 300 | 300 | 300 | 300 |
| | Š (mm) | 250 | 300 | 300 | 400 | 400 | 400 |
| | H (mm) | 155 | 155 | 210 | 155 | 210 | 210 |
| Montážní deska | V1 (mm) | 270 | 270 | 270 | 270 | 270 | 270 |
| | Š2 (mm) | 200 | 250 | 250 | 350 | 350 | 350 |
| Tloušťka materiálu v mm | Tělo rozvaděče | 1,25 | 1,25 | 1,25 | 1,25 | 1,25 | 1,25 |
| | Dveře | 1,5 | 1,5 | 1,5 | 1,5 | 1,5 | 1,5 |
| | Mont. deska | 2 | 2 | 2 | 2 | 2 | 2 |
| Počet | Panty | 2 | 2 | 2 | 2 | 2 | 2 |
| | Otočné zámky | 1 | 1 | 1 | 1 | 1 | 1 |
| | Svorníky | 4 | 4 | 4 | 4 | 4 | 4 |
| Kabelové dno | Velikost | A | B | C | B | D | D |
| | Počet | 1 | 1 | 1 | 1 | 1 | 1 |
| Hmotnost v kg | | 5,1 | 5,9 | 6,6 | 6,9 | 7,7 | |
| Objednací číslo | 1 ks | WME-G-032515 | WME-G-030315 | WME-G-030321 | WME-G-030415 | WME-G-030421 | |

| Kompaktní rozvaděč, jednodveřový, výška 400 a 500 mm | | | | | | | | | | | |
|--|----------------|--------------|--------------|--------------|--------------|--------------|--------------|--------------|--------------|--------------|--------------|
| Rozvaděč | V (mm) | 400 | 400 | 400 | 400 | 400 | 500 | 500 | 500 | 500 | 500 |
| | Š (mm) | 300 | 300 | 400 | 600 | 600 | 300 | 400 | 400 | 500 | 500 |
| | H (mm) | 155 | 210 | 210 | 210 | 250 | 210 | 210 | 250 | 210 | 300 |
| Montážní deska | V1 (mm) | 370 | 370 | 370 | 370 | 370 | 470 | 470 | 470 | 470 | 470 |
| | Š2 (mm) | 250 | 250 | 350 | 550 | 550 | 250 | 350 | 350 | 450 | 450 |
| Tloušťka materiálu v mm | Tělo rozvaděče | 1,25 | 1,25 | 1,25 | 1,25 | 1,25 | 1,25 | 1,25 | 1,25 | 1,25 | 1,25 |
| | Dveře | 1,5 | 1,5 | 1,5 | 1,5 | 1,5 | 1,5 | 1,5 | 1,5 | 1,5 | 1,5 |
| | Mont. deska | 2 | 2 | 2 | 2 | 2 | 2 | 2 | 2 | 2 | 2 |
| Počet | Panty | 2 | 2 | 2 | 2 | 2 | 2 | 2 | 2 | 2 | 2 |
| | Otočné zámky | 1 | 1 | 1 | 1 | 1 | 1 | 1 | 1 | 1 | 1 |
| | Svorníky | 4 | 4 | 4 | 4 | 4 | 4 | 4 | 4 | 4 | 4 |
| Kabelové dno | Velikost | B | C | D | F | F | C | D | D | E | E |
| | Počet | 1 | 1 | 1 | 1 | 1 | 1 | 1 | 1 | 1 | 1 |
| Hmotnost v kg | | 6,9 | 7,6 | 8,6 | 12,1 | 12,8 | 9,1 | 10,3 | 10,9 | 12,4 | 13,6 |
| Objednávací číslo | 1 ks | WME-G-040315 | WME-G-040321 | WME-G-040421 | WME-G-040621 | WME-G-040625 | WME-G-050321 | WME-G-050421 | WME-G-050425 | WME-G-050521 | WME-G-050503 |
| Příslušenství | | | | | | | | | | | |
| Vnitřní montážní lišty | 1 sada | - | - | - | - | ID-W-H4 | - | - | ID-W-H5 | - | ID-W-H5 |
| 19" pevné lišty | 1 sada | - | - | - | - | ID-W-U8 | - | - | - | - | - |
| Vnitřní dveře | 1 ks | - | - | - | - | - | - | - | ID-W-ID54 | - | ID-W-ID55 |

| Kompaktní rozvaděč, jednodveřový, výška 600 mm | | | | | | | | | | | |
|--|-------------------|--------------|--------------|--------------|--------------|--------------|--------------|--------------|--------------|--------------|--------------|
| Rozvaděč | V (mm) | 600 | 600 | 600 | 600 | 600 | 600 | 600 | 600 | 600 | 600 |
| | Š (mm) | 400 | 400 | 400 | 500 | 600 | 600 | 600 | 600 | 800 | 800 |
| | H (mm) | 210 | 250 | 300 | 250 | 210 | 250 | 300 | 400 | 250 | 300 |
| Montážní deska | V1 (mm) | 570 | 570 | 570 | 570 | 570 | 570 | 570 | 570 | 570 | 570 |
| | Š2 (mm) | 350 | 350 | 350 | 450 | 550 | 550 | 550 | 550 | 750 | 750 |
| Tloušťka materiálu v mm | Tělo rozvaděče | 1,25 | 1,5 | 1,5 | 1,5 | 1,5 | 1,5 | 1,5 | 1,5 | 1,5 | 1,5 |
| | Dveře | 1,5 | 1,5 | 1,5 | 1,5 | 1,5 | 1,5 | 1,5 | 1,5 | 1,5 | 1,5 |
| | Mont. deska | 2 | 2 | 2 | 2 | 2 | 2 | 2 | 2 | 2 | 2 |
| Počet | Panty | 2 | 2 | 2 | 2 | 2 | 2 | 2 | 2 | 2 | 2 |
| | Otočné zámky | 2 | 2 | 2 | 2 | 2 | 2 | 2 | 2 | 2 | 2 |
| | Svorníky | 4 | 4 | 4 | 4 | 4 | 4 | 4 | 4 | 4 | 4 |
| Kabelové dno | Velikost | D | D | D | E | F | F | F | F | F | F |
| | Počet | 1 | 1 | 1 | 1 | 1 | 1 | 1 | 1 | 1 | 1 |
| Hmotnost v kg | | 11,9 | 13,9 | 15,6 | 17,1 | 18,9 | 19,9 | 21,2 | 24,1 | 25,4 | 27 |
| Objednávací číslo | 1 ks | WME-G-060421 | WME-G-060425 | WME-G-060403 | WME-G-060525 | WME-G-060621 | WME-G-060625 | WME-G-060603 | WME-G-060604 | WME-G-060825 | WME-G-060803 |
| Příslušenství | | | | | | | | | | | |
| Vnitřní montážní lišty | 1 sada | - | ID-W-H6 | ID-W-H6 | ID-W-H6 | - | ID-W-H6 | ID-W-H6 | ID-W-H6 | ID-W-H6 | ID-W-H6 |
| 19" pevné lišty | 1 sada | - | - | - | - | - | ID-W-U12 | ID-W-U12 | ID-W-U12 | ID-W-U12 * | ID-W-U12 * |
| Vnitřní dveře | 1 ks | - | ID-W-ID64 | ID-W-ID64 | ID-W-ID65 | - | ID-W-ID66 | ID-W-ID66 | ID-W-ID66 | - | - |
| Podstavec ** | čelní a zadní díl | 1 sada | - | - | - | - | - | ID-W-PF60 | ID-W-PF60 | - | ID-W-PF80 |
| | boční díly | 1 sada | - | - | - | - | - | ID-W-PS30 | ID-W-PS40 | - | ID-W-PS30 |

* Nezapomeňte objednat konzoli ID-W-UB. ** Podstavec ocelové provedení, výška 100 mm, RAL7046.

| Kompaktní rozvaděč, jednodveřový, výška 700 a 800 mm | | | | | | | | | | | |
|--|-------------------|--------------|--------------|--------------|--------------|--------------|--------------|--------------|--------------|--------------|--------------|
| Rozvaděč | V (mm) | 700 | 700 | 800 | 800 | 800 | 800 | 800 | 800 | 800 | 800 |
| | Š (mm) | 500 | 500 | 600 | 600 | 600 | 600 | 600 | 600 | 800 | 800 |
| | H (mm) | 210 | 300 | 250 | 300 | 300 | 400 | 300 | 300 | 400 | 400 |
| Montážní deska | V1 (mm) | 670 | 670 | 770 | 770 | 770 | 770 | 770 | 770 | 770 | 770 |
| | Š2 (mm) | 450 | 450 | 550 | 550 | 550 | 550 | 550 | 750 | 750 | 750 |
| Tloušťka materiálu v mm | Tělo rozvaděče | 1,5 | 1,5 | 1,5 | 1,5 | 1,5 | 1,5 | 1,5 | 1,5 | 1,5 | 1,5 |
| | Dveře | 1,5 | 1,5 | 2 | 2 | 2 | 2 | 2 | 2 | 2 | 2 |
| | Montážní deska | 2 | 2 | 2 F | 2 F | 2 F | 2 F | 2 F | 2 FF | 2 FF | 2 FF |
| Počet | Panty | 2 | 2 | 2 | 2 | 2 | 2 | 2 | 2 | 2 | 2 |
| | Otočné zámky | 2 | 2 | 2 | 2 | 2 | 2 | 2 | 2 | 2 | 2 |
| | Svorníky | 4 | 4 | 4 | 4 | 4 | 4 | 4 | 4 | 4 | 4 |
| Kabelové dno | Velikost | E | E | F | F | F | F | F | F | F | F |
| | Počet | 1 | 1 | 1 | 1 | 1 | 1 | 1 | 1 | 1 | 1 |
| Hmotnost v kg | | 18,4 | 20,7 | 27,2 | 28,5 | 29,2 | 29,2 | 32,2 | 32,2 | 35,4 | 35,4 |
| Objednávací číslo | 1 ks | WME-G-070521 | WME-G-070503 | WME-G-080625 | WME-G-080603 | WME-G-080604 | WME-G-080604 | WME-G-080803 | WME-G-080803 | WME-G-080804 | WME-G-080804 |
| Příslušenství | | | | | | | | | | | |
| Vnitřní montážní lišty | 1 sada | - | ID-W-H7 | ID-W-H8 | ID-W-H8 | ID-W-H8 | ID-W-H8 | ID-W-H8 | ID-W-H8 | ID-W-H8 | ID-W-H8 |
| 19" pevné lišty | 1 sada | - | - | ID-W-U17 | ID-W-U17 | ID-W-U17 | ID-W-U17 | ID-W-U17 * | ID-W-U17 * | ID-W-U17 * | ID-W-U17 * |
| Vnitřní dveře | 1 ks | - | ID-W-ID75 | ID-W-ID86 | ID-W-ID86 | ID-W-ID86 | ID-W-ID86 | ID-W-ID88 | ID-W-ID88 | ID-W-ID88 | ID-W-ID88 |
| Podstavec ** | čelní a zadní díl | 1 sada | - | - | - | ID-W-PF60 | ID-W-PF60 | ID-W-PF60 | ID-W-PF60 | ID-W-PF80 | ID-W-PF80 |
| | boční díly | 1 sada | - | - | - | ID-W-PS30 | ID-W-PS40 | ID-W-PS40 | ID-W-PS30 | ID-W-PS40 | ID-W-PS40 |

2 F – 2 mm montážní deska s 2 ohraněnými stranami. 2 FF – 2 mm montážní deska se 4 ohraněnými stranami.

* Nezapomeňte objednat konzoli ID-W-UB. ** Podstavec ocelové provedení, výška 100 mm, RAL7046.

| Kompaktní rozvaděč, jednodveřový, výška 1000 a 1200 mm | | | | | | | | | | |
|--|-------------------|--------------|--------------|--------------|--------------|--------------|--------------|--------------|--------------|--------------|
| Rozvaděč | V (mm) | 1000 | 1000 | 1000 | 1000 | 1000 | 1200 | 1200 | 1200 | 1200 |
| | Š (mm) | 600 | 600 | 600 | 800 | 800 | 600 | 600 | 800 | 800 |
| | H (mm) | 250 | 300 | 400 | 300 | 400 | 300 | 400 | 300 | 400 |
| Montážní deska | V1 (mm) | 970 | 970 | 970 | 970 | 970 | 1170 | 1170 | 1170 | 1170 |
| | Š2 (mm) | 550 | 550 | 550 | 750 | 750 | 550 | 550 | 750 | 750 |
| Tloušťka materiálu v mm | Tělo rozvaděče | 1,5 | 1,5 | 1,5 | 1,5 | 1,5 | 1,5 | 1,5 | 1,5 | 1,5 |
| | Dveře | 2 | 2 | 2 | 2 | 2 | 2 | 2 | 2 | 2 |
| | Montážní deska | 2 F | 2 F | 2 F | 2 FF | 2 FF | 2 F | 2 F | 2 FF | 2 FF |
| Počet | Panty | 3 | 3 | 3 | 3 | 3 | 3 | 3 | 3 | 3 |
| | Svorníky | 4 | 4 | 4 | 6 | 6 | 6 | 6 | 6 | 6 |
| 3bodový uzavírací systém | | + | + | + | + | + | + | + | + | + |
| Kabelové dno | Velikost | F | F | F | F | F | F | F | F | F |
| | Počet | 1 | 1 | 1 | 1 | 1 | 1 | 1 | 1 | 1 |
| Hmotnost v kg | | 29,7 | 31,9 | 35,2 | 40,4 | 44,1 | 37,4 | 41 | 47,4 | 51,5 |
| Objednací číslo | 1 ks | WME-G-100625 | WME-G-100603 | WME-G-100604 | WME-G-100803 | WME-G-100804 | WME-G-120603 | WME-G-120604 | WME-G-120803 | WME-G-120804 |
| Příslušenství | | | | | | | | | | |
| Vnitřní montážní lišty | 1 sada | ID-W-H10 | ID-W-H10 | ID-W-H10 | ID-W-H10 | ID-W-H10 | ID-W-H12 | ID-W-H12 | ID-W-H12 | ID-W-H12 |
| 19" pevné lišty | 1 sada | ID-W-U21 | ID-W-U21 | ID-W-U21 | ID-W-U21 * | ID-W-U21 * | ID-W-U25 | ID-W-U25 | ID-W-U25 * | ID-W-U25 * |
| Vnitřní dveře | 1 ks | ID-W-ID106 | ID-W-ID106 | ID-W-ID106 | ID-W-ID108 | ID-W-ID108 | ID-W-ID126 | ID-W-ID126 | ID-W-ID128 | ID-W-ID128 |
| Podstavec ** | čelní a zadní díl | 1 sada | - | ID-W-PF60 | ID-W-PF60 | ID-W-PF80 | ID-W-PF60 | ID-W-PF60 | ID-W-PF80 | ID-W-PF80 |
| | boční díly | 1 sada | - | ID-W-PS30 | ID-W-PS40 | ID-W-PS30 | ID-W-PS40 | ID-W-PS30 | ID-W-PS40 | ID-W-PS40 |

2 F – 2 mm montážní deska s 2 ohraněnými stranami. 2 FF – 2 mm montážní deska se 4 ohraněnými stranami.

* Nezapomeňte objednat konzoli ID-W-UB. ** Podstavec ocelové provedení, výška 100 mm, RAL7046.

| Kompaktní rozvaděč, dvoudveřový, výška 600 – 1000 mm | | | | | | | | | |
|--|-------------------|--------------|--------------|--------------|--------------|--------------|--------------|--------------|--------------|
| Rozvaděč | V (mm) | 600 | 800 | 800 | 1000 | 1000 | 1000 | 1000 | 1000 |
| | Š (mm) | 800 | 1000 | 1200 | 1000 | 1000 | 1200 | 1200 | 1200 |
| | H (mm) | 300 | 300 | 300 | 300 | 400 | 300 | 400 | 400 |
| Montážní deska | V1 (mm) | 570 | 770 | 770 | 970 | 970 | 970 | 970 | 970 |
| | Š2 (mm) | 750 | 950 | 1150 | 950 | 950 | 1150 | 1150 | 1150 |
| Tloušťka materiálu v mm | Tělo rozvaděče | 1,5 | 1,5 | 1,5 | 1,5 | 1,5 | 1,5 | 1,5 | 1,5 |
| | Dveře | 1,5 | 2 | 2 | 2 | 2 | 2 | 2 | 2 |
| | Mont. deska | 2 | 2 FF | 2 FF | 2,5 FF | 2,5 FF | 2,5 FF | 2,5 FF | 2,5 FF |
| Počet | Panty | 2 | 2 | 2 | 3 | 3 | 3 | 3 | 3 |
| | Svorníky | 4 | 6 | 6 | 6 | 6 | 6 | 6 | 6 |
| 3bodový uzavírací systém | | + | + | + | + | + | + | + | + |
| Kabelové dno | Velikost | F | E | F | E | E | F | F | F |
| | Počet | 1 | 2 | 2 | 2 | 2 | 2 | 2 | 2 |
| Hmotnost v kg | | 24,5 | 41,1 | 50 | 53 | 59,1 | 62 | 63,1 | 63,1 |
| Objednací číslo | 1 ks | WME-G-160803 | WME-G-181003 | WME-G-181203 | WME-G-201003 | WME-G-201004 | WME-G-201203 | WME-G-201204 | WME-G-201204 |
| Příslušenství | | | | | | | | | |
| Vnitřní montážní lišty | 1 sada | ID-W-H6 | ID-W-H8 | ID-W-H8 | ID-W-H10 | ID-W-H10 | ID-W-H10 | ID-W-H10 | ID-W-H10 |
| 19" pevné lišty | 1 sada | ID-W-U12 * | - | - | - | - | - | - | - |
| Podstavec ** | čelní a zadní díl | 1 sada | ID-W-PF80 | ID-W-PF100 | ID-W-PF120 | ID-W-PF100 | ID-W-PF100 | ID-W-PF120 | ID-W-PF120 |
| | boční díly | 1 sada | ID-W-PS30 | ID-W-PS30 | ID-W-PS30 | ID-W-PS30 | ID-W-PS40 | ID-W-PS30 | ID-W-PS40 |

2 F – 2 mm montážní deska s 2 ohraněnými stranami. 2 FF – 2 mm montážní deska se 4 ohraněnými stranami. 2,5 FF – 2,5 mm montážní deska se 4 ohraněnými stranami.

* Nezapomeňte objednat konzoli ID-W-UB. ** Podstavec ocelové provedení, výška 100 mm, RAL7046.

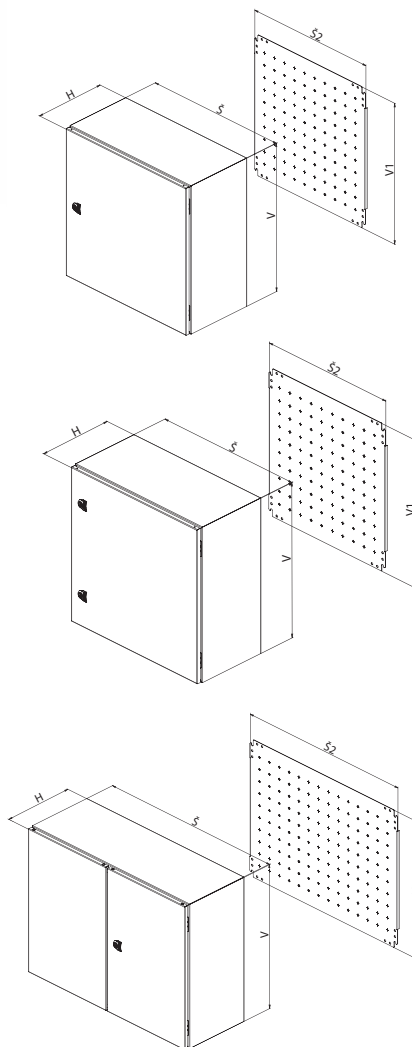
| Kompaktní rozvaděč, dvoudveřový, výška 1200 – 1400 mm | | | | | |
|---|-------------------|--------------|--------------|--------------|--------------|
| Rozvaděč | V (mm) | 1200 | 1200 | 1200 | 1400 |
| | Š (mm) | 1000 | 1000 | 1200 | 1000 |
| | H (mm) | 300 | 400 | 300 | 400 |
| Montážní deska | V1 (mm) | 1170 | 1170 | 1170 | 1370 |
| | Š2 (mm) | 950 | 950 | 1150 | 950 |
| Tloušťka materiálu v mm | Tělo rozvaděče | 1,5 | 1,5 | 1,5 | 1,5 |
| | Dveře | 2 | 2 | 2 | 2 |
| | Mont. deska | 2,5 FF | 2,5 FF | 2,5 FF | 2,5 FF |
| Počet | Panty | 3 | 3 | 3 | 3 |
| | Svorníky | 6 | 6 | 6 | 6 |
| 3bodový uzavírací systém | | + | + | + | + |
| Kabelové dno | Velikost | E | E | F | E |
| | Počet | 2 | 2 | 2 | 2 |
| Hmotnost v kg | | 62 | 66,6 | 72,7 | 77,5 |
| Objednací číslo | 1 ks | WME-G-221003 | WME-G-221004 | WME-G-221203 | WME-G-221204 |
| Příslušenství | | | | | |
| Vnitřní montážní lišty | 1 sada | ID-W-H12 | ID-W-H12 | ID-W-H12 | ID-W-H14 |
| 19" pevné lišty | 1 sada | - | - | - | - |
| Podstavec ** | čelní a zadní díl | 1 sada | ID-W-PF100 | ID-W-PF100 | ID-W-PF120 |
| | boční díly | 1 sada | ID-W-PS30 | ID-W-PS40 | ID-W-PS30 |

2,5 FF – 2,5 mm montážní deska se 4 ohraněnými stranami.

* Nezapomeňte objednat konzoli ID-W-UB. ** Podstavec ocelové provedení, výška 100 mm, RAL7046.

inTEG kompaktní rozvaděče nerez ocel

:: inTEG kompaktní rozvaděče nerez ocel



Rozsah dodávky:

- Jednodveřový/dvoudveřový rozvaděč. Dveře jsou opatřeny polyuretanovým pěnovým těsněním po celém obvodu a otočným zámek nebo tříbodovým uzavíracím systémem.
- Perforované montážní lišty na dveřích od výšky rozvaděče 500 mm
- Perforované montážní lišty na bočnicích od hloubky rozvaděče 250 mm
- Montážní deska se značeným rastrem 50x50 mm
- Příslušenství pro montáž na stěnu

Specifikace:

- Materiál:
Rozvaděč: nerez ocel 1.4301 (AISI 304), na dotaz nerez ocel 1.4404 (AISI 316L)
Montážní deska: žárově pozinkovaný ocelový plech
- Povrchová úprava rozvaděče: jemně zbrošený povrch
- Stupeň krytí: IP66 jednodveřové provedení/IP55 dvoudveřové provedení dle normy EN 60 529 *
- Mechanická odolnost: IK10 dle IEC 62262
- Použití: vnitřní a venkovní prostředí

Detailní technické informace naleznete na straně 41 – 42.

* stupeň krytí se může snížit po montáži některého příslušenství

| Kompaktní rozvaděč, jednodveřový, výška 300 – 400 mm | | | | | | | | | | |
|--|----------------|--------------|--------------|--------------|--------------|--------------|--------------|--------------|--------------|--------------|
| Rozvaděč | V (mm) | 300 | 300 | 300 | 300 | 300 | 400 | 400 | 400 | 400 |
| | S (mm) | 200 | 300 | 300 | 400 | 400 | 300 | 300 | 400 | 600 |
| | H (mm) | 155 | 155 | 210 | 155 | 210 | 155 | 210 | 210 | 210 |
| Montážní deska | V1 (mm) | 270 | 270 | 270 | 270 | 270 | 370 | 370 | 370 | 370 |
| | S2 (mm) | 150 | 250 | 250 | 350 | 350 | 250 | 250 | 350 | 550 |
| Tloušťka materiálu v mm | Tělo rozvaděče | 1,25 | 1,25 | 1,25 | 1,25 | 1,25 | 1,25 | 1,25 | 1,25 | 1,25 |
| | Dveře | 1,5 | 1,5 | 1,5 | 1,5 | 1,5 | 1,5 | 1,5 | 1,5 | 1,5 |
| | Montážní deska | 2 | 2 | 2 | 2 | 2 | 2 | 2 | 2 | 2 |
| Počet | Panty | 2 | 2 | 2 | 2 | 2 | 2 | 2 | 2 | 2 |
| | Otočné zámky | 1 | 1 | 1 | 1 | 1 | 1 | 1 | 1 | 1 |
| | Svorníky | 4 | 4 | 4 | 4 | 4 | 4 | 4 | 4 | 4 |
| Hmotnost v kg | | 3,9 | 5,5 | 6,1 | 6,9 | 7,7 | 6,9 | 7,6 | 9,5 | 13,4 |
| Objednací číslo | 1 ks | WME-X-030215 | WME-X-030315 | WME-X-030321 | WME-X-030415 | WME-X-030421 | WME-X-040315 | WME-X-040321 | WME-X-040421 | WME-X-040621 |

Kompaktní rozvaděč, jednodveřový, výška 500 – 600 mm

| | | | | | | | | | |
|-------------------------|-------------------|--------------|--------------|--------------|--------------|--------------|--------------|--------------|--------------|
| Rozvaděč | V (mm) | 500 | 500 | 500 | 600 | 600 | 600 | 600 | 600 |
| | Š (mm) | 400 | 500 | 500 | 400 | 600 | 600 | 600 | 800 |
| | H (mm) | 210 | 210 | 300 | 210 | 210 | 250 | 300 | 300 |
| Montážní deska | V1 (mm) | 470 | 470 | 470 | 570 | 570 | 570 | 570 | 570 |
| | Š2 (mm) | 350 | 450 | 450 | 350 | 550 | 550 | 550 | 750 |
| Tloušťka materiálu v mm | Tělo rozvaděče | 1,25 | 1,25 | 1,25 | 1,25 | 1,5 | 1,5 | 1,5 | 1,5 |
| | Dveře | 1,5 | 1,5 | 1,5 | 1,5 | 1,5 | 1,5 | 1,5 | 1,5 |
| | Montážní deska | 2 | 2 | 2 | 2 | 2 | 2 | 2 | 2 |
| Počet | Panty | 2 | 2 | 2 | 2 | 2 | 2 | 2 | 2 |
| | Otočné zámky | 1 | 1 | 1 | 2 | 2 | 2 | 2 | 2 |
| | Svorníky | 4 | 4 | 4 | 4 | 4 | 4 | 4 | 4 |
| Hmotnost v kg | | 11,3 | 13,7 | 15,5 | 13,2 | 20,3 | 21,4 | 22,8 | 29 |
| Objednací číslo | 1 ks | WME-X-050421 | WME-X-050521 | WME-X-050503 | WME-X-060421 | WME-X-060621 | WME-X-060625 | WME-X-060603 | WME-X-060803 |
| Příslušenství | | | | | | | | | |
| Vnitřní montážní lišty | 1 sada | - | - | ID-W-H5 | - | - | ID-W-H6 | ID-W-H6 | ID-W-H6 |
| Hřebenové dveřní lišty | 1 sada | ID-W-VD4 | ID-W-VD5 | ID-W-VD5 | ID-W-VD4 | ID-W-VD6 | ID-W-VD6 | ID-W-VD6 | ID-W-VD8 |
| 19" pevné lišty | 1 sada | - | - | - | - | - | ID-W-U12 | ID-W-U12 | ID-W-U12 * |
| Vnitřní dveře | 1 ks | - | - | ID-W-ID55 | - | - | ID-W-ID66 | ID-W-ID66 | - |
| Podstavec** | čelní a zadní díl | 1 sada | - | - | - | - | - | ID-W-SPF60 | ID-W-SPF80 |
| | boční díly | 1 sada | - | - | - | - | - | ID-W-SPS30 | ID-W-SPS30 |

* Nezapomeňte objednat konzoli ID-W-UB. ** Podstavec nerezové provedení, výška 100 mm, RAL7046.

Kompaktní rozvaděč, jednodveřový, výška 700 – 1200 mm

| | | | | | | | | | |
|-------------------------|--------------------------|--------------|--------------|--------------|--------------|--------------|--------------|--------------|--|
| Rozvaděč | V (mm) | 700 | 800 | 800 | 800 | 1000 | 1200 | 1200 | |
| | Š (mm) | 500 | 600 | 600 | 800 | 800 | 800 | 800 | |
| | H (mm) | 300 | 250 | 300 | 300 | 300 | 300 | 400 | |
| Montážní deska | V1 (mm) | 670 | 770 | 770 | 770 | 970 | 1170 | 1170 | |
| | Š2 (mm) | 450 | 550 | 550 | 750 | 750 | 750 | 750 | |
| Tloušťka materiálu v mm | Tělo rozvaděče | 1,5 | 1,5 | 1,5 | 1,5 | 1,5 | 1,5 | 1,5 | |
| | Dveře | 1,5 | 2 | 2 | 2 | 2 | 2 | 2 | |
| | Montážní deska | 2 | 2 F | 2 F | 2 FF | 2 FF | 2 FF | 2 FF | |
| Počet | Panty | 2 | 2 | 2 | 2 | 3 | 3 | 3 | |
| | Otočné zámky | 2 | 2 | 2 | 2 | - | - | - | |
| | 3bodový uzavírací systém | - | - | - | - | + | + | + | |
| | Svorníky | 4 | 4 | 4 | 4 | 6 | 6 | 6 | |
| Hmotnost v kg | | 22,3 | 29,2 | 31,7 | 40,2 | 48,6 | 57,1 | 62 | |
| Objednací číslo | 1 ks | WME-X-070503 | WME-X-080625 | WME-X-080603 | WME-X-080803 | WME-X-100803 | WME-X-120803 | WME-X-120804 | |
| Příslušenství | | | | | | | | | |
| Vnitřní montážní lišty | 1 sada | ID-W-H7 | ID-W-H8 | ID-W-H8 | ID-W-H8 | ID-W-H10 | ID-W-H12 | ID-W-H12 | |
| Hřebenové dveřní lišty | 1 sada | ID-W-VD5 | ID-W-VD6 | ID-W-VD6 | ID-W-VD8 | ID-W-VD8 | ID-W-VD8 | ID-W-VD8 | |
| 19" pevné lišty | 1 sada | - | ID-W-U17 | ID-W-U17 | ID-W-U17* | ID-W-U21* | ID-W-U25* | ID-W-U25* | |
| Vnitřní dveře | 1 ks | ID-W-ID75 | ID-W-ID86 | ID-W-ID86 | ID-W-ID88 | ID-W-ID108 | ID-W-ID128 | ID-W-ID128 | |
| Podstavec** | čelní a zadní díl | 1 sada | - | - | ID-W-SPF60 | ID-W-SPF80 | ID-W-SPF80 | ID-W-SPF80 | |
| | boční díly | 1 sada | - | - | ID-W-SPS30 | ID-W-SPS30 | ID-W-SPS30 | ID-W-SPS40 | |

2 F – 2 mm montážní deska s 2 ohraněnými stranami. 2 FF – 2mm montážní deska se 4 ohraněnými stranami.

* Nezapomeňte objednat konzoli ID-W-UB. ** Podstavec nerezové provedení, výška 100 mm, RAL7046.

Kompaktní rozvaděč, dvoudveřový, výška 1000 – 1200 mm

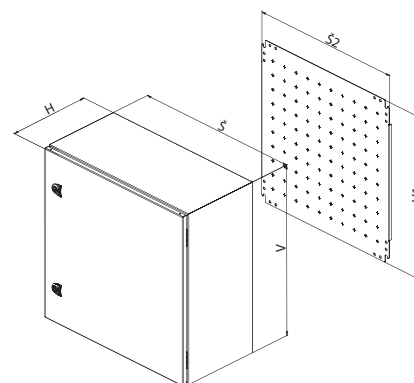
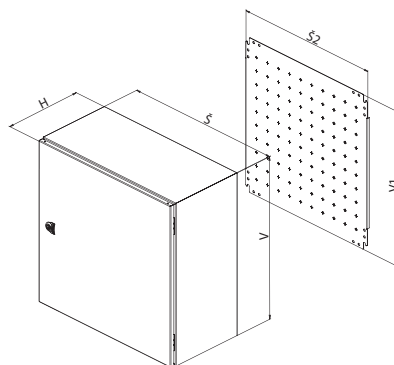
| | | | |
|--------------------------|----------------------------|--------------|--------------|
| Rozvaděč | V (mm) | 1000 | 1200 |
| | Š (mm) | 1000 | 1000 |
| | H (mm) | 300 | 300 |
| Montážní deska | V1 (mm) | 970 | 1170 |
| | Š2 (mm) | 950 | 950 |
| Tloušťka materiálu v mm | Tělo rozvaděče | 1,5 | 1,5 |
| | Dveře | 2 | 2 |
| | Montážní deska | 2,5 FF | 2,5 FF |
| Počet | Panty | 3 | 3 |
| | Svorníky pro montáž. desku | 6 | 6 |
| 3bodový uzavírací systém | | + | + |
| Hmotnost v kg | | 63,8 | 74,7 |
| Objednací číslo | 1 ks | WME-X-201003 | WME-X-221003 |
| Příslušenství | | | |
| Vnitřní montážní lišty | 1 sada | ID-W-H10 | ID-W-H12 |
| Podstavec** | čelní a zadní díl | 1 sada | ID-W-SPF100 |
| | boční díly | 1 sada | ID-W-SPS30 |

2,5 FF – 2,5 mm montážní deska se 4 ohraněnými stranami.

** Podstavec nerezové provedení, výška 100 mm, RAL7046.

inTEG kompaktní rozvaděče venkovní provedení

:: inTEG kompaktní rozvaděče venkovní provedení



Rozsah dodávky:

- Jednodveřový rozvaděč. Dveře jsou opatřeny polyuretanovým pěnovým těsněním po celém obvodu a otočným zámkem nebo tříbodovým uzavíracím systémem od výšky 1000 mm.
- Perforované montážní lišty na dveřích od výšky rozvaděče 500 mm
- Perforované montážní lišty na bočnicích od hloubky rozvaděče 250 mm
- Montážní deska se značeným rastrem 50x50 mm
- Příslušenství pro montáž na stěnu

Specifikace:

- Materiál:
Rozvaděč: nerez ocel
Montážní deska: žárově pozinkovaný ocelový plech
- Povrchová úprava rozvaděče: polyesterový práškový lak
- Barva: RAL 7035 pro venkovní použití
- Stupeň krytí: IP66 dle normy EN 60 529 *
- Mechanická odolnost: IK10 dle IEC 62262

Detailní technické informace naleznete na straně 43 – 44.

* stupeň krytí se může snížit po montáži některého příslušenství

| Kompaktní rozvaděč, jednodveřový, výška 300 – 400 mm | | | | | | | | | | |
|--|----------------|--------------|--------------|--------------|--------------|--------------|--------------|--------------|--------------|--------------|
| Rozvaděč | V (mm) | 300 | 300 | 300 | 300 | 300 | 400 | 400 | 400 | 400 |
| | Š (mm) | 200 | 300 | 300 | 400 | 400 | 300 | 300 | 400 | 600 |
| | H (mm) | 155 | 155 | 210 | 155 | 210 | 155 | 210 | 210 | 210 |
| Montážní deska | V1 (mm) | 270 | 270 | 270 | 270 | 270 | 370 | 370 | 370 | 370 |
| | Š2 (mm) | 150 | 250 | 250 | 350 | 350 | 250 | 250 | 350 | 550 |
| Tloušťka materiálu v mm | Tělo rozvaděče | 1,25 | 1,25 | 1,25 | 1,25 | 1,25 | 1,25 | 1,25 | 1,25 | 1,25 |
| | Dveře | 1,5 | 1,5 | 1,5 | 1,5 | 1,5 | 1,5 | 1,5 | 1,5 | 1,5 |
| | Montážní deska | 2 | 2 | 2 | 2 | 2 | 2 | 2 | 2 | 2 |
| Počet | Panty | 2 | 2 | 2 | 2 | 2 | 2 | 2 | 2 | 2 |
| | Otočné zámký | 1 | 1 | 1 | 1 | 1 | 1 | 1 | 1 | 1 |
| | Svorníky | 4 | 4 | 4 | 4 | 4 | 4 | 4 | 4 | 4 |
| Hmotnost v kg | | 3,9 | 5,5 | 6,1 | 6,9 | 7,7 | 6,9 | 7,6 | 9,5 | 13,4 |
| Objednací číslo | 1 ks | WME-0-030215 | WME-0-030315 | WME-0-030321 | WME-0-030415 | WME-0-030421 | WME-0-040315 | WME-0-040321 | WME-0-040421 | WME-0-040621 |
| Příslušenství | | | | | | | | | | |
| Střeška proti dešti | 1 ks | ID-W-R2015 | ID-W-R3015 | ID-W-R3020 | ID-W-R4015 | ID-W-R4020 | ID-W-R3015 | ID-W-R3020 | ID-W-R4020 | ID-W-R6020 |
| Držák pro montáž na sloup | 1 sada | ID-W-MP2 | ID-W-MP3 | ID-W-MP3 | ID-W-MP4 | ID-W-MP4 | ID-W-MP3 | ID-W-MP3 | ID-W-MP4 | ID-W-MP6 |

| Kompaktní rozvaděč, jednodveřový, výška 500 – 600 mm | | | | | | | | | | |
|--|-------------------|--------------|--------------|--------------|--------------|--------------|--------------|--------------|--------------|--------------|
| Rozvaděč | V (mm) | 500 | 500 | 500 | 600 | 600 | 600 | 600 | 600 | 600 |
| | Š (mm) | 400 | 500 | 500 | 400 | 400 | 600 | 600 | 600 | 800 |
| | H (mm) | 210 | 210 | 300 | 210 | 300 | 210 | 300 | 400 | 300 |
| Montážní deska | V1 (mm) | 470 | 470 | 470 | 570 | 570 | 570 | 570 | 570 | 570 |
| | Š2 (mm) | 350 | 450 | 450 | 350 | 350 | 550 | 550 | 550 | 750 |
| Tloušťka materiálu v mm | Tělo rozvaděče | 1,25 | 1,25 | 1,25 | 1,25 | 1,5 | 1,5 | 1,5 | 1,5 | 1,5 |
| | Dveře | 1,5 | 1,5 | 1,5 | 1,5 | 1,5 | 1,5 | 1,5 | 1,5 | 1,5 |
| | Mont. deska | 2 | 2 | 2 | 2 | 2 | 2 | 2 | 2 | 2 |
| Počet | Panty | 2 | 2 | 2 | 2 | 2 | 2 | 2 | 2 | 2 |
| | Otočné zámky | 1 | 1 | 1 | 2 | 2 | 2 | 2 | 2 | 2 |
| | Svorníky | 4 | 4 | 4 | 4 | 4 | 4 | 4 | 4 | 4 |
| Hmotnost v kg | | 11,3 | 13,7 | 15,5 | 13,2 | 16,8 | 20,3 | 22,8 | 25,9 | 29 |
| Objednávací číslo | 1 ks | WME-O-050421 | WME-O-050521 | WME-O-050503 | WME-O-060421 | WME-O-060403 | WME-O-060621 | WME-O-060603 | WME-O-060604 | WME-O-060803 |
| Příslušenství | | | | | | | | | | |
| Vnitřní montážní lišty | 1 sada | - | - | ID-W-H5 | - | ID-W-H6 | - | ID-W-H6 | ID-W-H6 | ID-W-H6 |
| Hřebenové dveřní lišty | 1 sada | ID-W-VD4 | ID-W-VD5 | ID-W-VD5 | ID-W-VD4 | ID-W-VD4 | ID-W-VD6 | ID-W-VD6 | ID-W-VD6 | ID-W-VD8 |
| 19" pevné lišty | 1 sada | - | - | - | - | - | ID-W-U12 | ID-W-U12 | ID-W-U12 | ID-W-U12* |
| Vnitřní dveře | 1 ks | - | - | ID-W-ID55 | - | ID-W-ID64 | - | ID-W-ID66 | ID-W-ID66 | - |
| Podstavec** | čelní a zadní díl | 1 sada | - | - | - | - | - | ID-W-SPF60 | ID-W-SPF60 | ID-W-SPF80 |
| | boční díly | 1 sada | - | - | - | - | - | ID-W-SPS30 | ID-W-SPS40 | ID-W-SPS30 |
| Střeška proti dešti | 1 ks | ID-W-R4020 | ID-W-R5020 | ID-W-R5030 | ID-W-R4020 | ID-W-R4030 | ID-W-R6020 | ID-W-R6030 | ID-W-R6040 | ID-W-R8030 |
| Držák pro montáž na sloup | 1 sada | ID-W-MP4 | ID-W-MP5 | ID-W-MP5 | ID-W-MP4 | ID-W-MP4 | ID-W-MP6 | ID-W-MP6 | ID-W-MP6 | - |

* Nezapomeňte objednat konzoli ID-W-UB. ** Podstavec nerezové provedení, výška 100 mm, RAL7046.

| Kompaktní rozvaděč, jednodveřový, výška 700 – 1200 mm | | | | | | | | | | |
|---|--------------------------|--------------|--------------|--------------|--------------|--------------|--------------|--------------|--------------|--------------|
| Rozvaděč | V (mm) | 700 | 800 | 800 | 800 | 1000 | 1000 | 1000 | 1200 | 1200 |
| | Š (mm) | 500 | 600 | 600 | 800 | 600 | 600 | 800 | 600 | 800 |
| | H (mm) | 300 | 250 | 300 | 300 | 300 | 400 | 400 | 300 | 400 |
| Montážní deska | V1 (mm) | 670 | 770 | 770 | 770 | 970 | 970 | 970 | 1170 | 1170 |
| | Š2 (mm) | 450 | 550 | 550 | 750 | 550 | 550 | 750 | 550 | 750 |
| Tloušťka materiálu v mm | Tělo rozvaděče | 1,5 | 1,5 | 1,5 | 1,5 | 1,5 | 1,5 | 1,5 | 1,5 | 1,5 |
| | Dveře | 1,5 | 2 | 2 | 2 | 2 | 2 | 2 | 2 | 2 |
| | Mont. deska | 2 | 2 F | 2 F | 2 FF | 2 F | 2 F | 2 FF | 2 FF | 2 FF |
| Počet | Panty | 2 | 2 | 2 | 2 | 3 | 3 | 3 | 3 | 3 |
| | Otočné zámky | 2 | 2 | 2 | 2 | - | - | - | - | - |
| | 3bodový uzavírací systém | - | - | - | - | + | + | + | + | + |
| | Svorníky | 4 | 4 | 4 | 4 | 4 | 4 | 6 | 6 | 6 |
| Hmotnost v kg | | 22,3 | 29,2 | 31,7 | 40,2 | 38,4 | 42,4 | 53,1 | 45 | 62 |
| Objednávací číslo | 1 ks | WME-O-070503 | WME-O-080625 | WME-O-080603 | WME-O-080803 | WME-O-100603 | WME-O-100604 | WME-O-100804 | WME-O-120603 | WME-O-120804 |
| Příslušenství | | | | | | | | | | |
| Vnitřní montážní lišty | 1 sada | ID-W-H7 | ID-W-H8 | ID-W-H8 | ID-W-H8 | ID-W-H10 | ID-W-H10 | ID-W-H10 | ID-W-H12 | ID-W-H12 |
| Hřebenové dveřní lišty | 1 sada | ID-W-VD5 | ID-W-VD6 | ID-W-VD6 | ID-W-VD8 | ID-W-VD6 | ID-W-VD6 | ID-W-VD8 | ID-W-VD6 | ID-W-VD8 |
| 19" pevné lišty | 1 sada | - | ID-W-U17 | ID-W-U17 | ID-W-U17* | ID-W-U21 | ID-W-U21 | ID-W-U21* | ID-W-U25 | ID-W-U25* |
| Vnitřní dveře | 1 ks | ID-W-ID75 | ID-W-ID86 | ID-W-ID86 | ID-W-ID88 | ID-W-ID106 | ID-W-ID106 | ID-W-ID108 | ID-W-ID126 | ID-W-ID128 |
| Podstavec** | čelní a zadní díl | 1 sada | - | - | ID-W-SPF60 | ID-W-SPF80 | ID-W-SPF60 | ID-W-SPF60 | ID-W-SPF80 | ID-W-SPF60 |
| | boční díly | 1 sada | - | - | ID-W-SPS30 | ID-W-SPS30 | ID-W-SPS30 | ID-W-SPS40 | ID-W-SPS40 | ID-W-SPS40 |
| Střeška proti dešti | 1 ks | ID-W-R5030 | ID-W-R6025 | ID-W-R6030 | ID-W-R8030 | ID-W-R6030 | ID-W-R6040 | ID-W-R8040 | ID-W-R6030 | ID-W-R8040 |
| Držák pro montáž na sloup | 1 sada | ID-W-MP5 | ID-W-MP6 | ID-W-MP6 | - | ID-W-MP6 | ID-W-MP6 | - | ID-W-MP6 | - |

2 F – 2 mm montážní deska s 2 ohraněnými stranami. 2 FF – 2 mm montážní deska se 4 ohraněnými stranami.

* Nezapomeňte objednat konzoli ID-W-UB. ** Podstavec nerezové provedení, výška 100 mm, RAL7046.

Doporučené příslušenství

Střeška proti dešti



Držák pro montáž na sloup



Více informací na straně 29

Příslušenství

Vnitřní montážní lišty

Rozsah dodávky:

- 2 ks montážních lišt včetně příslušenství

Specifikace:

- Materiál: 2 mm žárově pozinkovaný ocelový plech s perforací po 25 mm
- Instalace: na vnitřní lišty, které jsou součástí rozvaděče
- Použití: pro rozvaděče od hloubky 250 mm

| Pro výšku rozvaděče v mm | Balení | Objednací číslo |
|--------------------------|--------|-----------------|
| 400 | 1 sada | ID-W-H4 |
| 500 | 1 sada | ID-W-H5 |
| 600 | 1 sada | ID-W-H6 |
| 700 | 1 sada | ID-W-H7 |
| 800 | 1 sada | ID-W-H8 |
| 1000 | 1 sada | ID-W-H10 |
| 1200 | 1 sada | ID-W-H12 |
| 1400 | 1 sada | ID-W-H14 |

1 sada = 2 kusy



:: Příslušenství

19" pevné lišty

Rozsah dodávky:

- 19" pevné lišty včetně montážního příslušenství

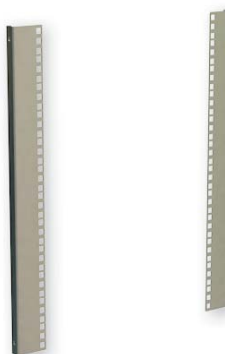
Specifikace:

- Materiál: 2 mm žárově pozinkovaný ocelový plech
- Instalace: na vnitřní lišty, které jsou součástí rozvaděče nebo na držák ID-W-UB pro rozvaděče šířky 800 mm
- Použití: pro rozvaděče od hloubky 250 mm a šířky 600 a 800 mm

| Pro výšku rozvaděče v mm | Balení | Objednací číslo |
|--------------------------|--------|-----------------|
| 400 (8U) | 1 sada | ID-W-U8 |
| 600 (12U) | 1 sada | ID-W-U12 |
| 800 (17U) | 1 sada | ID-W-U17 |
| 1000 (21U) | 1 sada | ID-W-U21 |
| 1200 (25U) | 1 sada | ID-W-U25 |

1 sada = 2 kusy

Pro šířku rozvaděče 800 mm je potřeba objednat držák ID-W-UB, balení obsahuje 4ks.



Hřebenové dveřní lišty

Rozsah dodávky:

- 2 ks dveřních hřebenových lišt včetně montážního příslušenství

Specifikace:

- Materiál: 2 mm žárově pozinkovaný ocelový plech
- Instalace: na vnitřní lišty, které jsou součástí dveří rozvaděče
- Použití: pro rozvaděče od výšky 500 mm

| Pro šířku rozvaděče v mm | Balení | Objednací číslo |
|--------------------------|--------|-----------------|
| 300 | 1 sada | ID-W-VD3 |
| 400 | 1 sada | ID-W-VD4 |
| 500 | 1 sada | ID-W-VD5 |
| 600 | 1 sada | ID-W-VD6 |
| 800 | 1 sada | ID-W-VD8 |

1 sada = 2 kusy



Montážní deska

Rozsah dodávky:

- Montážní deska se značeným rastrem 50x50 mm (upevňovací materiál v příslušenství rozvaděče)

Specifikace:

- Materiál: žárově pozinkovaný ocelový plech

| Pro rozměry rozvaděče VxŠ v mm | Tloušťka materiálu v mm | Objednací číslo |
|--------------------------------|-------------------------|-----------------|
| 300x200 | 2 | ID-W-SP3020 |
| 300x250 | 2 | ID-W-SP3025 |
| 300x300 | 2 | ID-W-SP3030 |
| 300x400 | 2 | ID-W-SP3040 |
| 400x300 | 2 | ID-W-SP4030 |
| 400x400 | 2 | ID-W-SP4040 |
| 400x600 | 2 | ID-W-SP4060 |
| 500x300 | 2 | ID-W-SP5030 |
| 500x400 | 2 | ID-W-SP5040 |
| 500x500 | 2 | ID-W-SP5050 |

| Pro rozměry rozvaděče VxŠ v mm | Tloušťka materiálu v mm | Objednací číslo |
|--------------------------------|-------------------------|-----------------|
| 600x400 | 2 | ID-W-SP6040 |
| 600x500 | 2 | ID-W-SP6050 |
| 600x600 | 2 | ID-W-SP6060 |
| 600x800 | 2 | ID-W-SP6080 |
| 700x500 | 2 | ID-W-SP7050 |
| 800x600 | 2F | ID-W-SP8060 |
| 800x800 | 2FF | ID-W-SP8080 |
| 800x1000 | 2FF | ID-W-SP8010 |
| 800x1200 | 2FF | ID-W-SP8012 |
| 1000x600 | 2F | ID-W-SP1060 |
| 1000x800 | 2FF | ID-W-SP1080 |
| 1000x1000 | 2,5 FF | ID-W-SP1010 |
| 1000x1200 | 2,5 FF | ID-W-SP1012 |
| 1200x600 | 2,5 FF | ID-W-SP1260 |
| 1200x800 | 2,5 FF | ID-W-SP1280 |
| 1200x1000 | 2,5 FF | ID-W-SP1210 |
| 1200x1200 | 2,5 FF | ID-W-SP1212 |
| 1400x1000 | 2,5 FF | ID-W-SP1410 |



2 F – 2 mm montážní deska s 2 ohraněnými stranami.
2 FF – 2 mm montážní deska se 4 ohraněnými stranami.
2,5 FF – 2,5 mm mont. deska se 4 ohraněnými stranami.

Držáky pro posuv montážní desky

Rozsah dodávky:

- 4 ks držáků včetně montážního příslušenství

Specifikace:

- Materiál: 2 mm žárově pozinkovaný ocelový plech
- Instalace: na vnitřní lišty, které jsou součástí rozvaděče
- Použití: pro rozvaděče od hloubky 250 mm

| Balení | Objednací číslo |
|--------|-----------------|
| 4 ks | ID-W-AMB |

Pouze pro rozvaděče se čtyřmi svorníky



Vnitřní dveře

Rozsah dodávky:

- Vnitřní dveře včetně montážního příslušenství

Specifikace:

- Materiál: 1,5 mm ocelový plech
- Povrchová úprava: epoxipolyesterový práškový lak
- Stupeň krytí: IP20
- Barva: RAL7035
- Instalace: na vnitřní lišty, které jsou součástí rozvaděče
- Použití: pro jednodveřové rozvaděče od hloubky 250 mm
- Zámek: 3 mm double bar, 2 resp. 3 panty
- Zátěž 20kg

| Pro rozměry rozvaděče V×Š v mm | Objednací číslo |
|--------------------------------|-----------------|
| 500×400 | ID-W-ID54 |
| 500×500 | ID-W-ID55 |
| 600×400 | ID-W-ID64 |
| 600×500 | ID-W-ID65 |
| 600×600 | ID-W-ID66 |
| 700×500 | ID-W-ID75 |
| 800×600 | ID-W-ID86 |
| 800×800 | ID-W-ID88 |
| 1000×600 | ID-W-ID106 |
| 1000×800 | ID-W-ID108 |
| 1200×600 | ID-W-ID126 |
| 1200×800 | ID-W-ID128 |



Průhledové dveře

Rozsah dodávky:

- Průhledové dveře vnější včetně montážního příslušenství

Specifikace:

- Materiál: 1,5 mm ocelový plech, průhledové okno: 4 mm kalené sklo dle ČSN EN 12150, čiré
- Povrchová úprava: epoxipolyesterový práškový lak
- Barva: RAL7035
- Zámek: 3mm double bar, 2 resp. 3 panty
- Instalace: na vnitřní lišty, které jsou součástí rozvaděče

| Pro rozměry rozvaděče V×Š v mm | Objednací číslo |
|--------------------------------|-----------------|
| 400×300 | ID-W-TD43 |
| 400×400 | ID-W-TD44 |
| 500×400 | ID-W-TD54 |
| 500×500 | ID-W-TD55 |
| 600×400 | ID-W-TD64 |
| 600×500 | ID-W-TD65 |
| 600×600 | ID-W-TD66 |
| 700×500 | ID-W-TD75 |
| 800×600 | ID-W-TD86 |
| 800×800 | ID-W-TD88 |
| 1000×600 | ID-W-TD106 |
| 1000×800 | ID-W-TD108 |
| 1200×600 | ID-W-TD126 |
| 1200×800 | ID-W-TD128 |



Zámky / uzavírací vložky



| Typ | Materiál | Balení | Objednací číslo |
|--------------------------------------|------------------|----------|-----------------|
| Náhradní otočný zámek inTEG | - | 1 sada* | ID-W-INSS |
| Klika se zámkem pro inTEG, klíč 5333 | chromovaný zámek | 1 sada** | ID-W-INLK |
| Zámek pro inTEG, klíč 5333 | chromovaný zámek | 1 sada** | ID-W-INLK1 |
| 5 mm "Double bit" | černý zámek | 1 ks | ID-W-IND5 |
| 6 mm čtyřhran | černý zámek | 1 ks | ID-W-INS6 |
| 7 mm čtyřhran | černý zámek | 1 ks | ID-W-INS7 |
| 8 mm čtyřhran | černý zámek | 1 ks | ID-W-INS8 |
| 7 mm trojhran | černý zámek | 1 ks | ID-W-INT7 |
| 8 mm trojhran | černý zámek | 1 ks | ID-W-INT8 |
| 9 mm trojhran | černý zámek | 1 ks | ID-W-INT9 |

* Kompletní náhradní sestava otočného zámku double bit 3mm se závorou.

** Kompletní sestava uzamykatelného uzávěru se závorou a euro klíčem 5333.



Double bit



Čtyřhran



Trojhran

Podstavec

Rozsah dodávky:

- Podstavec včetně příslušenství (sestava ID-W-PFxx / ID-W-PSxx nebo ID-W-SPFxx / ID-W-SPSxx)

Specifikace:

- Výška: 100 mm
- Materiál: 2 mm žárově pozinkovaný ocelový plech/nerez ocel 403
- Povrchová úprava:
 - ocelový plech: epoxipolyesterový práškový lak
 - nerez ocel: polyesterový práškový lak



| Podstavec ocelový – čelní a zadní sada | | | | |
|--|----------|---------|--------|------------------|
| Pro šířku rozv. v mm | Materiál | Barva | Balení | Objednáací číslo |
| 600 | ocel | RAL7046 | 1 sada | ID-W-PF60 |
| 800 | ocel | RAL7046 | 1 sada | ID-W-PF80 |
| 1000 | ocel | RAL7046 | 1 sada | ID-W-PF100 |
| 1200 | ocel | RAL7046 | 1 sada | ID-W-PF120 |
| 600 | ocel | RAL7035 | 1 sada | ID-W-PF60G |
| 800 | ocel | RAL7035 | 1 sada | ID-W-PF80G |
| 1000 | ocel | RAL7035 | 1 sada | ID-W-PF100G |
| 1200 | ocel | RAL7035 | 1 sada | ID-W-PF120G |

1 sada obsahuje 1 ks čelní a 1 ks zadní díl včetně montážního příslušenství

| Podstavec ocelový – boční sada | | | | |
|--------------------------------|----------|---------|--------|------------------|
| Pro hloubku rozv. v mm | Materiál | Barva | Balení | Objednáací číslo |
| 300 | ocel | RAL7046 | 1 sada | ID-W-PS30 |
| 400 | ocel | RAL7046 | 1 sada | ID-W-PS40 |
| 300 | ocel | RAL7035 | 1 sada | ID-W-PS30G |
| 400 | ocel | RAL7035 | 1 sada | ID-W-PS40G |

1 sada obsahuje 2 ks bočních dílů včetně montážního příslušenství

| Podstavec nerezový – čelní a zadní sada | | | | |
|---|----------|---------|--------|------------------|
| Pro šířku rozv. v mm | Materiál | Barva | Balení | Objednáací číslo |
| 600 | nerez | RAL7046 | 1 sada | ID-W-SPF60 |
| 800 | nerez | RAL7046 | 1 sada | ID-W-SPF80 |
| 1000 | nerez | RAL7046 | 1 sada | ID-W-SPF100 |
| 1200 | nerez | RAL7046 | 1 sada | ID-W-SPF120 |
| 600 | nerez | RAL7035 | 1 sada | ID-W-SPF60G |
| 800 | nerez | RAL7035 | 1 sada | ID-W-SPF80G |
| 1000 | nerez | RAL7035 | 1 sada | ID-W-SPF100G |
| 1200 | nerez | RAL7035 | 1 sada | ID-W-SPF120G |

1 sada obsahuje 1 ks čelní a 1 ks zadní díl včetně montážního příslušenství

| Podstavec nerezový – boční sada | | | | |
|---------------------------------|----------|---------|--------|------------------|
| Pro hloubku rozv. v mm | Materiál | Barva | Balení | Objednáací číslo |
| 300 | nerez | RAL7046 | 1 sada | ID-W-SPS30 |
| 400 | nerez | RAL7046 | 1 sada | ID-W-SPS40 |
| 300 | nerez | RAL7035 | 1 sada | ID-W-SPS30G |
| 400 | nerez | RAL7035 | 1 sada | ID-W-SPS40G |

1 sada obsahuje 2 ks bočních dílů včetně montážního příslušenství

Držáky na stěnu

Rozsah dodávky:

- 4 ks držáků včetně upevňovacího materiálu k montáži na rozvaděč

| Balení | Objednáací číslo |
|--------|------------------|
| 4ks | ID-W-WB |

Specifikace:

- Materiál: 3 mm nerez ocel
- Nosnost: 100 kg



Držák pro montáž na sloup

Rozsah dodávky:

- Držák pro montáž na sloup včetně montážního příslušenství (2 ks profilované lišty, 2 ks stahovacího páska se sponou (l=850 mm), 8 sad: šroubů M8x12, samojistících matic a adhezčních podložek)

Specifikace:

- Materiál: 2mm nerezový plech
- Instalace: na průměr sloupu do 250 mm
- Nosnost: 200 kg

| Pro šířku rozvaděče v mm | Objednáací číslo |
|--------------------------|------------------|
| 200 | ID-W-MP2 |
| 250 | ID-W-MP25 |
| 300 | ID-W-MP3 |
| 400 | ID-W-MP4 |
| 500 | ID-W-MP5 |
| 600 | ID-W-MP6 |



Střeška proti dešti

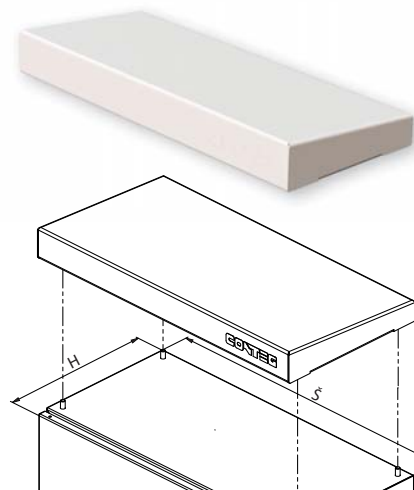
Rozsah dodávky:

- Střeška včetně montážního příslušenství

Specifikace:

- Materiál: 2 mm hliníkový plech
- Povrchová úprava: polyesterový práškový lak
- Barva: RAL7035
- Montáž: přímo do stropu rozvaděče, 4x M6 šrouby, směr sklonu střechy volitelný
- Volba směru sklonu střechy

| Pro rozměry rozvaděče ŠxH v mm | Objednáací číslo |
|--------------------------------|------------------|
| 200x155 | ID-W-R2015 |
| 300x155 | ID-W-R3015 |
| 300x210 | ID-W-R3020 |
| 400x155 | ID-W-R4015 |
| 400x210 | ID-W-R4020 |
| 400x300 | ID-W-R4030 |
| 500x210 | ID-W-R5020 |
| 500x300 | ID-W-R5030 |
| 600x210 | ID-W-R6020 |
| 600x250 | ID-W-R6025 |
| 600x300 | ID-W-R6030 |
| 600x400 | ID-W-R6040 |
| 800x300 | ID-W-R8030 |
| 800x400 | ID-W-R8040 |



Dvevní stop

Specifikace:

- Materiál: 2 mm žárově pozinkovaný ocelový plech
- Použití: pro rozvaděče od výšky 500 mm a od hloubky 250 mm

Dvevní spínač

Specifikace:

- Materiál – držáky: 2 mm žárově pozinkovaný ocelový plech
- Koncový spínač: IP65, plastový, 1NO + 1 NC, PG13,5, -25°C až +70°C
- Použití: pro rozvaděče od výšky 500 mm a od hloubky 250 mm

Kapsa na dokumenty

Specifikace:

- Materiál: ABS
- Barva: RAL7035
- Rozměry: 234×241×31 mm (V×Š×H)
- Montáž: pomocí samolepicí pásky

Uzemnění

Rozsah dodávky:

- D-W-EK: kompletní uzemňovací sada pro celý rozvaděč
- ID-W-EW68/ EW88/ EW8816: kabel délka 300 mm s nalisovanými oky

Svítlidlo

Rozsah dodávky:

- Včetně připojovacího a propojovacího kabelu
- Držák na montážní desku pro umístění svítidla u stropu v různé hloubce

Specifikace:

- Stupeň krytí: IP20

Drenáž kondenzátu

Specifikace:

- Materiál: plast dle UL94V-0, tmavě šedá, voděodolná s UV ochranou
- Stupeň krytí: IP67
- Těsnění: NBR
- Rozměry: Ø 60×49,5 mm, 17,5 mm uvnitř rozvaděče

Kompenzátor tlaku

Specifikace:

- Montáž: závit PG 29 s převlečnou maticí
- Montážní poloha: libovolná¹
- Materiál: plast dle UL94 V-0, světle šedý RAL 7035

| Balení | Objednací číslo |
|--------|-----------------|
| 1 ks | ID-W-DS |

Rozsah dodávky:

- Dvevní stop včetně montážního příslušenství

| Balení | Objednací číslo |
|--------|-----------------|
| 1 ks | ID-W-DC |

Rozsah dodávky:

- Dvevní spínač včetně montážního příslušenství

| Balení | Objednací číslo |
|--------|-----------------|
| 1 ks | ID-PO-A4 |

Rozsah dodávky:

- Kapsa na dokumenty včetně samolepicí pásky

| Typ | Bal. | Obj. číslo |
|---|--------|-------------|
| Uzemňovací sada inTEG WME | 1 sada | ID-W-EK |
| Uzemňovací vodiče M6, M8 (dveře, rozvaděč), průřez vodiče 10 mm ² | 10 ks | ID-W-EW68 |
| Uzemňovací vodiče M8, M8 (rozvaděč, montážní deska), průřez vodiče 10 mm ² | 10 ks | ID-W-EW88 |
| Uzemňovací vodiče M8, M8 (rozvaděč, montážní deska), průřez vodiče 16 mm ² | 10 ks | ID-W-EW8816 |

Sada obsahuje: matice, podložky, šroub pro uzemnění dveří, skříně a montážní desky

| Technické údaje | Balení | Objednací číslo |
|-----------------|--------|-----------------|
| 3W, 230V, 50 Hz | 1 ks | ID-W-L |

- Montáž: na montážní desku, vnitřní boční lišty
- Technologie LED, 12 svítících bodů
- Rozměry: 400×26×27 mm (Š×V×H)

| Balení | Objednací číslo |
|--------|-----------------|
| 1 ks | ID-EO-DD |

- Průtok vody: 200 ml / hod
- Montáž: svisle v nejnižším bodě, závit M50×1,5 s maticí

| Balení | Objednací číslo |
|--------|-----------------|
| 2 ks | ID-EO-PC |

- Stupeň krytí: IP 55
- Rozměry: Ø 65,5×30,5 mm



¹ Jiná instalace než vertikální snižuje stupeň krytí na IP54

Kabelové dno kovové plné

Rozsah dodávky:

- Kabelové dno plné včetně těsnění a příslušenství k montáži

Specifikace:

- Materiál: 1,5mm ocelový plech
- Povrchová úprava: epoxypolyesterový práškový lak
- Stupeň krytí: IP66
- Barva: RAL7035
- Montáž: na dno rozvaděče

| Velikost | rozměr v Š×H mm | Balení | Objednáací číslo |
|----------|-----------------|--------|------------------|
| A | 90×150 | 1 ks | ID-W-CG01A |
| B | 90×250 | 1 ks | ID-W-CG01B |
| C | 140×250 | 1 ks | ID-W-CG01C |
| D | 140×350 | 1 ks | ID-W-CG01D |
| E | 140×450 | 1 ks | ID-W-CG01E |
| F | 140×550 | 1 ks | ID-W-CG01F |



Detailní technické informace naleznete na straně 44.

Kabelové dno s průchodovým rámečkem a volitelnými vložkami

Rozsah dodávky:

- Vyděrované kabelové dno s průchodovým rámečkem

Specifikace:

- Materiál:
 - Dno: ocelový plech
 - Průchodové vložky: elastomer, UL-94 Vo, samozhášivý
 - Průchodový rámeček: polyamid, UL-94 Vo, samozhášivý
- Rozměr rámečku: 120×58 mm, 8 pozic pro průchodkové vložky ID-W-CExx
- Stupeň krytí: IP54
- Počet kabelů: viz konkrétní průchodková vložka ID-W-CExx
- Montáž: do otvoru ve dně rozvaděče namísto plného kabelového dna

| Průchodové vložky | | |
|---------------------|--------|------------------|
| Ø v mm | Balení | Objednáací číslo |
| záslepka ID-W-CG02x | 1 ks | ID-W-CEP |
| 3-4 | 1 ks | ID-W-CE3 |
| 4-5 | 1 ks | ID-W-CE4 |
| 5-6 | 1 ks | ID-W-CE5 |
| 6-7 | 1 ks | ID-W-CE6 |
| 7-8 | 1 ks | ID-W-CE7 |
| 8-9 | 1 ks | ID-W-CE8 |
| 9-10 | 1 ks | ID-W-CE9 |
| 10-11 | 1 ks | ID-W-CE10 |
| 11-12 | 1 ks | ID-W-CE11 |
| 12-13 | 1 ks | ID-W-CE12 |
| 13-14 | 1 ks | ID-W-CE13 |
| 14-15 | 1 ks | ID-W-CE14 |
| 2×3 | 1 ks | ID-W-CE2/3 |
| 2×4 | 1 ks | ID-W-CE2/4 |
| 2×5 | 1 ks | ID-W-CE2/5 |
| 2×5,5 | 1 ks | ID-W-CE2/5,5 |
| 2×6 | 1 ks | ID-W-CE2/6 |
| 2×6,5 | 1 ks | ID-W-CE2/6,5 |
| 2×7 | 1 ks | ID-W-CE2/7 |
| 4×3 | 1 ks | ID-W-CE4/3 |
| 4×4 | 1 ks | ID-W-CE4/4 |
| 4×4,5 | 1 ks | ID-W-CE4/4,5 |
| 4×5 | 1 ks | ID-W-CE4/5 |
| 4×5,5 | 1 ks | ID-W-CE34/5,5 |
| 4×6 | 1 ks | ID-W-CE4/6 |



| Kabelové dno s průchodovým rámečkem | | | | |
|-------------------------------------|-------------------------|-----------------------|------|------------------|
| Velikost dna | Rozměr rámečku v mm Š×H | počet pozic ID-W-CExx | Bal. | Objednáací číslo |
| B | 120×58 | 8 | 1 ks | ID-W-CG02B |
| C | 120×58 | 8 | 1 ks | ID-W-CG02C |
| D | 120×58 | 8 | 1 ks | ID-W-CG02D |
| E | 120×58 | 8 | 1 ks | ID-W-CG02E |
| F | 120×58 | 8 | 1 ks | ID-W-CG02F |

Kabelové dno s membránovým průchodem

Rozsah dodávky:

- Vyděrované kabelové dno s membránovým průchodem

Specifikace:

- Materiál:
 - Dno: ocelový plech lakovaný
 - Průchod: polyamid / elastomer, UL-94 Vo, samozhášivý
- Stupeň krytí: IP64
- Počet kabelů:
 - Membrána 24/19: 12× max. 6,5 mm; 7× 2,1 mm (rozměr 142×44 mm)
 - Membrána 24/48: 48× max. 6,5 mm (rozměr 142×44 mm)
- Montáž: do otvoru ve dně rozvaděče namísto plného kabelového dna

| Velikost dna | Membrána | Balení | Objednáací číslo |
|--------------|----------|--------|------------------|
| B | 24/19 | 1 ks | ID-W-CG04B |
| C | 24/19 | 1 ks | ID-W-CG04C |
| D | 24/19 | 1 ks | ID-W-CG04D |
| E | 24/19 | 1 ks | ID-W-CG04E |
| F | 24/19 | 1 ks | ID-W-CG04F |
| B | 24/48 | 1 ks | ID-W-CG05B |
| C | 24/48 | 1 ks | ID-W-CG05C |
| D | 24/48 | 1 ks | ID-W-CG05D |
| E | 24/48 | 1 ks | ID-W-CG05E |
| F | 24/48 | 1 ks | ID-W-CG05F |



Kabelové dno s kulatým průchodem

Rozsah dodávky:

- Vyděrované kabelové dno s kulatým rámečkem

Specifikace:

- Materiál:
 - Dno: ocelový plech
 - Kulatý průchod: polyamid / elastomer, UL-94 Vo samozhášivý
- Stupeň krytí: IP66
- Počet kabelů: 7×3,2 – 6,5 mm; 2×5,0 – 10,2 mm; 1×16,0 – 22,2 mm

| Velikost dna | Kulatý průchod | Balení | Objednávací číslo |
|--------------|----------------|--------|-------------------|
| B | 50/10 | 1 ks | ID-W-CG03B |
| C | 50/10 | 1 ks | ID-W-CG03C |
| D | 50/10 | 1 ks | ID-W-CG03D |
| E | 50/10 | 1 ks | ID-W-CG03E |
| F | 50/10 | 1 ks | ID-W-CG03F |



- Montáž: do otvoru ve dně rozvaděče namísto plného kabelového dna

Kabelové vývodky a matice s Pg/metrickým závitem

Specifikace:

- Materiál: Polyamid PA6, těsnění CR (neopren)
- Stupeň krytí: IP68
- Barva: RAL7035



| Popis | Závít/velikost | Ø kabelu v mm | Balení | Objednávací číslo |
|-----------------------------------|----------------|---------------|--------|-------------------|
| Těsnící vývodka Pg7 | Pg7 | 2,5 – 6,5 | 10 ks | ORO-PG7N |
| Těsnící vývodka Pg9 | Pg9 | 3 – 8 | 5 ks | ORO-PG9N |
| Těsnící vývodka Pg11 | Pg11 | 4 – 10 | 5 ks | ORO-PG11N |
| Těsnící vývodka Pg13 | Pg13 | 5,5 – 12 | 5 ks | ORO-PG13N |
| Těsnící vývodka Pg16 | Pg16 | 8,5 – 14 | 5 ks | ORO-PG16N |
| Těsnící vývodka Pg21 | Pg21 | 11 – 18 | 5 ks | ORO-PG21N |
| Těsnící vývodka Pg29 | Pg29 | 17 – 25 | 5 ks | ORO-PG29N |
| Těsnící vývodka Pg36 | Pg36 | 22 – 33 | 1 ks | ORO-PG36N |
| Těsnící vývodka Pg42 | Pg42 | 28 – 38 | 1 ks | ORO-PG42N |
| Těsnící vývodka Pg48 | Pg48 | 32 – 44 | 1 ks | ORO-PG48N |
| Plastová matice s obrubou Pg7 | Pg7 | - | 10 ks | ORO-ZPG7N |
| Plastová matice s obrubou Pg9 | Pg9 | - | 5 ks | ORO-ZPG9N |
| Plastová matice s obrubou Pg11 | Pg11 | - | 5 ks | ORO-ZPG11N |
| Plastová matice s obrubou Pg13 | Pg13 | - | 5 ks | ORO-ZPG13N |
| Plastová matice s obrubou Pg16 | Pg16 | - | 5 ks | ORO-ZPG16N |
| Plastová matice s obrubou Pg21 | Pg21 | - | 5 ks | ORO-ZPG21N |
| Plastová matice s obrubou Pg29 | Pg29 | - | 5 ks | ORO-ZPG29N |
| Plastová matice s obrubou Pg36 | Pg36 | - | 1 ks | ORO-ZPG36N |
| Plastová matice s obrubou Pg42 | Pg42 | - | 1 ks | ORO-ZPG42N |
| Plastová matice s obrubou Pg48 | Pg48 | - | 1 ks | ORO-ZPG48N |
| Těsnící vývodka M12×1,5 | M12×1,5 | 2,5 – 6,5 | 10 ks | ORO-M12N |
| Těsnící vývodka M16×1,5 | M16×1,5 | 4,5 – 10 | 5 ks | ORO-M16N |
| Těsnící vývodka M20×1,5 | M20×1,5 | 7 – 13 | 5 ks | ORO-M20N |
| Těsnící vývodka M25×1,5 | M25×1,5 | 10 – 17 | 5 ks | ORO-M25N |
| Těsnící vývodka M32×1,5 | M32×1,5 | 17 – 25 | 5 ks | ORO-M32N |
| Plastová matice s obrubou M12×1,5 | M12×1,5 | - | 10 ks | ORO-ZM12N |
| Plastová matice s obrubou M16×1,5 | M16×1,5 | - | 5 ks | ORO-ZM16N |
| Plastová matice s obrubou M20×1,5 | M20×1,5 | - | 5 ks | ORO-ZM20N |
| Plastová matice s obrubou M25×1,5 | M25×1,5 | - | 5 ks | ORO-ZM25N |
| Plastová matice s obrubou M32×1,5 | M32×1,5 | - | 5 ks | ORO-ZM32N |

Sada pro řadové spojení



Rozsah dodávky:

- Kompletní sada pro spojení rozvaděčů včetně spojovacího materiálu

Specifikace:

- Materiál těsnění: polyethylenová pěna PN01
- Těsnění: šířka 15 mm a tloušťka 10 mm
- Splňuje stupeň krytí IP55

| Minimální rozměry stěny rozvaděče V×H v mm | Vnější rozměry těsnění V×H v mm | Maximální velikost otvoru V×H v mm | Balení | Objednávací číslo |
|--|---------------------------------|------------------------------------|--------|-------------------|
| 400×300 | 320×220 | 240×140 | 1 sada | ID-W-ROW4030 |
| 400×400 | 320×320 | 240×240 | 1 sada | ID-W-ROW4040 |
| 600×250 | 520×170 | 440×90 | 1 sada | ID-W-ROW6025 |
| 600×300 | 520×220 | 440×140 | 1 sada | ID-W-ROW6030 |
| 600×400 | 520×320 | 440×240 | 1 sada | ID-W-ROW6040 |
| 700×250 | 620×170 | 540×90 | 1 sada | ID-W-ROW7025 |
| 700×300 | 620×220 | 540×140 | 1 sada | ID-W-ROW7030 |
| 700×400 | 620×320 | 540×240 | 1 sada | ID-W-ROW7040 |

Bezpečnostní samolepky

:: Bezpečnostní samolepky

Specifikace:

- Materiál: samolepicí fólie Oracal 640, snadno připevnitelná na hladké povrchy
- Tisk: UV Led technologie

Označení rozvaděčů, Vaše logo a jiné rozměry samolepek na vyžádání.

Pozor elektrické zařízení



| V v mm | Š v mm | Balení | Obj. číslo |
|--------|--------|--------|-------------|
| 105 | 74 | 1 sada | ID-OS-H1007 |
| 74 | 52 | 1 sada | ID-OS-H0705 |
| 30 | 90 | 1 sada | ID-OS-H0309 |

1 sada = 5 ks



Nehas vodou ani pěnovými přístroji

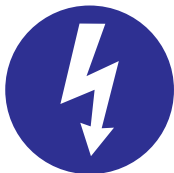


| V v mm | Š v mm | Balení | Obj. číslo |
|--------|--------|--------|-------------|
| 105 | 74 | 1 sada | ID-OS-F1007 |
| 74 | 52 | 1 sada | ID-OS-F0705 |
| 30 | 90 | 1 sada | ID-OS-F0309 |

1 sada = 5 ks



Vypni v nebezpečí



| V v mm | Š v mm | Balení | Obj. číslo |
|--------|--------|--------|-------------|
| 105 | 74 | 1 sada | ID-OS-G1007 |
| 74 | 52 | 1 sada | ID-OS-G0705 |
| 30 | 90 | 1 sada | ID-OS-G0309 |

1 sada = 5 ks

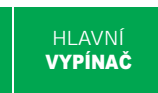


Hlavní vypínač



| V v mm | Š v mm | Balení | Obj. číslo |
|--------|--------|--------|-------------|
| 105 | 74 | 1 sada | ID-OS-E1007 |
| 74 | 52 | 1 sada | ID-OS-E0705 |
| 30 | 90 | 1 sada | ID-OS-E0309 |

1 sada = 5 ks



Dvoukombinace – pozor el. zařízení, nehas vodou ani pěnovými přístroji

| V v mm | Š v mm | Balení | Obj. číslo |
|--------|--------|--------|-------------|
| 74 | 105 | 1 sada | ID-OS-B0710 |

1 sada = 5 ks



Dvoukombinace – hlavní vypínač, vypni v nebezpečí

| V v mm | Š v mm | Balení | Obj. číslo |
|--------|--------|--------|-------------|
| 74 | 105 | 1 sada | ID-OS-C0710 |

1 sada = 5 ks



Čtyřkombinace



| V v mm | Š v mm | Balení | Obj. číslo |
|--------|--------|--------|-------------|
| 148 | 105 | 1 sada | ID-OS-D1410 |
| 105 | 74 | 1 sada | ID-OS-D1007 |

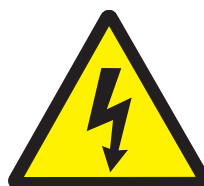
1 sada = 5 ks



Výstraha

| V v mm | Š v mm | Balení | Obj. číslo |
|--------|--------|--------|-------------|
| 80 | 90 | 1 sada | ID-OS-A0809 |
| 60 | 67,5 | 1 sada | ID-OS-A0606 |

1 sada = 5 ks



Řízení vnitřního prostředí v rozvaděčích

Ventilátory s filtrem



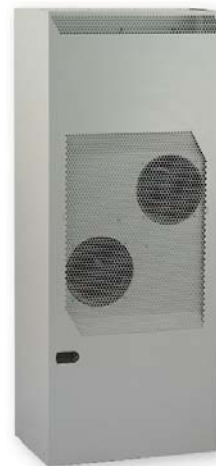
Výhody

- Rychlá montáž bez šroubů a nářadí do čtvercového výřezu, jednoduché upevnění pomocí vysoce elastických klipů
- Snadná výměna filtrační vložky zvenku bez nářadí
- Možnost změny směru proudění vzduchu
- Průtok vzduchu až 800 m³/h
- Možnost montáže do rozvaděče s tloušťkou plechu 1 - 2,5 mm
- IP 54 standardní krytí
- Boční i střešní umístění ventilátorů
- Rozsah pracovní teploty -10 °C až +70 °C
- Polyuretanové pěnové těsnění po celém obvodu
- Odolnost proti UV záření

Technická specifikace

- Plastové části ze směsi ABS/PC, všechny části jsou samozhášivé dle UL 94V-0
- Standardní barva RAL 7035 (jiné na vyžádání)
- Filtrační vložky ze syntetických vláken třídy G3 dle EN 779 a třídy G4 dle EN 779 a UL 900 třídy 2 samozhášivé ve třídě F1 dle DIN 53 438
- Filtrační vložky se čistí omýváním, tlakovým vzduchem nebo vyklepáním
- Zapouzdřená kuličková ložiska ventilátoru
- IP54 standardní krytí dle EN 60529 a NEMA 12 dle UL 50
- IP55 volitelně (dle EN 60529)
- IP56 při použití ochranného krytu proti stříkající vodě
- EMC provedení dostupné na vyžádání

Chladicí jednotky



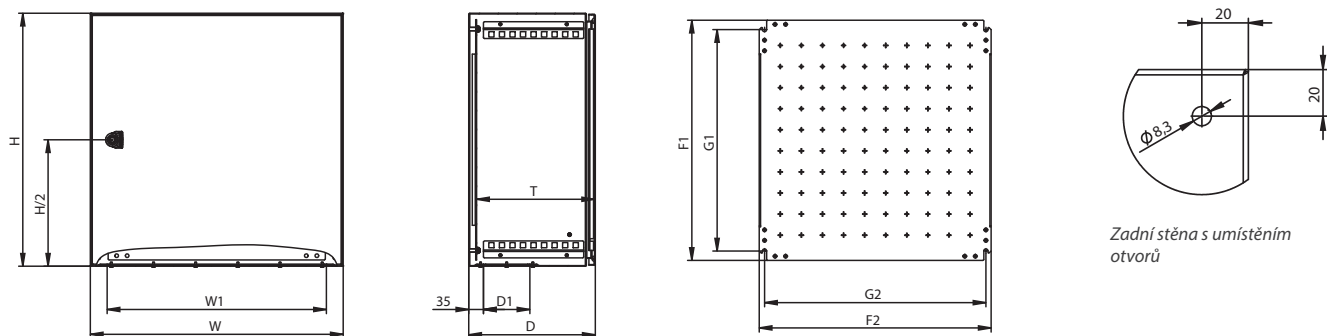
Výhody

- Užitečný chladicí výkon od 200 W do 4000 W
- Snadná údržba – jednotky nepotřebují filtrační vložky
- Vyšší chladicí výkon a spolehlivost díky vysoce účinnému kondenzátoru z hliníkového profilu
- Jednotky jsou šetrné k životnímu prostředí – chladicí médium R134a
- Robustní oceloplechový nebo nerezový kryt jednotek
- Jednoduchá regulace a monitoring
- Snadná a rychlá montáž
- Vysoce kvalitní komponenty zajišťují dlouhou životnost a spolehlivost jednotek (např. rotační pístový kompresor Mitsubishi Electric)
- Transport jednotek v jakékoli poloze
- Celosvětově uznávané certifikace (UL, CUL, CE)

Podrobnější informace naleznete v produktovém katalogu „Řízení vnitřního prostředí v rozvaděčích“ na www.conteg.cz nebo kontaktujte naše obchodní zástupce.

Technické výkresy

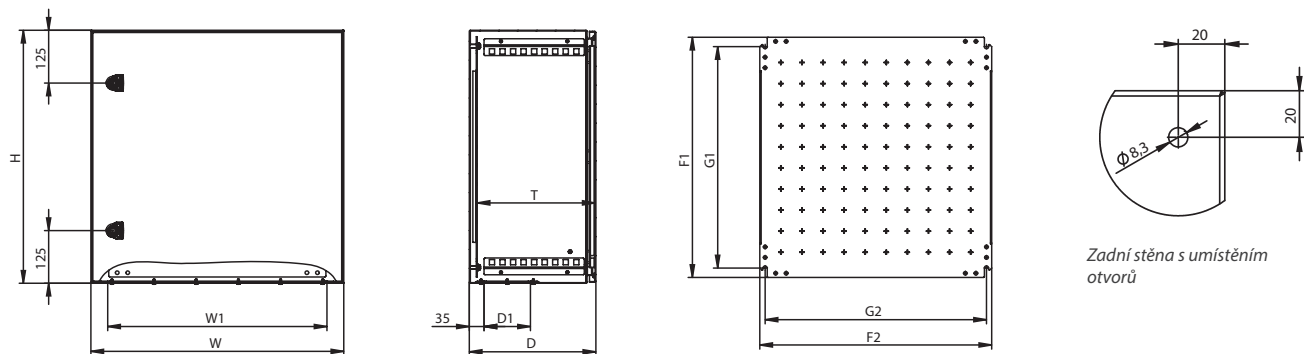
inTEG kompaktní rozvaděče oceloplechové, jednodveřové provedení s jedním otočným zámekem



:: Technické výkresy

| Objednáací číslo rozvaděče | Výška v mm | | Šířka v mm | | Hloubka v mm | | Montážní deska v mm | | | | Tloušťka materiálu v mm | | | Kabelové dno | | Kabelový průchod | |
|----------------------------|------------|-----|------------|-----|--------------|-----|---------------------|-----|----------|-------|-------------------------|----------|-------|--------------|-----|------------------|--|
| | H | W | D | T | F1 | F2 | G1 | G2 | Rozvaděč | Dveře | Mont. deska | Velikost | Počet | W1 | D1 | | |
| WME-030215 | 300 | 200 | 155 | 135 | 270 | 150 | 225 | 125 | 1,25 | 1,5 | 2,0 | A | 1 | 120 | 60 | | |
| WME-032515 | 300 | 250 | 155 | 135 | 270 | 200 | 225 | 175 | 1,25 | 1,5 | 2,0 | A | 1 | 120 | 60 | | |
| WME-030315 | 300 | 300 | 155 | 135 | 270 | 250 | 225 | 225 | 1,25 | 1,5 | 2,0 | B | 1 | 220 | 60 | | |
| WME-030321 | 300 | 300 | 210 | 190 | 270 | 250 | 225 | 225 | 1,25 | 1,5 | 2,0 | C | 1 | 220 | 110 | | |
| WME-030415 | 300 | 400 | 155 | 135 | 270 | 350 | 225 | 325 | 1,25 | 1,5 | 2,0 | B | 1 | 220 | 60 | | |
| WME-030421 | 300 | 400 | 210 | 190 | 270 | 350 | 225 | 325 | 1,25 | 1,5 | 2,0 | D | 1 | 320 | 110 | | |
| WME-040315 | 400 | 300 | 155 | 135 | 370 | 250 | 325 | 225 | 1,25 | 1,5 | 2,0 | B | 1 | 220 | 60 | | |
| WME-040321 | 400 | 300 | 210 | 190 | 370 | 250 | 325 | 225 | 1,25 | 1,5 | 2,0 | C | 1 | 220 | 110 | | |
| WME-040421 | 400 | 400 | 210 | 190 | 370 | 350 | 325 | 325 | 1,25 | 1,5 | 2,0 | D | 1 | 320 | 110 | | |
| WME-040621 | 400 | 600 | 210 | 190 | 370 | 550 | 325 | 525 | 1,25 | 1,5 | 2,0 | F | 1 | 520 | 110 | | |
| WME-040625 | 400 | 600 | 250 | 230 | 370 | 550 | 325 | 525 | 1,25 | 1,5 | 2,0 | F | 1 | 520 | 110 | | |
| WME-050321 | 500 | 300 | 210 | 190 | 470 | 250 | 425 | 325 | 1,25 | 1,5 | 2,0 | C | 1 | 220 | 110 | | |
| WME-050421 | 500 | 400 | 210 | 190 | 470 | 350 | 425 | 325 | 1,25 | 1,5 | 2,0 | D | 1 | 320 | 110 | | |
| WME-050425 | 500 | 400 | 250 | 230 | 470 | 350 | 425 | 325 | 1,25 | 1,5 | 2,0 | D | 1 | 320 | 110 | | |
| WME-050521 | 500 | 500 | 210 | 190 | 470 | 450 | 425 | 425 | 1,25 | 1,5 | 2,0 | E | 1 | 420 | 110 | | |
| WME-050503 | 500 | 500 | 300 | 280 | 470 | 450 | 425 | 425 | 1,25 | 1,5 | 2,0 | E | 1 | 420 | 110 | | |
| WME-060421 | 600 | 400 | 210 | 190 | 570 | 350 | 525 | 325 | 1,25 | 1,5 | 2,0 | D | 1 | 320 | 110 | | |
| WME-060425 | 600 | 400 | 250 | 230 | 570 | 350 | 525 | 325 | 1,50 | 2,0 | 2,0 | D | 1 | 320 | 110 | | |
| WME-060403 | 600 | 400 | 300 | 280 | 570 | 350 | 525 | 325 | 1,50 | 2,0 | 2,0 | D | 1 | 320 | 110 | | |
| WME-060525 | 600 | 500 | 250 | 230 | 570 | 450 | 525 | 425 | 1,50 | 2,0 | 2,0 | E | 1 | 420 | 110 | | |
| WME-060621 | 600 | 600 | 210 | 190 | 570 | 550 | 525 | 525 | 1,50 | 2,0 | 2,0 | F | 1 | 520 | 110 | | |
| WME-060625 | 600 | 600 | 250 | 230 | 570 | 550 | 525 | 525 | 1,50 | 2,0 | 2,0 | F | 1 | 520 | 110 | | |
| WME-060603 | 600 | 600 | 300 | 280 | 570 | 550 | 525 | 525 | 1,50 | 2,0 | 2,0 | F | 1 | 520 | 110 | | |
| WME-060604 | 600 | 600 | 400 | 380 | 570 | 550 | 525 | 525 | 1,50 | 2,0 | 2,0 | F | 1 | 520 | 110 | | |
| WME-060825 | 600 | 800 | 250 | 230 | 570 | 750 | 525 | 725 | 1,50 | 2,0 | 2,0 | F | 1 | 520 | 110 | | |
| WME-060803 | 600 | 800 | 300 | 280 | 570 | 750 | 525 | 725 | 1,50 | 2,0 | 2,0 | F | 1 | 520 | 110 | | |

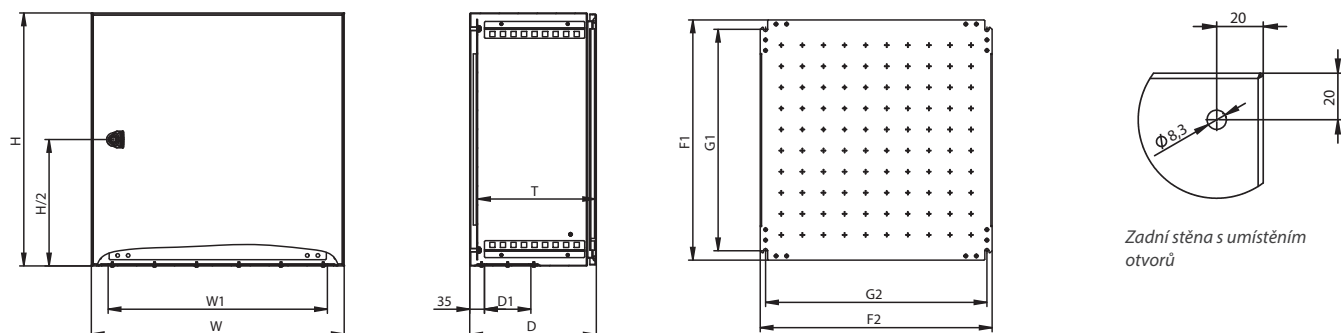
inTEG kompaktní rozvaděče oceloplechové, jednodveřové provedení se dvěma otočnými zámky



Zadní stěna s umístěním otvorů

| Objednací číslo rozvaděče | Výška v mm | | Šířka v mm | | Hloubka v mm | | Montážní deska v mm | | | | Tloušťka materiálu v mm | | | Kabelové dno | | Kabelový průchod | |
|---------------------------|------------|-----|------------|-----|--------------|-----|---------------------|-----|----------|-------|-------------------------|----------|-------|--------------|-----|------------------|--|
| | H | W | D | T | F1 | F2 | G1 | G2 | Rozvaděč | Dveře | Mont. deska | Velikost | Počet | W1 | D1 | | |
| WME-070521 | 700 | 500 | 210 | 190 | 670 | 450 | 625 | 425 | 1,50 | 2,0 | 2,0 | E | 1 | 420 | 110 | | |
| WME-070503 | 700 | 500 | 300 | 280 | 670 | 450 | 625 | 425 | 1,50 | 2,0 | 2,0 | E | 1 | 420 | 110 | | |
| WME-080625 | 800 | 600 | 250 | 230 | 770 | 550 | 725 | 525 | 2,0 | 2,0 | 2,0 | F | 1 | 520 | 110 | | |
| WME-080603 | 800 | 600 | 300 | 280 | 770 | 550 | 725 | 525 | 2,0 | 2,0 | 2,0 | F | 1 | 520 | 110 | | |
| WME-080604 | 800 | 600 | 400 | 380 | 770 | 550 | 725 | 525 | 2,0 | 2,0 | 2,0 | F | 1 | 520 | 110 | | |
| WME-080803 | 800 | 800 | 300 | 280 | 770 | 750 | 725 | 725 | 2,0 | 2,0 | 2,0 | F | 1 | 520 | 110 | | |
| WME-080804 | 800 | 800 | 400 | 380 | 770 | 750 | 725 | 725 | 2,0 | 2,0 | 2,0 | F | 1 | 520 | 110 | | |

inTEG kompaktní rozvaděče oceloplechové, jednodveřové provedení s 3bodovým uzavíracím systémem

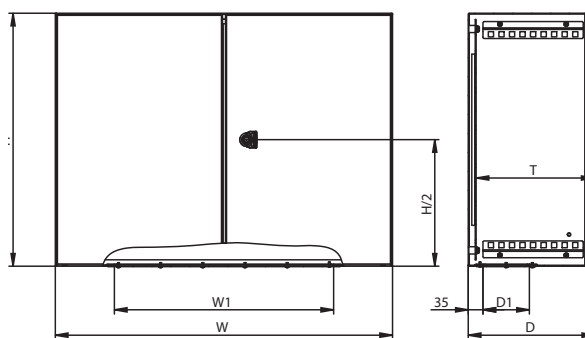
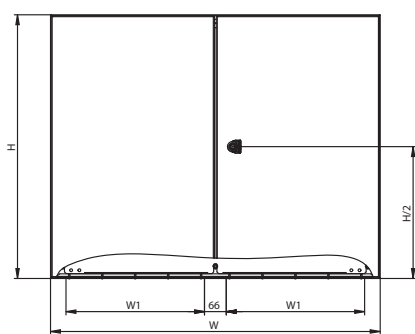


Zadní stěna s umístěním otvorů

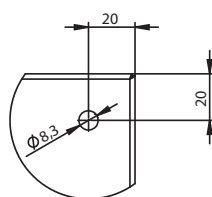
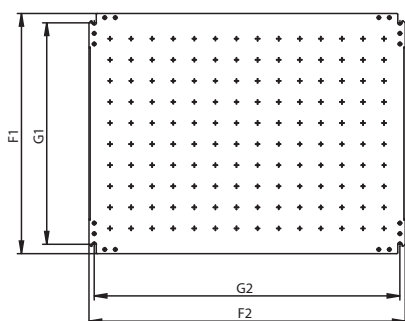
| Objednací číslo rozvaděče | Výška v mm | | Šířka v mm | | Hloubka v mm | | Montážní deska v mm | | | | Tloušťka materiálu v mm | | | Kabelové dno | | Kabelový průchod | |
|---------------------------|------------|-----|------------|-----|--------------|-----|---------------------|-----|----------|-------|-------------------------|----------|-------|--------------|-----|------------------|--|
| | H | W | D | T* | F1 | F2 | G1 | G2 | Rozvaděč | Dveře | Mont. deska | Velikost | Počet | W1 | D1 | | |
| WME-100625 | 1000 | 600 | 300 | 280 | 970 | 550 | 925 | 525 | 2,0 | 2,0 | 2,0 | F | 1 | 520 | 110 | | |
| WME-100603 | 1000 | 600 | 300 | 280 | 970 | 550 | 925 | 525 | 2,0 | 2,0 | 2,0 | F | 1 | 520 | 110 | | |
| WME-100604 | 1000 | 600 | 400 | 380 | 970 | 550 | 925 | 525 | 2,0 | 2,0 | 2,0 | F | 1 | 520 | 110 | | |
| WME-100803 | 1000 | 800 | 300 | 280 | 970 | 750 | 925 | 725 | 2,0 | 2,0 | 2,0 | F | 1 | 520 | 110 | | |
| WME-100804 | 1000 | 800 | 400 | 380 | 970 | 750 | 925 | 725 | 2,0 | 2,0 | 2,0 | F | 1 | 520 | 110 | | |
| WME-120603 | 1200 | 600 | 300 | 280 | 1170 | 550 | 1125 | 525 | 2,0 | 2,0 | 2,0 | F | 1 | 520 | 110 | | |
| WME-120604 | 1200 | 600 | 400 | 380 | 1170 | 550 | 1125 | 525 | 2,0 | 2,0 | 2,0 | F | 1 | 520 | 110 | | |
| WME-120803 | 1200 | 800 | 300 | 280 | 1170 | 750 | 1125 | 725 | 2,0 | 2,0 | 2,0 | F | 1 | 520 | 110 | | |
| WME-120804 | 1200 | 800 | 400 | 380 | 1170 | 750 | 1125 | 725 | 2,0 | 2,0 | 2,0 | F | 1 | 520 | 110 | | |

* T rozměr uvádí hloubku mezi montážní deskou a vnitřní stranou dveří, lem dveří snižuje tuto hodnotu o 17 mm a zámek o 31 mm.

inTEG kompaktní rozvaděče oceloplechové, dvoudveřové provedení s 3bodovým uzavíracím systémem



Pouze pro rozvaděč WME-160803

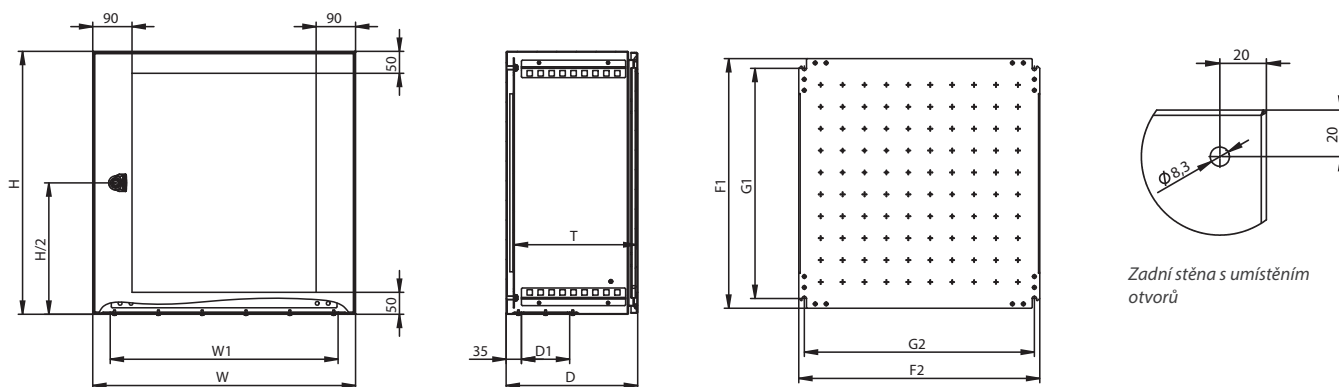


Zadní stěna s umístěním otvorů

| Objednací číslo rozvaděče | Výška v mm | | Šířka v mm | | Hloubka v mm | | Montážní deska v mm | | | | Tloušťka materiálu v mm | | | Kabelové dno | | Kabelový průchod | |
|---------------------------|------------|------|------------|-----|--------------|------|---------------------|------|----------|-------|-------------------------|----------|-------|--------------|-----|------------------|--|
| | H | W | D | T* | F1 | F2 | G1 | G2 | Rozvaděč | Dveře | Mont. deska | Velikost | Počet | W1 | D1 | | |
| WME-160803 | 600 | 800 | 300 | 280 | 570 | 750 | 525 | 725 | 1,5 | 1,5 | 2,0 | F | 1 | 520 | 110 | | |
| WME-181003 | 800 | 1000 | 300 | 280 | 770 | 950 | 725 | 925 | 1,5 | 2,0 | 2,0 | E | 2 | 420 | 110 | | |
| WME-181203 | 800 | 1200 | 300 | 280 | 770 | 1150 | 725 | 1125 | 1,5 | 2,0 | 2,0 | F | 2 | 520 | 110 | | |
| WME-201003 | 1000 | 1000 | 300 | 280 | 970 | 950 | 925 | 925 | 1,5 | 2,0 | 2,5 | E | 2 | 420 | 110 | | |
| WME-201004 | 1000 | 1000 | 400 | 380 | 970 | 950 | 925 | 925 | 1,5 | 2,0 | 2,5 | E | 2 | 420 | 110 | | |
| WME-201203 | 1000 | 1200 | 300 | 280 | 970 | 1150 | 925 | 1125 | 1,5 | 2,0 | 2,5 | F | 2 | 520 | 110 | | |
| WME-201204 | 1000 | 1200 | 400 | 380 | 970 | 1150 | 925 | 1125 | 1,5 | 2,0 | 2,5 | F | 2 | 520 | 110 | | |
| WME-221003 | 1200 | 1000 | 300 | 280 | 1170 | 950 | 1125 | 925 | 1,5 | 2,0 | 2,5 | E | 2 | 420 | 110 | | |
| WME-221004 | 1200 | 1000 | 400 | 380 | 1170 | 950 | 1125 | 925 | 1,5 | 2,0 | 2,5 | E | 2 | 420 | 110 | | |
| WME-221203 | 1200 | 1200 | 300 | 280 | 1170 | 1150 | 1125 | 1125 | 1,5 | 2,0 | 2,5 | F | 2 | 520 | 110 | | |
| WME-221204 | 1200 | 1200 | 400 | 380 | 1170 | 1150 | 1125 | 1125 | 1,5 | 2,0 | 2,5 | F | 2 | 520 | 110 | | |
| WME-241003 | 1400 | 1000 | 300 | 280 | 1370 | 950 | 1325 | 925 | 1,5 | 2,0 | 2,5 | E | 2 | 420 | 110 | | |

* T rozměr uvádí hloubku mezi montážní deskou a vnitřní stranou dveří, lem dveří snižuje tuto hodnotu o 17 mm a zámek o 31 mm.

inTEG kompaktní rozvaděče s prosklenými dveřmi, jednodveřové provedení s jedním otočným zámekem

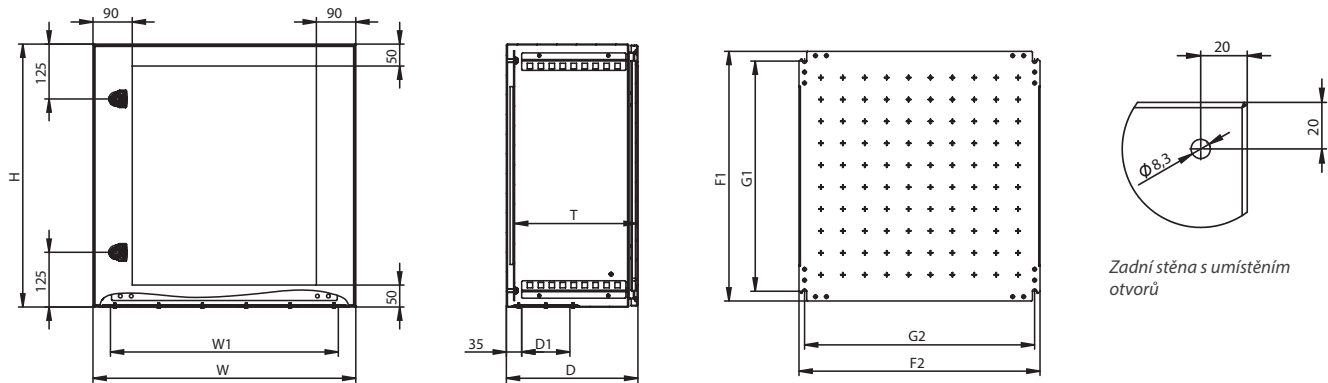


Zadní stěna s umístěním otvorů

| Objednací číslo rozvaděče | Výška v mm | | Šířka v mm | | Hloubka v mm | | | | Montážní deska v mm | | | | Tloušťka materiálu v mm | | | Kabelové dno | | Kabelový průchod | |
|---------------------------|------------|-----|------------|-----|--------------|-----|-----|-----|---------------------|-------|-------------|----------|-------------------------|-----|-----|--------------|--|------------------|--|
| | H | W | D | T* | F1 | F2 | G1 | G2 | Rozvaděč | Dveře | Mont. deska | Velikost | Počet | W1 | D1 | | | | |
| WME-G-030215 | 300 | 200 | 155 | 135 | 270 | 150 | 225 | 125 | 1,25 | 1,5 | 2,0 | A | 1 | 120 | 60 | | | | |
| WME-G-032515 | 300 | 250 | 155 | 135 | 270 | 200 | 225 | 175 | 1,25 | 1,5 | 2,0 | A | 1 | 120 | 60 | | | | |
| WME-G-030315 | 300 | 300 | 155 | 135 | 270 | 250 | 225 | 225 | 1,25 | 1,5 | 2,0 | B | 1 | 220 | 60 | | | | |
| WME-G-030321 | 300 | 300 | 210 | 190 | 270 | 250 | 225 | 225 | 1,25 | 1,5 | 2,0 | C | 1 | 220 | 110 | | | | |
| WME-G-030415 | 300 | 400 | 155 | 135 | 270 | 350 | 225 | 325 | 1,25 | 1,5 | 2,0 | B | 1 | 220 | 60 | | | | |
| WME-G-030421 | 300 | 400 | 210 | 190 | 270 | 350 | 225 | 325 | 1,25 | 1,5 | 2,0 | D | 1 | 320 | 110 | | | | |
| WME-G-040315 | 400 | 300 | 155 | 135 | 370 | 250 | 325 | 225 | 1,25 | 1,5 | 2,0 | B | 1 | 220 | 60 | | | | |
| WME-G-040321 | 400 | 300 | 210 | 190 | 370 | 250 | 325 | 225 | 1,25 | 1,5 | 2,0 | C | 1 | 220 | 110 | | | | |
| WME-G-040421 | 400 | 400 | 210 | 190 | 370 | 350 | 325 | 325 | 1,25 | 1,5 | 2,0 | D | 1 | 320 | 110 | | | | |
| WME-G-040621 | 400 | 600 | 210 | 190 | 370 | 550 | 325 | 525 | 1,25 | 1,5 | 2,0 | F | 1 | 520 | 110 | | | | |
| WME-G-040625 | 400 | 600 | 250 | 230 | 370 | 550 | 325 | 525 | 1,25 | 1,5 | 2,0 | F | 1 | 520 | 110 | | | | |
| WME-G-050321 | 500 | 300 | 210 | 190 | 470 | 250 | 425 | 325 | 1,25 | 1,5 | 2,0 | C | 1 | 220 | 110 | | | | |
| WME-G-050421 | 500 | 400 | 210 | 190 | 470 | 350 | 425 | 325 | 1,25 | 1,5 | 2,0 | D | 1 | 320 | 110 | | | | |
| WME-G-050425 | 500 | 400 | 250 | 230 | 470 | 350 | 425 | 325 | 1,25 | 1,5 | 2,0 | D | 1 | 320 | 110 | | | | |
| WME-G-050521 | 500 | 500 | 210 | 190 | 470 | 450 | 425 | 425 | 1,25 | 1,5 | 2,0 | E | 1 | 420 | 110 | | | | |
| WME-G-050503 | 500 | 500 | 300 | 280 | 470 | 450 | 425 | 425 | 1,25 | 1,5 | 2,0 | E | 1 | 420 | 110 | | | | |
| WME-G-060421 | 600 | 400 | 210 | 190 | 570 | 350 | 525 | 325 | 1,25 | 1,5 | 2,0 | D | 1 | 320 | 110 | | | | |
| WME-G-060425 | 600 | 400 | 250 | 230 | 570 | 350 | 525 | 325 | 1,50 | 2,0 | 2,0 | D | 1 | 320 | 110 | | | | |
| WME-G-060403 | 600 | 400 | 300 | 280 | 570 | 350 | 525 | 325 | 1,50 | 2,0 | 2,0 | D | 1 | 320 | 110 | | | | |
| WME-G-060525 | 600 | 500 | 250 | 230 | 570 | 450 | 525 | 425 | 1,50 | 2,0 | 2,0 | E | 1 | 420 | 110 | | | | |
| WME-G-060621 | 600 | 600 | 210 | 190 | 570 | 550 | 525 | 525 | 1,50 | 2,0 | 2,0 | F | 1 | 520 | 110 | | | | |
| WME-G-060625 | 600 | 600 | 250 | 230 | 570 | 550 | 525 | 525 | 1,50 | 2,0 | 2,0 | F | 1 | 520 | 110 | | | | |
| WME-G-060603 | 600 | 600 | 300 | 280 | 570 | 550 | 525 | 525 | 1,50 | 2,0 | 2,0 | F | 1 | 520 | 110 | | | | |
| WME-G-060604 | 600 | 600 | 400 | 380 | 570 | 550 | 525 | 525 | 1,50 | 2,0 | 2,0 | F | 1 | 520 | 110 | | | | |
| WME-G-060825 | 600 | 800 | 250 | 230 | 570 | 750 | 525 | 725 | 1,50 | 2,0 | 2,0 | F | 1 | 520 | 110 | | | | |
| WME-G-060803 | 600 | 800 | 300 | 280 | 570 | 750 | 525 | 725 | 1,50 | 2,0 | 2,0 | F | 1 | 520 | 110 | | | | |

* T rozměr uvádí hloubku mezi montážní deskou a vnitřní stranou dveří, sklo snižuje tuto hodnotu o 4 mm.

inTEG kompaktní rozvaděče s prosklenými dveřmi, jednodveřové provedení se dvěma otočnými zámky

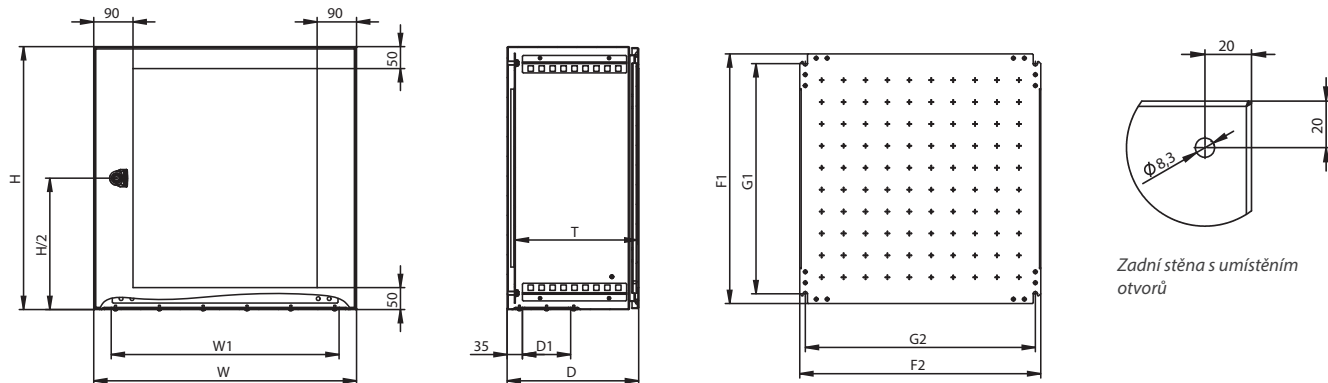


:: Technické výkresy

| Objednací číslo rozvaděče | Výška v mm | | Šířka v mm | | Hloubka v mm | | | | Montážní deska v mm | | | | Tloušťka materiálu v mm | | | Kabelové dno | | Kabelový průchod | |
|---------------------------|------------|-----|------------|-----|--------------|-----|-----|-----|---------------------|-------|-------------|----------|-------------------------|-----|-----|--------------|--|------------------|--|
| | H | W | D | T* | F1 | F2 | G1 | G2 | Rozvaděč | Dveře | Mont. deska | Velikost | Počet | W1 | D1 | | | | |
| WME-G-070521 | 700 | 500 | 210 | 190 | 670 | 450 | 625 | 425 | 1,50 | 2,0 | 2,0 | E | 1 | 420 | 110 | | | | |
| WME-G-070503 | 700 | 500 | 300 | 280 | 670 | 450 | 625 | 425 | 1,50 | 2,0 | 2,0 | E | 1 | 420 | 110 | | | | |
| WME-G-080625 | 800 | 600 | 250 | 230 | 770 | 550 | 725 | 525 | 2,0 | 2,0 | 2,0 | F | 1 | 520 | 110 | | | | |
| WME-G-080603 | 800 | 600 | 300 | 280 | 770 | 550 | 725 | 525 | 2,0 | 2,0 | 2,0 | F | 1 | 520 | 110 | | | | |
| WME-G-080604 | 800 | 600 | 400 | 380 | 770 | 550 | 725 | 525 | 2,0 | 2,0 | 2,0 | F | 1 | 520 | 110 | | | | |
| WME-G-080803 | 800 | 800 | 300 | 280 | 770 | 750 | 725 | 725 | 2,0 | 2,0 | 2,0 | F | 1 | 520 | 110 | | | | |
| WME-G-080804 | 800 | 800 | 400 | 380 | 770 | 750 | 725 | 725 | 2,0 | 2,0 | 2,0 | F | 1 | 520 | 110 | | | | |

* T rozměr uvádí hloubku mezi montážní deskou a vnitřní stranou dveří, sklo snižuje tuto hodnotu o 4 mm.

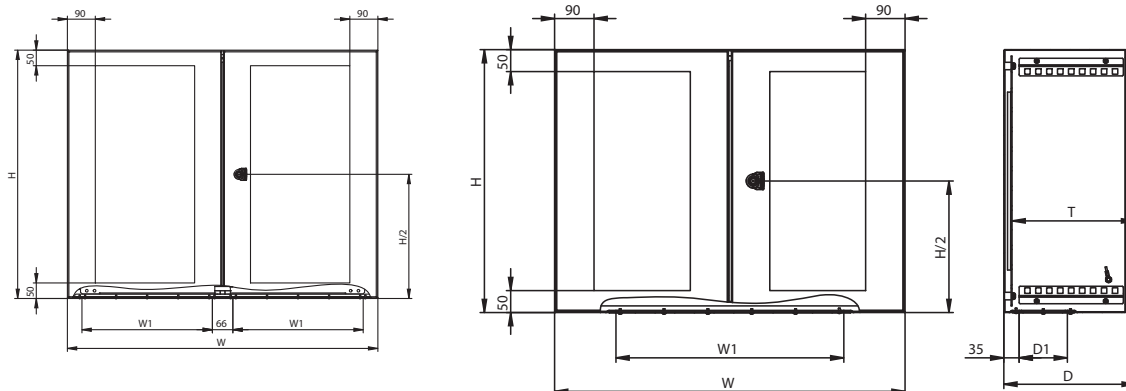
inTEG kompaktní rozvaděče s prosklenými dveřmi, jednodveřové provedení s 3bodovým uzavíracím systémem



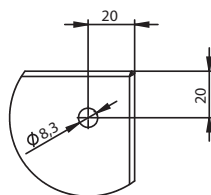
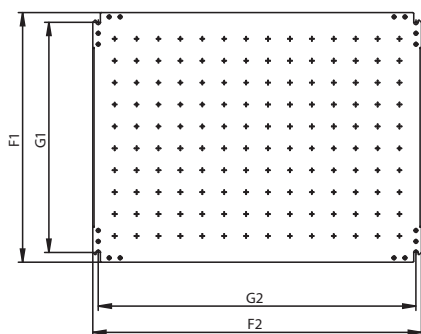
| Objednací číslo rozvaděče | Výška v mm | | Šířka v mm | | Hloubka v mm | | | | Montážní deska v mm | | | | Tloušťka materiálu v mm | | | Kabelové dno | | Kabelový průchod | |
|---------------------------|------------|-----|------------|-----|--------------|-----|------|-----|---------------------|-------|-------------|----------|-------------------------|-----|-----|--------------|--|------------------|--|
| | H | W | D | T* | F1 | F2 | G1 | G2 | Rozvaděč | Dveře | Mont. deska | Velikost | Počet | W1 | D1 | | | | |
| WME-G-100625 | 1000 | 600 | 300 | 280 | 970 | 550 | 925 | 525 | 2,0 | 2,0 | 2,0 | F | 1 | 520 | 110 | | | | |
| WME-G-100603 | 1000 | 600 | 300 | 280 | 970 | 550 | 925 | 525 | 2,0 | 2,0 | 2,0 | F | 1 | 520 | 110 | | | | |
| WME-G-100604 | 1000 | 600 | 400 | 380 | 970 | 550 | 925 | 525 | 2,0 | 2,0 | 2,0 | F | 1 | 520 | 110 | | | | |
| WME-G-100803 | 1000 | 800 | 300 | 280 | 970 | 750 | 925 | 725 | 2,0 | 2,0 | 2,0 | F | 1 | 520 | 110 | | | | |
| WME-G-100804 | 1000 | 800 | 400 | 380 | 970 | 750 | 925 | 725 | 2,0 | 2,0 | 2,0 | F | 1 | 520 | 110 | | | | |
| WME-G-120603 | 1200 | 600 | 300 | 280 | 1170 | 550 | 1125 | 525 | 2,0 | 2,0 | 2,0 | F | 1 | 520 | 110 | | | | |
| WME-G-120604 | 1200 | 600 | 400 | 380 | 1170 | 550 | 1125 | 525 | 2,0 | 2,0 | 2,0 | F | 1 | 520 | 110 | | | | |
| WME-G-120803 | 1200 | 800 | 300 | 280 | 1170 | 750 | 1125 | 725 | 2,0 | 2,0 | 2,0 | F | 1 | 520 | 110 | | | | |
| WME-G-120804 | 1200 | 800 | 400 | 380 | 1170 | 750 | 1125 | 725 | 2,0 | 2,0 | 2,0 | F | 1 | 520 | 110 | | | | |

* T rozměr uvádí hloubku mezi montážní deskou a vnitřní stranou dveří, lem dveří snižuje tuto hodnotu o 17 mm, zámek o 31 mm a sklo o 4 mm.

inTEG kompaktní rozvaděče s prosklenými dveřmi, dvoudveřové provedení s 3bodovým uzávěracím systémem



Pouze pro rozvaděč WME-G-160803

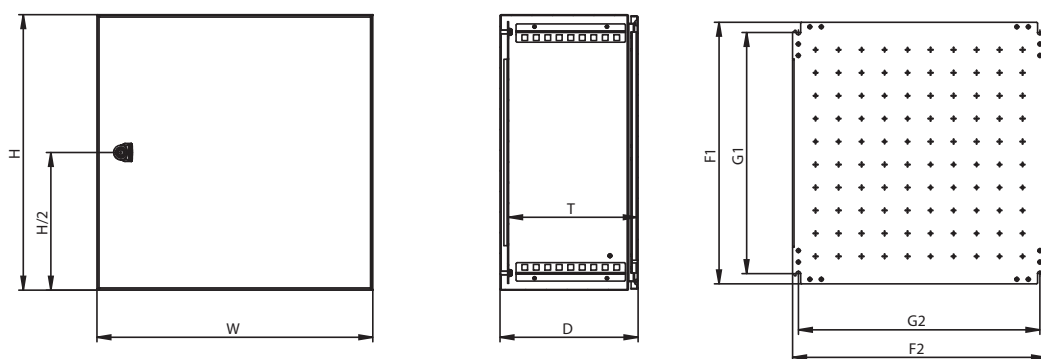


Zadní stěna s umístěním otvorů

| Objednací číslo rozvaděče | Výška v mm | | Šířka v mm | | Hloubka v mm | | Montážní deska v mm | | | | Tloušťka materiálu v mm | | | Kabelové dno | | Kabelový průchod | |
|---------------------------|------------|------|------------|-----|--------------|------|---------------------|------|----------|-------|-------------------------|----------|-------|--------------|-----|------------------|--|
| | H | W | D | T* | F1 | F2 | G1 | G2 | Rozvaděč | Dveře | Mont. deska | Velikost | Počet | W1 | D1 | | |
| WME-G-160803 | 600 | 800 | 300 | 280 | 570 | 750 | 525 | 725 | 1,5 | 1,5 | 2,0 | F | 1 | 520 | 110 | | |
| WME-G-181003 | 800 | 1000 | 300 | 280 | 770 | 950 | 725 | 925 | 1,5 | 2,0 | 2,0 | E | 2 | 420 | 110 | | |
| WME-G-181203 | 800 | 1200 | 300 | 280 | 770 | 1150 | 725 | 1125 | 1,5 | 2,0 | 2,0 | F | 2 | 520 | 110 | | |
| WME-G-201003 | 1000 | 1000 | 300 | 280 | 970 | 950 | 925 | 925 | 1,5 | 2,0 | 2,5 | E | 2 | 420 | 110 | | |
| WME-G-201004 | 1000 | 1000 | 400 | 380 | 970 | 950 | 925 | 925 | 1,5 | 2,0 | 2,5 | E | 2 | 420 | 110 | | |
| WME-G-201203 | 1000 | 1200 | 300 | 280 | 970 | 1150 | 925 | 1125 | 1,5 | 2,0 | 2,5 | F | 2 | 520 | 110 | | |
| WME-G-201204 | 1000 | 1200 | 400 | 380 | 970 | 1150 | 925 | 1125 | 1,5 | 2,0 | 2,5 | F | 2 | 520 | 110 | | |
| WME-G-221003 | 1200 | 1000 | 300 | 280 | 1170 | 950 | 1125 | 925 | 1,5 | 2,0 | 2,5 | E | 2 | 420 | 110 | | |
| WME-G-221004 | 1200 | 1000 | 400 | 380 | 1170 | 950 | 1125 | 925 | 1,5 | 2,0 | 2,5 | E | 2 | 420 | 110 | | |
| WME-G-221203 | 1200 | 1200 | 300 | 280 | 1170 | 1150 | 1125 | 1125 | 1,5 | 2,0 | 2,5 | F | 2 | 520 | 110 | | |
| WME-G-221204 | 1200 | 1200 | 400 | 380 | 1170 | 1150 | 1125 | 1125 | 1,5 | 2,0 | 2,5 | F | 2 | 520 | 110 | | |
| WME-G-241003 | 1400 | 1000 | 300 | 280 | 1370 | 950 | 1325 | 925 | 1,5 | 2,0 | 2,5 | E | 2 | 420 | 110 | | |

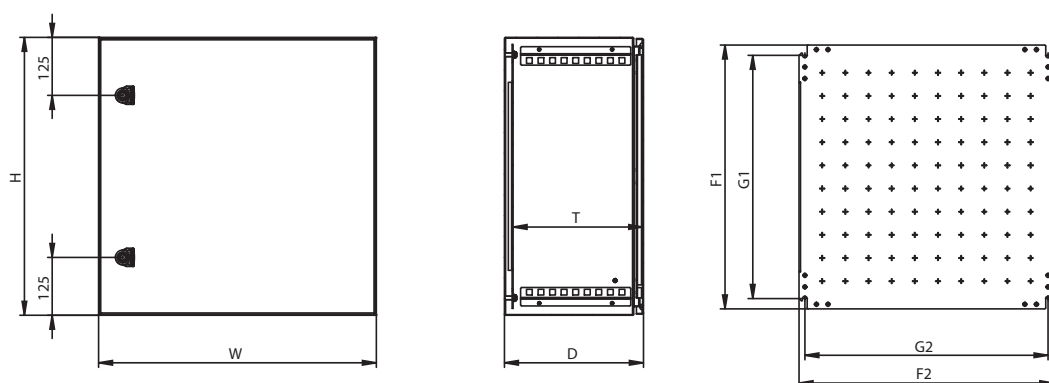
* T rozměr uvádí hloubku mezi montážní deskou a vnitřní stranou dveří, lem dveří snižuje tuto hodnotu o 17 mm, zámek o 31 mm a sklo o 4 mm.

inTEG kompaktní rozvaděče nerez ocel, jednodveřové provedení s jedním otočným zámekem



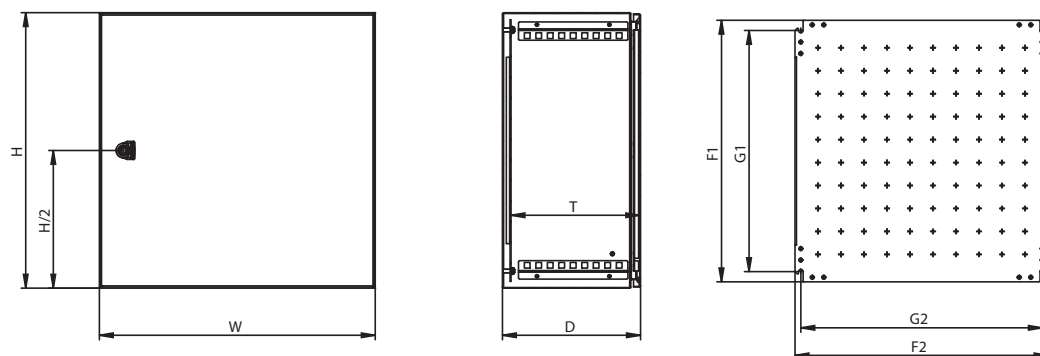
| Objednací číslo rozvaděče | Výška v mm | | Šířka v mm | | Hloubka v mm | | Montážní deska v mm | | | Tloušťka materiálu v mm | | |
|---------------------------|------------|-----|------------|-----|--------------|-----|---------------------|-----|----------|-------------------------|-------------|--|
| | H | W | D | T | F1 | F2 | G1 | G2 | Rozvaděč | Dveře | Mont. deska | |
| WME-X-030215 | 300 | 200 | 155 | 135 | 270 | 150 | 225 | 125 | 1,25 | 1,5 | 2,0 | |
| WME-X-030315 | 300 | 300 | 155 | 135 | 270 | 250 | 225 | 225 | 1,25 | 1,5 | 2,0 | |
| WME-X-030321 | 300 | 300 | 210 | 190 | 270 | 250 | 225 | 225 | 1,25 | 1,5 | 2,0 | |
| WME-X-030415 | 300 | 400 | 155 | 135 | 270 | 350 | 225 | 325 | 1,25 | 1,5 | 2,0 | |
| WME-X-030421 | 300 | 400 | 210 | 190 | 270 | 350 | 225 | 325 | 1,25 | 1,5 | 2,0 | |
| WME-X-040315 | 400 | 300 | 155 | 135 | 370 | 250 | 325 | 225 | 1,25 | 1,5 | 2,0 | |
| WME-X-040321 | 400 | 300 | 210 | 190 | 370 | 250 | 325 | 225 | 1,25 | 1,5 | 2,0 | |
| WME-X-040421 | 400 | 400 | 210 | 190 | 370 | 350 | 325 | 325 | 1,25 | 1,5 | 2,0 | |
| WME-X-040621 | 400 | 600 | 210 | 190 | 370 | 550 | 325 | 525 | 1,25 | 1,5 | 2,0 | |
| WME-X-050421 | 500 | 400 | 210 | 190 | 470 | 350 | 425 | 325 | 1,25 | 1,5 | 2,0 | |
| WME-X-050521 | 500 | 500 | 210 | 190 | 470 | 450 | 425 | 425 | 1,25 | 1,5 | 2,0 | |
| WME-X-050503 | 500 | 500 | 300 | 280 | 470 | 450 | 425 | 425 | 1,25 | 1,5 | 2,0 | |
| WME-X-060421 | 600 | 400 | 210 | 190 | 570 | 350 | 525 | 325 | 1,25 | 1,5 | 2,0 | |
| WME-X-060621 | 600 | 600 | 210 | 190 | 570 | 550 | 525 | 525 | 1,50 | 2,0 | 2,0 | |
| WME-X-060625 | 600 | 600 | 250 | 230 | 570 | 550 | 525 | 525 | 1,50 | 2,0 | 2,0 | |
| WME-X-060603 | 600 | 600 | 300 | 280 | 570 | 550 | 525 | 525 | 1,50 | 2,0 | 2,0 | |
| WME-X-060803 | 600 | 800 | 300 | 280 | 570 | 750 | 525 | 725 | 1,50 | 2,0 | 2,0 | |

inTEG kompaktní rozvaděče nerez ocel, jednodveřové provedení se dvěma otočnými zámky



| Objednací číslo rozvaděče | Výška v mm | | Šířka v mm | | Hloubka v mm | | Montážní deska v mm | | | Tloušťka materiálu v mm | | |
|---------------------------|------------|-----|------------|-----|--------------|-----|---------------------|-----|----------|-------------------------|-------------|--|
| | H | W | D | T | F1 | F2 | G1 | G2 | Rozvaděč | Dveře | Mont. deska | |
| WME-X-070503 | 700 | 500 | 300 | 280 | 670 | 450 | 625 | 425 | 1,50 | 2,0 | 2,0 | |
| WME-X-080625 | 800 | 600 | 250 | 230 | 770 | 550 | 725 | 525 | 2,0 | 2,0 | 2,0 | |
| WME-X-080603 | 800 | 600 | 300 | 280 | 770 | 550 | 725 | 525 | 2,0 | 2,0 | 2,0 | |
| WME-X-080803 | 800 | 800 | 300 | 280 | 770 | 750 | 725 | 725 | 2,0 | 2,0 | 2,0 | |

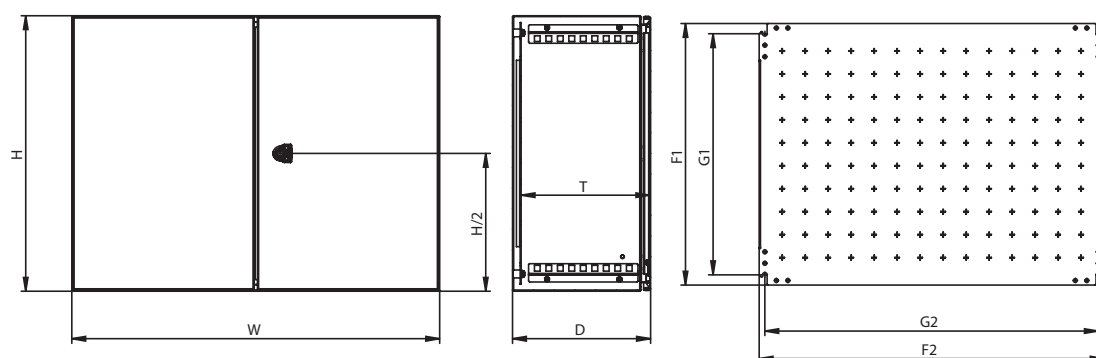
inTEG kompaktní rozvaděče nerez ocel, jednodveřové provedení s 3bodovým uzavíracím systémem



| Objednací číslo rozvaděče | Výška v mm | | Šířka v mm | | Hloubka v mm | | Montážní deska v mm | | | Tloušťka materiálu v mm | | |
|---------------------------|------------|-----|------------|-----|--------------|-----|---------------------|-----|----------|-------------------------|-------------|--|
| | H | W | D | T* | F1 | F2 | G1 | G2 | Rozvaděč | Dveře | Mont. deska | |
| WME-X-100803 | 1000 | 800 | 300 | 280 | 970 | 750 | 925 | 725 | 2,0 | 2,0 | 2,0 | |
| WME-X-120803 | 1200 | 800 | 300 | 280 | 1170 | 750 | 1125 | 725 | 2,0 | 2,0 | 2,0 | |
| WME-X-120804 | 1200 | 800 | 400 | 380 | 1170 | 750 | 1125 | 725 | 2,0 | 2,0 | 2,0 | |

* T rozměr uvádí hloubku mezi montážní deskou a vnitřní stranou dveří, lem dveří snižuje tuto hodnotu o 17 mm a zámek o 31 mm.

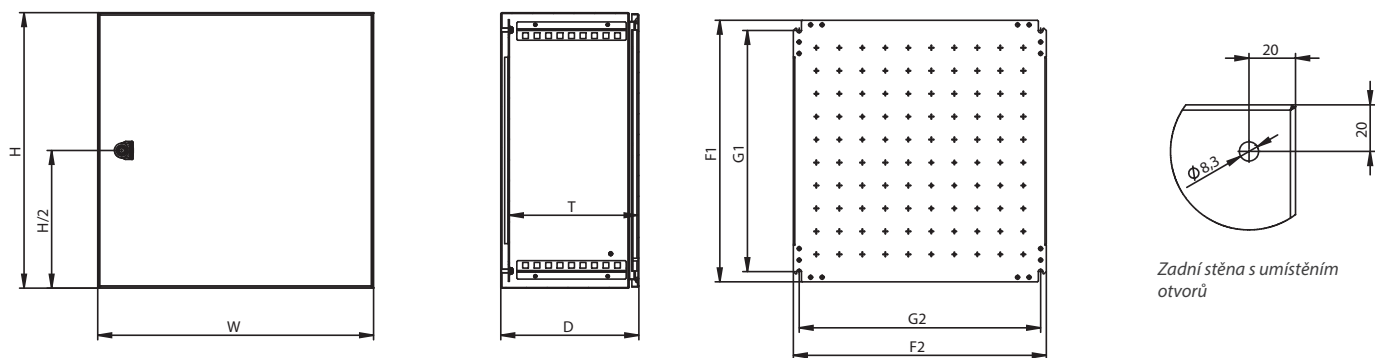
inTEG kompaktní rozvaděče nerez ocel, dvoudveřové provedení s 3bodovým uzavíracím systémem



| Objednací číslo rozvaděče | Výška v mm | | Šířka v mm | | Hloubka v mm | | Montážní deska v mm | | | Tloušťka materiálu v mm | | |
|---------------------------|------------|------|------------|-----|--------------|-----|---------------------|-----|----------|-------------------------|-------------|--|
| | H | W | D | T* | F1 | F2 | G1 | G2 | Rozvaděč | Dveře | Mont. deska | |
| WME-X-201003 | 1000 | 1000 | 300 | 280 | 970 | 950 | 925 | 925 | 1,5 | 2,0 | 2,5 | |
| WME-X-221003 | 1200 | 1000 | 300 | 280 | 1170 | 950 | 1125 | 925 | 1,5 | 2,0 | 2,5 | |

* T rozměr uvádí hloubku mezi montážní deskou a vnitřní stranou dveří, lem dveří snižuje tuto hodnotu o 17 mm a zámek o 31 mm.

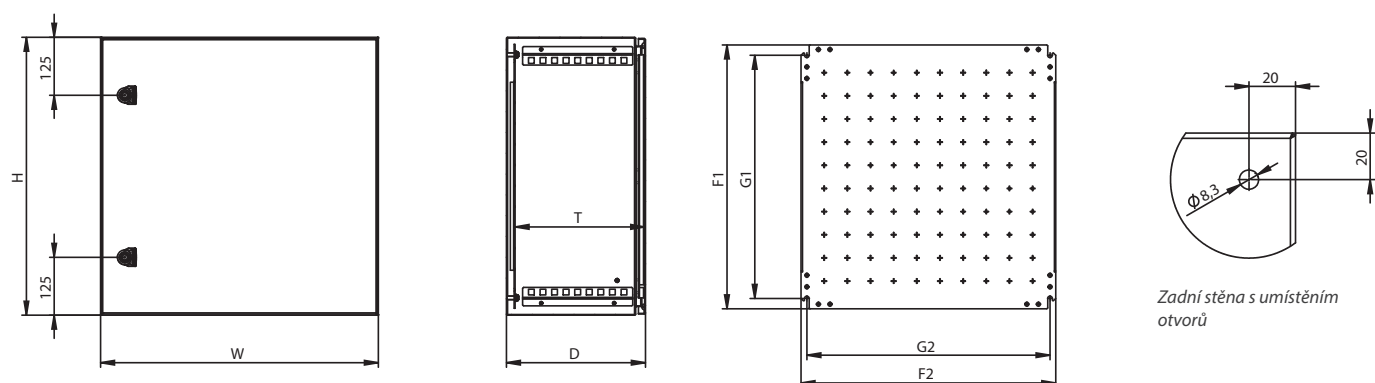
inTEG kompaktní rozvaděče venkovní provedení, jednodveřové provedení s jedním otočným zámekem



:: Technické výkresy

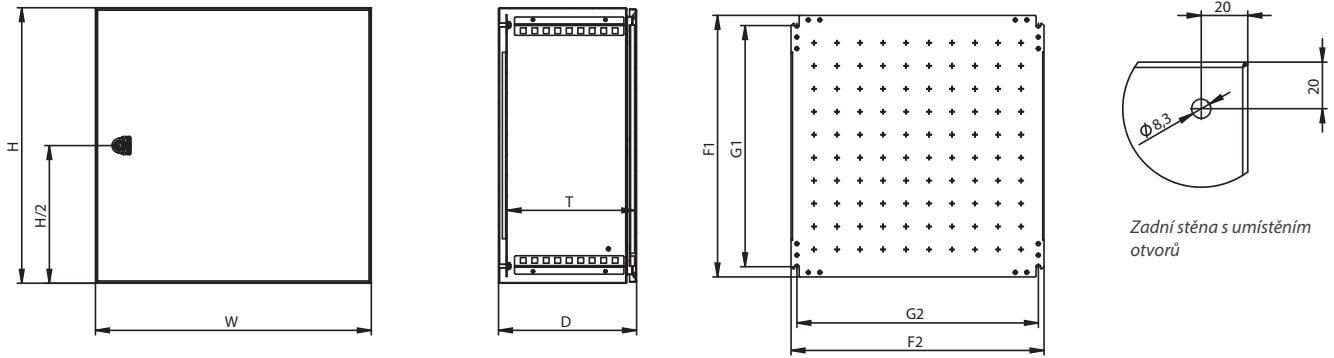
| Objednáací číslo rozvaděče | Výška v mm | | Šířka v mm | | Hloubka v mm | | Montážní deska v mm | | | | Tloušťka materiálu v mm | | |
|----------------------------|------------|-----|------------|-----|--------------|-----|---------------------|-----|----------|-------|-------------------------|--|--|
| | H | W | D | T | F1 | F2 | G1 | G2 | Rozvaděč | Dveře | Mont. deska | | |
| WME-0-030215 | 300 | 200 | 155 | 135 | 270 | 150 | 225 | 125 | 1,25 | 1,5 | 2,0 | | |
| WME-0-030315 | 300 | 300 | 155 | 135 | 270 | 250 | 225 | 225 | 1,25 | 1,5 | 2,0 | | |
| WME-0-030321 | 300 | 300 | 210 | 190 | 270 | 250 | 225 | 225 | 1,25 | 1,5 | 2,0 | | |
| WME-0-030415 | 300 | 400 | 155 | 135 | 270 | 350 | 225 | 325 | 1,25 | 1,5 | 2,0 | | |
| WME-0-030421 | 300 | 400 | 210 | 190 | 270 | 350 | 225 | 325 | 1,25 | 1,5 | 2,0 | | |
| WME-0-040315 | 400 | 300 | 155 | 135 | 370 | 250 | 325 | 225 | 1,25 | 1,5 | 2,0 | | |
| WME-0-040321 | 400 | 300 | 210 | 190 | 370 | 250 | 325 | 225 | 1,25 | 1,5 | 2,0 | | |
| WME-0-040421 | 400 | 400 | 210 | 190 | 370 | 350 | 325 | 325 | 1,25 | 1,5 | 2,0 | | |
| WME-0-040621 | 400 | 600 | 210 | 190 | 370 | 550 | 325 | 525 | 1,25 | 1,5 | 2,0 | | |
| WME-0-050421 | 500 | 400 | 210 | 190 | 470 | 350 | 425 | 325 | 1,25 | 1,5 | 2,0 | | |
| WME-0-050521 | 500 | 500 | 210 | 190 | 470 | 450 | 425 | 425 | 1,25 | 1,5 | 2,0 | | |
| WME-0-050503 | 500 | 500 | 300 | 280 | 470 | 450 | 425 | 425 | 1,25 | 1,5 | 2,0 | | |
| WME-0-060421 | 600 | 400 | 210 | 190 | 570 | 350 | 525 | 325 | 1,25 | 1,5 | 2,0 | | |
| WME-0-060403 | 600 | 400 | 300 | 280 | 570 | 350 | 525 | 325 | 1,50 | 2,0 | 2,0 | | |
| WME-0-060621 | 600 | 600 | 210 | 190 | 570 | 550 | 525 | 525 | 1,50 | 2,0 | 2,0 | | |
| WME-0-060603 | 600 | 600 | 300 | 280 | 570 | 550 | 525 | 525 | 1,50 | 2,0 | 2,0 | | |
| WME-0-060604 | 600 | 600 | 400 | 380 | 570 | 550 | 525 | 525 | 1,50 | 2,0 | 2,0 | | |
| WME-0-060803 | 600 | 800 | 300 | 280 | 570 | 750 | 525 | 725 | 1,50 | 2,0 | 2,0 | | |

inTEG kompaktní rozvaděče venkovní provedení, jednodveřové provedení se dvěma otočnými zámky



| Objednáací číslo rozvaděče | Výška v mm | | Šířka v mm | | Hloubka v mm | | Montážní deska v mm | | | | Tloušťka materiálu v mm | | |
|----------------------------|------------|-----|------------|-----|--------------|-----|---------------------|-----|----------|-------|-------------------------|--|--|
| | H | W | D | T | F1 | F2 | G1 | G2 | Rozvaděč | Dveře | Mont. deska | | |
| WME-0-070503 | 700 | 500 | 210 | 190 | 670 | 450 | 625 | 425 | 1,50 | 2,0 | 2,0 | | |
| WME-0-080625 | 800 | 600 | 250 | 230 | 770 | 550 | 725 | 525 | 2,0 | 2,0 | 2,0 | | |
| WME-0-080603 | 800 | 600 | 300 | 280 | 770 | 550 | 725 | 525 | 2,0 | 2,0 | 2,0 | | |
| WME-0-080803 | 800 | 800 | 300 | 280 | 770 | 750 | 725 | 725 | 2,0 | 2,0 | 2,0 | | |

inTEG kompaktní rozvaděče venkovní provedení, jednodveřové provedení s 3bodovým uzavíracím systémem

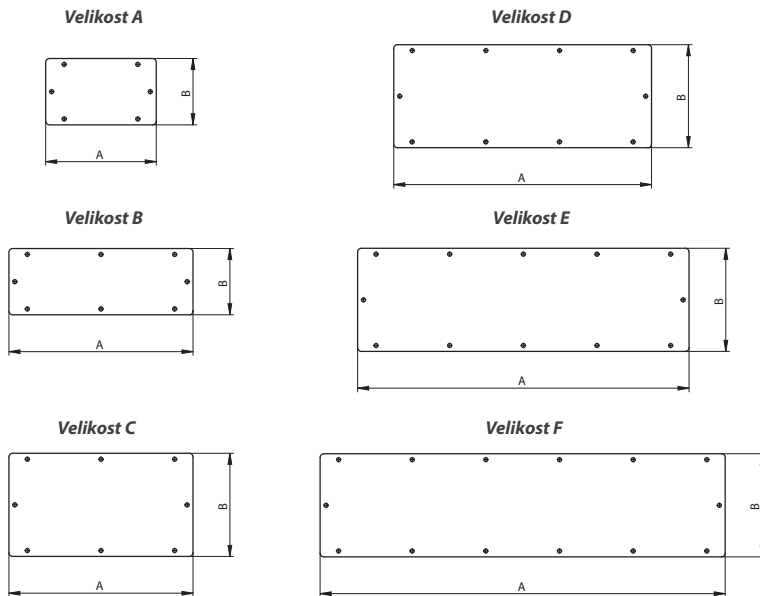


Zadní stěna s umístěním otvorů

| Objednáací číslo rozvaděče | Výška v mm | | Šířka v mm | | Hloubka v mm | | Montážní deska v mm | | | | Tloušťka materiálu v mm | | |
|----------------------------|------------|-----|------------|-----|--------------|-----|---------------------|-----|----------|-------|-------------------------|--|--|
| | H | W | D | T* | F1 | F2 | G1 | G2 | Rozvaděč | Dveře | Mont. deska | | |
| WME-O-100603 | 1000 | 600 | 300 | 280 | 970 | 550 | 925 | 525 | 2,0 | 2,0 | 2,0 | | |
| WME-O-100604 | 1000 | 600 | 400 | 380 | 970 | 550 | 925 | 525 | 2,0 | 2,0 | 2,0 | | |
| WME-O-100804 | 1000 | 800 | 400 | 380 | 970 | 750 | 925 | 725 | 2,0 | 2,0 | 2,0 | | |
| WME-O-120603 | 1200 | 600 | 300 | 280 | 1170 | 550 | 1125 | 525 | 2,0 | 2,0 | 2,0 | | |
| WME-O-120804 | 1200 | 800 | 400 | 380 | 1170 | 750 | 1125 | 725 | 2,0 | 2,0 | 2,0 | | |

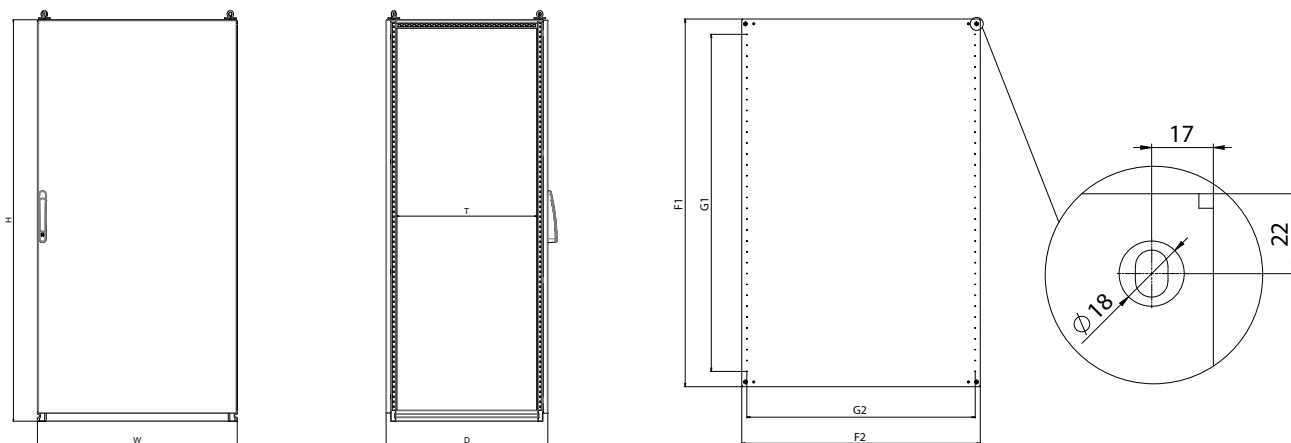
* T rozměr uvádí hloubku mezi montážní deskou a vnitřní stranou dveří, lem dveří snižuje tuto hodnotu o 17 mm a zámek o 31 mm.

Kabelové dno kovové plné pro inTEG kompaktní rozvaděče



| Velikost | Šířka v mm A | Hloubka v mm B |
|----------|-----------------|-------------------|
| A | 150 | 90 |
| B | 250 | 90 |
| C | 250 | 140 |
| D | 350 | 140 |
| E | 450 | 140 |
| F | 550 | 140 |

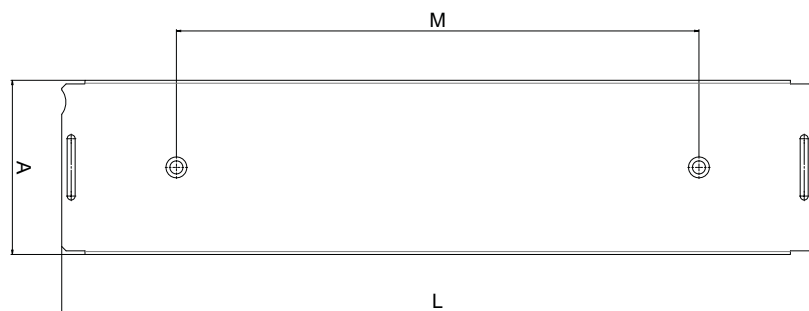
inTEG samostatně stojící rozvaděče oceloplechové



:: Technické výkresy

| Objednací číslo rozvaděče | Výška v mm | | Šířka v mm | | Hloubka v mm | | Montážní deska v mm | | | | Tloušťka materiálu v mm | | | Typ kabelového dna | Počet dveří |
|---------------------------|------------|------|------------|-----|--------------|------|---------------------|------|----------|-------|-------------------------|------------------|---|--------------------|-------------|
| | H | W | D | T | F1 | F2 | G1 | G2 | Rozvaděč | Dveře | Mont. deska | | | | |
| FSE-180405 | 1800 | 400 | 500 | 410 | 1691,2 | 297 | 1550 | 250 | 1,25 | 2 | 3 | B1; C1 | 1 | | |
| FSE-180406 | 1800 | 400 | 600 | 510 | 1691,2 | 297 | 1550 | 250 | 1,25 | 2 | 3 | A1; B1; C1 | 1 | | |
| FSE-180604 | 1800 | 600 | 400 | 310 | 1691,2 | 497 | 1550 | 450 | 1,25 | 2 | 3 | A6; B2 | 1 | | |
| FSE-180605 | 1800 | 600 | 500 | 410 | 1691,2 | 497 | 1550 | 450 | 1,25 | 2 | 3 | B2; C2 | 1 | | |
| FSE-180606 | 1800 | 600 | 600 | 510 | 1691,2 | 497 | 1550 | 450 | 1,25 | 2 | 3 | A2; B2; C2 | 1 | | |
| FSE-180804 | 1800 | 800 | 400 | 310 | 1691,2 | 697 | 1550 | 650 | 1,25 | 2 | 3 | A7; B3 | 1 | | |
| FSE-180805 | 1800 | 800 | 500 | 410 | 1691,2 | 697 | 1550 | 650 | 1,25 | 2 | 3 | B3; C3 | 1 | | |
| FSE-280805 | 1800 | 800 | 500 | 410 | 1691,2 | 697 | 1550 | 650 | 1,25 | 2 | 3 | B3; C3 | 2 | | |
| FSE-180806 | 1800 | 800 | 600 | 510 | 1691,2 | 697 | 1550 | 650 | 1,25 | 2 | 3 | A3; B3; C3 | 1 | | |
| FSE-280806 | 1800 | 800 | 600 | 510 | 1691,2 | 697 | 1550 | 650 | 1,25 | 2 | 3 | A3; B3; C3 | 2 | | |
| FSE-181004 | 1800 | 1000 | 400 | 310 | 1691,2 | 897 | 1550 | 850 | 1,25 | 2 | 3 | A8; B4 | 1 | | |
| FSE-281004 | 1800 | 1000 | 400 | 310 | 1691,2 | 897 | 1550 | 850 | 1,25 | 2 | 3 | A8; B4 | 2 | | |
| FSE-181005 | 1800 | 1000 | 500 | 410 | 1691,2 | 897 | 1550 | 850 | 1,25 | 2 | 3 | B4; C4 | 1 | | |
| FSE-181006 | 1800 | 1000 | 600 | 510 | 1691,2 | 897 | 1550 | 850 | 1,25 | 2 | 3 | A4; B4; C4 | 1 | | |
| FSE-281204 | 1800 | 1200 | 400 | 310 | 1691,2 | 1097 | 1550 | 1050 | 1,25 | 2 | 3 | A9; B5 | 2 | | |
| FSE-281205 | 1800 | 1200 | 500 | 410 | 1691,2 | 1097 | 1550 | 1050 | 1,25 | 2 | 3 | B5; C5 | 2 | | |
| FSE-281206 | 1800 | 1200 | 600 | 510 | 1691,2 | 1097 | 1550 | 1050 | 1,25 | 2 | 3 | A5; B5; C5 | 2 | | |
| FSE-200405 | 2000 | 400 | 500 | 410 | 1891,2 | 297 | 1750 | 250 | 1,25 | 2 | 3 | B1; C1 | 1 | | |
| FSE-200406 | 2000 | 400 | 600 | 510 | 1891,2 | 297 | 1750 | 250 | 1,25 | 2 | 3 | A1; B1; C1 | 1 | | |
| FSE-200604 | 2000 | 600 | 400 | 310 | 1891,2 | 497 | 1750 | 250 | 1,25 | 2 | 3 | A6; B2 | 1 | | |
| FSE-200605 | 2000 | 600 | 500 | 410 | 1891,2 | 497 | 1750 | 250 | 1,25 | 2 | 3 | B2; C2 | 1 | | |
| FSE-200606 | 2000 | 600 | 600 | 510 | 1891,2 | 497 | 1750 | 250 | 1,25 | 2 | 3 | A2; B2; C2 | 1 | | |
| FSE-200608 | 2000 | 600 | 800 | 710 | 1891,2 | 497 | 1750 | 250 | 1,25 | 2 | 3 | A2; 2x B2; C2 | 1 | | |
| FSE-200804 | 2000 | 800 | 400 | 310 | 1891,2 | 697 | 1750 | 650 | 1,25 | 2 | 3 | A7; B3 | 1 | | |
| FSE-200805 | 2000 | 800 | 500 | 410 | 1891,2 | 697 | 1750 | 650 | 1,25 | 2 | 3 | B3; C3 | 1 | | |
| FSE-200806 | 2000 | 800 | 600 | 510 | 1891,2 | 697 | 1750 | 650 | 1,25 | 2 | 3 | A3; B3; C3 | 1 | | |
| FSE-200808 | 2000 | 800 | 800 | 710 | 1891,2 | 697 | 1750 | 650 | 1,25 | 2 | 3 | A3; 2x B3; C3 | 1 | | |
| FSE-201004 | 2000 | 1000 | 400 | 310 | 1891,2 | 897 | 1750 | 850 | 1,25 | 2 | 3 | A8; B4 | 1 | | |
| FSE-301004 | 2000 | 1000 | 400 | 310 | 1891,2 | 897 | 1750 | 850 | 1,25 | 2 | 3 | A8; B4 | 2 | | |
| FSE-201005 | 2000 | 1000 | 500 | 410 | 1891,2 | 897 | 1750 | 850 | 1,25 | 2 | 3 | B4; C4 | 1 | | |
| FSE-301005 | 2000 | 1000 | 500 | 410 | 1891,2 | 897 | 1750 | 850 | 1,25 | 2 | 3 | B4; C4 | 2 | | |
| FSE-201006 | 2000 | 1000 | 600 | 510 | 1891,2 | 897 | 1750 | 850 | 1,25 | 2 | 3 | A4; B4; C4 | 1 | | |
| FSE-301006 | 2000 | 1000 | 600 | 510 | 1891,2 | 897 | 1750 | 850 | 1,25 | 2 | 3 | A4; B4; C4 | 2 | | |
| FSE-201008 | 2000 | 1000 | 800 | 710 | 1891,2 | 897 | 1750 | 850 | 1,25 | 2 | 3 | A4; 2xB4; C4 | 1 | | |
| FSE-301204 | 2000 | 1200 | 400 | 310 | 1891,2 | 1097 | 1750 | 1050 | 1,25 | 2 | 3 | 2xA9; 2xB5 | 2 | | |
| FSE-301205 | 2000 | 1200 | 500 | 410 | 1891,2 | 1097 | 1750 | 1050 | 1,25 | 2 | 3 | 2xB5; 2xC5 | 2 | | |
| FSE-301206 | 2000 | 1200 | 600 | 510 | 1891,2 | 1097 | 1750 | 1050 | 1,25 | 2 | 3 | 2xA5; 2xB5; 2xC5 | 2 | | |
| FSE-301208 | 2000 | 1200 | 800 | 710 | 1891,2 | 1097 | 1750 | 1050 | 1,25 | 2 | 3 | 2xA5; 4xB5; 2xC5 | 2 | | |
| FSE-220406 | 2200 | 400 | 600 | 510 | 2091,2 | 297 | 1950 | 250 | 1,25 | 2 | 3 | A1; B1; C1 | 1 | | |
| FSE-220606 | 2200 | 600 | 600 | 510 | 2091,2 | 497 | 1950 | 450 | 1,25 | 2 | 3 | A2; B2; C2 | 1 | | |
| FSE-220608 | 2200 | 600 | 800 | 710 | 2091,2 | 497 | 1950 | 450 | 1,25 | 2 | 3 | A2; 2x B2; C2 | 1 | | |
| FSE-220806 | 2200 | 800 | 600 | 510 | 2091,2 | 697 | 1950 | 650 | 1,25 | 2 | 3 | A3; B3; C3 | 1 | | |
| FSE-220808 | 2200 | 800 | 800 | 710 | 2091,2 | 697 | 1950 | 650 | 1,25 | 2 | 3 | A3; 2xB3; C3 | 1 | | |
| FSE-221006 | 2200 | 1000 | 600 | 510 | 2091,2 | 897 | 1950 | 850 | 1,25 | 2 | 3 | A4; B4; C4 | 1 | | |
| FSE-321206 | 2200 | 1200 | 600 | 510 | 2091,2 | 1097 | 1950 | 1050 | 1,25 | 2 | 3 | 2xA5; 2xB5; 2xC5 | 2 | | |
| FSE-321208 | 2200 | 1200 | 800 | 710 | 2091,2 | 1097 | 1950 | 1050 | 1,25 | 2 | 3 | 2xA5; 4xB5; 2xC5 | 2 | | |

Kabelové dno pro inTEG samostatně stojící rozvaděče



Kabelové dno typ A

| Typ | Rozměry ŠxH | A | L | M |
|-----|-------------|-----|-----|-----|
| A1 | 400x90 | 90 | 257 | 100 |
| A2 | 600x90 | 90 | 457 | 300 |
| A3 | 800x90 | 90 | 657 | 500 |
| A4 | 1000x90 | 90 | 857 | 700 |
| A5 | 1200x90 | 90 | 518 | 360 |
| A6 | 600x120 | 120 | 457 | 300 |
| A7 | 800x120 | 120 | 657 | 500 |
| A8 | 1000x120 | 120 | 857 | 700 |
| A9 | 1200x120 | 120 | 518 | 360 |

Kabelové dno typ B

| Typ | Rozměry ŠxH | A | L | M |
|-----|-------------|-----|-----|-----|
| B1 | 400x200 | 200 | 257 | 100 |
| B2 | 600x200 | 200 | 457 | 300 |
| B3 | 800x200 | 200 | 657 | 500 |
| B4 | 1000x200 | 200 | 857 | 700 |
| B5 | 1200x200 | 200 | 518 | 360 |

Kabelové dno typ C

| Typ | Rozměry ŠxH | A | L | M |
|-----|-------------|-----|-----|-----|
| C1 | 400x235 | 235 | 257 | 100 |
| C2 | 600x235 | 235 | 457 | 300 |
| C3 | 800x235 | 235 | 657 | 500 |
| C4 | 1000x235 | 235 | 857 | 700 |
| C5 | 1200x235 | 235 | 518 | 360 |

Rozptyl tepelných ztrát

inTEG kompaktní rozvaděče oceloplechové

Měřeno při oteplení uvnitř skříně $\Delta t = 15 \text{ K}$

:: Rozptyl tepelných ztrát

| Objednáací číslo | Rozměry rozvaděče | | | Tloušťka materiálu | | Počet dveří | Celková plocha rozvaděče | Celkem ztrátový výkon |
|------------------|-------------------|-------|---------|--------------------|-------|-------------|--------------------------|-----------------------|
| | Výška | Šířka | Hloubka | Tělo | Dveře | | | |
| | [mm] | [mm] | [mm] | [mm] | [mm] | | | |
| WME-030215 | 300 | 200 | 155 | 1,25 | 1,50 | 1 | 0,215 | 11,5 |
| WME-032515 | 300 | 250 | 155 | 1,25 | 1,50 | 1 | 0,321 | 16,5 |
| WME-030315 | 300 | 300 | 155 | 1,25 | 1,50 | 1 | 0,366 | 19,0 |
| WME-030321 | 300 | 300 | 210 | 1,25 | 1,50 | 1 | 0,432 | 21,8 |
| WME-030415 | 300 | 400 | 155 | 1,25 | 1,50 | 1 | 0,457 | 24,1 |
| WME-030421 | 300 | 400 | 210 | 1,25 | 1,50 | 1 | 0,534 | 27,3 |
| WME-040315 | 400 | 300 | 155 | 1,25 | 1,50 | 1 | 0,457 | 24,1 |
| WME-040321 | 400 | 300 | 210 | 1,25 | 1,50 | 1 | 0,534 | 27,3 |
| WME-040421 | 400 | 400 | 210 | 1,25 | 1,50 | 1 | 0,656 | 34,1 |
| WME-040621 | 400 | 600 | 210 | 1,25 | 1,50 | 1 | 0,900 | 47,6 |
| WME-040625 | 400 | 600 | 250 | 1,25 | 1,50 | 1 | 0,980 | 50,9 |
| WME-050321 | 500 | 300 | 210 | 1,25 | 1,50 | 1 | 0,636 | 32,8 |
| WME-050421 | 500 | 400 | 210 | 1,25 | 1,50 | 1 | 0,778 | 40,8 |
| WME-050425 | 500 | 400 | 250 | 1,25 | 1,50 | 1 | 0,850 | 43,8 |
| WME-050521 | 500 | 500 | 210 | 1,25 | 1,50 | 1 | 0,920 | 48,8 |
| WME-050503 | 500 | 500 | 300 | 1,25 | 1,50 | 1 | 1,100 | 56,4 |
| WME-060421 | 600 | 400 | 210 | 1,25 | 1,50 | 1 | 0,900 | 47,6 |
| WME-060425 | 600 | 400 | 250 | 1,50 | 1,50 | 1 | 0,980 | 50,4 |
| WME-060403 | 600 | 400 | 300 | 1,50 | 1,50 | 1 | 1,080 | 54,5 |
| WME-060525 | 600 | 500 | 250 | 1,50 | 1,50 | 1 | 1,150 | 59,9 |
| WME-060621 | 600 | 600 | 210 | 1,50 | 1,50 | 1 | 1,224 | 65,4 |
| WME-060625 | 600 | 600 | 250 | 1,50 | 1,50 | 1 | 1,320 | 69,4 |
| WME-060603 | 600 | 600 | 300 | 1,50 | 1,50 | 1 | 1,440 | 74,3 |
| WME-060604 | 600 | 600 | 400 | 1,50 | 1,50 | 1 | 1,680 | 84,2 |
| WME-060825 | 600 | 800 | 250 | 1,50 | 1,50 | 1 | 1,660 | 88,3 |
| WME-060803 | 600 | 800 | 300 | 1,50 | 1,50 | 1 | 1,800 | 94,1 |
| WME-070521 | 700 | 500 | 210 | 1,50 | 1,50 | 1 | 1,204 | 64,2 |
| WME-070503 | 700 | 500 | 300 | 1,50 | 1,50 | 1 | 1,420 | 73,1 |
| WME-080625 | 800 | 600 | 250 | 1,50 | 2,00 | 1 | 1,660 | 87,8 |
| WME-080603 | 800 | 600 | 300 | 1,50 | 2,00 | 1 | 1,800 | 93,6 |
| WME-080604 | 800 | 600 | 400 | 1,50 | 2,00 | 1 | 2,080 | 105,2 |
| WME-080803 | 800 | 800 | 300 | 1,50 | 2,00 | 1 | 2,240 | 118,2 |
| WME-080804 | 800 | 800 | 400 | 1,50 | 2,00 | 1 | 2,560 | 131,4 |
| WME-100625 | 1000 | 600 | 250 | 1,50 | 2,00 | 1 | 2,000 | 106,7 |
| WME-100603 | 1000 | 600 | 300 | 1,50 | 2,00 | 1 | 2,160 | 113,3 |
| WME-100604 | 1000 | 600 | 400 | 1,50 | 2,00 | 1 | 2,480 | 126,5 |
| WME-100803 | 1000 | 800 | 300 | 1,50 | 2,00 | 1 | 2,680 | 142,8 |
| WME-100804 | 1000 | 800 | 400 | 1,50 | 2,00 | 1 | 3,040 | 157,6 |
| WME-120603 | 1200 | 600 | 300 | 1,50 | 2,00 | 1 | 2,520 | 133,0 |
| WME-120604 | 1200 | 600 | 400 | 1,50 | 2,00 | 1 | 2,880 | 147,8 |
| WME-120803 | 1200 | 800 | 300 | 1,50 | 2,00 | 1 | 3,120 | 167,4 |
| WME-120804 | 1200 | 800 | 400 | 1,50 | 2,00 | 1 | 3,520 | 183,9 |
| WME-160803 | 600 | 800 | 300 | 1,50 | 1,50 | 2 | 1,800 | 94,1 |
| WME-181003 | 800 | 1000 | 300 | 1,50 | 2,00 | 2 | 2,680 | 142,8 |
| WME-181203 | 800 | 1200 | 300 | 1,50 | 2,00 | 2 | 3,120 | 167,4 |
| WME-201003 | 1000 | 1000 | 300 | 1,50 | 2,00 | 2 | 3,200 | 172,3 |
| WME-201004 | 1000 | 1000 | 400 | 1,50 | 2,00 | 2 | 3,600 | 188,8 |
| WME-201203 | 1000 | 1200 | 300 | 1,50 | 2,00 | 2 | 3,720 | 201,8 |
| WME-201204 | 1000 | 1200 | 400 | 1,50 | 2,00 | 2 | 4,160 | 220,0 |
| WME-221003 | 1200 | 1000 | 300 | 1,50 | 2,00 | 2 | 3,720 | 201,8 |
| WME-221004 | 1200 | 1000 | 400 | 1,50 | 2,00 | 2 | 4,160 | 220,0 |
| WME-221203 | 1200 | 1200 | 300 | 1,50 | 2,00 | 2 | 4,320 | 236,2 |
| WME-221204 | 1200 | 1200 | 400 | 1,50 | 2,00 | 2 | 4,800 | 256,0 |
| WME-241003 | 1400 | 1000 | 300 | 1,50 | 2,00 | 2 | 4,240 | 231,3 |

inTEG kompaktní rozvaděče s prosklenými dveřmi

Měřeno při oteplení uvnitř skříně $\Delta t = 15 \text{ K}$

| Objednací číslo | Rozměry rozvaděče | | | Tloušťka materiálu | | Počet dveří | Celková plocha rozvaděče | Celkem ztrátový výkon |
|-----------------|-------------------|-------|---------|--------------------|--------------|-------------|--------------------------|-----------------------|
| | Výška | Šířka | Hloubka | Tělo | Dveře (sklo) | | | |
| | [mm] | [mm] | [mm] | [mm] | [mm] | | | |
| WME-G-032515 | 300 | 250 | 155 | 1,25 | 4,00 | 1 | 0,321 | 13,6 |
| WME-G-030315 | 300 | 300 | 155 | 1,25 | 4,00 | 1 | 0,366 | 15,6 |
| WME-G-030321 | 300 | 300 | 210 | 1,25 | 4,00 | 1 | 0,432 | 18,3 |
| WME-G-030415 | 300 | 400 | 155 | 1,25 | 4,00 | 1 | 0,457 | 19,5 |
| WME-G-030421 | 300 | 400 | 210 | 1,25 | 4,00 | 1 | 0,534 | 22,7 |
| WME-G-040315 | 400 | 300 | 155 | 1,25 | 4,00 | 1 | 0,457 | 19,5 |
| WME-G-040321 | 400 | 300 | 210 | 1,25 | 4,00 | 1 | 0,534 | 22,7 |
| WME-G-040421 | 400 | 400 | 210 | 1,25 | 4,00 | 1 | 0,656 | 27,9 |
| WME-G-040621 | 400 | 600 | 210 | 1,25 | 4,00 | 1 | 0,900 | 38,3 |
| WME-G-040625 | 400 | 600 | 250 | 1,25 | 4,00 | 1 | 0,980 | 41,7 |
| WME-G-050321 | 500 | 300 | 210 | 1,25 | 4,00 | 1 | 0,636 | 27,0 |
| WME-G-050421 | 500 | 400 | 210 | 1,25 | 4,00 | 1 | 0,778 | 33,1 |
| WME-G-050425 | 500 | 400 | 250 | 1,25 | 4,00 | 1 | 0,850 | 36,1 |
| WME-G-050521 | 500 | 500 | 210 | 1,25 | 4,00 | 1 | 0,920 | 39,2 |
| WME-G-050503 | 500 | 500 | 300 | 1,25 | 4,00 | 1 | 1,100 | 46,7 |
| WME-G-060421 | 600 | 400 | 210 | 1,25 | 4,00 | 1 | 0,900 | 38,3 |
| WME-G-060425 | 600 | 400 | 250 | 1,50 | 4,00 | 1 | 0,980 | 41,1 |
| WME-G-060403 | 600 | 400 | 300 | 1,50 | 4,00 | 1 | 1,080 | 45,2 |
| WME-G-060525 | 600 | 500 | 250 | 1,50 | 4,00 | 1 | 1,150 | 48,3 |
| WME-G-060621 | 600 | 600 | 210 | 1,50 | 4,00 | 1 | 1,224 | 51,5 |
| WME-G-060625 | 600 | 600 | 250 | 1,50 | 4,00 | 1 | 1,320 | 55,5 |
| WME-G-060603 | 600 | 600 | 300 | 1,50 | 4,00 | 1 | 1,440 | 60,4 |
| WME-G-060604 | 600 | 600 | 400 | 1,50 | 4,00 | 1 | 1,680 | 70,3 |
| WME-G-060825 | 600 | 800 | 250 | 1,50 | 4,00 | 1 | 1,660 | 69,8 |
| WME-G-060803 | 600 | 800 | 300 | 1,50 | 4,00 | 1 | 1,800 | 75,6 |
| WME-G-070521 | 700 | 500 | 210 | 1,50 | 4,00 | 1 | 1,204 | 50,6 |
| WME-G-070503 | 700 | 500 | 300 | 1,50 | 4,00 | 1 | 1,420 | 59,6 |
| WME-G-080625 | 800 | 600 | 250 | 1,50 | 4,00 | 1 | 1,660 | 69,8 |
| WME-G-080603 | 800 | 600 | 300 | 1,50 | 4,00 | 1 | 1,800 | 75,6 |
| WME-G-080604 | 800 | 600 | 400 | 1,50 | 4,00 | 1 | 2,080 | 87,2 |
| WME-G-080803 | 800 | 800 | 300 | 1,50 | 4,00 | 1 | 2,240 | 94,2 |
| WME-G-080804 | 800 | 800 | 400 | 1,50 | 4,00 | 1 | 2,560 | 107,4 |
| WME-G-100625 | 1000 | 600 | 250 | 1,50 | 4,00 | 1 | 2,000 | 84,2 |
| WME-G-100603 | 1000 | 600 | 300 | 1,50 | 4,00 | 1 | 2,160 | 90,8 |
| WME-G-100604 | 1000 | 600 | 400 | 1,50 | 4,00 | 1 | 2,480 | 104,0 |
| WME-G-100803 | 1000 | 800 | 300 | 1,50 | 4,00 | 1 | 2,680 | 112,8 |
| WME-G-100804 | 1000 | 800 | 400 | 1,50 | 4,00 | 1 | 3,040 | 127,6 |
| WME-G-120603 | 1200 | 600 | 300 | 1,50 | 4,00 | 1 | 2,520 | 106,0 |
| WME-G-120604 | 1200 | 600 | 400 | 1,50 | 4,00 | 1 | 2,880 | 120,8 |
| WME-G-120803 | 1200 | 800 | 300 | 1,50 | 4,00 | 1 | 3,120 | 131,4 |
| WME-G-120804 | 1200 | 800 | 400 | 1,50 | 4,00 | 1 | 3,520 | 147,9 |
| WME-G-160803 | 600 | 800 | 300 | 1,50 | 4,00 | 2 | 1,800 | 75,6 |
| WME-G-181003 | 800 | 1000 | 300 | 1,50 | 4,00 | 2 | 2,680 | 112,8 |
| WME-G-181203 | 800 | 1200 | 300 | 1,50 | 4,00 | 2 | 3,120 | 131,4 |
| WME-G-201003 | 1000 | 1000 | 300 | 1,50 | 4,00 | 2 | 3,200 | 134,8 |
| WME-G-201004 | 1000 | 1000 | 400 | 1,50 | 4,00 | 2 | 3,600 | 151,3 |
| WME-G-201203 | 1000 | 1200 | 300 | 1,50 | 4,00 | 2 | 3,720 | 156,8 |
| WME-G-201204 | 1000 | 1200 | 400 | 1,50 | 4,00 | 2 | 4,160 | 175,0 |
| WME-G-221003 | 1200 | 1000 | 300 | 1,50 | 4,00 | 2 | 3,720 | 156,8 |
| WME-G-221004 | 1200 | 1000 | 400 | 1,50 | 4,00 | 2 | 4,160 | 175,0 |
| WME-G-221203 | 1200 | 1200 | 300 | 1,50 | 4,00 | 2 | 4,320 | 182,2 |
| WME-G-221204 | 1200 | 1200 | 400 | 1,50 | 4,00 | 2 | 4,800 | 202,0 |
| WME-G-241003 | 1400 | 1000 | 300 | 1,50 | 4,00 | 2 | 4,240 | 178,8 |

inTEG kompaktní rozvaděče nerez ocel

Měřeno při oteplení uvnitř skříně $\Delta t = 15 \text{ K}$

| Objednací číslo | Rozměry rozvaděče | | | Tloušťka materiálu | | Počet dveří | Celková plocha rozvaděče | Celkem ztrátový výkon |
|-----------------|-------------------|-------|---------|--------------------|-------|-------------|--------------------------|-----------------------|
| | Výška | Šířka | Hloubka | Tělo | Dveře | | | |
| | [mm] | [mm] | [mm] | [mm] | [mm] | | | |
| WME-X-030215 | 300 | 200 | 155 | 1,25 | 1,50 | 1 | 0,275 | 13,7 |
| WME-X-030315 | 300 | 300 | 155 | 1,25 | 1,50 | 1 | 0,366 | 18,7 |
| WME-X-030321 | 300 | 300 | 210 | 1,25 | 1,50 | 1 | 0,432 | 21,4 |
| WME-X-030415 | 300 | 400 | 155 | 1,25 | 1,50 | 1 | 0,457 | 23,7 |
| WME-X-030421 | 300 | 400 | 210 | 1,25 | 1,50 | 1 | 0,534 | 26,8 |
| WME-X-040315 | 400 | 300 | 155 | 1,25 | 1,50 | 1 | 0,457 | 23,7 |
| WME-X-040321 | 400 | 300 | 210 | 1,25 | 1,50 | 1 | 0,534 | 26,8 |
| WME-X-040421 | 400 | 400 | 210 | 1,25 | 1,50 | 1 | 0,656 | 33,5 |
| WME-X-040621 | 400 | 600 | 210 | 1,25 | 1,50 | 1 | 0,900 | 46,7 |
| WME-X-050421 | 500 | 400 | 210 | 1,25 | 1,50 | 1 | 0,778 | 40,1 |
| WME-X-050521 | 500 | 500 | 210 | 1,25 | 1,50 | 1 | 0,920 | 48,0 |
| WME-X-050503 | 500 | 500 | 300 | 1,25 | 1,50 | 1 | 1,100 | 55,4 |
| WME-X-060421 | 600 | 400 | 210 | 1,25 | 1,50 | 1 | 0,900 | 46,7 |
| WME-X-060621 | 600 | 600 | 210 | 1,50 | 1,50 | 1 | 1,224 | 64,1 |
| WME-X-060625 | 600 | 600 | 250 | 1,50 | 1,50 | 1 | 1,320 | 68,0 |
| WME-X-060603 | 600 | 600 | 300 | 1,50 | 1,50 | 1 | 1,440 | 72,8 |
| WME-X-060803 | 600 | 800 | 300 | 1,50 | 1,50 | 1 | 1,800 | 92,2 |
| WME-X-070503 | 700 | 500 | 300 | 1,50 | 1,50 | 1 | 1,420 | 71,6 |
| WME-X-080625 | 800 | 600 | 250 | 1,50 | 2,00 | 1 | 1,660 | 85,9 |
| WME-X-080603 | 800 | 600 | 300 | 1,50 | 2,00 | 1 | 1,800 | 91,6 |
| WME-X-080803 | 800 | 800 | 300 | 1,50 | 2,00 | 1 | 2,240 | 115,7 |
| WME-X-100803 | 1000 | 800 | 300 | 1,50 | 2,00 | 1 | 2,680 | 139,7 |
| WME-X-120803 | 1200 | 800 | 300 | 1,50 | 2,00 | 1 | 3,120 | 163,8 |
| WME-X-120804 | 1200 | 800 | 400 | 1,50 | 2,00 | 1 | 3,520 | 179,9 |
| WME-X-201003 | 1000 | 1000 | 300 | 1,50 | 2,00 | 1 | 3,200 | 168,6 |
| WME-X-221003 | 1200 | 1000 | 300 | 1,50 | 2,00 | 1 | 3,720 | 197,4 |

inTEG kompaktní rozvaděče venkovní provedení

Měřeno při oteplení uvnitř skříně $\Delta t = 15 \text{ K}$

| Objednací číslo | Rozměry rozvaděče | | | Tloušťka materiálu | | Počet dveří | Celková plocha rozvaděče | Celkem ztrátový výkon |
|-----------------|-------------------|-------|---------|--------------------|-------|-------------|--------------------------|-----------------------|
| | Výška | Šířka | Hloubka | Tělo | Dveře | | | |
| | [mm] | [mm] | [mm] | [mm] | [mm] | | | |
| WME-O-030215 | 300 | 200 | 155 | 1,25 | 1,50 | 1 | 0,275 | 14,0 |
| WME-O-030315 | 300 | 300 | 155 | 1,25 | 1,50 | 1 | 0,366 | 19,0 |
| WME-O-030321 | 300 | 300 | 210 | 1,25 | 1,50 | 1 | 0,432 | 21,8 |
| WME-O-030415 | 300 | 400 | 155 | 1,25 | 1,50 | 1 | 0,457 | 24,1 |
| WME-O-030421 | 300 | 400 | 210 | 1,25 | 1,50 | 1 | 0,534 | 27,3 |
| WME-O-040315 | 400 | 300 | 155 | 1,25 | 1,50 | 1 | 0,457 | 24,1 |
| WME-O-040321 | 400 | 300 | 210 | 1,25 | 1,50 | 1 | 0,534 | 27,3 |
| WME-O-040421 | 400 | 400 | 210 | 1,25 | 1,50 | 1 | 0,656 | 34,1 |
| WME-O-040621 | 400 | 600 | 210 | 1,25 | 1,50 | 1 | 0,900 | 47,6 |
| WME-O-050421 | 500 | 400 | 210 | 1,25 | 1,50 | 1 | 0,778 | 40,8 |
| WME-O-050521 | 500 | 500 | 210 | 1,25 | 1,50 | 1 | 0,920 | 48,8 |
| WME-O-050503 | 500 | 500 | 300 | 1,25 | 1,50 | 1 | 1,100 | 56,4 |
| WME-O-060421 | 600 | 400 | 210 | 1,25 | 1,50 | 1 | 0,900 | 47,6 |
| WME-O-060403 | 600 | 400 | 300 | 1,50 | 1,50 | 1 | 1,080 | 54,5 |
| WME-O-060621 | 600 | 600 | 210 | 1,50 | 1,50 | 1 | 1,224 | 65,4 |
| WME-O-060603 | 600 | 600 | 300 | 1,50 | 1,50 | 1 | 1,440 | 74,3 |
| WME-O-060604 | 600 | 600 | 400 | 1,50 | 1,50 | 1 | 1,680 | 84,2 |
| WME-O-060803 | 600 | 800 | 300 | 1,50 | 1,50 | 1 | 1,800 | 94,1 |
| WME-O-070503 | 700 | 500 | 300 | 1,50 | 1,50 | 1 | 1,420 | 73,1 |
| WME-O-080625 | 800 | 600 | 250 | 1,50 | 2,00 | 1 | 1,660 | 87,8 |
| WME-O-080603 | 800 | 600 | 300 | 1,50 | 2,00 | 1 | 1,800 | 93,6 |
| WME-O-080803 | 800 | 800 | 300 | 1,50 | 2,00 | 1 | 2,240 | 118,2 |
| WME-O-100603 | 1000 | 600 | 300 | 1,50 | 2,00 | 1 | 2,160 | 113,3 |
| WME-O-100604 | 1000 | 600 | 400 | 1,50 | 2,00 | 1 | 2,480 | 126,5 |
| WME-O-100804 | 1000 | 800 | 400 | 1,50 | 2,00 | 1 | 3,040 | 157,6 |
| WME-O-120603 | 1200 | 600 | 300 | 1,50 | 2,00 | 1 | 2,520 | 133,0 |
| WME-O-120804 | 1200 | 800 | 400 | 1,50 | 2,00 | 1 | 3,520 | 183,9 |

inTEG samostatně stojící rozvaděče

Měřeno při oteplení uvnitř skříně $\Delta t = 15 \text{ K}$

| Objednáací číslo | Rozměry rozvaděče | | | Tloušťka materiálu | | Počet dveří | Celková plocha rozvaděče | Celkem ztrátový výkon |
|------------------|-------------------|-------|---------|--------------------|-------|-------------|--------------------------|-----------------------|
| | Výška | Šířka | Hloubka | Tělo | Dveře | | | |
| | [mm] | [mm] | [mm] | [mm] | [mm] | | | |
| FSE-180405 | 1800 | 400 | 500 | 1,5 | 2,00 | 1 | 2,920 | 149,5 |
| FSE-180406 | 1800 | 400 | 600 | 1,5 | 2,00 | 1 | 4,080 | 197,4 |
| FSE-180604 | 1800 | 600 | 400 | 1,5 | 2,00 | 1 | 4,080 | 211,8 |
| FSE-180605 | 1800 | 600 | 500 | 1,5 | 2,00 | 1 | 4,560 | 231,6 |
| FSE-180606 | 1800 | 600 | 600 | 1,5 | 2,00 | 1 | 5,040 | 251,5 |
| FSE-180804 | 1800 | 800 | 400 | 1,5 | 2,00 | 1 | 4,960 | 262,6 |
| FSE-180805 | 1800 | 800 | 500 | 1,5 | 2,00 | 1 | 5,480 | 284,1 |
| FSE-280805 | 1800 | 800 | 500 | 1,5 | 2,00 | 2 | 5,480 | 284,1 |
| FSE-180806 | 1800 | 800 | 600 | 1,5 | 2,00 | 1 | 6,000 | 305,6 |
| FSE-280806 | 1800 | 800 | 600 | 1,5 | 2,00 | 2 | 6,000 | 305,6 |
| FSE-181004 | 1800 | 1000 | 400 | 1,5 | 2,00 | 1 | 5,840 | 313,4 |
| FSE-281004 | 1800 | 1000 | 400 | 1,5 | 2,00 | 2 | 5,840 | 313,4 |
| FSE-181005 | 1800 | 1000 | 500 | 1,5 | 2,00 | 1 | 6,400 | 336,5 |
| FSE-181006 | 1800 | 1000 | 600 | 1,5 | 2,00 | 1 | 6,960 | 359,7 |
| FSE-281204 | 1800 | 1200 | 400 | 1,5 | 2,00 | 2 | 6,720 | 364,2 |
| FSE-281205 | 1800 | 1200 | 500 | 1,5 | 2,00 | 2 | 7,320 | 389,0 |
| FSE-281206 | 1800 | 1200 | 600 | 1,5 | 2,00 | 2 | 7,920 | 413,8 |
| FSE-200405 | 2000 | 400 | 500 | 1,5 | 2,00 | 1 | 4,000 | 197,3 |
| FSE-200406 | 2000 | 400 | 600 | 1,5 | 2,00 | 1 | 4,480 | 217,1 |
| FSE-200604 | 2000 | 600 | 400 | 1,5 | 2,00 | 1 | 4,480 | 233,2 |
| FSE-200605 | 2000 | 600 | 500 | 1,5 | 2,00 | 1 | 5,000 | 254,6 |
| FSE-200606 | 2000 | 600 | 600 | 1,5 | 2,00 | 1 | 5,520 | 276,1 |
| FSE-200608 | 2000 | 600 | 800 | 1,5 | 2,00 | 1 | 6,560 | 319,0 |
| FSE-200804 | 2000 | 800 | 400 | 1,5 | 2,00 | 1 | 5,440 | 288,9 |
| FSE-200805 | 2000 | 800 | 500 | 1,5 | 2,00 | 1 | 6,000 | 312,0 |
| FSE-200806 | 2000 | 800 | 600 | 1,5 | 2,00 | 1 | 6,560 | 335,1 |
| FSE-200808 | 2000 | 800 | 800 | 1,5 | 2,00 | 1 | 7,680 | 381,3 |
| FSE-201004 | 2000 | 1000 | 400 | 1,5 | 2,00 | 1 | 6,400 | 344,6 |
| FSE-301004 | 2000 | 1000 | 400 | 1,5 | 2,00 | 2 | 6,400 | 344,6 |
| FSE-201005 | 2000 | 1000 | 500 | 1,5 | 2,00 | 1 | 7,000 | 369,3 |
| FSE-301005 | 2000 | 1000 | 500 | 1,5 | 2,00 | 2 | 7,000 | 369,3 |
| FSE-201006 | 2000 | 1000 | 600 | 1,5 | 2,00 | 1 | 7,600 | 394,1 |
| FSE-301006 | 2000 | 1000 | 600 | 1,5 | 2,00 | 2 | 7,600 | 394,1 |
| FSE-201008 | 2000 | 1000 | 800 | 1,5 | 2,00 | 1 | 8,800 | 443,7 |
| FSE-301204 | 2000 | 1200 | 400 | 1,5 | 2,00 | 2 | 7,360 | 400,3 |
| FSE-301205 | 2000 | 1200 | 500 | 1,5 | 2,00 | 2 | 8,000 | 426,7 |
| FSE-301206 | 2000 | 1200 | 600 | 1,5 | 2,00 | 2 | 8,640 | 453,1 |
| FSE-301208 | 2000 | 1200 | 800 | 1,5 | 2,00 | 2 | 9,920 | 506,0 |
| FSE-220406 | 2200 | 400 | 600 | 1,5 | 2,00 | 1 | 4,880 | 236,8 |
| FSE-220606 | 2200 | 600 | 600 | 1,5 | 2,00 | 1 | 6,000 | 300,7 |
| FSE-220608 | 2200 | 600 | 800 | 1,5 | 2,00 | 1 | 7,120 | 347,0 |
| FSE-220806 | 2200 | 800 | 600 | 1,5 | 2,00 | 1 | 7,120 | 364,7 |
| FSE-220808 | 2200 | 800 | 800 | 1,5 | 2,00 | 1 | 8,320 | 414,2 |
| FSE-221006 | 2200 | 1000 | 600 | 1,5 | 2,00 | 1 | 8,240 | 428,6 |
| FSE-321206 | 2200 | 1200 | 600 | 1,5 | 2,00 | 2 | 9,360 | 492,5 |
| FSE-321208 | 2200 | 1200 | 800 | 1,5 | 2,00 | 2 | 10,720 | 548,6 |

CONTEG, spol. s r.o.

Centrála:

Na Vítězné pláni 1719/4
140 00 Praha 4
Česká republika
Tel.: +420 261 219 182
Fax: +420 261 219 192

Výrobní závod:

K Silu 2179
393 01 Pelhřimov
Česká republika
Tel.: +420 565 300 300
Fax: +420 565 533 955

integ@conteg.cz
www.conteg.cz

Regionální zástupci pro Českou republiku:

| | |
|--|------------------|
| Praha, Středočeský kraj: | +420 601 589 711 |
| Královéhradecký a Pardubický kraj: | +420 601 589 711 |
| Ústecký, Liberecký, Karlovarský a Plzeňský kraj: | +420 727 969 171 |
| Jihočeský kraj, Vysočina: | +420 702 209 012 |
| Jihomoravský a Zlínský kraj: | +420 727 969 163 |
| Olomoucký a Moravskoslezský kraj: | +420 727 969 172 |

Lokální zastoupení

| | |
|----------------------------------|-------------------|
| Benelux: | +32 477 957 126 |
| Finsko: | +358 50 414 1257 |
| Francie / Itálie / Maghreb: | +33 686 074 386 |
| Indie: | +91 991 6950 773 |
| Německo / Rakousko / Švýcarsko : | +420 724 723 184 |
| Rusko / CIS: | +7 495 967 3840 |
| Saudská Arábie: | +966 594 30 13 08 |
| Střední východ: | +971 4445 2838 |
| Ukrajina: | +380 674 478 240 |
| Jihovýchodní Evropa: | +49 172 8484 346 |

Ačkoli tato brožura byla připravena, zkompletována a zkontrolována s největší možnou péčí, CONTEG, spol. s r.o. nemůže přebírat žádnou odpovědnost za případné nepřesnosti nebo opomenutí v této publikaci uvedené. V důsledku neustálého vývoje a pokroku si CONTEG, spol. s r.o. rovněž vyhrazuje právo na změnu detailů a technických specifikací výrobků uvedených v této brožuře. Takové změny ani tiskové omyly nemohou zakládat žádný nárok na odškodnění.