

Vlastnosti

- Mimořádně široký rozsah vstupního napětí od 12 do 168 V DC v jednom typovém provedení
- Soulad se směrnicí RoHS (Restriction of the use of certain Hazardous Substances in electrical and electronic equipment)
- Zařízení třídy I z hlediska ochrany elektrických a elektronických zařízení
- Blokovací ochrana vstupu před přepětím a podpětím (ochrana proti podpětí programovatelná)
- Vypínací funkce
- Omezení zapínacího proudu
- Doba překrytí výpadku sítě 10 ms (Hold-up time)
- Nastavitelné výstupní napětí
- Dva nezávislé, galvanicky oddělené výstupy: odolné proti chodu na prázdko, přetížení, zkrat
- Proudové omezení s obdélníkovou charakteristikou
- Paralelní provoz s aktivním sdílením proudu
- Velmi vysoká účinnost do 94 %
- Odolnost vůči elektromagnetickému rušení dle IEC 61000-4-2,-3,-4,-5,-6
- Všechny desky plošných spojů jsou chráněny lakováním
- Velmi vysoká spolehlivost

Schváleno jako elektricky bezpečný výrobek v souladu s IEC/EN 60950-1, UL/CSA 60950-1, 2. vydání (v přípravě)



Popis

Napěťové DC-DC měniče řady HR představují univerzální napájecí zdroje, vhodné zejména pro užití v pokročilých elektronických systémech v dopravních i jiných aplikacích. Mezi význačné vlastnosti lze zahrnout velmi široký rozsah vstupního napětí, velmi vysokou účinnost, vynikající spolehlivost, nízké zvlnění výstupního napětí a vynikající dynamické odezvy při přechodových dějích na zátěži nebo na vedení. Měníče mohou být připojeny ke všem běžně používaným drážním bateriím. Vstupy měniče jsou chráněny proti přepětovým nárazům i krátkodobým špičkám v průběhu vstupního napětí. Vstupní obvody přepětové a podpětové blokovací ochrany deaktivují výstupy v případě, kdy hodnota vstupního napětí je mimo předepsaný rozsah. Omezení vstupu umožňuje nastavení blokování při podpětí na vhodnou úroveň, což spolu s užitím odpovídajících externích vstupní pojistky zabraňuje vzniku vysokého vstupního proudu při provozu s bateriemi s vysokým napětím. Obvody omezení zapínacího proudu zabraňují vypnutí jističů a pojistek při zapnutí měniče. Výstupy jsou odolné proti chodu naprázdno a zkratu. Měníče mají plné galvanické oddělení mezi vstupem a výstupy, vstupem a pouzdem, výstupy a pouzdem, výstupy a pouzdem a mezi jednotlivými výstupy. Měníče jsou zvláště vhodné pro aplikace v železniční dopravě a mohou

být napájeny ze všech obvyklých typů železničních baterií se jmenovitým napětím 24 V, 36 V, 48 V, 72 V, 96 V, 110 V a 120 V. Měníče vyhovují ustanovením standardů EN 50155 a EN 50121-3-2. Všechny desky plošných spojů jsou pokryty ochranným lakem. Konstrukce pouzdra umožňuje provoz při jmenovitém zatížení až do teploty okolního prostředí 71 °C s přirozeným chlazením. Při užití nuceného chlazení může teplota okolního prostředí přesáhnout 71 °C, ale teplota pouzdra nesmí překročit 95 °C. Teplotní čidlo generuje blokovací signál, který zablokuje výstupy tehdy, pokud teplota pouzdra T_c překročí dovolenou hodnotu. Výstupy jsou automaticky znovu aktivovány v případě, kdy teplota klesne pod nastavenou limitní hodnotu.

Aktuální provozní stav měniče indikují dvě LED, které umožňují kdykoliv vizuální kontrolu systému.

Měníče mohou být buď instalovány do 19" racku v souladu se standardem IEC 60297-3, nebo montovány na přístrojový rám (šasi). K dispozici jsou i dva chladiče různých velikostí a chladičí desky pro montáž na přístrojový rám (šasi) – viz *Volitelné příslušenství B, B1*.

Obsah	Strana
Popis	1
Typový přehled	2
Popis funkce	3
Vstupní elektrické parametry	4
Výstupní elektrické parametry	6
Pomocné funkce	9

Elektromagnetická kompatibilita (EMC)	11
Odolnost vůči podmínkám okolního prostředí	13
Mechanické parametry	14
Bezpečnostní pokyny a montážní instrukce	17
Popis volitelného příslušenství	18
Příslušenství	19

Typový přehled

Tabulka 1: Typový přehled

Výstup 1		Výstup 2		Vstupní napětí			η při 24 V ¹		η při 110 V ²		Typ	Příslušenství
V _{o nom} [V]	I _{o nom} [A]	V _{o nom} [V]	I _{o nom} [A]	V _{i min} ³ [V]	V _{i cont} [V]	V _{i max} ³ [V]	min. [%]	typ [%]	min. [%]	typ [%]		
12	10	12	10	12	16,8 až 150	168	91	92,5	92	94,5	HR2320-9RG	B, B1
12	12	12	12	12	16,8 až 150	168	91	92,5	92	94,5	HRP2320-9RG	B, B1
12	20	-	-	12	16,8 až 150	168	91	92,5	92	94,5	HR2320-9RG ⁴	B, B1
12	24	-	-	12	16,8 až 150	168	91	92,5	92	94,5	HRP2320-9RG ⁴	B, B1
24	10	-	-	12	16,8 až 150	168	91	92,5	92	94,5	HR2320-9RG ⁵	B, B1
24	12	-	-	12	16,8 až 150	168	91	92,5	92	94,5	HRP2320-9RG ⁵	B, B1

V_{o nom} – jmen. výstup. napětí – výstup 1
 I_{o nom} – jmen. výstup. proud – výstup 1
 V_{o nom} – jmen. výstup. napětí – výstup 2
 I_{o nom} – jmen. výstup. proud – výstup 2
 V_{i min} – min. vstup. napětí
 V_{i cont} – (rozsah)
 V_{i max} – max. vstupní napětí

¹ Účinnost při T_A = 25 °C, V_{i nom} = 24 V, I_{o nom}

² Účinnost při T_A = 25 °C, V_{i nom} = 110 V, I_{o nom}

³ Krátkodobě; viz tabulku 2

⁴ Oba výstupy spojeny paralelně

⁵ Oba výstupy spojeny sériově

Značení výrobku

Základní typové značení: značky schvalovacích institucí, značka CE, upozornění (výstrahy), označení jednotlivých pinů, příslušné patenty a logo výrobce, význam jednotlivých LED.

Značení konkrétního provedení: rozsah vstupního napětí, jmenovitá výstupní napětí a proudy, stupeň krytí, číslo výrobní dávky, výrobní číslo, kód data výroby včetně místa výroby, změny a modifikace provedení, datum výroby.

Popis funkce

Vstupní napětí je vedeno přes účinný vstupní filtr na vícestupňový spínací zvyšovací měnič, který vytváří napětí meziobvodu pro filtrační kondenzátor C_b . Zapínací proud je omezen odporem R_{inr} , který je po nabití kondenzátoru zkratován spínacím tranzistorem V_{inr} .

Kondenzátor napájí jednočinný propustný měnič s obvodou „active clamp“ (pomocí dalšího tranzistorového spínače a rezonančního obvodu se provádí aktivní demagnetizace transformátoru, dosahuje se vyšší spínací frekvence a zatěžovatele spínání, vyšší účinnosti a menších rozměrů transformátoru atd., než u obvyklých topologií měničů). Kondenzátor také zajišťuje napětí během doby výpadku napájení v trvání 10 ms.

Hlavní transformátor má dvě oddělená sekundární vinutí pro dva výstupy. Napětí sekundárních vinutí je usměrněno synchronními usměrňovači s cílem zajistit co nejvyšší účinnost. Zvlněná napětí na jejich výstupech jsou vyhlazována dvojitou tlumivkou a výstupními filtry. Řídicí logika snímá hlavní výstupní napětí V_{o1} a vytváří řídicí signál pro propustný měnič, zohledňující při tom velikost maximálního výstupního proudu, přenášeného pomocí magnetické zpětné vazby do řídicího obvodu propustného měniče, nacházejícího se na primární straně.

Napětí druhého výstupu sleduje napětí hlavního (prvního) výstupu, tento druhý výstup má také své vlastní obvody proudového omezení. Pokud hlavní výstupní napětí vlivem proudového omezení poklesne, výstupní napětí druhého výstupu poklesne také, což platí i naopak.

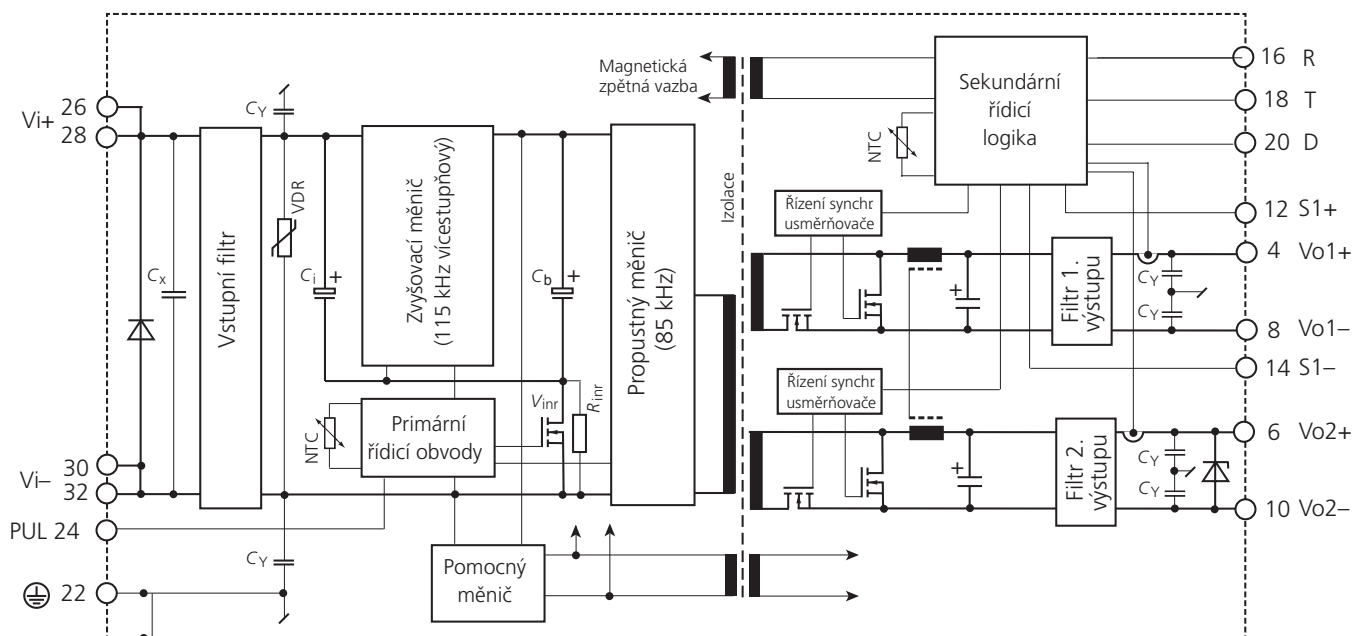
Výstupní napětí lze nastavit vnějšími prostředky. Paralelní provoz několika měničů je možný. Řídicí logické obvody zajišťují přiměřené rozdělení proudu. Oba výstupy mohou být zapojeny paralelně nebo sériově bez jakýchkoliv předběžných opatření. Omezení výstupního proudu obou výstupů má obdélníkovou charakteristiku.

Kontrolní diagnostický výstup (D) a dvě LED na čelním panelu signalizují správnou funkci měniče.

Měnič je vybaven blokovací přepětovou a podpětovou ochranou vstupu. Hladinu sepnutí podpětové ochrany lze nastavit prostřednictvím externího odporu s hodnotou závisící na jmenovitém napětí napájecí baterie.

Teplotní čidla na primární i sekundární straně zabraňují nadměrnému oteplení měniče.

Chladicí deska pro montáž na přístrojový rám (šasi) je k dispozici jako volitelné příslušenství.



Obr. 1
 Blokové schéma

Vstupní elektrické parametry

Všeobecné podmínky:

- $T_A = 25\text{ °C}$, pokud není uvedeno T_C
 (T_A - teplota okol. prostředí, T_C - teplota pouzdra)
- Pin 24 (PUL) $\geq 5\text{ V}$, pokud není uvedeno jinak
- Piny 16 (R) a 18 (D) nezapojeny

Tabulka 1: Typový přehled

Typové označení			HR2320			HRP2320			Jednotky
Parametry	Podmínky	min.	typ	max.	min.	typ	max.		
V_i	Provozní vstupní napětí	$I_o = 0 - I_{o\ max}$ $T_{C\ min} - T_{C\ max}$	16,8		150	16,8		150	V
	pro $\leq 2\text{ s}$				168			168	
	pro $\leq 2\text{ s}$		bez vypnutí	12,0			12,0		
$V_{i\ nom}$	Jmen. rozsah vstupního napětí		24	(110)	120	24	(110)	120	
$V_{i\ abs}$	Meze vstupního napětí	3 s, bez poškození	0		176	0		176	
I_i	Typový vstupní proud	$V_{i\ max} \cdot (110\text{ V}) \cdot V_{i\ min}' / I_{o\ nom}$	1,76	(2,36)	15,65	2,1	(2,83)	21,4	A
$P_{i\ o}$	Příkon při chodu naprázdno	$V_{i\ min} - V_{i\ max}, I_o = 0$			4,0			4,0	W
$P_{i\ inh}$	Jalový vstupní výkon	$V_{i\ min} - V_{i\ max}, PUL = 0\text{ V}$			2,5			2,5	
C_x	Vstupní kapacita ¹			8,6			8,6		$\mu\text{ F}$
$I_{inr\ p}$	Špičkový zapínací proud ²	$V_i = 150\text{ V}, I_{o\ nom}$		30			30		A
$t_{inr\ r}$	Časová konstanta I_{inr}			10			10		ms
t_{don}	Doba náběhu		$0 \rightarrow V_{i\ min}' / I_{o\ nom}$		400			400	
T_r	Doba náběhu po vypnutí	$V_i \geq 16,8\text{ V}, I_{o\ nom}' / PUL\ 0 \rightarrow 5\text{ V}$		40			40		
R_i	Vstupní odpor			10			10		m Ω

¹ Při zapnutí (omezení zapínacího proudu neaktivováno)

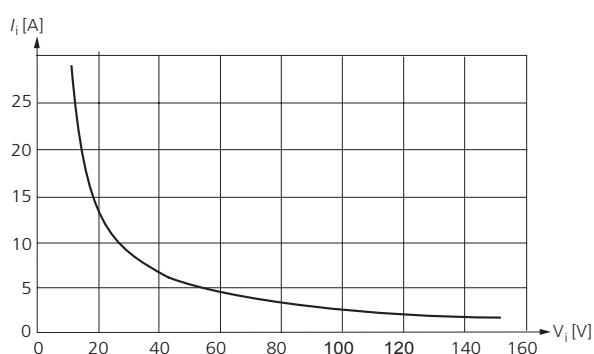
² V souladu s ETS 300132-2 (Electric Train Supply, viz ČSN ETS 300132-2 Navrhování zařízení (EE) – Rozhraní pro napájení na vstupu telekomunikačních zařízení, část 2: Napájení stejnosměrným proudem (dc)

Ochrany vstupu, pojistky

Tento napěťový měnič je navržen pro extrémně široký rozsah vstupního napětí, což umožňuje připojení ke všem běžným drážním bateriím. Programovatelné blokování měniče při podpětí na vstupu (PUL, pin 24) by mělo být přiměřeně nastaveno tak, aby byl omezen vysoký vstupní proud při zapnutí měniče, viz obr. 2. Tabulka 3 uvádí hodnoty odporu R_{PUL} zapojeného mezi piny PUL (24) a Vi- (piny 30 + 32), odpovídající výsledné minimální vstupní napětí a výsledný maximální výstupní proud.

Obr. 3 znázorňuje výběr dalších hodnot odporu R_{PUL} v závislosti na hodnotě zapínacího napětí. U baterií pro stacionární provoz může být výhodnější vyšší zapínací napětí.

Poznámka: pokud je PUL (pin 24) propojen na Vi- (piny 30, 32), měnič je deaktivován (vypnut).

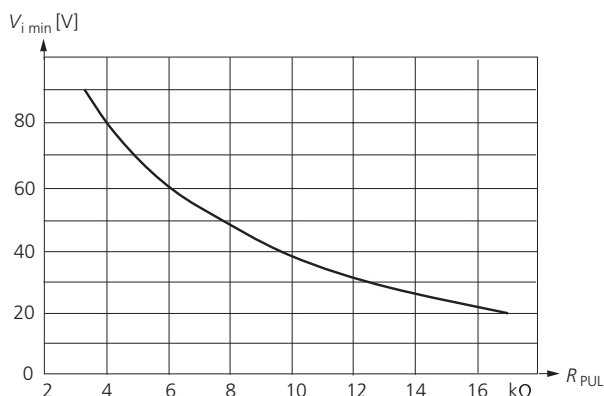


Obr. 2
Typický průběh závislosti vstupního proudu na vstupním napětí při jmenovité zátěži

Tabulka 3: Specifikace hodnot odporu R_{PUL} (typické hodnoty) a doporučená velikost externí pojistky pro drážní aplikace

Baterie	R_{PUL}	$V_{i \min}$ (on/off)	Velikost pojistky
24 V	∞	15 12 V	25 A, rychlá, Littlefuse 314 ¹
36 V	16,9 k Ω	20 17	16 A, rychlá, Schurter /SP ²
48 V	14 k Ω	26 20	12,5 A, rychlá, Schurter /SP ²
72 V	10 k Ω	38 32	8 A, rychlá, Schurter /SP ²
110 V	5,6 k Ω	62 56	6,3 A, pomalá, BEL Fuse MRT ²
120 V	2,8 k Ω	90 84	5 A, pomalá, BEL Fuse MRT ²
všechny	0 Ω	Měnič zablokován	

¹ Velikost pojistky 6,3 x 32 mm ² Velikost pojistky 5 x 20 mm



Obr. 3
Hodnota R_{PUL} v závislosti na zapínacím napětí

Uvnitř měniče není umístěna žádná pojistka, proto musí být v systémové instalaci před měničem předřazena pojistka nebo jistič pro ochranu proti možným závažným poruchám nebo poškozením.

Ochrana vstupu proti přepólování je zajištěna antiparalelně zapojenou diodou ke vstupním svorkám, která vyvolá přerušení externí vstupní pojistky nebo vybavení jističe při připojení vstupního napětí s nesprávnou polaritou.

Ochrana proti krátkodobým špičkám v průběhu vstup. napětí

Předřazená pojistka vstupu měniče společně s odporem VDR (voltage depending resistor – napěťově závislý odpor) a dvoustupňový symetrický vstupní filtr tvoří účinnou ochranu proti vysokým napěťovým špičkám v průběhu vstupního napětí, které se obvykle vyskytují v bateriově napájených mobilních aplikacích.

V případě velmi vysoké hodnoty vstupního napětí blokovácí přepětová ochrana deaktivuje měnič a tím jej ochrání proti poškození.

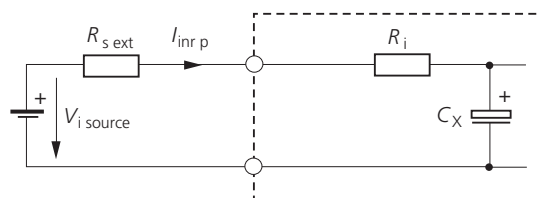
Omezení zapínacího proudu

Měniče jsou vybaveny elektronickým obvodem omezení zapínacího proudu. Tento obvod je funkční také v případě vypnutí a neprodleného opětovného zapnutí vstupního napětí.

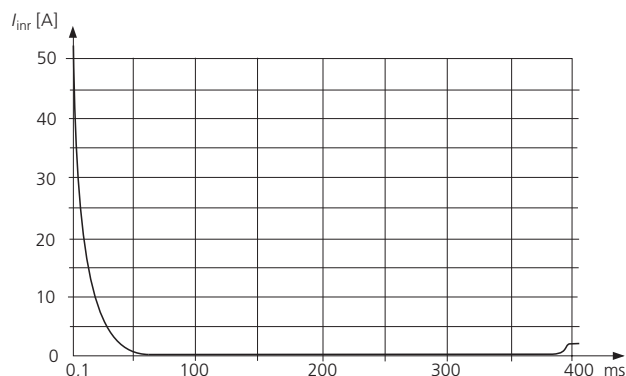
V důsledku toho, že ke vstupním svorkám je přímo připojeno několik kondenzátorů, při každém připojení vstupního napětí vznikne proudová špička.

Špičková hodnota zapínacího proudu může být stanovena podle níže uvedeného vztahu (viz obr. 4):

$$I_{inr p} = \frac{V_{i \text{ source}}}{(R_{s \text{ ext}} + R_i)}$$



Obr. 4
Náhradní schéma vstupních obvodů



Obr. 5
Zapínací proud při $V_i = 150 \text{ V}$, $I_{o \text{ nom}}$

Výstupní elektrické parametry

Všeobecné podmínky:

- TA = 25 °C, pokud není uvedeno T_C
- Pin 24 (PUL) ≥ 5 V

Tabulka 6: Parametry měničů v provedení se dvěma výstupy

Typové označení Jmenovité výstupní napětí			HR2320 2 × 12 V			HRP2320 2 × 12 V			Jednotka					
Parametry		Podmínky	Výstup 1			Výstup 2								
			min.	typ	max.	min.	typ	max.		min.	typ	max.		
V _o	Výstupní napětí	V _{i nom} , 0,5 I _{o nom}	11,93	12,0	12,07	12,0	11,93	12,0	12,07	12,0	V			
V _{o BR}	Ochrana výstupu (ochranná dioda)	Výstup 2	--			14,4	15,9	--			14,4	15,9		
V _{o nom}	Výstupní jmenovitý proud		10			10			12			12		A
I _{o1L} , I _{o2L}	Omezení výstupního proudu ¹	V _{i min} - V _{i max} T _{C min} - T _{C max}	10			10			12,3			12,3		
I _{o12L}	Omezení výstupního proudu ^{1 2}		21 ²			--			24,6 ²			--		
V _o	Šum výstupního napětí	---	-			-			-			-		mV _{pp}
		Spínací frekvence	-			-			-			-		
		Mezivrcholová hodnota špička	60			60			60			60		
V _{o adj}	Nastavení pomocí výstup. svorky R (pin 16) ⁴		7,5	13,8		3	7,5	13,8		3			V	
Δ V _{o u}	Statická přesnost regulace při změnách na vedení/zátěži (celková chyba vůči V _o)	V _{i min} - V _{i max} (0,1 - 1) I _{o nom}	±120			3			±120			3		mV
V _{o d}	Dynamická odezva na skok zátěže	Odchylka napětí ⁵	±200			±200			±250			±250		ms
t _d	Doba zotavení ⁵	V _{i nom} , I _{o1 nom} ↔ 0,5 I _{o1 nom} 0,5 I _{o2 nom}	1			3			1			3		
α _{vo}	Teplotní koeficient výstupního napětí	T _{C min} - T _{C max} I _{o nom}	+0,01 +0,02			--			+0,01 +0,02			--		%/K

¹ Pokud jsou výstupní napětí vyšší než hodnota V_{o nom} nastavená řídicím vstupem R (pin 16), externím nastavením nebo v případě, kdy je k dispozici volitelné provedení T, výstupní proudy by měly být sníženy tak, aby nebyla překročena hodnota jmenovitého výstupního výkonu P_{o nom}.

² Oba výstupy zapojeny paralelně

³ Viz *Regulace výstupního napětí*

⁴ V aplikacích s nabíjením baterií může být stanovený záporný teplotní koeficient realizován použitím teplotního čidla (viz *Příslušenství*)

⁵ Viz *Dynamická odezva na skok zátěže*

Tepelné poměry – doporučení pro instalaci

Pokud je měnič instalován v prostředí, kde vzduch téměř neproudí (chlazení konvekční – prouděním) při uvedené maximální teplotě okolního prostředí $T_{A \max}$ (viz tabulka 10 – *Teplotní údaje*) a je provozován v rámci stanoveného rozsahu vstupního napětí a jmenovité zátěže, pak teplota naměřená na *Měřícím bodu teploty pouzdra* T_C (viz *Mechanické parametry*) po určité době dané oteplevací konstantou dosáhne hodnoty $T_{C \max}$. Vztah mezi T_A a T_C do značné míry závisí na podmínkách provozu a způsobu integrace do mechanického systému. Tepelné poměry jsou ovlivněny velikostí vstupního napětí, výstupního proudu, dále pak prouděním vzduchu a teplotou okolních předmětů a povrchů. Hodnota teploty $T_{A \max}$ je tedy (na rozdíl od teploty $T_{C \max}$) pouze orientační hodnotou.

Upozornění: pokud je PUL (pin 24) propojen na Vi– (piny 30, 32), měnič je deaktivován (vypnut).

Poznámka: Dostatečné nucené chlazení nebo zlepšené chlazení pomocí chladicích desek (příslušenství B, B1) umožňuje zvýšit teplotu T_A nad 71 °C (např. na 85 °C), nesmí ovšem být překročena hodnota $T_{C \max}$.

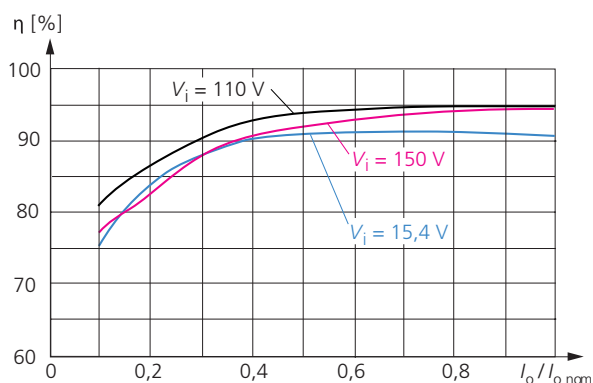
Tepelná ochrana

Dvě teplotní čidla generují vnitřní blokovací signál, který deaktivuje měnič v případě přehřátí pouzdra. Výstupy se automaticky odblokují, pokud teplota poklesne pod limitní hodnotu.

Překlenutí výpadku sítě (Hold-Up time)

Elektrolytický kondenzátor (C_p), skladující energii (zapojen za výstupem zvyšovacího měniče – Boost converter – viz obr. 1), zajišťuje plné výstupní napětí při jmenovité zátěži během doby přerušování vstupního napájecího napětí (při krátkodobém výpadku) po dobu alespoň 10 ms, za předpokladu, že vstupní napětí V_i bylo ≥ 20 V před přerušením, což odpovídá požadavku standardu EN 50155, tř. S2.

Účinnost



Obr. 6
 Účinnost v závislosti na V_i a I_o (oba výstupy spojeny do série)

Ochrana výstupu

Druhý výstup je chráněn ochrannou diodou proti přepětí, které by mohlo být způsobeno v důsledku poruchy vnitřních řídicích obvodů. Tato dioda není dimenzována tak, aby odolala externímu přepětí. Přetížení na jakémkoliv výstupu vyvolá odstavení obou výstupů.

Poznámka: hodnota napětí V_{oBR} je udána ve Výstupních elektrických parametrech (Tabulka 6). Pokud udaná výše bude překročena, dioda může být ztrátami zničena a může nastat zkrat.

Každý výstup má vlastní obvody proudového omezení s obdélníkovou výstupní charakteristikou a ochranu proti zkratu. Kapacitní zátěž není nijak omezena, měniče je také možné užít k nabíjení baterií.

Paralelní a sériové propojení

Oba výstupy jednoho měniče mohou být propojeny paralelně nebo sériově s cílem získání dvojnásobného výstupního proudu, popřípadě výstupního napětí.

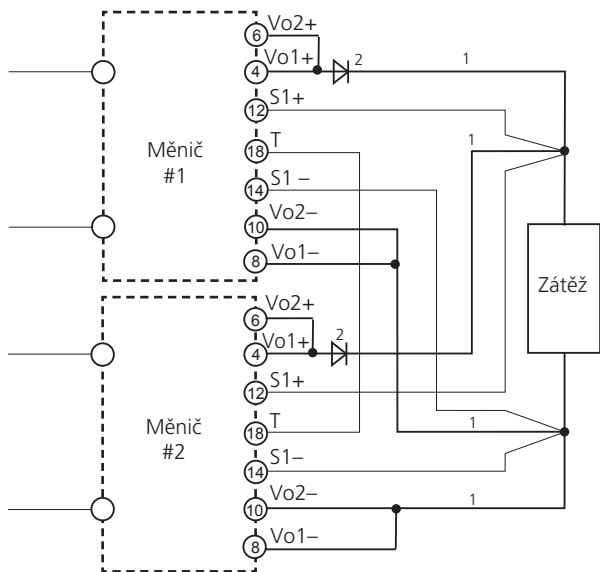
Výstupy různých měničů mohou být navzájem také sériově propojeny, ale výstupní napětí může převýšit úroveň SELV (Safety Extra-Low Voltage – bezpečné malé napětí).

V případě paralelního propojení několika měničů by měly být piny T propojeny, aby všechny měniče rovnoměrně sdílely výstupní proud.

Pokud oba výstupy každého z měničů jsou propojeny sériově pro získání napětí 24 V, pak piny Vo1– (pin 8) obou měničů by měly být navzájem propojeny, totéž platí i pro piny T – viz obr. 8.

Poznámky:

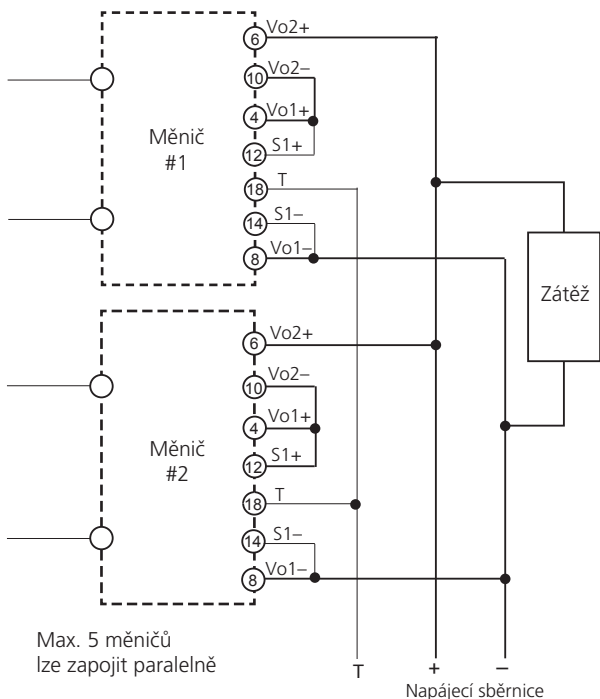
- Paralelně by mělo být propojeno maximálně 5 měničů.
- Piny R na měničích by měly být ponechány volné (nezapojené). Pokud tomu tak není, pak před paralelním propojením musí být výstupní napětí jednotlivých měničů individuálně přizpůsobena v mezích 1 až 2 %, nebo piny R by měly být navzájem propojeny.
- Variantu spojení, kdy jsou sériově propojeny pouze druhé výstupy, aniž by byly zapojeny první (hlavní) výstupy, je třeba vyloučit, neboť regulační vlastnosti měniče mohou být neuspokojivé.



Max. 5 měničů lze zapojit paralelně
 1 Propojovací vodiče stejné délky a průřezu
 2 Diody jen pro redundantní provoz

Obr. 7

Paralelní propojení s „ORing diodami“ („ORing dioda - spojení dvou diod tvoří logickou funkci OR“), vodiče napěťové zpětné vazby jsou připojeny na zátěž.



Max. 5 měničů lze zapojit paralelně

Napájecí sběrnice

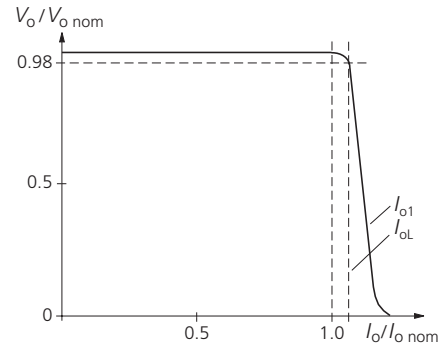
Obr. 8

Paralelní propojení dvou měničů v provedení se dvěma výstupy, každý měnič má své dva výstupy propojeny do série, je užito volitelné provedení T. Signál na pinech T je vztažen vůči pinům Vo1-.

Regulace výstupního napětí

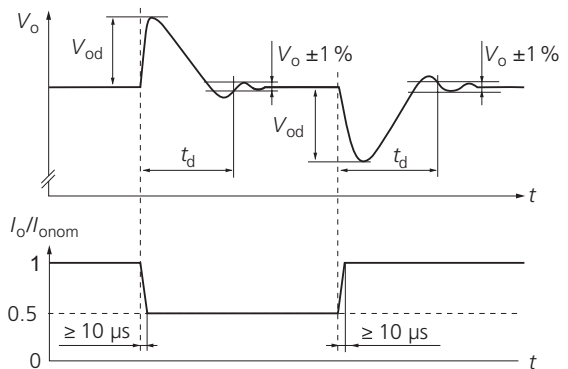
Pokud jsou oba výstupy propojeny paralelně nebo sériově, měnič vykazuje obdélníkovou výstupní charakteristiku, viz obr. 9.

Typickou dynamickou odezvu na skokovou změnu zátěže znázorňuje obr. 10.



Obr. 9

Výstupní charakteristika – závislost V_o na I_o (oba výstupy propojeny paralelně nebo sériově).



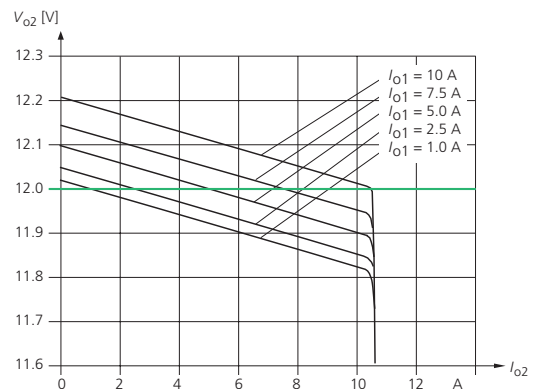
Obr. 10

Regulace V_o - typická dynamická odezva na skokovou změnu zátěže.

Výstup 1 je za normálních podmínek regulován na hodnotu $V_{o\text{ nom}}$ nezávisle na výstupních proudech.

Hodnota V_{o2} je závislá na rozložení zátěže - viz obr. 11.

Poznámka: Pokud výstup 2 není užit, propojte jej paralelně s výstupem 1! V tom případě pak bude zajištěna kvalitní regulace a vysoká účinnost.



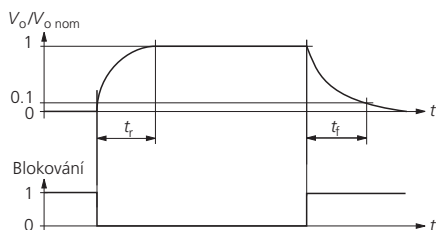
Obr. 11

Průběhy V_{o2} v závislosti na I_{o2} při proměnném I_{o1} – platí pro typy měničů HR2320 (2 výstupy po 12 V)

Pomocné funkce

Vypnutí

Vstup PUL (Programmable Undervoltage Lockout – pin 24) může být užít k vypnutí měniče, viz tabulka 3. Doba náběhu po vypnutí t_r je udána v tabulce 2.



Obr. 11
Typická odezva výstupního napětí na PUL (blokovací) signál

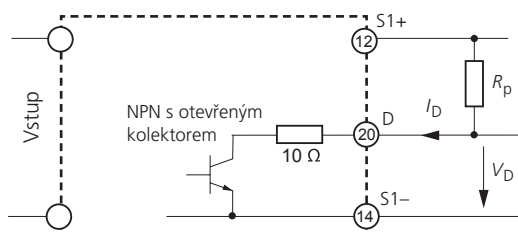
Funkce sdílení proudu

Pokud jsou piny 18 (T) paralelně propojených měničů navzájem spojeny, pak měniče sdílejí rovnoměrně výstupní proud – viz odstavec *Paralelní a sériové propojení*.

Diagnostika podpětí na výstupu

Obvody diagnostiky podpětí na výstupu generují signál „logická nula“ (výstup NPN s otevřeným kolektorem) na výstupu D (pin 20) tehdy, pokud je výstupní napětí $V_{o,nom}$ v předepsaném rozsahu. Na čelním panelu měniče pak svítí zelená LED.

Při logické nule na výstupní svorce D je proud omezen ochranným odporem s hodnotou 10 Ω . Pokud je výstup nezapojen, hodnota napětí musí zůstat pod hodnotou 50 V.



Obr. 12
Diagnostika výstupního napětí

Napěťová zpětná vazba

Tato funkce umožňuje kompenzaci poklesu napětí na kontaktech konektoru a je-li to nebytné, také na vedení k zátěži. Doporučujeme připojení vodičů zpětné vazby přímo na dutinkový konektor. Pro zajištění správné funkce by měly být oba vstupy napěťové zpětné vazby (S1+ a S1-) propojeny na odpovídající napěťové výstupy (Vo1+ a Vo1-), napěťový rozdíl mezi každým zpětnovazebním vstupem a příslušným napěťovým výstupem (měřeno na konektoru) by neměl překročit níže uvedené hodnoty:

Tabulka 7: Maximální dovolené hodnoty napěťové kompenzace při užití zpětnovazebních vodičů

Výstupní napětí	Celkový rozdíl napětí mezi zpětnovazebními vstupy a příslušnými výstupy	Rozdíl napětí mezi Vo1+ a S1-
12 V	<1,0 V	<0,25 V

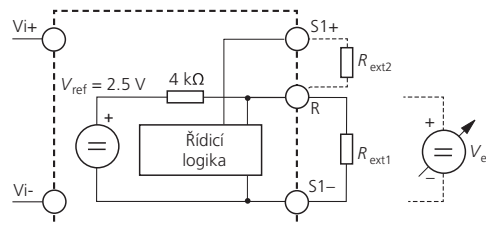
Důležité: Zpětnovazební vstupy musí být vždy zapojeny! Nesprávně připojené zpětnovazební vstupy mohou aktivovat přepětovou ochranu, což by vedlo k trvalému zkratu na výstupu.

Programovatelné výstupní napětí

Měniče nabízejí nastavitelnost výstupního napětí jako standardní funkci. K nastavení výstupního napětí lze na řídicí vstup R (pin 16) přivést buď řídicí napětí V_{ext} nebo připojit odpor R_{ext} . Pokud vstup R není zapojen, výstupní napětí je nastaveno na hodnotu $V_{o,nom}$.

a) Nastavení prostřednictvím **externího řídicího napětí** V_{ext} mezi piny 16 (R) a 14 (S1-):

Rozsah řídicího napětí 1,55–2,875 V umožňuje nastavení výstupního napětí v rozsahu přibližně 0,75–115 % $V_{o,nom}$.



Obr. 13
Nastavení výstupního napětí

$$V_{ext} \approx \frac{V_o \times 2.5 V}{V_{o,nom}}$$

Upozornění: Použití externího řídicího napětí >2,875 V může poškodit měnič.

Programovatelné výstupní napětí

a) Nastavení prostřednictvím **externího odporu**:

V závislosti na požadované hodnotě výstupního napětí odpor musí být připojen **buď**: mezi piny 16 (R) a 14 (S1-) pro nastavení výstupního napětí v rozsahu přibližně 0,75–100 % $V_{o,nom}$.

$$R_{ext1} \approx 4 \text{ k}\Omega \times \frac{V_o}{V_{o,nom} - V_o}$$

nebo: mezi piny 16 (R) a 8 (Vo1+) pro nastavení výstupního napětí v rozsahu 100–115 % $V_{o,nom}$.

$$R_{ext2} \approx 4 \text{ k}\Omega \times \frac{(V_o - 2,5 \text{ V})}{2,5 \text{ V} \times (V_o/V_{o,nom} - 1)}$$

Upozornění: Hodnota odporu R'_{ext} nesmí být nikdy menší než hodnota pro zvýšení V_{o1} na 115 %, aby se zabránilo poškození měniče!

Poznámky:

– Pokud jsou výstupní napětí zvýšena nad $V_{o,nom}$ prostřednictvím vstupu R (externím řídicím napětím, nebo připojením externího odporu), zapojením zpětnovazebních vstupů, nebo pomocí volitelného provedení T, výstupní proudy by měly být omezeny tak, aby nebyl překročen jmenovitý výstupní výkon $P_{o,nom}$.

– Druhý napěťový výstup měničů v provedení se dvěma výstupy sleduje vyšší napětí regulovaného hlavního (prvního) výstupu.

Indikace LED

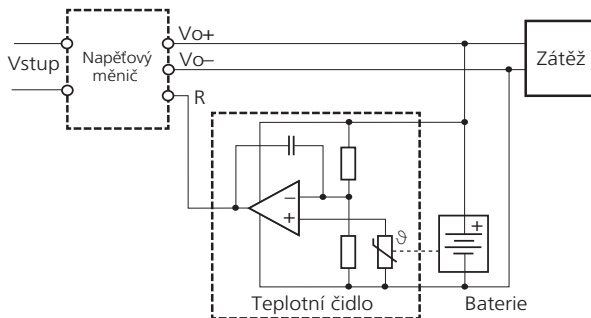
Na čelním panelu měniče jsou viditelně umístěny dvě zelené LED:

- Out OK (výstup OK), viz *Diagnostika výstupního napětí* a obr. 12
- In OK (vstup OK). Tato LED svítí, pokud napětí V_i je větší, než $V_{i\min}$, přičemž $V_{i\min}$ je určeno nastavovacím odporem na vstupu PUL (pin 24).

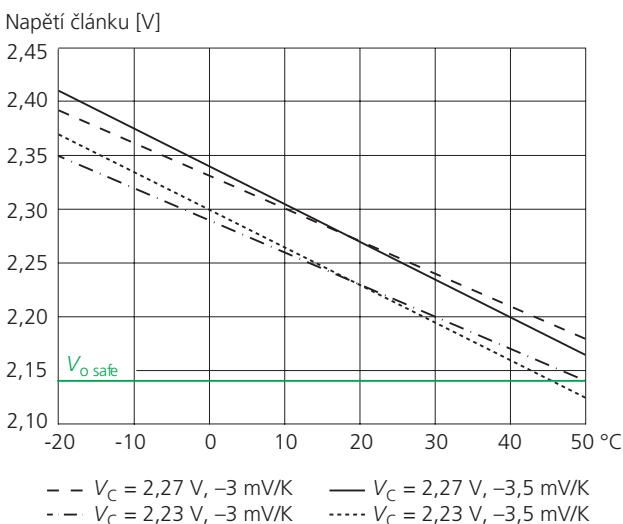
Nabíjení baterií / Teplotní čidlo

Všechny měniče opatřené vstupem R jsou vhodné pro aplikace s nabíjením baterií. Pro zajištění optimálního průběhu nabíjení a životnosti baterie může být na vstup R připojeno externí teplotní čidlo. Čidlo, které je třeba umístit co nejbližší na baterii, upravuje výstupní napětí měniče v závislosti na teplotě baterie.

V závislosti na napětí článků baterie a na jejím teplotním koeficientu jsou k dispozici různé druhy čidel, viz *Příslušenství*.



Obr. 14
 Zapojení teplotního čidla



Obr. 15
 Závislost udržovacího nabíjecího napětí na teplotě pro definovaný teplotní koeficient. $V_{o\text{ nom}}$ je výstupní napětí při nezapojeném vstupu R.

$V_{o\text{ safe}}$ – bezpečné nabíjecí napětí

Elektromagnetická kompatibilita (EMC)

Napěťově závislý odpor (varistor) na bázi oxidu kovů společně účinným vstupním filtrem tvoří efektivní ochranu proti vysokým špičkám v průběhu vstupního napětí, které se běžně vyskytují v mnoha aplikacích. Měníče byly úspěšně testovány podle níže uvedených specifikací:

Elektromagnetická imunita

Tabulka 8: Elektromagnetická imunita (typové zkoušky)

Jev	Standard	Úroveň	Spojovací režim ¹	Použitá hodnota	Tvar vlny	Impedan. zdroje	Postup zkoušky	V provozu	Kritéria výkonn. ²
Elektrostatický výboj na pouzdro	IEC/EN 61000-4-2	4 ⁵	Kontaktní výboj	8000 V _p	1/50 ns	330 Ω	10 kladných a 10 záporných výbojů	ano	A
			Vzdušný výboj	15000 V _p					
Elektromagnetické pole	IEC/EN 61000-4-3	x ⁶	Anténa	20 V/m	AM 80% /1 kHz	n.a.	80–1000 MHz	ano	A
		7	Anténa	20 V/m	AM 80% /1 kHz	n.a.	800–1000 MHz	ano	A
				10 V/m					
				5 V/m					
3	Anténa	10 V/m	Zatěžovatel 50 %, opakovací kmitočet 200 Hz	n.a.	900±5 MHz	ano	A		
Rychlé skupiny elektrických impulsů	IEC/EN 61000-4-4	3 ⁸	kapacitní, výstup/pouzdro	±2000 V _p	skupiny impulsů 5/50 ns 2,5/5 kHz, déle než 15 ms; perioda skupin: 300 ms	50 Ω	60 s klad., 60 s zápor. přechod. dějů v každém spojov. režimu	ano	A
		4	i/c, +i/-i přímo	±4000 V _p					
Rázové vlny	IEC/EN 61000-4-5	3 ⁹	i/c	±2000 V _p	1.2/50 μs	12 Ω	5 kladných a 5 záporných rázových vln v každém spojov. režimu	ano	A
			+i/-i	±2000 V _p		2 Ω			
Vedené elektromagnetické rušení	IEC/EN 61000-4-6	3 ¹⁰	Vstup, výstup, signál. vodiče	10 V AC (140 dBμV)	AM 80% 1 kHz	150 Ω	0,15–80 MHz	ano	A
Magnetické pole síťového kmitočtu	IEC/EN 61000-4-8	3 ¹¹	--	100 A/m			60 s ve všech 3 osách	ano	A

¹ i = vstup, o = výstup, c = pouzdro

² A = normální provoz, bez odchylky od specifikace; B = normální provoz, dočasná ztráta funkce nebo možná odchylka od specifikace

⁵ Překračuje požadavky EN 50121-3-2:2006, tab. 9.3 a EN 50121-4:2006, tab. 1.4.

⁶ Odpovídá EN 50121-3-2:2006, tab. 9.1 a překračuje EN 50121-4:2006, tab. 1.1.

⁷ Odpovídá EN 50121-3-2:2006, tab. 9.2 a EN 50121-4:2006, tab. 1.2 (shoda s digitálními mobilními telefony).

⁸ Odpovídá EN 50121-3-2:2006, tab. 7.2 a EN 50121-4:2006, tab. 2.2.

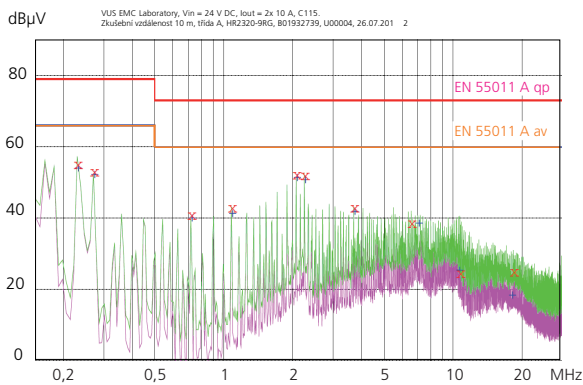
⁹ Plní nebo překračuje požadavky EN 50121-3-2:2006, tab. 7.3 a EN 50121-4:2006, tab. 2.3.

¹⁰ Odpovídá EN 50121-3-2:2006, tab. 7.1 a EN 50121-4:2006, tab. 3.1 (běžný režim rádiových frekvencí).

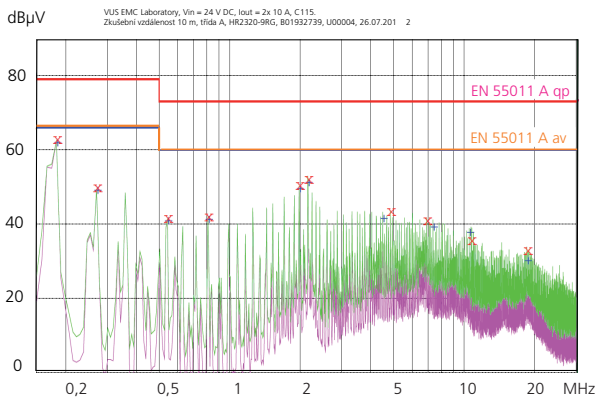
¹¹ Odpovídá EN 50121-4:2006, tab. 1.3.

Napěťová zpětná vazba

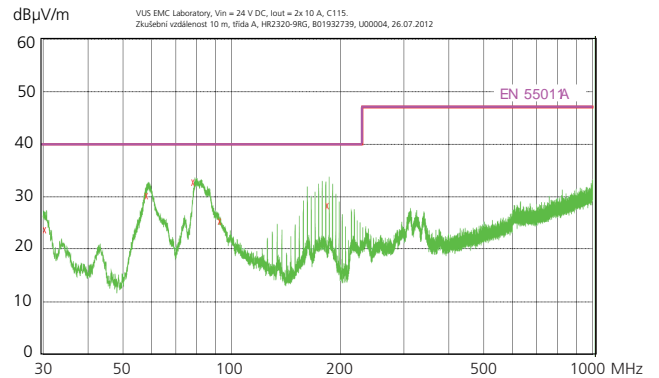
Tato funkce umožňuje kompenzaci poklesu napětí na kontaktech konektoru a je-li to nebytné, také na vedení k zátěži. Doporučujeme připojení vodičů zpětné vazby přímo na dutinkový konektor. Pro zajištění správné funkce by měly být oba vstupy napěťové zpětné vazby (S1+ a S1-) propojeny na odpovídající napěťové výstupy (Vo1+ a Vo1-), napěťový rozdíl mezi každým zpětnovazebním vstupem a příslušným napěťovým výstupem (měřeno na konektoru) by neměl překročit níže uvedené hodnoty:



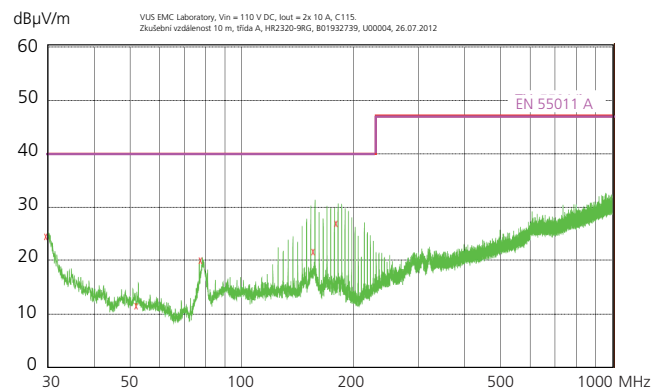
Obr. 16a
 Typické vedené elektromagnetické rušení (špička / kvazi špička a střední hodnota) na vstupu v souladu s EN 55011/22, měřeno při $V_i = 24\text{ V}$ a $I_{o\text{ nom}}$ (HR2320-9RG).



Obr. 16b
 Typické vedené elektromagnetické rušení (špička / kvazi špička a střední hodnota) na vstupu v souladu s EN 55011/22, měřeno při $V_i = 110\text{ V}$ a $I_{o\text{ nom}}$ (HR2320-9RG).



Obr. 17a
 Typické vyzařované emise v souladu s EN 55011/22, anténa 10 m vzdálená, měřeno při $V_i = 24\text{ V}$ a $I_{o\text{ nom}}$ (HR2320-9RG).



Obr. 17b
 Typické vyzařované emise v souladu s EN 55011/22, anténa 10 m vzdálená, měřeno při $V_i = 110\text{ V}$ a $I_{o\text{ nom}}$ (HR2320-9RG).

Odolnost vůči podmínkám okolního prostředí

Tabulka 9: Mechanické a klimatické namáhání

Zkušební metoda	Standard	Podmínky při zkoušce	Stav měniče
Cab	IEC/EN 60068-2-78 MIL-STD-810D část 507.2	Teplota: 40 ±2 °C Relativní vlhkost: 93 ±2/-3 % Trvání: 56 dnů	Vypnut
Kb	IEC/EN 60068-2-52	Koncentrace: 5% (30 °C), po 2 h Skladování: 40°C, 93 % rel. vlhkosti Trvání: 3 cykly po 22 h	Vypnut
Fc	IEC/EN 60068-2-6 MIL-STD-810D část 514.3	Amplituda zrychlení: 0,35 mm (10–60 Hz) 5 g _n = 49 m/s ² (60–2000 Hz) Frekvence (1 oktáva/min): 10–2000 Hz Trvání testu: 7,5 h (2,5 h v každé ose)	V provozu
Fh	IEC/EN 60068-2-64	Spektrální hustota zrychlení: 0,05 g _n ² /Hz Frekvenční pásmo: 8–500 Hz Velikost zrychlení: 4,9 g _{n,rms} Trvání testu: 1,5 h (0,5 h v každé ose)	V provozu
Eb	IEC/EN 60068-2-29 MIL-STD-810D část 516.3	Amplituda zrychlení: 25 g _n = 245 m/s ² Trvání nárazů: 6 ms Počet nárazů: 6000 (1000 v každém směru)	V provozu
Ea	IEC/EN 60068-2-27 MIL-STD-810D část 516.3	Amplituda zrychlení: 50 g _n = 490 m/s ² Trvání nárazů: 11 ms Počet nárazů: 18 (3 v každém směru)	V provozu
--	Otřesy	EN 50155:2007 část 12.2.11, EN 61373 část 10, třída B, montáž na rám (šasi) ¹	V provozu
--	Simulování dlouhodobé životnosti zvýšenými úrovněmi náhodných vibrací	EN 50155:2007 část 12.2.11, EN 61373 části 8 a 9, třída B, montáž na rám (šasi) ¹	V provozu

¹ montáž na rám (šasi) kolejového vozidla („body mounted“)

Odolnost vůči podmínkám okolního prostředí

Tabulka 10: Teplotní specifikace platné pro tlak vzduchu 800–1200 hPa (800–1200 mbar)

Teplota		Podmínky	-9			Jednotka
Parametry			min	typ	max	
T _A	Teplota okolního prostředí	Měnič v provozu	-40		71 ²	°C
T _C	Teplota pouzdra		-40		95 ^{1,2}	
T _S	Skladovací teplota	Měnič vypnut	-55		100	

¹ Viz *Teplotné poměry* – doporučení pro instalaci.

² Zablkování v důsledku přehřátí při T_C >95 °C. Snímač teploty – termistor s negativním koeficientem odporu (NTC) na chladiči měniče.

Spolehlivost

Tabulka 11: Hodnota MTBF (**M**ean **T**ime **B**etween **F**ailures – střední doba mezi poruchami) a doba provozu zařízení v závislosti na různých faktorech životního prostředí

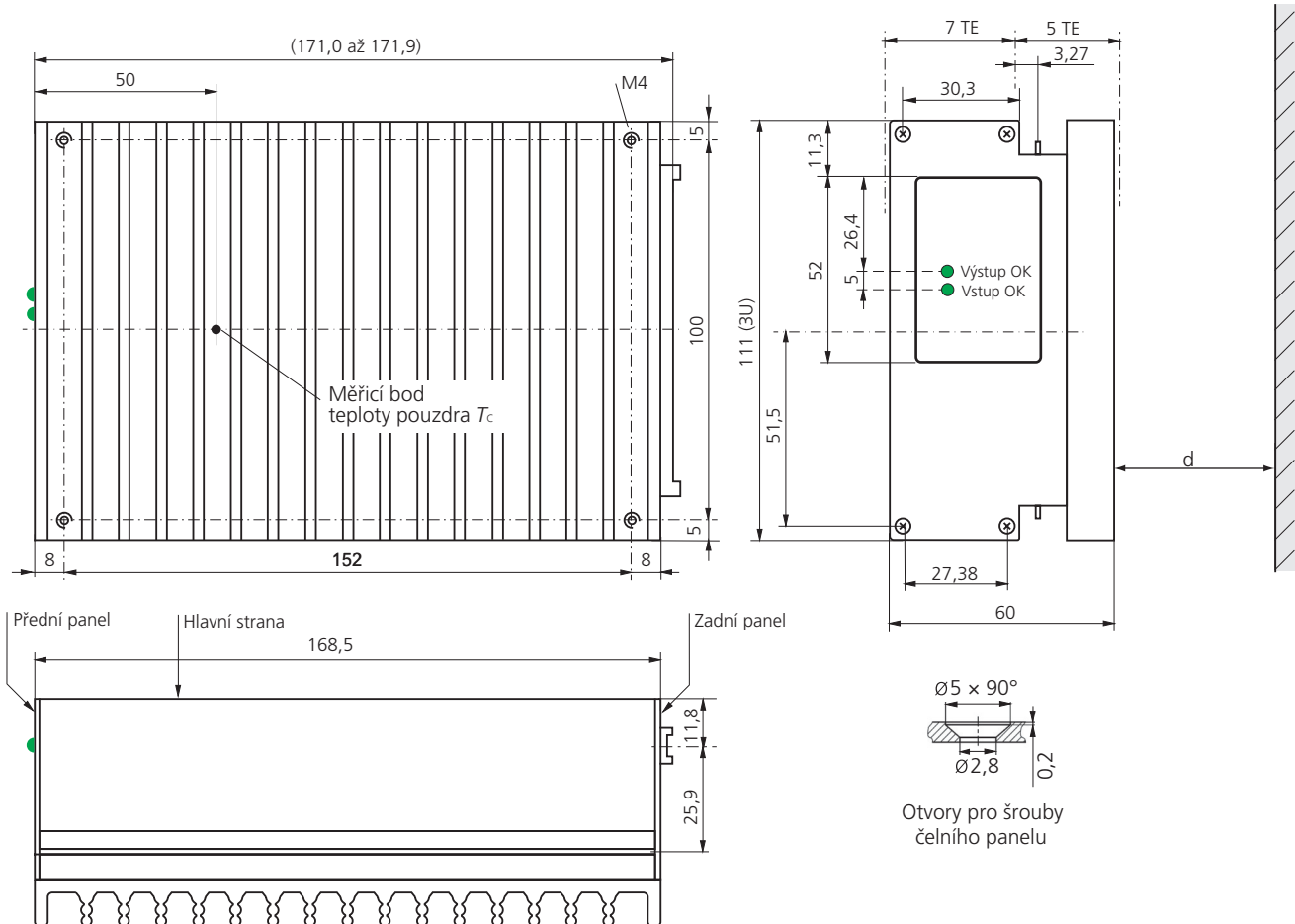
Vyhodnocení při stanovené teplotě pouzdra	Typy	Pozemní, základní 40 °C	Pozemní, pevné		Pozemní, mobilní 50 °C	Test životnosti 25 °C ²	Doba provozu zařízení ¹	Jednotka
			40 °C	70 °C				
MTBF	HR2320	352 000	176 000	49 000	38 000	500 000		h

¹ Statistické hodnoty, při předpokladu průměrné hodnoty 4300 pracovních hodin v roce a doby všeobecného využití delší než 5 roků; modernizace (upgrade) a poruchy vyvolané uživatelem nejsou zahrnuty.

² Test životnosti se 32 konvertry během 26 dnů, cyklení při 60 °C, úroveň spolehlivosti 60%.

Mechanické parametry

Rozměry v mm. Měníče jsou navrženy pro instalaci do 19" rámu („rack“), s hloubkou 160 mm, v souladu s IEC 60297-3.

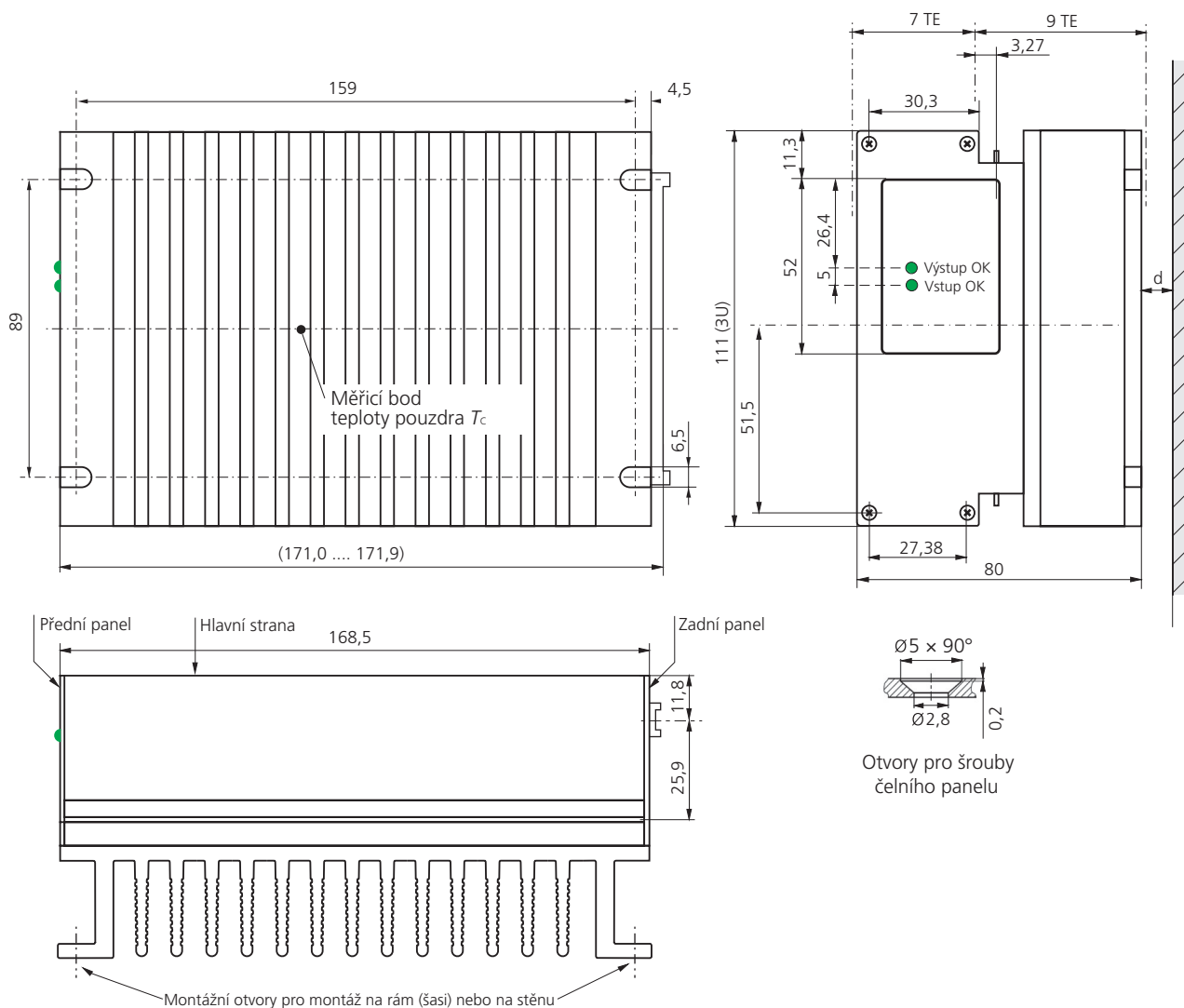


Obr. 18
 Hliníkové pouzdro měniče HR2320 s chladičem;
 černá povrchová úprava (epoxy-polyesterová prášková barva);
 hmotnost cca 1,5 kg

Poznámky:

- $d \geq 15$ mm, doporučená minimální vzdálenost od dalších předmětů pro zajištění dostatečné cirkulace vzduchu při plném výstupním výkonu.
- Ve volném prostoru: měnič by měl být namontován tak, aby žebra chladiče byla ve svislé poloze pro dosažení maximálního proudění vzduchu přes chladič.

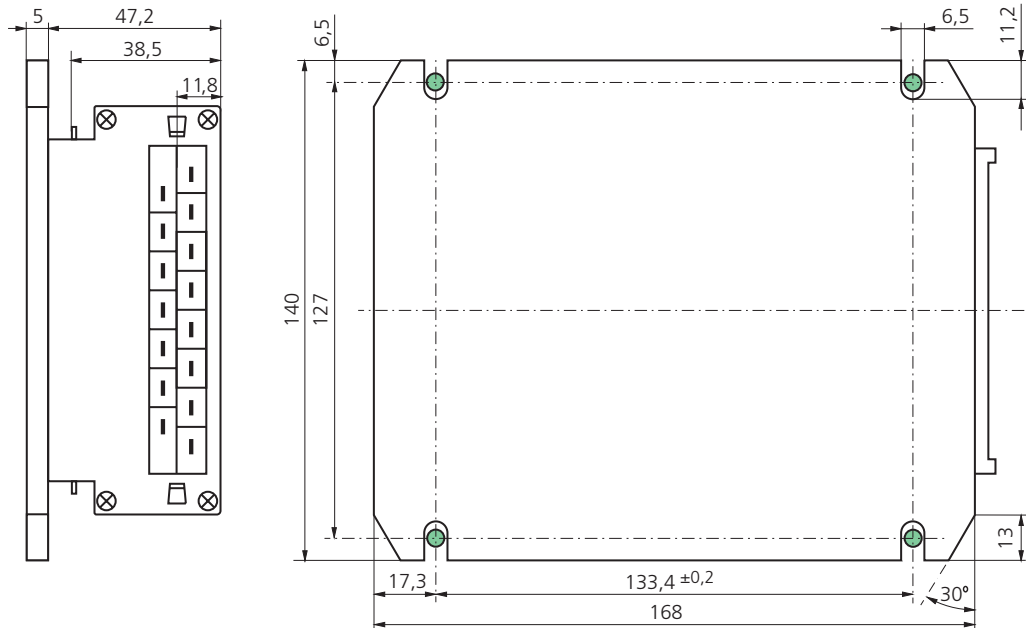
Rozměry v mm. Měniče jsou navrženy pro instalaci do 19" rámu („rack“) s hloubkou 160 mm, v souladu s IEC 60297-3.



Obr. 19
Hliníkové pouzdro měniče HRP2320 s chladičem;
černá povrchová úprava (epoxy-polyesterová prášková barva);
hmotnost cca 1,8 kg

Poznámky:

- $d \geq 15$ mm, doporučená minimální vzdálenost od dalších předmětů pro zajištění dostatečné cirkulace vzduchu při plném výstupním výkonu.
- Ve volném prostoru: měnič by měl být namontován tak, aby žebra chladiče byla ve svislé poloze pro dosažení maximálního proudění vzduchu přes chladič.

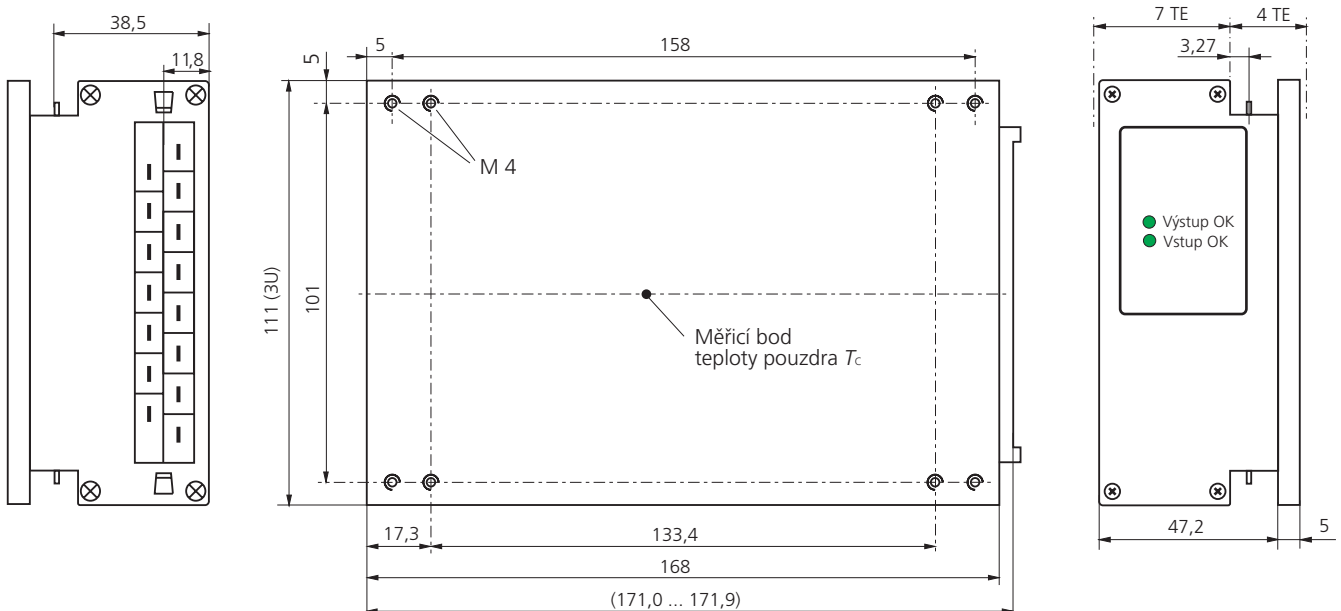


Obr. 22
Volitelné příslušenství B: Hliníkové pouzdro S včetně velké chladicí desky; černá povrchová úprava (epoxy-polyesterová prášková barva). Vhodné pro čelní montáž. Celková hmotnost cca 1,5 kg.



Poznámky:

Dlouhé pouzdro včetně volitelného příslušenství B2, prodlouženo o 60 mm na hloubku racku 220 mm, k dispozici je na požadavek (bez LED).

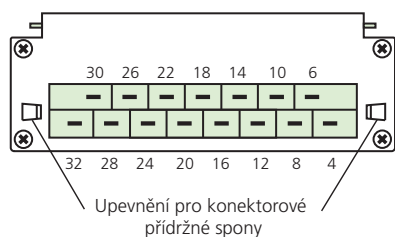


Obr. 20
Volitelné příslušenství B1: Hliníkové pouzdro S včetně malé chladicí desky; černá povrchová úprava (epoxy-polyesterová prášková barva). Vhodné pro montáž s přístupem ze zadní strany. Celková hmotnost cca 1,4 kg.

Bezpečnostní pokyny a montážní instrukce

Obsazení jednotlivých pinů konektoru

Tabulka obsazení jednotlivých pinů uvádí elektrické potenciály a jejich přiřazení k jednotlivým pinům konektoru typu H15 nebo H15-S4. Ochranné uzemnění je připojeno prostřednictvím naváděcího pinu (číslo 24), který zajišťuje prvotní kontakt s protikusem (dutinkovým konektorem), nasouvajícím se do konektoru na měniči.



Obr. 21
Pohled na konektorové kontakty (kolíky) měniče

Tabulka 12: Rozvržení jednotlivých pinů

Pin čís.	Název	Funkce
4	Vo1+	Kladný pól výstupního napětí 1
6	Vo2+	Kladný pól výstupního napětí 2
8	Vo1-	Záporný pól výstupního napětí 1
10	Vo2-	Záporný pól výstupního napětí 2
12	S1+	Kladný vstup napěťové zpětné vazby
14	S1-	Záporný vstup napěťové zpětné vazby
16	R	Nastavení výstupního napětí
18	T	Sdílení proudu
20	D	Výstup OK
22 ²	PE	Ochranné uzemnění Ⓧ
24	PUL	Programovatelná blokovácí podpěťová ochrana
26+28	Vi+	Kladný pól vstupního napětí
30+32	Vi-	Záporný pól vstupního napětí

² Naváděcí pin (prvotní kontakt při nasouvání)

Montážní instrukce

Napěťové měniče jsou komponenty, určené výhradně pro začlenění do jiných zařízení prostřednictvím průmyslového montážního postupu nebo odborné firmy. Při instalaci musí být přísně dbáno národních bezpečnostních předpisů, platných v oboru konečné aplikace, vztahujících se na krytí, montáž, povrchové vzdálenosti, volný prostor, oddělení, ochranu proti úrazu a značení. Elektrické připojení k systému musí být provedeno pomocí dutinkového konektoru, viz *Příslušenství*. Jiné způsoby instalace nemusí splňovat bezpečnostní požadavky. Pin čís. 22 (Ⓧ) je spojen s krytem. Z bezpečnostních důvodů je nutné jej spolehlivě spojit k ochrannému uzemnění.

Poznámky:

- Funkce PUL (programovatelné blokování při podpěti – pin 24), musí být vždy naprogramována, aby výstupy byly odblokovány (při hodnotě RPUL = 0 Ω jsou výstupy zablokovány – viz tab. 3). Pin s funkcí PUL (čís. 24) by měl být připojen na Vi- (piny 30 + 32) přes odpor k nastavení zapínacího napětí při startu (viz tabulku 3), jinak by mohl mít vstupní proud příliš vysokou hodnotu při nízkém vstupním napětí.
- Nedemontujte kryt měničů, v tom případě nepřebíráme žádné záruky.
- Pokud u provedení měničů se dvěma výstupy nebude využit druhý výstup, propojte jej paralelně s hlavním výstupem.

Při instalaci měniče v provozních podmínkách zkontrolujte, zda v jeho okolí je dostatečné proudění vzduchu pro konvenční chlazení a ověřte tepelné poměry měřením teploty pouzdra T_c – viz *Tepelné poměry – doporučení pro instalaci*.

Ujistěte se, zda porucha měniče (např. vnitřní zkrat) nemůže zapříčinit následný nebezpečný stav.

Standardy a osvědčení

Napěťové měniče jsou schváleny jako elektricky bezpečný výrobek v souladu s UL/CSA 60950-1, 2. vydání a IEC/EN 60950-1, 2. vydání (v přípravě).

Měniče představují zařízení třídy I z hlediska ochrany elektrických a elektronických zařízení a byly vyhodnoceny následujícím způsobem:

- Určení pro vestavbu do jiných zařízení
- Základní izolace mezi vstupem a pouzdem odpovídá 250 VA, dvojitá nebo zesílená izolace mezi vstupy a výstupy
- Funkční izolace mezi výstupy
- Kategorie přepětí II
- Stupeň znečištění prostředí 2
- Max. nadmožská výška: 2000 m
- Měniče vyhovují požadavkům na požární bezpečnost pro elektrické skříně (rozdávěče) a pouzdra

Tyto měniče jsou předmětem stálého výrobního dohledu v souladu s výše uvedenými standardy a dále s ISO 9001:2000. Certifikační podklady - CB scheme jsou k dispozici (CB scheme – mnohostranná dohoda, umožňující mezinárodní certifikaci elektrických a elektronických výrobků tak, že jedna certifikace umožňuje celosvětový přístup na trh).

Čistící kapaliny

Napěťové měniče nejsou hermeticky utěsněny, proto je třeba zabránit jejich poškození, které by bylo způsobeno proniknutím čistících kapalin do měniče.

Tabulka 13: Izolační pevnost

Druh zkoušky		Vstup proti pouzdru a výstupu / výstupům	Výstup /výstupy proti pouzdru	Výstup 1 proti výstupu 2	Jednotka
Zkouška elektrické pevnosti	Tovární zkouška >1 s	2,8 ¹	1,4	0,3	kVDC
	Zkouška AC napětím odpovídajícím tovární zkoušce	2,0	1,0	0,21	kVAC
Izolační pevnost při 500 V DC		>300	>300	>100 ²	M Ω
Povrchové vzdálenosti		≥3,2 ³	≥2,5	--	mm

¹ V souladu s EN 50116 a IEC/EN 60950 jsou konstrukční podsestavy spojující vstup s výstupem předem testovány napětím 5,6 k V DC nebo 4 k V AC.

² Testováno při 150 V DC. Překračuje požadavky EN 50121-3-2:2006, tab. 9.3 a EN 50121-4:2006, tab. 1.4.

³ Mezi vstupem a výstupem: 6,4 mm Odpovídá EN 50121-3-2:2006, tab. 9.2 a EN 50121-4:2006, tab. 1.2 (shoda s digitálními mobilními telefony).

Stupeň krytí

Stupeň krytí měničů je IP 20 za předpokladu, že dutinkový konektor je zasunut do protikusů konektorů na měniči.

Drážní aplikace

Měniče jsou navrženy tak, aby vyhovovaly drážním standardům EN 50155, EN 50121-3-2 a EN 50121-4. Všechny osazené desky plošných spojů jsou pokryty ochranným lakem.

Elektrická pevnost a odpor zemního spojení

Zkouška elektrické pevnosti se provádí ve výrobním závodě jako předepsaný rutinní test v souladu se standardy EN 50116 a IEC/EN 60950 a neměla by být opakována v provozních podmínkách. Power-One nebude uznávat žádné záruční pohledávky vyplývající z provozních zkoušek elektrické pevnosti. Součástí testů je také měření odporu zemního spojení pouzdra (<0,1 Ω).

Popis volitelného příslušenství

Chladicí desky B, B1, B2

Pokud je možnost namontovat měnič na povrch s dostatečnými chladicími vlastnostmi, doporučujeme užít chladicí desku místo standardního chladiče. Způsob montáže by měl zajistit, že maximální teplota pouzdra $T_{C\ max}$ nebude překročena. Chladicí výkon lze zjistit ze vztahu (účinnost – viz *Typový přehled*):

$$P_{\text{Loss}} = \frac{(100\% - \eta)}{\eta} \times V_o \times I_o$$

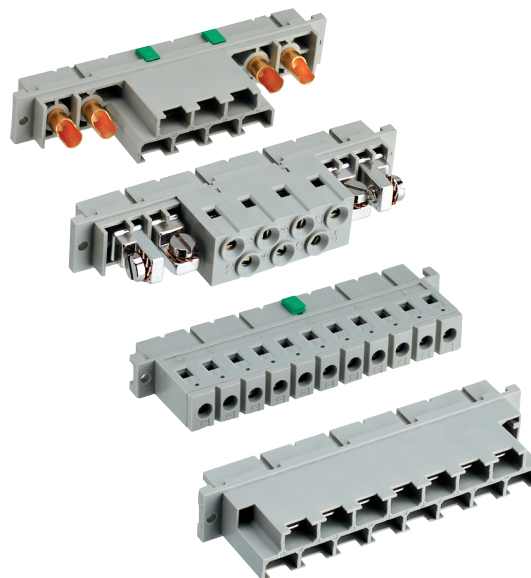
Rozměry chladicích desek – viz odst. *Mechanické parametry*.

Příslušenství B2 je určeno pro zákaznické specifické aplikace s prodlouženým pouzdrům (pro DIN-rack hloubky 220 mm).

Příslušenství

K dispozici je široká škála elektrického a mechanického příslušenství, včetně:

- Čelní panely pro 19" DIN-rack: Schroff 16 TE /3U [HZZ00831] a 16 TE /6U [HZZ00832], nebo Intermas 16 TE /3U [HZZ00731]
- Dutinkové zasouvací konektory H15 a H15S4 se šroubovými, pájecími, fastonovými nebo nalisovacími svorkami.
- Spony pro kódování konektorů [HZZ00202]
- Konektorové přídržné spony (2x) [HZZ01209]
- Konektorové upevňovací držáky CRB HKMS [HZZ01216]
- Kryt ukončení konektorového kabelu KSG-H15/H15S4 [HZZ00141], šroubovací provedení. K dispozici je i jako provedení s přídržnou sponou [HZZ00142], nebo jako celokovový kryt.
- Sada pro montáž na DIN lištu DMB-K/S [HZZ0615]
- Deska pro nástěnnou montáž K02 [HZZ01213] pro typy s příslušenstvím B1
- Přídavné externí vstupní a výstupní filtry
- Různá tepelná čidla pro baterie [S-KSMH...] v případě užití měniče jako nabíječe baterií. Výběr čidla se provede v závislosti na napětí článků a teplotním koeficientu baterie, viz odstavec *Nabíjení baterií / Teplotní čidlo*.

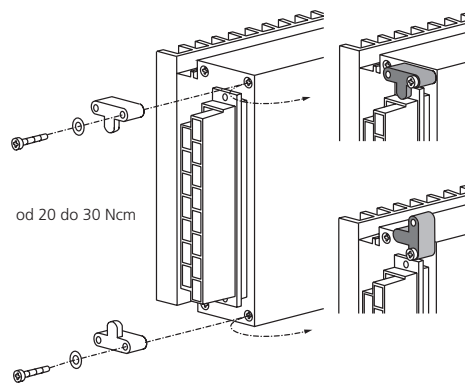


Dutinkové zasouvací konektory H15 a H15S4 s kódovacím klíčem

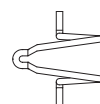
Další informace o příslušenství k našim produktům lze nalézt v katalogových listech příslušenství, uvedených u každé výrobní série nebo v rámci individuálních provedení, viz www.power-one.com



Různé čelní panely



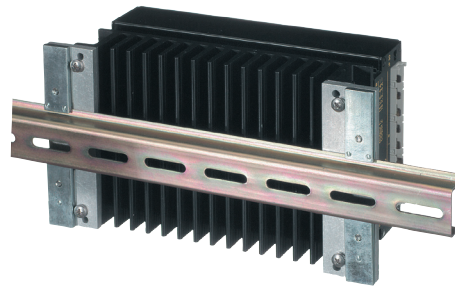
Konektorové upevňovací držáky CRB HKMS



Konektorová přídržná spona



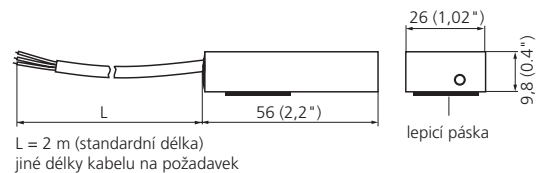
Kovový kryt ukončení kabelu zaručuje protipožární ochranu



Montážní sestava DMB-K/S pro montáž na DIN lištu



Deska MOUNTINGPLATE-K02 pro montáž na stěnu



Teplotní čidlo baterie

APLIKACE V JADERNÝCH A ZDRAVOTNICKÝCH ZAŘÍZENÍCH – Výrobky Power-One® nejsou navrženy a schváleny pro použití jako kritické komponenty v medicínských systémech podpory životních funkcí a životních podmínek, v zařízeních používaných v rizikových prostředích nebo v jaderných řídicích systémech, bez výslovného písemného souhlasu příslušného divizního ředitele Power-One, Inc.

VYHRAZENÉ TECHNICKÉ ZMĚNY – Vzhled výrobků, včetně značek bezpečnostních certifikačních institucí, vyobrazených na štítcích, může být změněn v závislosti na datu výroby. Technické parametry mohou být změněny bez předešlého upozornění.