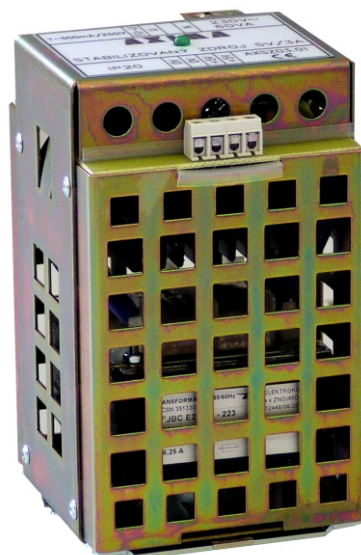


AXSZ03

Stabilizovaný zdroj lineární

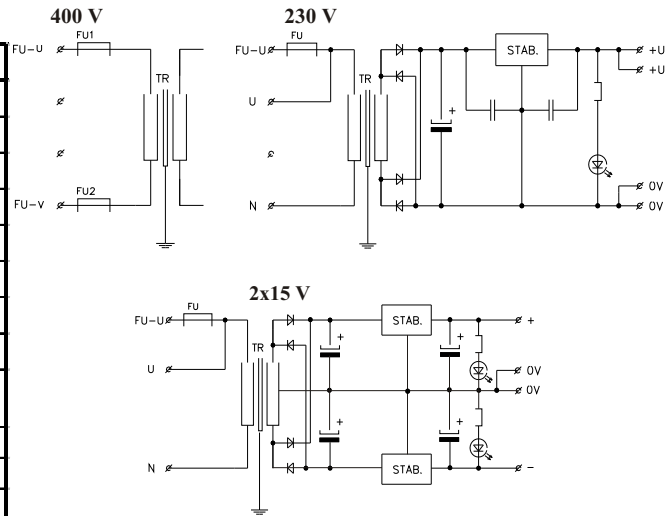
- Lineárně stabilizovaný stejnosměrný zdroj pro napájení systémů měření, regulace, automatizace a řízení průmyslových zařízení a technologických celků
- Neobsahuje spínací prvky, není tedy zdrojem vřrušení.
- Montáž na lištu DIN. Umístění zdroje nesmí snižovat účinnost chlazení přirozenou cirkulací vzduchu. Po obou stranách zdroje je nutno dodržet vzdálenost 10 mm od ostatních přístrojů
- Vnitřní tavná pojistka na vstupu (pro 400 V dvě tavné pojistky)
- Vestavěná tepelná a zkratová ochrana výstupu
- Výstupní napětí je indikována zelenou LED



Technické údaje	AXSZ03.01	AXSZ03.04	AXSZ03.02	AXSZ03.05	AXSZ03.03
	AXSZ03.08	AXSZ03.06	AXSZ03.07		
Jmenovité napájecí napětí	230 VAC, 50-60 Hz 400 VAC, 50-60 Hz			230 VAC, 50-60 Hz	
Jmenovité výstupní napětí	5 VDC	12 VDC	24 VDC	15 VDC	+15 -15 VDC
Tolerance výst.napětí	± 4%				
Zvlnění výstupního napětí	< 50 mVšš				
Maximální výstupní proud	3 A	1 A		2 x 0,5 A	
Jmenovitý příkon	50 VA				
Připojitelnost - vstup/výstup	1,5 mm ² s ukončující návlečkou				
Jištění 230 V vstupu 400 V	T-500mA/250V (5x20) 2xT-500mA/500V (6,3x32)			T-500mA/250V (5x20)	
Doporučený externí jistič vstupu 230 V	IP 1 A char. C				
Jištění výstupu	proudová limitace				
Způsob montáže	na lištu DIN				
Hmotnost 230 V 400 V	1,5 kg 1,6 kg			1,5 kg	
EMC	ČSN EN 61000-6-2, ČSN EN 61000-6-3				
LVD	ČSN EN 61010-1, ČSN 33 2000-4-41, SELV 3,7 kV ef AC I/O, krytí IP 20				
Třída ochrany	I				
Napájení	± 10% Un , kategorie přechodného přepětí II dle IEC 664				
Pracovní prostředí	0° C ... +50° C, max.rel.vlhkost 80% (nekondenzující)				
Skladování	v suchých prostorech, -25° C ... +80° C, relativní vlhkost do 80%				

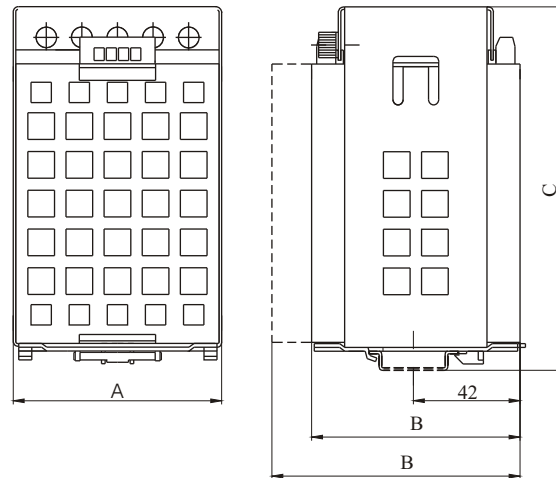
Označení a popis funkce svorek zdroje:

označení	popis funkce
Zdroje 230 V:	
FU-U	připojení fázového vodiče (při interním jistění)
U	připojení fázového vodiče (při externím jistění)
N	připojení středního vodiče
Zdroje 400 V:	
FU-U	připojení fázového vodiče
FU-V	připojení fázového vodiče
Výstup:	
+24 V (+5 V, +12 V, +15 V)	výstupní svorka kladného napětí
-15 V	výstupní svorka záporného napětí
0 V	výstupní svorka 0 V
	připojení ochranného vodiče PE



Rozměrový náčrtek (mm):

	AXS Z03.01 AXS Z03.02 AXS Z03.03 AXS Z03.04 AXS Z03.05	AXSZ03.06 AXSZ03.07 AXSZ03.08
A	84	84
B	82	100
C	144	144



Příklady výrobních štítků:

T-500mA/250V	FU-U	U	N	230V~
AXIMA				
+				
STABILIZOVANÝ ZDROJ 12V/1A				
IP20	0V	0V	+12V	+12V
				AXSZ03.04

T-500mA/500V	FU-U		FU-V	400V~
AXIMA				
+				
STABILIZOVANÝ ZDROJ 24V/1A				
IP20	0V	0V	+24V	+24V
				AXSZ03.07

T-500mA/250V	FU-U	U	N	230V~
AXIMA				
+				
STABILIZOVANÝ ZDROJ 2x15V/0.5A				
IP20	-15V	0V	0V	+15V
				AXSZ03.03