

## BlueLight otevírá nové úhly pohledu

Jednoduchá detekce transparentních a tmavých objektů pomocí optických snímačů s modrým světlem

 SENSOPART

[www.axima-obchod.cz](http://www.axima-obchod.cz)

**NOVINKA**  
FT 25-BH  
s nastavitelným  
potlačením pozadí

# Snímače BlueLight s modrým světlem pro jakoukoliv aplikaci

Výběr z řad F 10, F 25, F 50 a F 55



Snímače BlueLight, vyvinuté speciálně pro obtížně detekovatelné objekty, pro ideální využití ve všech snímacích úlohách.

Řada snímačů **BlueLight** nabízí v náročných aplikacích mnohem vyšší účinnost detekce než standardní optické snímače – ať již u objektů extrémně lesklých, světlo značně absorbujících nebo vysoce transparentních.

## BlueLight – Přehled produktů

Typ	Nastavení	Snímací dosah	Hystereze
FT 10-BF2 / BF3	Pevné zaostření	2...30 mm // 2 do 50 mm	< 0.5%
FT 25-BF2	Pevné zaostření	0...80 mm	< 1%
<b>FT 25-BH</b> <span style="color: red; font-weight: bold; border-radius: 50%; padding: 2px;">NOVÉ</span>	<b>Nastavitelné, IO-Link</b>	<b>0...200 mm</b>	<b>&lt; 2%</b>
FT 50 BH	Nastavitelné (potenciometer)	2...300 mm	< 1%
FT 55-BH	Nastavitelné (potenciometer)	3...1200 mm	< 10%



## Příklady průmyslových aplikací

### Automobilový průmysl

- Detekce kovových a světlo značně absorbujících komponent

### Balení

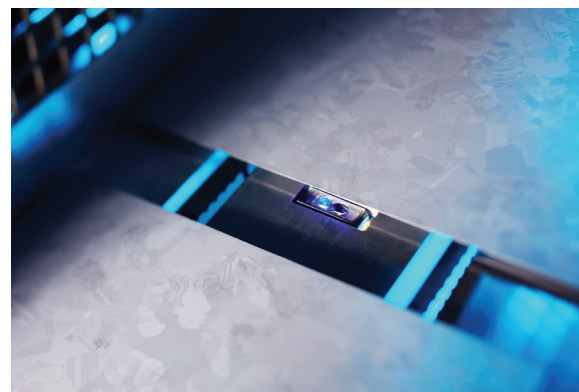
- Detekce průhledných folií / obalů / lahví a etiket

### Farmaceutická výroba

- Přítomnost a poloha lesklých blistrových balení

### Výroba solárních článků

- Detekce přítomnosti a polohy křemíkových destiček



# Modré světlo zviditelňuje černé objekty.

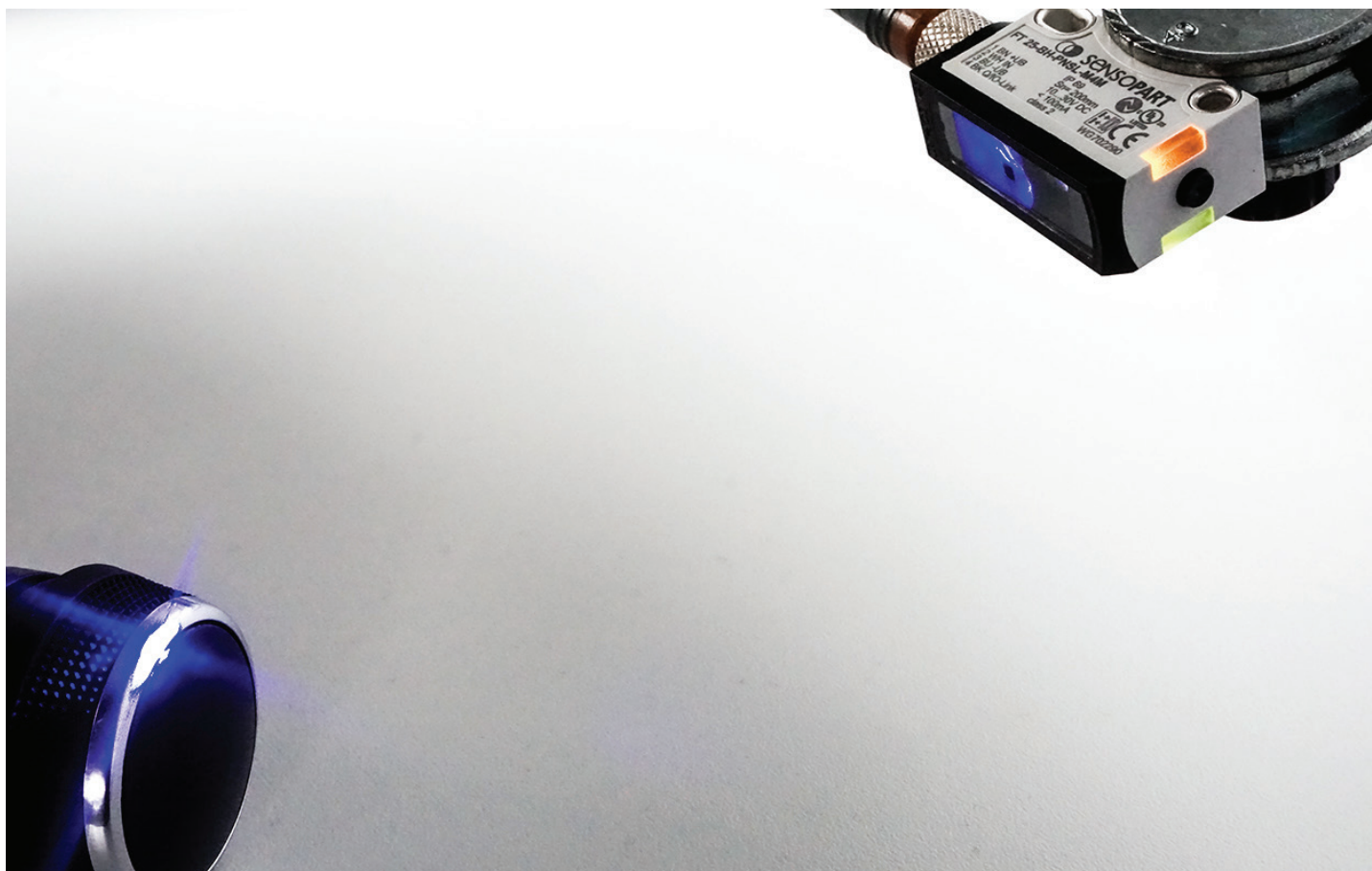
## Snímače s modrým světlem

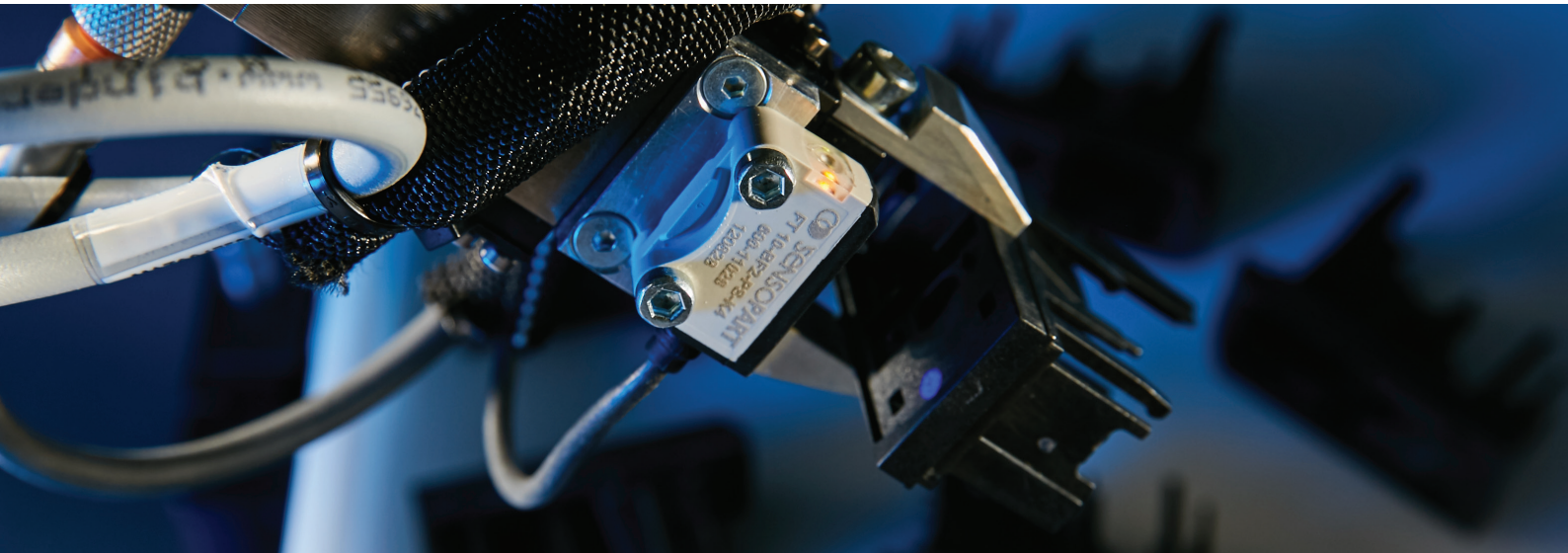
Průhledné i černé díly představují pro snímače přiblížení nesmírně náročnou situaci. Při detekci často nelze dosáhnout dostatečné stability procesu, v takovém případě musejí být snímače přiblížení nakonec nahrazeny dražšími optickými modely.

Avšak snímače s modrým světlem představují cenově výhodnou alternativu a v mnoha aplikacích nabízejí mnohem vyšší stabilitu procesu než konvenční snímače s červeným světlem.

K dalším situacím, které pro snímače s červeným světlem často představují problém, patří ty, které pracují s vysoce lesklými, nakloněnými nebo vypouklými povrchy a s šikmým dopadem paprsku z důvodu laterální pozice snímače. V takových případech se značná část dopadajícího světla odrazí mimo přijímač snímače. U mnoha aplikací se rovněž vyskytuje kombinace několika kritických faktorů, např. černé objekty s vysoce lesklým povrchem a širokým detekčním úhlem.

Snímače s modrým světlem se však osvědčují i v případech, které kombinují tyto faktory.





Jsou malé, černé a rychle se množí; počet tmavých až zcela černých plastových součástek roste napříč všemi odvětvími.

Snímače BlueLight se nyní úspěšně využívají v celé řadě aplikací pracujících s objekty absorbujícími světlo. Například k detekci komponent z uhlíkových vláken nebo matných černých panelů čalounění interiéru v automobilovém průmyslu či černých, kulatých plastových čepiček na dopravníkovém pásu. Snímače BlueLight se rovněž mimořádně osvědčují při detekování černých nebo lesklých kovových dílů.

Jednoduchý a cenově výhodný snímač s modrým světlem je nyní řešením pro tyto a mnoho dalších aplikací a nahrazuje také dříve používané difúzní optické snímače.



V subminiaturním pouzdře s rozměry pouhých 21,1 × 14,6 × 8 mm je snímač F 10 BlueLight ideální pro instalace v omezeném prostoru.

# Přehled snímačů BlueLight.

Technický přehled provedení snímačů

## Pevné zaostření

FT 10-BF2 / BF3



30 mm

50 mm

FT 25-BF2



80 mm

FT 25-BH



200 mm

FT 50 BH



300 mm

FT 55-BH



1200 mm

## Nastavitelné zaostření



0

- Přesné potlačení pozadí s pevným zaostřením
- Ideální pro umístění na robotické chapadlo

- Solidní a spolehlivá detekce od vzdálenosti 0 mm
- Přesné pevné potlačení pozadí
- Spolehlivá detekce objektu i při velkých úhlech náklonu

- Nejnovější generace optické detekce přítomnosti
- Optimální detekce obtížně zjistitelných objektů v důsledku vynikajících vlastností snímačů
- Interface IO-Link s nastavením spínacího bodu v milimetrech

- Přesně nastavitelné potlačení pozadí
- Snadné nastavení rozsahu skenování díky indikační stupnici

- Nastavitelné potlačení pozadí (potenciometrem)
- Bezpečný provoz i při výskytu reflexních nebo lesklých pozadí



# FT 10-BF

Optický snímač s modrým světlem, potlačením pozadí a pevným zaostřením



## VÝZNAMNÉ VLASTNOSTI

- Subminiaturní snímač s technologií BlueLight a precizním fixním potlačením pozadí
- Spolehlivé přepínání u značně světle pohlcujících a transparentních objektů, např. u solárních článků v každé fázi procesu
- Spolehlivé fungování bez odrazového prvku – i u kritických povrchů
- Provedení snímače odolné vůči narušení nastavení – není možné vychýlení zarovnání
- Jednoduchá montáž a seřízení pomocí inovativního uchycení s rybinovým spojem

Optické parametry		Funkce	
Snímací dosah	2 ... 30 mm <sup>1)</sup> / 2 ... 50 mm <sup>1)</sup>	Indikace LED, zelená	Indikace napájecího napětí
Optimální vzdálenost snímání	15 ... 20 mm	Indikace LED, žlutá	Indikace spínacího výstupu
Druh světla	LED, modré, 450 nm	Možnost nastavení	N.O. / N.C. řídicím vstupem <sup>3)</sup>
LED riziková skupina (DIN 62471)	2		
Velikost světelného bodu	Viz schéma na str. 9		
Osvětlení okolního prostředí	EN 60947-5-2		
Electrické parametry		Mechanické parametry	
Napájecí napětí +U <sub>B</sub>	10 ... 30 V DC <sup>2)</sup>	Rozměry	21,1 × 14,6 × 8 mm
Proud na prázdnou I <sub>0</sub>	≤ 20 mA	Stupeň krytí	IP 67 <sup>4)</sup>
Výstupní proud I <sub>e</sub>	≤ 50 mA	Materiál krytí	PUR
Ochranné obvody	Ochrana proti přepólování, U <sub>B</sub> / ochrana proti zkratu (Q)	Materiál čelní optické plochy	PMMA
Třída ochrany	2	Druh připojení	Viz schéma na str. 9
Zpoždění při zapnutí	< 300 ms	Teplota okolí: provoz	-20 ... +50 °C <sup>5)</sup>
Spínací výstup, Q	PNP / NPN	Teplota okolí: skladování	-20 ... +80 °C
Výstupní funkce	N.O. / N.C.	Hmotnost (kabelová verze)	cca 22 g
Spínací frekvence, f (ti/tp 1:1)	1000 Hz	Hmotnost (s kabelem „pigtail“)	cca 10 g
Doba odezvy	500 μs		
Řídicí vstup, IN <sup>3)</sup>	+U <sub>B</sub> = N.C. -U <sub>B</sub> / Open = N.O.		

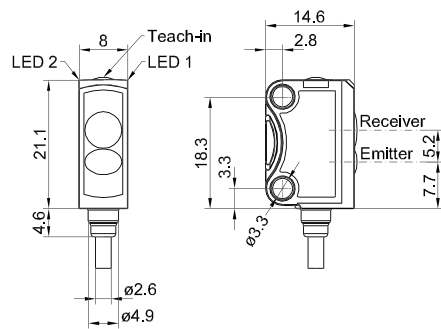
<sup>1)</sup> Referenční materiál bílý, odrazivost 90 %   <sup>2)</sup> Max. zvlnění 10 %, v rozsahu U<sub>B</sub> ~ 50 Hz/100 Hz   <sup>3)</sup> Pouze 4-pinové provedení   <sup>4)</sup> S připojeným konektorem IP 67   <sup>5)</sup> UL: -20 ... +30 °C

Snímací dosah	Spínací výstup	Druh připojení	Objednací reference	Díl číslo
2 ... 30 mm <sup>1)</sup>	PNP	Kabel, 2 m, 4-žilový	FT 10-BF2-PS-K4	600-11026
2 ... 30 mm <sup>1)</sup>	NPN	Kabel, 2 m, 4-žilový	FT 10-BF2-NS-K4	600-11029
2 ... 30 mm <sup>1)</sup>	PNP	Kabel „pigtail“, 200 mm s konekt. M8, 4-pin	FT 10-BF2-PS-KM4	600-11027
2 ... 30 mm <sup>1)</sup>	NPN	Kabel „pigtail“, 200 mm s konekt. M8, 4-pin	FT 10-BF2-NS-KM4	600-11030
2 ... 30 mm <sup>1)</sup>	PNP	Kabel „pigtail“, 200 mm s konekt. M8, 4-pin	FT 10-BF2-PS-KM3	600-11028
2 ... 30 mm <sup>1)</sup>	NPN	Kabel „pigtail“, 200 mm s konekt. M8, 4-pin	FT 10-BF2-NS-KM3	600-11031
2 ... 50 mm <sup>1)</sup>	PNP	Kabel, 2 m, 4-žilový	FT 10-BF3-PS-K4	600-11036
2 ... 50 mm <sup>1)</sup>	NPN	Kabel, 2 m, 4-žilový	FT 10-BF3-NS-K4	600-11039
2 ... 50 mm <sup>1)</sup>	PNP	Kabel „pigtail“, 200 mm s konekt. M8, 4-pin	FT 10-BF3-PS-KM4	600-11037
2 ... 50 mm <sup>1)</sup>	NPN	Kabel „pigtail“, 200 mm s konekt. M8, 4-pin	FT 10-BF3-NS-KM4	600-11040
2 ... 50 mm <sup>1)</sup>	PNP	Kabel „pigtail“, 200 mm s konekt. M8, 4-pin	FT 10-BF3-PS-KM3	600-11038
2 ... 50 mm <sup>1)</sup>	NPN	Kabel „pigtail“, 200 mm s konekt. M8, 4-pin	FT 10-BF3-NS-KM3	600-11041

Včetně montážní rybinové svorky MBD F 10 pro všechny typy

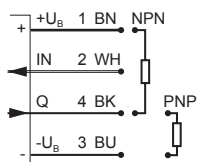


### Kabelové připojení



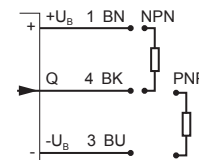
153-01110

### Připojení, 4-pin



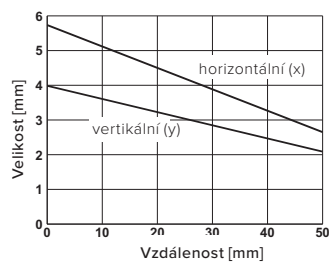
154-00312

### Připojení, 3-pin



154-00311

### Velikost světelného bodu



155-01769

### Příslušenství

Kabely  
Konzoly

viz str. 18–23

# FT 25-BF2

Optický snímač s modrým světlem, potlačením pozadí a pevným zaostřením



## VÝZNAMNÉ VLASTNOSTI

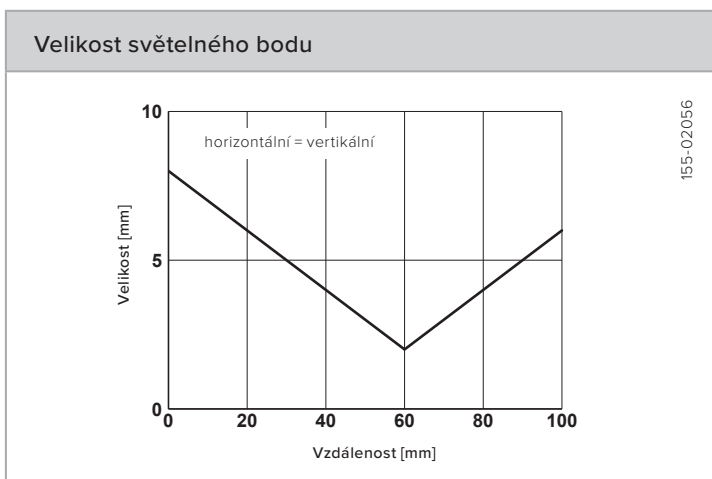
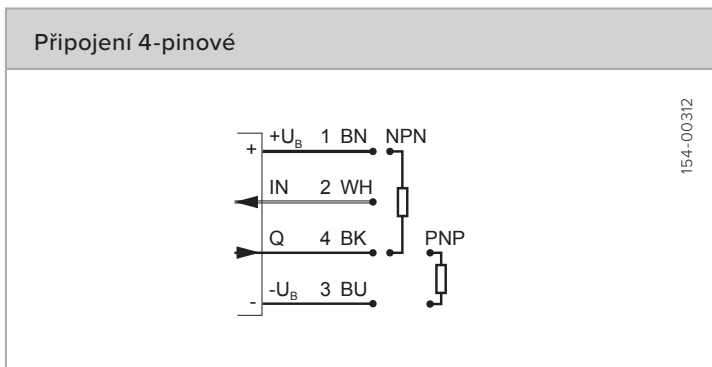
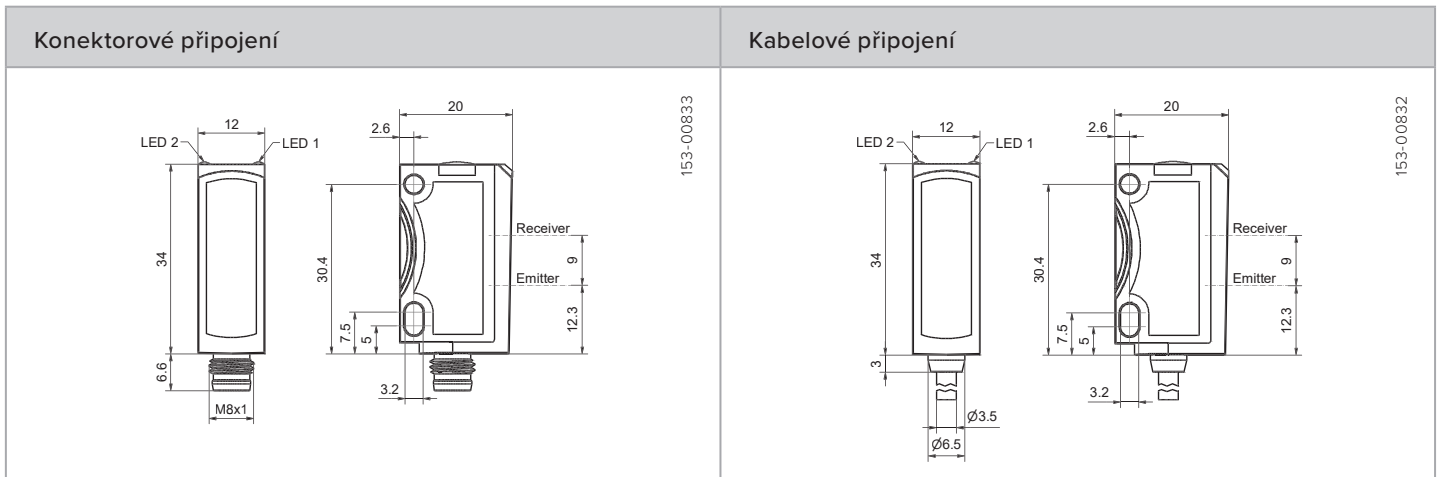
- Subminiaturní snímač s technologií BlueLight a precizním fixním potlačením pozadí
- Spolehlivé přepínání u značně světle pohlcujících a transparentních objektů
- Spolehlivé fungování bez odrazového prvku – i u kritických povrchů
- Provedení snímače odolné vůči narušení nastavení – není možné vychýlení zarovnání
- Jednoduchá montáž a seřízení pomocí inovativního uchycení s rybinovým spojem

Optické parametry		Funkce	
Snímací dosah	0 ... 80 mm <sup>1)</sup>	Indikace LED zelená	Indikace napájecího napětí
Potlačení pozadí od	100 mm	Indikace LED žlutá	Indikace spínacího výstupu
Druh světla	LED, modré, 450 nm	Možnost nastavení	N.O. / N.C. řídicím vstupem
Velikost světelného bodu	Viz schéma na str. 11		
Hystereze	~ 1% <sup>2)</sup>		
Osvětlení okolního prostředí	EN 60947-5-2		
Elektrické parametry		Mechanické parametry	
Napájecí napětí +U <sub>B</sub>	10 ... 30 V DC <sup>3)</sup>	Rozměry	34 × 20 × 12 mm
Proud na prázdno I <sub>0</sub>	≤ 30 mA	Stupeň krytí	IP 69K & IP 67 <sup>4)</sup>
Výstupní proud I <sub>e</sub>	≤ 100 mA	Materiál krytu	ABS
Ochranné obvody	Ochrana proti přepólování, U <sub>B</sub> / ochrana proti zkratu (Q)	Materiál čelní optické plochy	PMMA
Třída ochrany	2	Druh připojení	Viz schéma na str. 11
Zpoždění při zapnutí	< 300ms	Teplota okolí: provoz	-20 ... +60 °C <sup>5)</sup>
Spínací výstup, Q	PNP / NPN	Teplota okolí: skladování	-20 ... +80 °C
Výstupní funkce	N.O. / N.C.	Hmotnost (konektorová verze)	10 g
Spínací frekvence, f (ti/tp 1:1)	≤ 1000 Hz	Hmotnost (kabelová verze)	40 g
Doba odezvy	500 μs	Odolnost vůči vibracím a nárazům	EN 60947-5-2
Řídicí vstup, IN	+U <sub>B</sub> = N.C. -U <sub>B</sub> / open = N.O.		

<sup>1)</sup> Referenční materiál bílý, odrazivost 90 %    <sup>2)</sup> Dle snímací vzdálenosti    <sup>3)</sup> Max. zvlnění 10 %, v rozsahu U<sub>B</sub>, ~ 50 Hz/100 Hz    <sup>4)</sup> S připojeným konektorem IP 67 / IP 69K

<sup>5)</sup> UL: -20 ... +50 °C

Snímací dosah	Spínací výstup	Druh připojení	Objednací reference	Díl číslo
0 ... 80 mm	PNP	Konektor, M8×1, 4-pin	FT 25-BF2-PS-M4	608-11038
0 ... 80 mm	NPN	Konektor, M8×1, 4-pin	FT 25-BF2-NS-M4	608-11039
0 ... 80 mm	PNP	Kabel, 2 m, 4-žilový	FT 25-BF2-PS-K4	608-11040
0 ... 80 mm	NPN	Kabel, 2 m, 4-žilový	FT 25-BF2-NS-K4	608-11041



Referenční materiál	Snímací rozsah
bílá (90 %)	0 ... 80 mm
šedá (18 %)	0 ... 80 mm
černá (6 %)	1 ... 80 mm

**Příslušenství**

Kabely	viz str. 18–23
Konzoly	

# FT 25-BH

Difuzní fotoelektrický snímač BlueLight s potlačením pozadí



## VÝZNAMNÉ VLASTNOSTI

- Miniaturní snímač s technologií BlueLight a přesně nastavitelným potlačením pozadí
- Spolehlivé spínací charakteristiky při detekci lesklých a světlo značně absorbujících objektů
- Spolehlivý provoz i při výskytu vysoce reflexních pozadí díky využití zákaznických IO
- Snadné seřízení pomocí zřetelně viditelného světelného bodu
- Nastavení snímače pomocí funkce teach-in, řídicím vstupem a IO-Link
- Robustní plastové pouzdro vyztužené skelnými vlákny

Optické parametry		Funkce	
Snímací dosah	0 ... 200 mm <sup>1</sup>	Indikace LED zelená	Indikace napájecího napětí
Rozsah nastavení	10 ... 200 mm <sup>1</sup>	Indikace LED žlutá	Indikace spínacího výstupu
Druh světla	LED, modré, 450 nm	Nastavení snímacího dosahu	Tlačítkem Teach-in, řídicím vstupem3 a IO-Link
Velikost světelného bodu	7 mm × 7 mm	Režimy funkce Teach-in	Režim 1: během probíhajícího procesu Režim 2: při stojícím procesu
		Možnosti nastavení	N.O./N.C. a funkce Auto-Detect / NPN / PNP, tlačítkem Teach-in, řídicím vstupem3 a IO-Link Blokování tlačítka řídicím vstupem3 a IO-Link Široká škála možností nastavení prostřednictvím IO-Link
		Výchozí nastavení	Max. snímací dosah a N.O.
Elektrické parametry		Mechanické parametry	
Napájecí napětí +U <sub>B</sub>	10 ... 30 V DC <sup>2)</sup>	Rozměry	34 × 20 × 12 mm
Proud na prázdno I <sub>0</sub>	≤ 30 mA	Stupeň krytí	IP 69 & IP 67 <sup>5)</sup>
Výstupní proud I <sub>e</sub>	≤ 100 mA	Materiál krytu	ABS
Ochranné obvody	Ochrana proti přepólování, U <sub>B</sub> / ochrana proti zkratu (Q)	Materiál čelní optické plochy	PMMA
Třída ochrany	2	Druh připojení	(Viz schéma na str. 13)
Zpoždění při zapnutí	< 300 ms	Teplota okolí: provoz	-20 ... +60 °C <sup>6)</sup>
Spínací výstup, Q	1x Auto-Detekce (PNP/NPN) <sup>4)</sup>	Teplota okolí: skladování	-20 ... +80 °C
Výstupní funkce	N.O./N.C.	Hmotnost (konektorová verze)	10 g
Spínací frekvence, f (ti/tp 1:1)	≤ 700 Hz	Hmotnost (kovová zástrčka zařízení <sup>7)</sup> )	10 g
Doba odezvy	500 μs	Hmotnost (kabelová verze)	40 g
Řídicí vstup, IN <sup>3)</sup>	+U <sub>B</sub> = teach-in -U <sub>B</sub> = tlačítko uzavřeno Otevřeno = normální provoz	Hmotnost (s kabelem „pigtail“)	20 g
		Odolnost vůči vibracím a nárazům	EN 60947-5-2
IO-Link			
Komunikační režim	COM 2		
Min. doba cyklu	2,3 ms		
Režim SIO	Kompatibilní		
Délka procesních dat	16 Bit		
Specifikace	1,1		

<sup>1)</sup> Referenční materiál bílý, odrazivost 90 %    <sup>2)</sup> Max. zvlnění 10 %, v rozsahu U<sub>B</sub>, ~ 50 Hz/100 Hz    <sup>3)</sup> Pouze 4-pin design    <sup>4)</sup> Auto-Detekce, automatický výběr PNP/NPN snímače, PNP nebo NPN pevné    <sup>5)</sup> S připojeným konektorem IP 67 / IP 69    <sup>6)</sup> UL: -20 ... +50 °C    <sup>7)</sup> Bez Ecolab

Scanning distance	Switching output	Type of connection	Part number	Article number
0 ... 200 mm	Auto-Detect	Metal plug, M8x1, 4-pin, IO-Link	FT 25-BH-PNSL-M4M	608-11063
0 ... 200 mm	Auto-Detect	Plug, M8x1, 4-pin, IO-Link	FT 25-BH-PNSL-M4	608-11064
0 ... 200 mm	Auto-Detect	Pigtail, 150 mm with plug, M8, 4-pin, IO-Link	FT 25-BH-PNSL-KM4	608-11065

Konektorové připojení	Kabelové připojení

Připojení 4-pinové, IO-Link

Snímací charakteristiky

Referenční materiál	Snímací rozsah	Příslušenství
bílá (90 %)	0 ... 200 mm	Kabely Konzoly viz str. 18–23
šedá (18 %)	0 ... 200 mm	
černá (6 %)	2 ... 200 mm	

# FT 50 BH

Difuzní fotoelektrický snímač BlueLight s potlačením pozadí



## VÝZNAMNÉ VLASTNOSTI

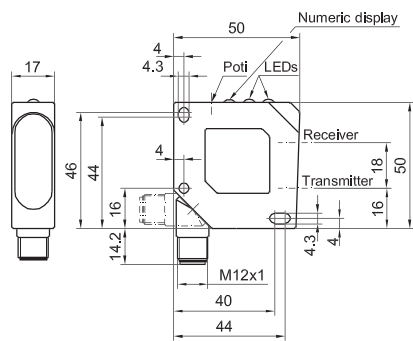
- Přesně nastavitelné potlačení pozadí
- Snadné nastavení rozsahu skenování díky indikační stupnici
- Otočný přípojovací konektor

Optical data		Functions	
Snímací dosah	40 ... 300 mm <sup>1</sup>	Indikace LED zelená	Indikace napájecího napětí
Druh světla	LED, modré, 450 nm	Indikace LED žlutá	Indikace spínacího výstupu
Velikost světelného bodu <sup>2)</sup>	5 x 5 mm <sup>2</sup>	Indikace LED, červená	Indikátor znečištění
		Nastavení snímacího dosahu	Pomocí potenciometru
Electrical data		Mechanical data	
Napájecí napětí +U <sub>B</sub>	10 ... 30 V DC <sup>3</sup>	Rozměry	50 x 50 x 17 mm
Proud na prázdno I <sub>0</sub>	≤ 35 mA <sup>4</sup>	Stupeň krytí	IP 67 <sup>5</sup>
Výstupní proud I <sub>e</sub>	≤ 200 mA	Materiál krytu	ABS
Ochranné obvody	Ochrana proti přepólování, U <sub>B</sub> / ochrana proti zkratu (Q)	Materiál čelní optické plochy	PMMA
Třída ochrany	2	Druh připojení	(Viz schéma na str. 15)
Zpoždění při zapnutí	≤ 300 ms	Teplota okolí: provoz	-20 ... +60 °C
Spínací výstup, Q	PNP/NPN, antivalentní (Viz schéma na str. 15)	Teplota okolí: skladování	-20 ... +80 °C
Výstupní funkce	N.O./N.C. (Viz schéma na str. 15)	Hmotnost (konektorová verze)	40 g
Spínací frekvence, f (ti/tp 1:1)	≤ 1000 Hz	Hmotnost (kabelová verze)	130 g
Doba odezvy	500 μs	Odolnost vůči vibracím a nárazům	EN 60947-5-2
Připojení, černá	N.O.		
Připojení, bílá	N.C.		
Výstup znečištění, WH (volitelně)	N.O. (Viz schéma na str. 15)		

<sup>1)</sup> Referenční materiál: šedá, 18 % odrazivost    <sup>2)</sup> Při snímací vzdálenosti 200 mm    <sup>3)</sup> Max. zvlnění 10 %, v rozsahu U<sub>B</sub>    <sup>4)</sup> Při 24 V DC    <sup>5)</sup> S připojeným konektorem IP 67

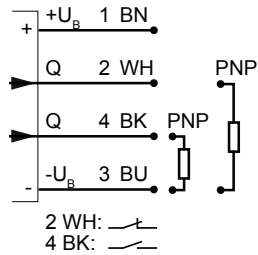
Scanning distance	Switching output	Type of connection	Part number	Article number
40 ... 300 mm	PNP, antivalentní	Plug, M12x1, 4-pin	FT 50 BH-PAL4	572-51070

### Konektorové připojení



153-00061

### Připojení 4-pinové



154-00582

### Příslušenství

Kabely

Konzoly

viz str. 18–23

# FT 55-BH

Optický snímač s modrým světlem a potlačením pozadí



## VÝZNAMNÉ VLASTNOSTI

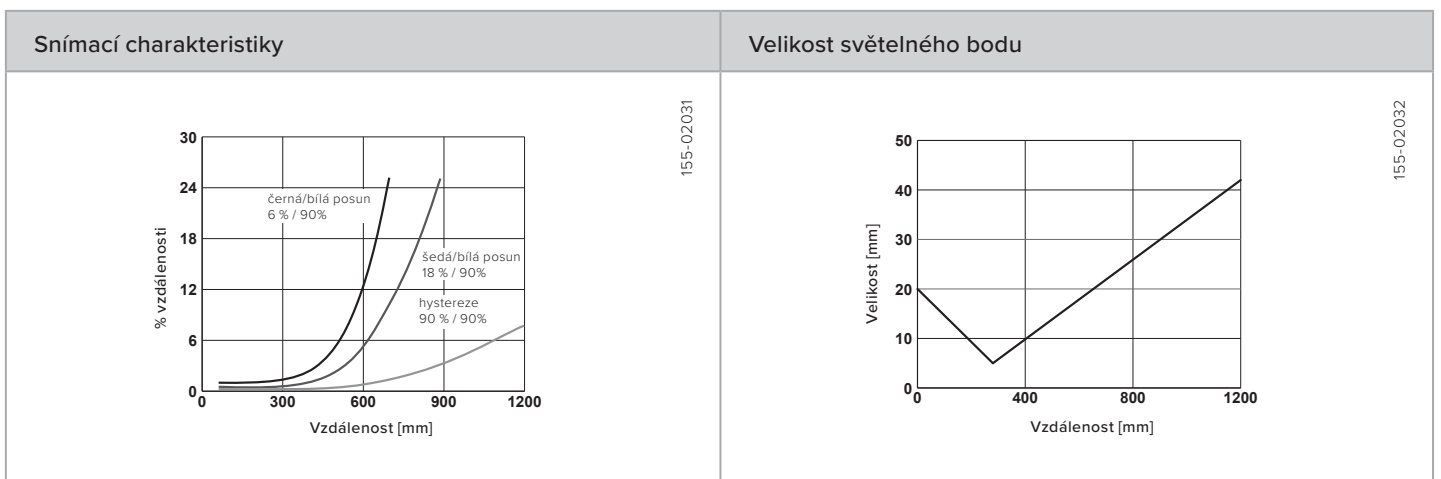
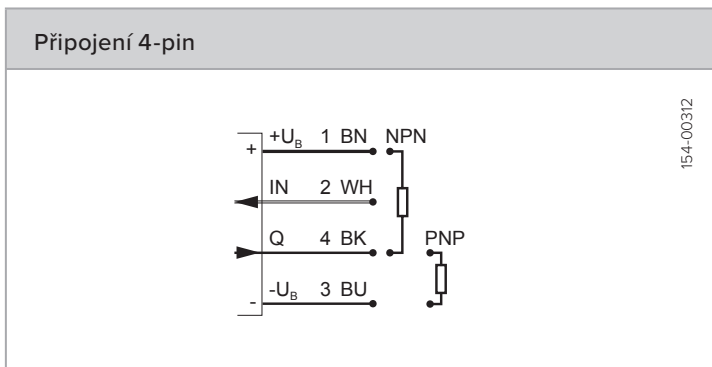
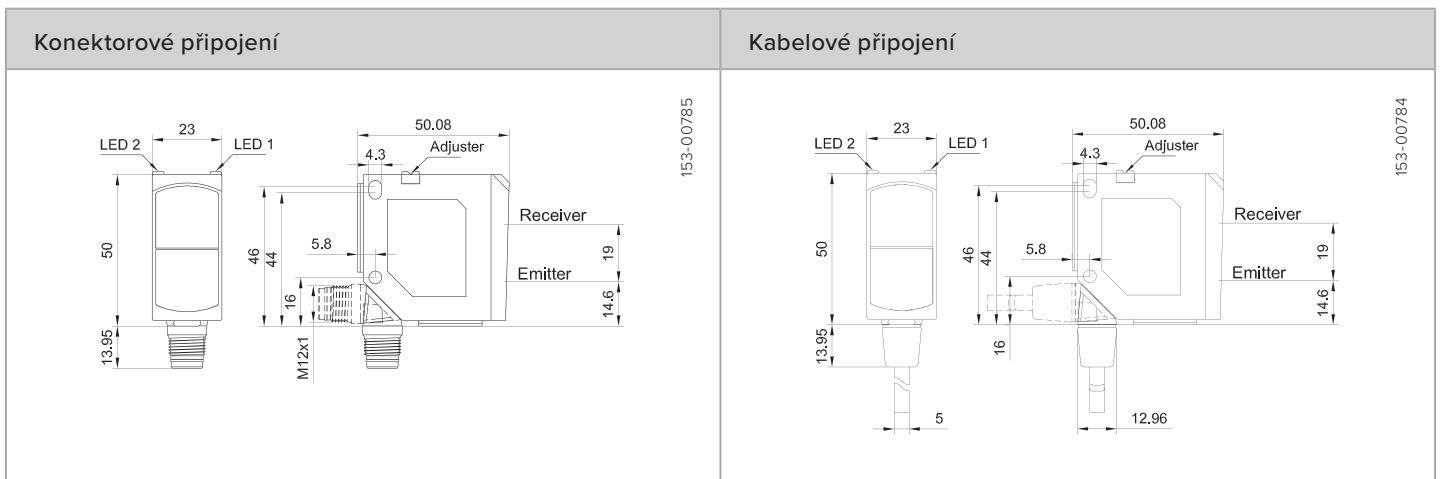
- Dlouhá snímací vzdálenost 1,20 m
- Technologie BlueLight s přesně nastavitelným potlačením pozadí – spolehlivá funkce – i u vysoce odrazových a lesklých pozadí
- Precizní seřízení snímací vzdálenosti potenciometrem
- Spolehlivá detekce vysoce transparentních nebo výrazně světlo absorbujících objektů
- Spolehlivá detekce i při úhlech až 90°

Optické parametry		Funkce	
Snímací dosah	3 ... 1200 mm <sup>1)</sup>	Indikace LED, zelená	Indikace napájecího napětí
Druh světla	LED, modré, 450 nm	Indikace LED, žlutá	Indikace spínacího výstupu / Ukazatel znečištění
Velikost světelného bodu	Viz schéma na str. 16	Nastavení snímacího dosahu	Potenciometrem
Osvětlení okolního prostředí	EN 60947-5-2	Možnosti nastavení	N.O./N.C. řídicím vstupem
		Výchozí nastavení	S <sub>n</sub> = 500 mm (6 %)
Elektrické parametry		Mechanické parametry	
Napájecí napětí +U <sub>B</sub>	10 ... 30 V DC <sup>2)</sup>	Rozměry	50 × 50,1 × 23 mm
Proud na prázdnou I <sub>0</sub>	≤ 30 mA	Stupeň krytí	IP 69K & IP 67 <sup>3)</sup>
Výstupní proud I <sub>e</sub>	≤ 100 mA	Materiál krytu	PC-ABS
Ochranné obvody	Ochrana proti přepólování, U <sub>B</sub> / ochrana proti zkratu (Q)	Materiál čelní optické plochy	PMMA
Třída ochrany	2	Druh připojení	Viz schéma na str. 16
Zpoždění při zapnutí	< 300 ms	Teplota okolí: provoz	-20 ... +60 °C <sup>4)</sup>
Spínací výstup, Q	PNP / NPN	Teplota okolí: skladování	-20 ... +80 °C
Výstupní funkce	N.O. / N.C.	Hmotnost (konektorová verze)	35 g
Spínací frekvence, f (ti/tp 1:1)	≤ 600 Hz	Hmotnost (Kabelová verze)	125 g
Doba odezvy	830 μs	Odolnost vůči nárazům a vibracím	EN 60947-5-2
Řídicí vstup, IN	+U <sub>B</sub> = N.C. -U <sub>B</sub> / open = N.O.		

<sup>1)</sup> Referenční materiál bílý, odrazivost 90 %    <sup>2)</sup> Max. zvlnění 10 %, v rozsahu U<sub>B</sub>, ~ 50 Hz/100 Hz    <sup>3)</sup> S připojeným konektorem IP 67 / IP 69K    <sup>4)</sup> UL: max. +45 °C

Snímací dosah	Spínací výstup	Druh připojení	Objednací reference	Díl číslo
3 ... 1200 mm	PNP	Konektor, M12×1, 4-pin	FT 55-BH-PS-L4	623-11036
3 ... 1200 mm	NPN	Konektor, M12×1, 4-pin	FT 55-BH-NS-L4	623-11037
3 ... 1200 mm	PNP	Konektor, M12×1, 4-pin	FT 55-BH2-PS-L4	623-11041
3 ... 1200 mm	NPN	Konektor, M12×1, 4-pin	FT 55-BH2-NS-L4	623-11042





Referenční materiál	Snímací dosah
bílá (90 %)	3 ... 1200 mm
šedá (18 %)	5 ... 750 mm
černá (6 %)	10 ... 600 mm

Příslušenství	
Kabely	viz str. 18–23
Konzoly	


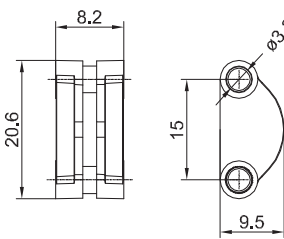

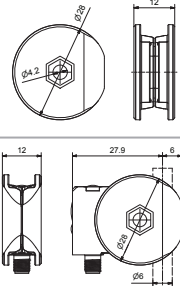

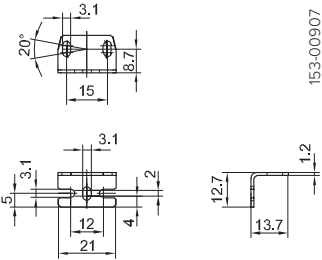
# Příslušenství

## Konzoly


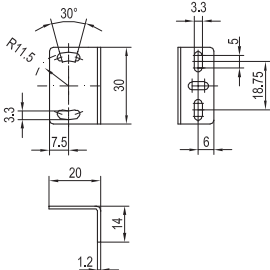

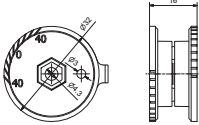

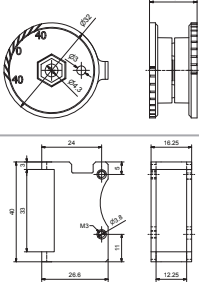

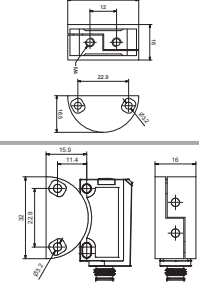

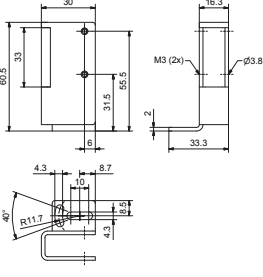

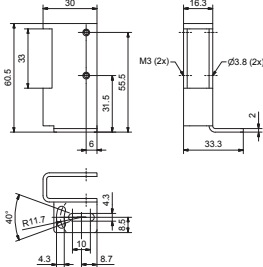


Konzoly

### Popis pro sérii FT 10


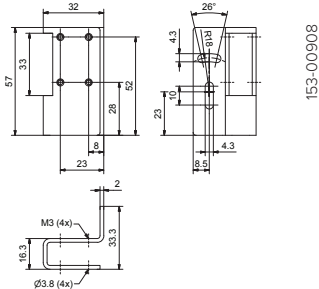

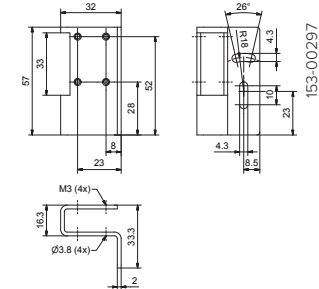

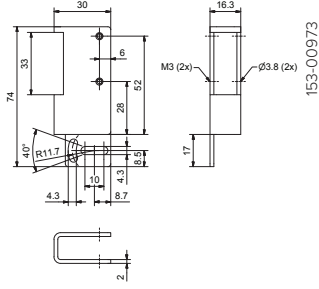

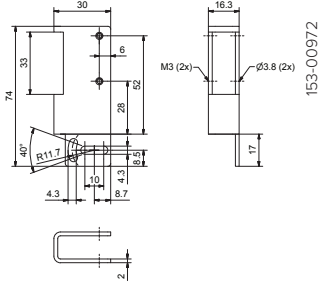

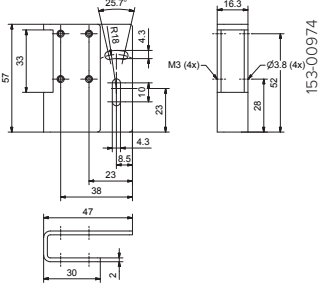

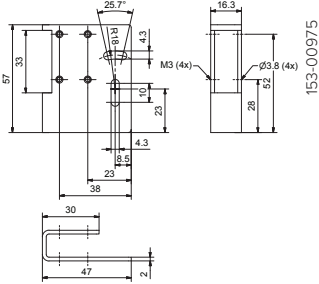
		<p>Objednací reference / Díl číslo</p> <p>Popis</p> <p>Vhodné pro</p>	<p>MBD F 10 / 660-01001</p> <p>Montáž na rybinovou svorku, nastavitelné <math>\pm 10^\circ</math></p> <p>Material: PBT</p> <p>F 10</p>
		<p>Objednací reference / Díl číslo</p> <p>Popis</p> <p>Vhodné pro</p>	<p>MBD F 10ST2 / 660-01004</p> <p>Univerzální montážní díl pro připevnění rybiny F 10 k montážním tyčím <math>\varnothing 6</math> mm</p> <p>Nastavitelné <math>\pm 45^\circ</math></p> <p>Materiál: zinkový tlakový odlitek</p> <p>F 10</p>
		<p>Objednací reference / Díl číslo</p> <p>Popis</p> <p>Vhodné pro</p>	<p>MS F 10 / 660-01000</p> <p>Montážní držák se šrouby</p> <p>1x montážní deska M3</p> <p>1x montážní deska <math>\varnothing 3,1</math> mm</p> <p>Materiál: Nerezová ocel V2A</p> <p>F 10</p>

## Popis pro sérii FT 25

		Objednávací reference / Díl číslo 153-00241  Popis  Vhodné pro	MS F 20 / 558-41000 Montážní držák se šrouby 1x přídržná lišta Materiál: poniklovaná ocel F 25
		Objednávací reference / Díl číslo 153-01155  Popis  Vhodné pro	MBD F 25ST2 / 661-01005 Upínací držák pro montážní tyč Ø 12 mm a čtvercový profil 10 x 10 mm, se šroubem M4 a maticí M4 Materiál: zinkový tlakový odlitek F 25
		Objednávací reference / Díl číslo 153-01155  Popis  Vhodné pro	Set: MBD F 25STP / 661-01004 Upínací držák pro montážní tyč Ø 12 mm a čtvercový profil 10 x 10 mm, s ochranným pouzdem, šroubem M4 s křídlovou hlavou, maticí M4, 2x šroubem M3 Materiál: zinkový tlakový odlitek Materiál pouzdra: nerezová ocel V2A F 25
		Objednávací reference / Díl číslo 153-00945  Popis  Vhodné pro	MBD F 25 / 661-01000 Montáž na rybinovou svorku, nastavitelné ± 15°, se šrouby Materiál: eloxovaný hliník F 25
		Objednávací reference / Díl číslo 153-01017  Popis  Vhodné pro	MSP F 20-11 / 558-41006 Ochranný úhlový držák snímače se šrouby, velmi robustní Materiál: nerezová ocel V2A F 25
		Objednávací reference / Díl číslo 153-00296  Popis  Vhodné pro	MSP F 20-1 / 558-41004 Ochranný úhlový držák snímače se šrouby, velmi robustní Materiál: nerezová ocel V2A F 25

# Příslušenství

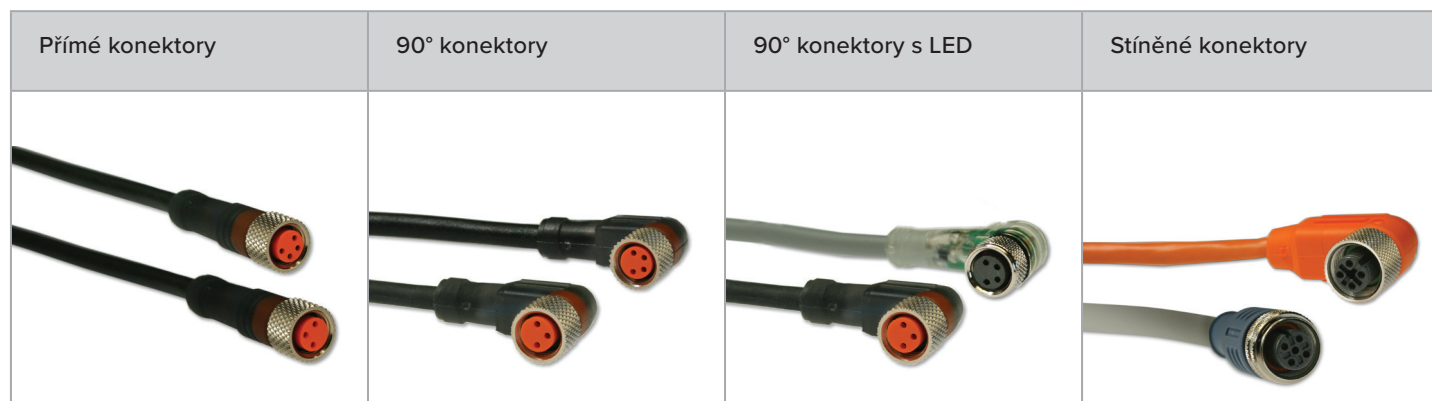
## Konzoly

Popis pro sérii FT 25			
	 <p>153-00908</p>	<p>Objednací reference / Díl číslo</p> <p>MSP F 20-23 / 558-41011</p> <p>Popis</p> <p>Ochranný úhlový držák snímače se šrouby, velmi robustní Materiál: nerezová ocel V2A</p> <p>Vhodné pro</p> <p>F 25</p>	
	 <p>153-00297</p>	<p>Objednací reference / Díl číslo</p> <p>MSP F 20-2 / 558-41005</p> <p>Popis</p> <p>Ochranný úhlový držák snímače se šrouby, velmi robustní Materiál: nerezová ocel V2A</p> <p>Vhodné pro</p> <p>F 25</p>	
	 <p>153-00973</p>	<p>Objednací reference / Díl číslo</p> <p>MSP F 20-13 / 558-41008</p> <p>Popis</p> <p>Ochranný úhlový držák snímače se šrouby, velmi robustní Materiál: nerezová ocel V2A</p> <p>Vhodné pro</p> <p>F 25</p>	
	 <p>153-00972</p>	<p>Objednací reference / Díl číslo</p> <p>MSP F 20-12 / 558-41007</p> <p>Popis</p> <p>Ochranný úhlový držák snímače se šrouby, velmi robustní Materiál: nerezová ocel V2A</p> <p>Vhodné pro</p> <p>F 25</p>	
	 <p>153-00974</p>	<p>Objednací reference / Díl číslo</p> <p>MSP F 20-21 / 558-41009</p> <p>Popis</p> <p>Ochranný úhlový držák snímače se šrouby, velmi robustní Materiál: nerezová ocel V2A</p> <p>Vhodné pro</p> <p>F 25</p>	
	 <p>153-00975</p>	<p>Objednací reference / Díl číslo</p> <p>MSP F 20-22 / 558-41010</p> <p>Popis</p> <p>Ochranný úhlový držák snímače se šrouby, velmi robustní Materiál: nerezová ocel V2A</p> <p>Vhodné pro</p> <p>F 25</p>	

Popis pro sérii FT 50 / FT 55			
		<p>Objednací reference / Díl číslo 153-00298</p> <p>Popis</p> <p>Vhodné pro</p>	<p>MSP F 50 / 579-50005</p> <p>Ochranný úhlový držák snímače se šrouby, velmi robustní, výstup světelného paprsku možný ve třech směrech</p> <p>Materiál: nerezová ocel VA</p> <p>F 50</p>
		<p>Objednací reference / Díl číslo 153-00065</p> <p>Popis</p> <p>Vhodné pro</p>	<p>MS F 50 / 579-50000</p> <p>Úhlový držák se šrouby</p> <p>Materiál: nerezová ocel VA</p> <p>F 50 F 55</p>
		<p>Objednací reference / Díl číslo 153-01164</p> <p>Popis</p> <p>Vhodné pro</p>	<p>MB ST2 / 661-01007</p> <p>Upínací držák pro montážní tyč Ø 12 mm a čtvercový profil 10 x 10 mm, pro F 55 a vidlicové snímače (FGL), se šroubem M4</p> <p>Materiál: zinkový tlakový odlitek</p> <p>F 55</p>
		<p>Objednací reference / Díl číslo 153-00818</p> <p>Popis</p> <p>Vhodné pro</p>	<p>MS F 55 / 579-50010</p> <p>Úhlový držák se šrouby</p> <p>Materiál: nerezová ocel V2A</p> <p>F 50 F 55</p>
		<p>Objednací reference / Díl číslo 153-00819</p> <p>Popis</p> <p>Vhodné pro</p>	<p>MSP F 55 / 579-50011</p> <p>Ochranný úhlový držák snímače se šrouby, velmi robustní</p> <p>Materiál: nerezová ocel V2A</p> <p>F 55</p>
		<p>Objednací reference / Díl číslo 153-00542</p> <p>Popis</p> <p>Vhodné pro</p>	<p>MBD-S94 / 533-21000</p> <p>Montáž na dvojistou rybinovou svorku</p> <p>F 55</p>

# Příslušenství

## Kabely



## Snímačové kabely

Díl číslo	Objednací reference	Popis
<b>M8 konektor, 3-pin</b>		<b>Připojovací kabely pro výkonové akční členy a snímače se samosvorným závitovým spojem, nestíněné, vhodné pro vlečné kabelové řetězcy</b>
K3-2m-G-PUR	902-50679	2 m, přímý, PUR, IP 67 / IP 69K
K3-5m-G-PUR	902-51614	5 m, přímý, PUR, IP 67 / IP 69K
K3-10m-G-PUR	902-50694	10 m, rovný, PUR, IP 67 / IP 69K
K3-2m-W-PUR	902-50681	2 m, 90 °, PUR, IP 67 / IP 69K
K3-5m-W-PUR	902-51615	5 m, 90 °, PUR, IP 67 / IP 69K
K3-2m-W-PL-PUR	902-50683	2 m, 90 °, PUR, IP 67 / IP 69K, s LED indikátorem
K3-5m-W-PL-PUR	902-51616	5 m, 90 °, PUR, IP 67 / IP 69K, s LED indikátorem
K3-10m-W-PL-PUR	902-50693	10 m, 90 °, PUR, IP 67 / IP 69K, s LED indikátorem
<b>M8 konektor, 4-pin</b>		<b>Připojovací kabely pro výkonové akční členy a snímače se samosvorným závitovým spojem, nestíněné, vhodné pro vlečné kabelové řetězcy</b>
K4-2m-G-PUR	902-50801	2 m, přímý, PUR, IP 67 / IP 69K
K4-5m-G-PUR	902-51617	5 m, přímý, PUR, IP 67 / IP 69K
K4-10m-G-PUR	902-51610	10 m, přímý, PUR, IP 67 / IP 69K
K4-2m-W-PUR	902-50803	2 m, 90 °, PUR, IP 67 / IP 69K
K4-5m-W-PUR	902-51618	5 m, 90 °, PUR, IP 67 / IP 69K
K4-10m-W-PUR	902-51629	10 m, 90 °, PUR, IP 67 / IP 69K
K4-2m-W-PL-PUR	902-51642	2 m, 90 °, PUR, IP 65 / IP 67 / IP 68, s LED indikátorem
K4-5m-W-PL-PUR	902-51643	5 m, 90 °, PUR, IP 65 / IP 67 / IP 68, s LED indikátorem
CM4 FG-E-5m-PVC	902-50221	5 m, přímý, PVC, IP 67, šestihřanná matice SW 9 V2A, vhodné pro potravinářský a nápojový průmysl
CM4 FW-E-5m-PVC	902-50222	5 m, 90 °, PVC, IP 67 / IP 69K, šestihřanná matice SW 9 V2A, vhodné pro potravinářský a nápojový průmysl

Díl číslo	Objednáací reference	Popis
<b>M12 konektor, 4-pin</b>		<b>Připojovací kabely pro výkonové akční členy a snímače se samosvorným závitovým spojem, nestíněný, vhodné pro vlečné kabelové řetězy</b>
L4-300mm-G-PUR	902-50811	0,3 m, přímý, a-kódování, PUR, IP 65 / IP 67 / IP 68
L4-2m-G-PUR	902-50805	2 m, přímý, a-kódování, PUR, IP 65 / IP 67 / IP 68
L4-5m-G-PUR	902-51612	5 m, přímý, a-kódování, PUR, IP 65 / IP 67 / IP 68
L4-10m-G-PUR	902-51628	10 m, přímý, a-kódování, PUR, IP 65 / IP 67 / IP 68
L4-2m-W-PUR	902-50807	2 m, 90 °, a-kódování, PUR, IP 65 / IP 67 / IP 68
L4-5m-W-PUR	902-51602	5 m, 90 °, a-kódování, PUR, IP 65 / IP 67 / IP 68
L4-2m-W-PL-PUR	902-50808	2 m, 90 °, a-kódování, PUR, IP 65 / IP 67 / IP 68, s LED indikátorem
L4-5m-W-PL-PUR	902-51603	5 m, 90 °, a-kódování, PUR, IP 65 / IP 67 / IP 68, s LED indikátorem
L4-10m-W-PL-PUR	902-51604	10 m, 90 °, a-kódování, PUR, IP 65 / IP 67 / IP 68, s LED indikátorem
L4-15m-W-PL-PUR	902-51607	15 m, 90 °, a-kódování, PUR, IP 65 / IP 67 / IP 68, s LED indikátorem
<b>M12 konektor, 4-pin</b>		<b>Připojovací kabely pro výkonové akční členy a snímače se samosvorným závitovým spojem, stíněné 360°</b>
L4S-2m-G-PVC	902-51632	2 m, přímý, a-kódování, PVC, IP 67
L4S-5m-G-PVC	902-51634	5 m, přímý, a-kódování, PVC, IP 67
L4S-10m-G-PVC	902-51651	10 m, přímý, a-kódování, PVC, IP 67
L4S-2m-W-PVC	902-51633	2 m, 90 °, a-kódování, PVC, IP 67
L4S-5m-W-PVC	902-51635	5 m, 90 °, a-kódování, PVC, IP 67
<b>M12 konektor, 4-pin</b> <b>* M12 vidlice, 4-pin</b>		<b>Připojovací kabely, vidlice a zásuvky připravené k montáži, pro výkonové akční členy a snímače se samosvorným závitovým spojem</b>
CL4 FG-E-5m-PVC	902-50219	5 m, přímý, PVC, IP 67, šestihřanná matice SW 9 V2A, s, vhodné pro potravinářský a nápojový průmysl
CL4 FW-E-5m-PVC	902-50220	5 m, 90 °, PVC, IP 67 / IP 69K, šestihřanná matice SW 14 V2A, , vhodné pro potravinářský a nápojový průmysl
L4 KDG	022-50812	Připojovací díl konektoru (zásuvka), připraven k montáži, přímý, se závitovým spojem, PBT, IP 67
L4 KDW	022-50813	Připojovací díl konektoru (zásuvka), připraven k montáži, 90°, se závitovým spojem, PBT, IP 67
LS4-60-G-K	022-10773*	Konektor, připraven k montáži, se závitovým spojem, PA, IP 67
<b>M12, 4-pin - M12, 4-pin</b> <b>Vidlice - konektor</b>		<b>Připojovací kabely, speciálně pro FT 85 se samosvorným závitovým spojem, nestíněné, vhodné pro vlečné kabelové řetězy</b>
L4F/L4M-0,48 PUR	902-51670	0,48 m, M12 90 °, a-kódováno na M12 přímé, a-kódování, PUR, IP 67
L4F/L4M-B-codiert-0,48 PUR	902-51739	0,48 m, M12 90 °, a-kódováno na M12 přímé, b-kódování, PUR, IP 67
L4F/L4M-B-codiert-0,48-X02 PUR	902-51823	0,48 m, M12 90 °, a-kódováno na M12 přímé, b-kódování, otočené PIN 2 a 4, PUR, IP 67
L4F/L4M/B-codiert-1,00 PUR	902-51827	1 m, M12 90 °, a-kódováno na M12 přímé, b-kódování, PUR, IP 67

## SNÍMAČOVÁ TECHNIKA

Optické závory  
Difuzní snímače  
Laserové snímače  
Miniaturní snímače  
Snímače pro měření vzdálenosti  
Snímače barev  
Kontrastní snímače  
Antikolizní snímače  
Štěrbinové snímače  
Optické snímače  
Indukční snímače  
Ultrazvukové snímače

## KAMEROVÁ TECHNIKA

Kamerové snímače  
Intelligentní kamery  
Kamerové systémy  
Objektové snímače  
Měření objektů  
Rozpoznávání barev  
Čtení kódů  
Osvětlení  
Objektivy

# Směřujeme kupředu

Včera, dnes i v budoucnosti

Již od založení v roce 1994 se společnost SensoPart stále zaměřuje na budoucnost. V duchu hesla: Poměříme se ne s tím, co je možné v současnosti, ale s myšlenkami dosažitelnými v budoucnosti. Mnoho převratných myšlenek se od té doby proměnilo v úspěšné produkty, nepostradatelné v moderní automatizační technice, které byly v minulých letech oceněny četnými cenami za inovativní řešení.

Dnes je SensoPart technologickým lídrem v mnoha oblastech průmyslové senzorky.

A stále má mnoho nápadů do budoucna.

V souladu s tímto směřováním nabízíme snadno integrovatelné kamerové snímače VISOR® a kompaktní optické laserové snímače s vynikajícím potlačěním pozadí vyrobené v Německu. Stále máme mnoho nápadů do budoucna - sledujte proto i nadále nejnovější vývoj v nabídce našich produktů.

**AXIMA**  
SOLUTIONS

[www.axima-obchod.cz](http://www.axima-obchod.cz)

Provozovna Brno | Vídeňská 125 | 619 00 Brno | +420 547 424 021 | [obchod@axima.cz](mailto:obchod@axima.cz)

Provozovna Jihlava | Hruškové Dvory 127 | 583 01 Jihlava | +420 567 310 968 | [obchod2@axima.cz](mailto:obchod2@axima.cz)

Pobočka Svitavy | Máchova alej 2177/7 | 568 02 Svitavy | +420 461 535 212 | [obchod3@axima.cz](mailto:obchod3@axima.cz)

Pobočka Slovensko | Továrenská 4077/37 | 018 41 Dubnica nad Váhom | +421 424 468 225 | [obchod@aximaslovensko.sk](mailto:obchod@aximaslovensko.sk)

