

AXSZ02ST

Stabilizovaný zdroj lineární

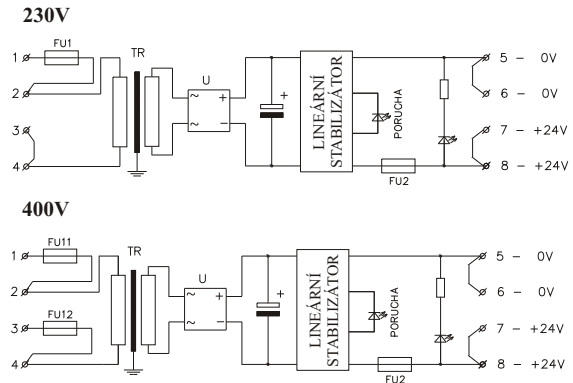
- Lineárně stabilizovaný stejnosměrný zdroj pro napájení systémů měření, regulace, automatizace a řízení průmyslových zařízení a technologických celků
- Neobsahuje spínací prvky, není tedy zdrojem vřrušení
- Montáž čtyřmi šrouby na svislou plochu (vstupní svorky nahoře, výstupní dole) Umístění zdroje nesmí snižovat účinnost chlazení přirozenou cirkulací vzduchu
- Výstupní napětí indikována zelenou LED. Porucha zdroje je indikována červenou LED
- Interní jištění trubičkovými pojistkami na vstupu i výstupu



Technické údaje	AXSZ02ST.02	AXSZ02ST.03
	AXSZ02ST.06	AXSZ02ST.07
Jmenovité napájecí napětí	230 VAC, 50...60 Hz 400 VAC, 50...60 Hz	
Jmenovité výstupní napětí	24 VDC	
Tolerance výstupního napětí	± 2%	
Zvlnění výstupního napětí	< 50 mVšš	
Jmenovitý výstupní proud	5 A	8 A
Jmenovitý příkon	200 VA	315 VA
Jištění vstupu: 230 V	vestavěná pojistka	
400 V	vestavěné dvě pojistky	
Hodnoty vstup 230 V	T-2A/250V(5x20)	T-3,15A/250V(5x20)
pojistik vstup 400 V	2xT-1A/500V(6,3x32)	2xT-1,6A/500V(6,3x32)
výstup 24 V	F-5A/250V(5x20)	F-8A/250V(5x20)
Externí jistič vstupu 230V	1P 1 A char.C	
(není li využito int. poj.) 400V	2P 1 A char.C	
Připojitelnost - vstup/výstup	svorky 2,5mm ²	
Způsob montáže	4 x šroub M5	
Hmotnost	4,5 kg	9 kg
EMC	ČSN EN 61000-6-2, ČSN EN 50081-1 (ČSN EN 55 011-B)	
LVD	ČSN EN 61010-1, ČSN 33 2000-4-41, SELV 3,7 kVef AC I/O, krytí IP 20	
Třída ochrany	I	
Napájení	± 10% Un , kategorie přechodného přepětí II dle IEC 664	
Pracovní prostředí	0° C ... +50° C, max.rel.vlhkost 80% (nekondenzující)	
Skladování	v suchých prostorech, -25°C ... +80°C, relativní vlhkost do 80%	

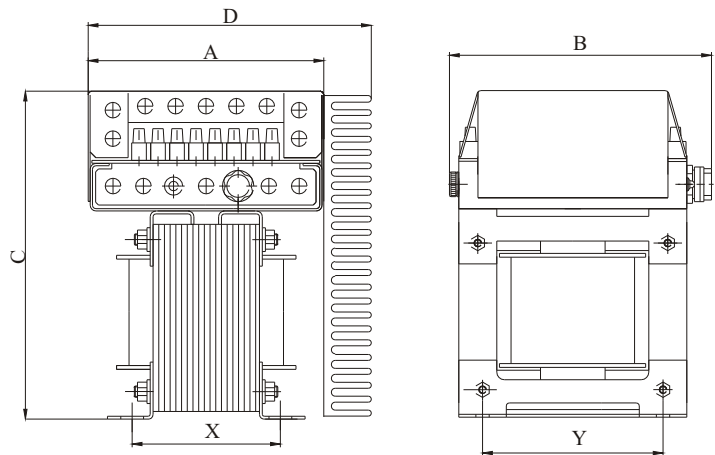
Označení a popis funkce svorek zdroje:

číslo	popis funkce
1	připojení fázového vodiče (při interním jišťení)
2	připojení fázového vodiče (při externím jišťení)
3	prov. 230V připojení středního vodiče, prov. 400V připojení fázového vodiče (při interním jišťení)
4	prov. 230V připojení středního vodiče, prov. 400V připojení fázového vodiče (při externím jišťení)
5 - 6	výstupní svorka 0 V
7 - 8	výstupní svorka +24 V



Rozměrový náčrtek (mm):

	AXSZ02ST.02 AXSZ02ST.06	AXSZ02ST.03 AXSZ02ST.07
A	124	124
B	164	164
C	178	203
D	164	164
X	78	78
Y	100	125



Příklady výrobních štítků:

FU1 T-2.0A/250V	1	2	3	4	IP20
	230V~				
AXIMA LINEÁRNĚ STABILIZOVANÝ ZDROJ ZDROJ AXSZ02ST 24V/5A					
CE					
	5	6	7	8	F-5A/250V FU2

FU11	FU12	1	2	3	4	IP20
T-1.6A/500V		400V~				
AXIMA LINEÁRNĚ STABILIZOVANÝ ZDROJ ZDROJ AXSZ02ST 24V/8A						
CE						
		5	6	7	8	F-8.0A/250V FU2