

BlueLight otevírá nové úhly pohledu

Jednoduchá detekce transparentních a tmavých objektů pomocí optických snímačů s modrým světlem

 SENSOPART

www.axima-obchod.cz

NOVINKA
FT 25-BH
s nastavitelným
potlačením pozadí

Snímače BlueLight s modrým světlem pro jakoukoliv aplikaci

Výběr z řad F 10, F 25, F 50 a F 55

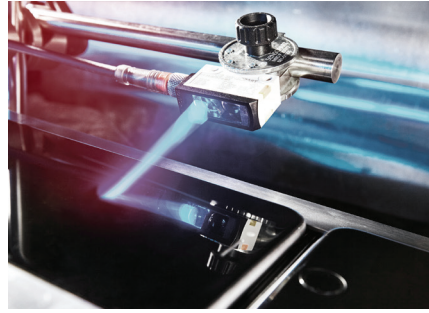
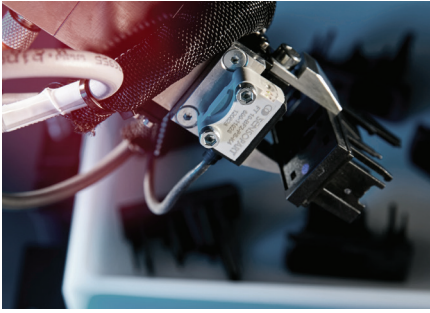


Snímače BlueLight, vyvinuté speciálně pro obtížně detekovatelné objekty, pro ideální využití ve všech snímacích úlohách.

Řada snímačů **BlueLight** nabízí v náročných aplikacích mnohem vyšší účinnost detekce než standardní optické snímače – ať již u objektů extrémně lesklých, světlo značně absorbujících nebo vysoce transparentních.

BlueLight – Přehled produktů

Typ	Nastavení	Snímací dosah	Hystereze
FT 10-BF2 / BF3	Pevné zaostření	2...30 mm // 2 do 50 mm	< 0.5%
FT 25-BF2	Pevné zaostření	0...80 mm	< 1%
FT 25-BH NOVÉ	Nastavitelné, IO-Link	0...200 mm	< 2%
FT 50 BH	Nastavitelné (potenciometer)	2...300 mm	< 1%
FT 55-BH	Nastavitelné (potenciometer)	3...1200 mm	< 10%



Příklady průmyslových aplikací

Automobilový průmysl

- Detekce kovových a světlo značně absorbujících komponent

Balení

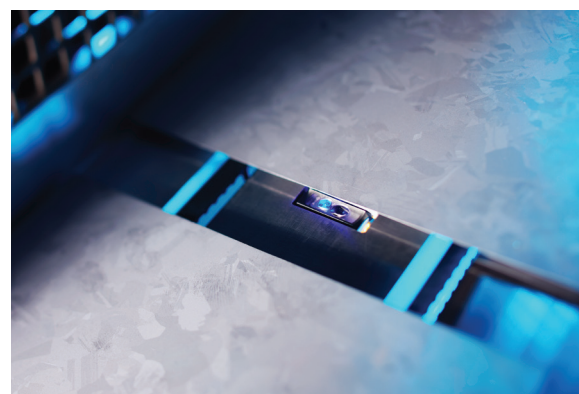
- Detekce průhledných folií / obalů / lahví a etiket

Farmaceutická výroba

- Přítomnost a poloha lesklých blistrových balení

Výroba solárních článků

- Detekce přítomnosti a polohy křemíkových destiček



Modré světlo zviditelňuje černé objekty.

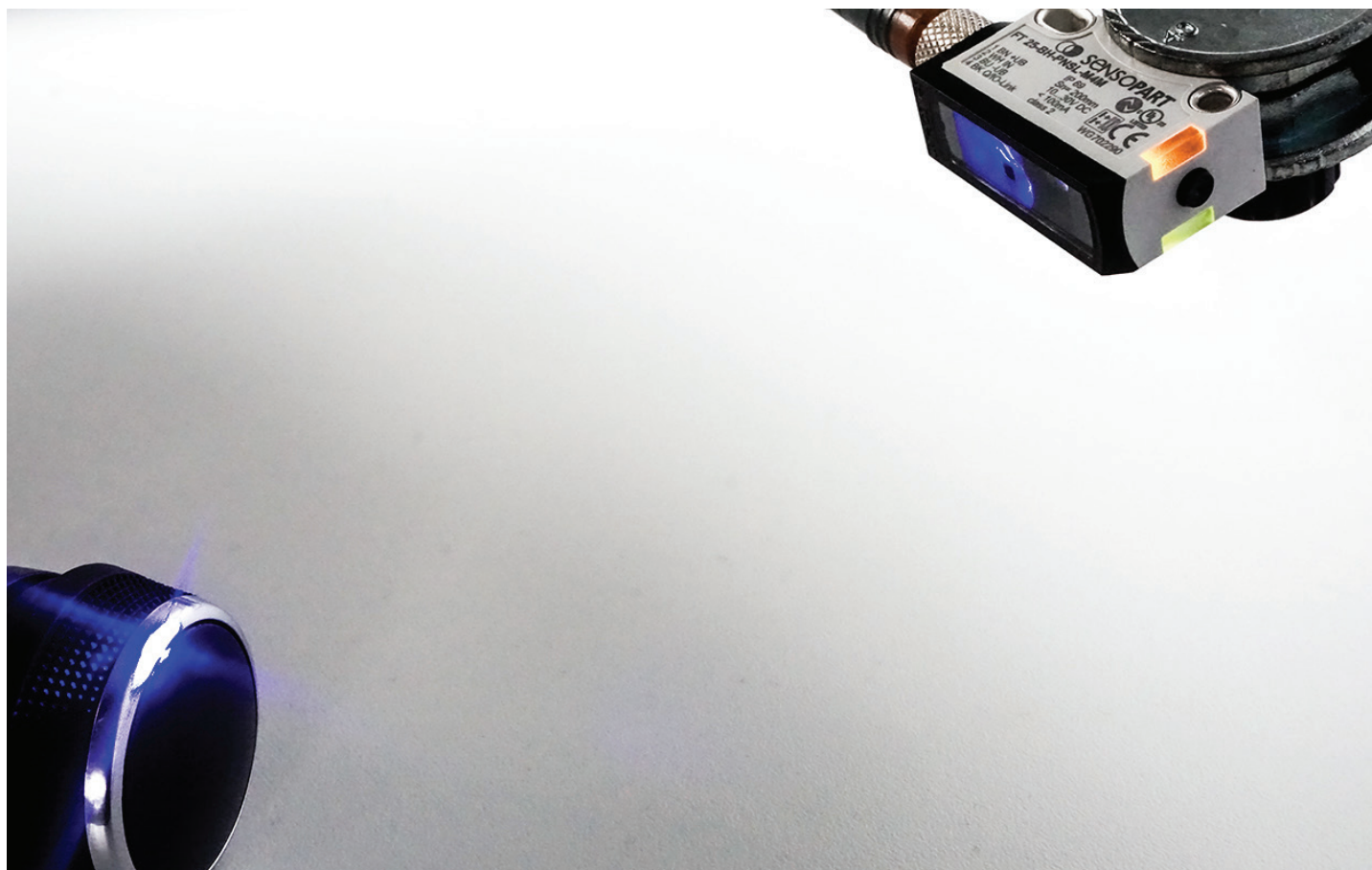
Snímače s modrým světlem

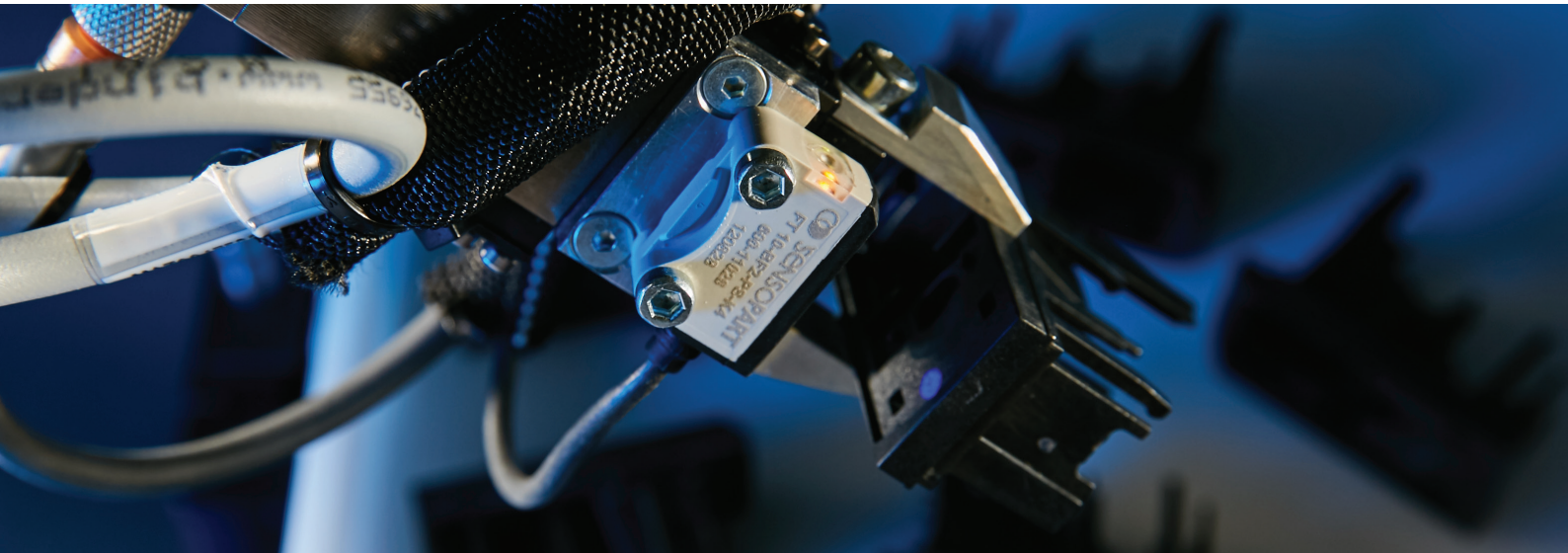
Průhledné i černé díly představují pro snímače přiblížení nesmírně náročnou situaci. Při detekci často nelze dosáhnout dostatečné stability procesu, v takovém případě musejí být snímače přiblížení nakonec nahrazeny dražšími optickými modely.

Avšak snímače s modrým světlem představují cenově výhodnou alternativu a v mnoha aplikacích nabízejí mnohem vyšší stabilitu procesu než konvenční snímače s červeným světlem.

K dalším situacím, které pro snímače s červeným světlem často představují problém, patří ty, které pracují s vysoce lesklými, nakloněnými nebo vypouklými povrchy a s šikmým dopadem paprsku z důvodu laterální pozice snímače. V takových případech se značná část dopadajícího světla odrazí mimo přijímač snímače. U mnoha aplikací se rovněž vyskytuje kombinace několika kritických faktorů, např. černé objekty s vysoce lesklým povrchem a širokým detekčním úhlem.

Snímače s modrým světlem se však osvědčují i v případech, které kombinují tyto faktory.





Jsou malé, černé a rychle se množí; počet tmavých až zcela černých plastových součástek roste napříč všemi odvětvími.

Snímače BlueLight se nyní úspěšně využívají v celé řadě aplikací pracujících s objekty absorbujícími světlo. Například k detekci komponent z uhlíkových vláken nebo matných černých panelů čalounění interiéru v automobilovém průmyslu či černých, kulatých plastových čepiček na dopravníkovém pásu. Snímače BlueLight se rovněž mimořádně osvědčují při detekování černých nebo lesklých kovových dílů.

Jednoduchý a cenově výhodný snímač s modrým světlem je nyní řešením pro tyto a mnoho dalších aplikací a nahrazuje také dříve používané difúzní optické snímače.



V subminiaturním pouzdře s rozměry pouhých 21,1 × 14,6 × 8 mm je snímač F 10 BlueLight ideální pro instalace v omezeném prostoru.

Přehled snímačů BlueLight.

Technický přehled provedení snímačů

Pevné zaostření

FT 10-BF2 / BF3



30 mm

50 mm

FT 25-BF2



80 mm

FT 25-BH



200 mm

FT 50 BH



300 mm

FT 55-BH



1200 mm

Nastavitelné zaostření



0

- Přesné potlačení pozadí s pevným zaostřením
- Ideální pro umístění na robotické chapadlo

- Solidní a spolehlivá detekce od vzdálenosti 0 mm
- Přesné pevné potlačení pozadí
- Spolehlivá detekce objektu i při velkých úhlech náklonu

- Nejnovější generace optické detekce přítomnosti
- Optimální detekce obtížně zjistitelných objektů v důsledku vynikajících vlastností snímačů
- Interface IO-Link s nastavením spínacího bodu v milimetrech

- Přesně nastavitelné potlačení pozadí
- Snadné nastavení rozsahu skenování díky indikační stupnici

- Nastavitelné potlačení pozadí (potenciometrem)
- Bezpečný provoz i při výskytu reflexních nebo lesklých pozadí



FT 10-BF

Optický snímač s modrým světlem, potlačením pozadí a pevným zaostřením



VÝZNAMNÉ VLASTNOSTI

- Subminiaturní snímač s technologií BlueLight a precizním fixním potlačením pozadí
- Spolehlivé přepínání u značně světle pohlcujících a transparentních objektů, např. u solárních článků v každé fázi procesu
- Spolehlivé fungování bez odrazového prvku – i u kritických povrchů
- Provedení snímače odolné vůči narušení nastavení – není možné vychýlení zarovnání
- Jednoduchá montáž a seřízení pomocí inovativního uchycení s rybinovým spojem

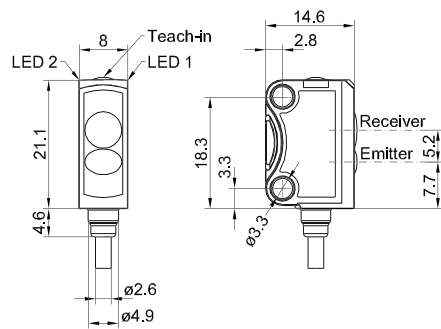
Optické parametry		Funkce	
Snímací dosah	2 ... 30 mm ¹⁾ / 2 ... 50 mm ¹⁾	Indikace LED, zelená	Indikace napájecího napětí
Optimální vzdálenost snímání	15 ... 20 mm	Indikace LED, žlutá	Indikace spínacího výstupu
Druh světla	LED, modré, 450 nm	Možnost nastavení	N.O. / N.C. řídicím vstupem ³⁾
LED riziková skupina (DIN 62471)	2		
Velikost světelného bodu	Viz schéma na str. 9		
Osvětlení okolního prostředí	EN 60947-5-2		
Electrické parametry		Mechanické parametry	
Napájecí napětí +U _B	10 ... 30 V DC ²⁾	Rozměry	21,1 × 14,6 × 8 mm
Proud na prázdnou I ₀	≤ 20 mA	Stupeň krytí	IP 67 ⁴⁾
Výstupní proud I _e	≤ 50 mA	Materiál krytu	PUR
Ochranné obvody	Ochrana proti přepólování, U _B / ochrana proti zkratu (Q)	Materiál čelní optické plochy	PMMA
Třída ochrany	2	Druh připojení	Viz schéma na str. 9
Zpoždění při zapnutí	< 300 ms	Teplota okolí: provoz	-20 ... +50 °C ⁵⁾
Spínací výstup, Q	PNP / NPN	Teplota okolí: skladování	-20 ... +80 °C
Výstupní funkce	N.O. / N.C.	Hmotnost (kabelová verze)	cca 22 g
Spínací frekvence, f (ti/tp 1:1)	1000 Hz	Hmotnost (s kabelem „pigtail“)	cca 10 g
Doba odezvy	500 μs		
Řídicí vstup, IN ³⁾	+U _B = N.C. -U _B / Open = N.O.		

¹⁾ Referenční materiál bílý, odrazivost 90 % ²⁾ Max. zvlnění 10 %, v rozsahu U_B ~ 50 Hz/100 Hz ³⁾ Pouze 4-pinové provedení ⁴⁾ S připojeným konektorem IP 67 ⁵⁾ UL: -20 ... +30 °C

Snímací dosah	Spínací výstup	Druh připojení	Objednací reference	Díl číslo
2 ... 30 mm ¹⁾	PNP	Kabel, 2 m, 4-žilový	FT 10-BF2-PS-K4	600-11026
2 ... 30 mm ¹⁾	NPN	Kabel, 2 m, 4-žilový	FT 10-BF2-NS-K4	600-11029
2 ... 30 mm ¹⁾	PNP	Kabel „pigtail“, 200 mm s konekt. M8, 4-pin	FT 10-BF2-PS-KM4	600-11027
2 ... 30 mm ¹⁾	NPN	Kabel „pigtail“, 200 mm s konekt. M8, 4-pin	FT 10-BF2-NS-KM4	600-11030
2 ... 30 mm ¹⁾	PNP	Kabel „pigtail“, 200 mm s konekt. M8, 4-pin	FT 10-BF2-PS-KM3	600-11028
2 ... 30 mm ¹⁾	NPN	Kabel „pigtail“, 200 mm s konekt. M8, 4-pin	FT 10-BF2-NS-KM3	600-11031
2 ... 50 mm ¹⁾	PNP	Kabel, 2 m, 4-žilový	FT 10-BF3-PS-K4	600-11036
2 ... 50 mm ¹⁾	NPN	Kabel, 2 m, 4-žilový	FT 10-BF3-NS-K4	600-11039
2 ... 50 mm ¹⁾	PNP	Kabel „pigtail“, 200 mm s konekt. M8, 4-pin	FT 10-BF3-PS-KM4	600-11037
2 ... 50 mm ¹⁾	NPN	Kabel „pigtail“, 200 mm s konekt. M8, 4-pin	FT 10-BF3-NS-KM4	600-11040
2 ... 50 mm ¹⁾	PNP	Kabel „pigtail“, 200 mm s konekt. M8, 4-pin	FT 10-BF3-PS-KM3	600-11038
2 ... 50 mm ¹⁾	NPN	Kabel „pigtail“, 200 mm s konekt. M8, 4-pin	FT 10-BF3-NS-KM3	600-11041

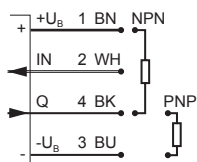
Včetně montážní rybinové svorky MBD F 10 pro všechny typy

Kabelové připojení



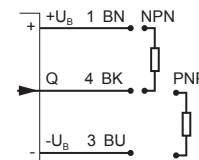
153-01110

Připojení, 4-pin



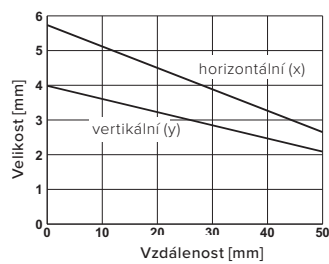
154-00312

Připojení, 3-pin



154-00311

Velikost světelného bodu



155-01769

Příslušenství

Kabely
Konzoly

viz str. 18–23

FT 25-BF2

Optický snímač s modrým světlem, potlačením pozadí a pevným zaostřením



VÝZNAMNÉ VLASTNOSTI

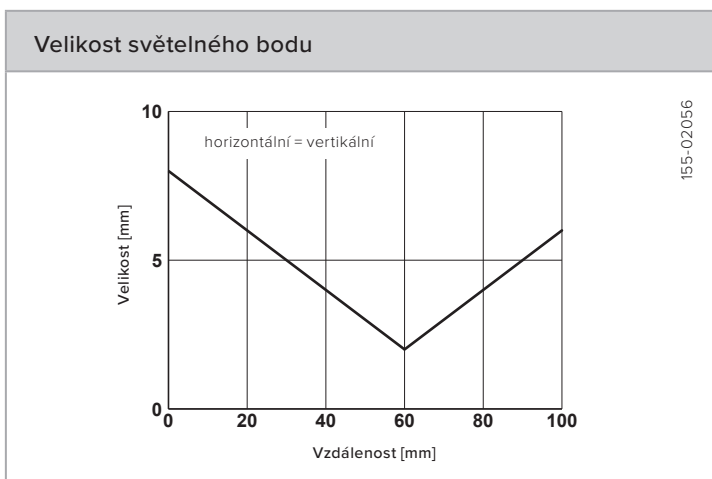
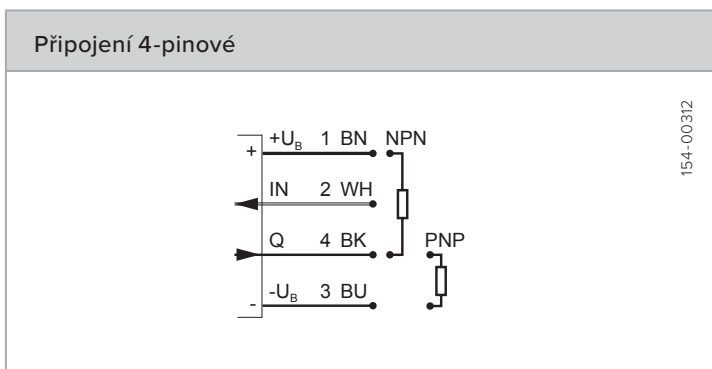
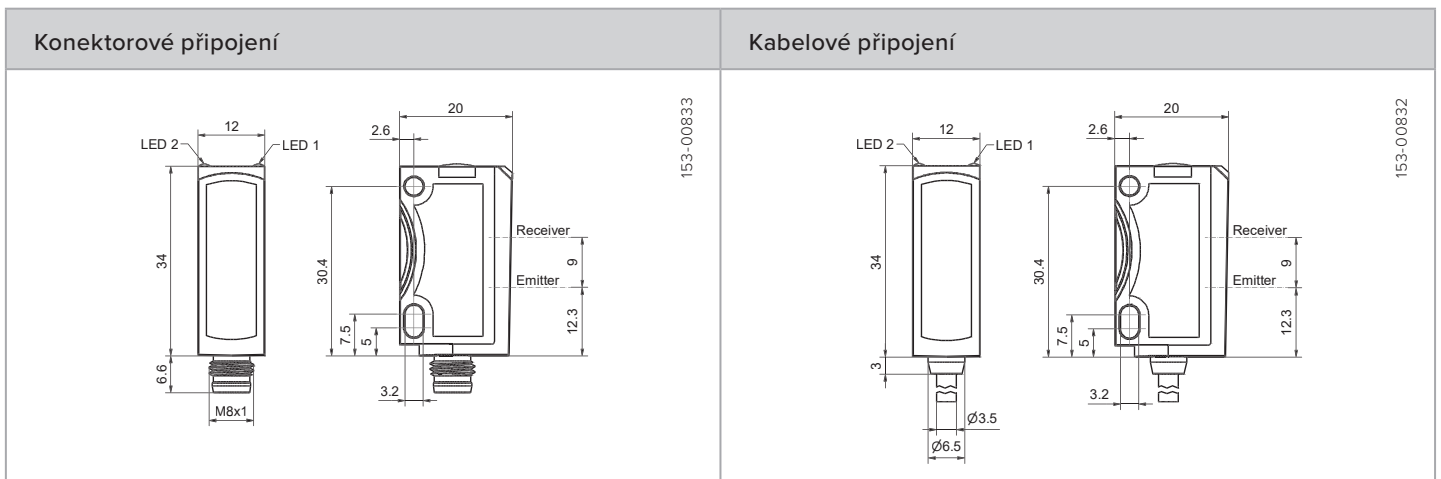
- Subminiaturní snímač s technologií BlueLight a precizním fixním potlačením pozadí
- Spolehlivé přepínání u značně světle pohlcujících a transparentních objektů
- Spolehlivé fungování bez odrazového prvku – i u kritických povrchů
- Provedení snímače odolné vůči narušení nastavení – není možné vychýlení zarovnání
- Jednoduchá montáž a seřízení pomocí inovativního uchycení s rybinovým spojem

Optické parametry		Funkce	
Snímací dosah	0 ... 80 mm ¹⁾	Indikace LED zelená	Indikace napájecího napětí
Potlačení pozadí od	100 mm	Indikace LED žlutá	Indikace spínacího výstupu
Druh světla	LED, modré, 450 nm	Možnost nastavení	N.O. / N.C. řídicím vstupem
Velikost světelného bodu	Viz schéma na str. 11		
Hystereze	~ 1% ²⁾		
Osvětlení okolního prostředí	EN 60947-5-2		
Elektrické parametry		Mechanické parametry	
Napájecí napětí +U _B	10 ... 30 V DC ³⁾	Rozměry	34 × 20 × 12 mm
Proud na prázdno I ₀	≤ 30 mA	Stupeň krytí	IP 69K & IP 67 ⁴⁾
Výstupní proud I _e	≤ 100 mA	Materiál krytu	ABS
Ochranné obvody	Ochrana proti přepólování, U _B / ochrana proti zkratu (Q)	Materiál čelní optické plochy	PMMA
Třída ochrany	2	Druh připojení	Viz schéma na str. 11
Zpoždění při zapnutí	< 300ms	Teplota okolí: provoz	-20 ... +60 °C ⁵⁾
Spínací výstup, Q	PNP / NPN	Teplota okolí: skladování	-20 ... +80 °C
Výstupní funkce	N.O. / N.C.	Hmotnost (konektorová verze)	10 g
Spínací frekvence, f (ti/tp 1:1)	≤ 1000 Hz	Hmotnost (kabelová verze)	40 g
Doba odezvy	500 μs	Odolnost vůči vibracím a nárazům	EN 60947-5-2
Řídicí vstup, IN	+U _B = N.C. -U _B / open = N.O.		

¹⁾ Referenční materiál bílý, odrazivost 90 % ²⁾ Dle snímací vzdálenosti ³⁾ Max. zvlnění 10 %, v rozsahu U_B, ~ 50 Hz/100 Hz ⁴⁾ S připojeným konektorem IP 67 / IP 69K

⁵⁾ UL: -20 ... +50 °C

Snímací dosah	Spínací výstup	Druh připojení	Objednací reference	Díl číslo
0 ... 80 mm	PNP	Konektor, M8×1, 4-pin	FT 25-BF2-PS-M4	608-11038
0 ... 80 mm	NPN	Konektor, M8×1, 4-pin	FT 25-BF2-NS-M4	608-11039
0 ... 80 mm	PNP	Kabel, 2 m, 4-žilový	FT 25-BF2-PS-K4	608-11040
0 ... 80 mm	NPN	Kabel, 2 m, 4-žilový	FT 25-BF2-NS-K4	608-11041



Referenční materiál	Snímací rozsah
bílá (90 %)	0 ... 80 mm
šedá (18 %)	0 ... 80 mm
černá (6 %)	1 ... 80 mm

Příslušenství

Kabely	viz str. 18–23
Konzoly	

FT 25-BH

Difuzní fotoelektrický snímač BlueLight s potlačením pozadí



VÝZNAMNÉ VLASTNOSTI

- Miniaturní snímač s technologií BlueLight a přesně nastavitelným potlačením pozadí
- Spolehlivé spínací charakteristiky při detekci lesklých a světlo značně absorbujících objektů
- Spolehlivý provoz i při výskytu vysoce reflexních pozadí díky využití zákaznických IO
- Snadné seřízení pomocí zřetelně viditelného světelného bodu
- Nastavení snímače pomocí funkce teach-in, řídicím vstupem a IO-Link
- Robustní plastové pouzdro vyztužené skelnými vlákny

Optické parametry		Funkce	
Snímací dosah	0 ... 200 mm ¹	Indikace LED zelená	Indikace napájecího napětí
Rozsah nastavení	10 ... 200 mm ¹	Indikace LED žlutá	Indikace spínacího výstupu
Druh světla	LED, modré, 450 nm	Nastavení snímacího dosahu	Tlačítkem Teach-in, řídicím vstupem ³ a IO-Link
Velikost světelného bodu	7 mm × 7 mm	Režimy funkce Teach-in	Režim 1: během probíhajícího procesu Režim 2: při stojícím procesu
		Možnosti nastavení	N.O./N.C. a funkce Auto-Detect / NPN / PNP, tlačítkem Teach-in, řídicím vstupem ³ a IO-Link Blokování tlačítka řídicím vstupem ³ a IO-Link Široká škála možností nastavení prostřednictvím IO-Link
		Výchozí nastavení	Max. snímací dosah a N.O.
Elektrické parametry		Mechanické parametry	
Napájecí napětí +U _B	10 ... 30 V DC ²⁾	Rozměry	34 x 20 x 12 mm
Proud na prázdno I ₀	≤ 30 mA	Stupeň krytí	IP 69 & IP 67 ⁵⁾
Výstupní proud I _e	≤ 100 mA	Materiál krytu	ABS
Ochranné obvody	Ochrana proti přepólování, U _B / ochrana proti zkratu (Q)	Materiál čelní optické plochy	PMMA
Třída ochrany	2	Druh připojení	(Viz schéma na str. 13)
Zpoždění při zapnutí	< 300 ms	Teplota okolí: provoz	-20 ... +60 °C ⁶⁾
Spínací výstup, Q	1x Auto-Detekce (PNP/NPN) ⁴⁾	Teplota okolí: skladování	-20 ... +80 °C
Výstupní funkce	N.O./N.C.	Hmotnost (konektorová verze)	10 g
Spínací frekvence, f (ti/tp 1:1)	≤ 700 Hz	Hmotnost (kovová zástrčka zařízení ⁷⁾)	10 g
Doba odezvy	500 μs	Hmotnost (kabelová verze)	40 g
Řídicí vstup, IN ³⁾	+U _B = teach-in -U _B = tlačítko uzavřeno Otevřeno = normální provoz	Hmotnost (s kabelem „pigtail“)	20 g
		Odolnost vůči vibracím a nárazům	EN 60947-5-2
IO-Link			
Komunikační režim	COM 2		
Min. doba cyklu	2,3 ms		
Režim SIO	Kompatibilní		
Délka procesních dat	16 Bit		
Specifikace	1,1		

¹⁾ Referenční materiál bílý, odrazivost 90 % ²⁾ Max. zvlnění 10 %, v rozsahu U_B, ~ 50 Hz/100 Hz ³⁾ Pouze 4-pin design ⁴⁾ Auto-Detekce, automatický výběr PNP/NPN snímače, PNP nebo NPN pevné ⁵⁾ S připojeným konektorem IP 67 / IP 69 ⁶⁾ UL: -20 ... +50 °C ⁷⁾ Bez Ecolab

Scanning distance	Switching output	Type of connection	Part number	Article number
0 ... 200 mm	Auto-Detect	Metal plug, M8x1, 4-pin, IO-Link	FT 25-BH-PNSL-M4M	608-11063
0 ... 200 mm	Auto-Detect	Plug, M8x1, 4-pin, IO-Link	FT 25-BH-PNSL-M4	608-11064
0 ... 200 mm	Auto-Detect	Pigtail, 150 mm with plug, M8, 4-pin, IO-Link	FT 25-BH-PNSL-KM4	608-11065

Konektorové připojení	Kabelové připojení

Připojení 4-pinové, IO-Link

Snímací charakteristiky

Referenční materiál	Snímací rozsah	Příslušenství
bílá (90 %)	0 ... 200 mm	Kabely Konzoly viz str. 18–23
šedá (18 %)	0 ... 200 mm	
černá (6 %)	2 ... 200 mm	

FT 50 BH

Difuzní fotoelektrický snímač BlueLight s potlačením pozadí



VÝZNAMNÉ VLASTNOSTI

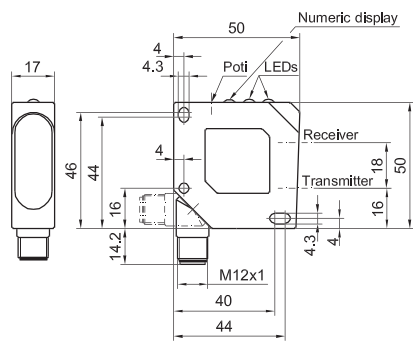
- Přesně nastavitelné potlačení pozadí
- Snadné nastavení rozsahu skenování díky indikační stupnici
- Otočný přípojovací konektor

Optical data		Functions	
Snímací dosah	40 ... 300 mm ¹	Indikace LED zelená	Indikace napájecího napětí
Druh světla	LED, modré, 450 nm	Indikace LED žlutá	Indikace spínacího výstupu
Velikost světelného bodu ²⁾	5 x 5 mm ²	Indikace LED, červená	Indikátor znečištění
		Nastavení snímacího dosahu	Pomocí potenciometru
Electrical data		Mechanical data	
Napájecí napětí +U _B	10 ... 30 V DC ³	Rozměry	50 x 50 x 17 mm
Proud na prázdno I ₀	≤ 35 mA ⁴	Stupeň krytí	IP 67 ⁵
Výstupní proud I _e	≤ 200 mA	Materiál krytu	ABS
Ochranné obvody	Ochrana proti přepólování, U _B / ochrana proti zkratu (Q)	Materiál čelní optické plochy	PMMA
Třída ochrany	2	Druh připojení	(Viz schéma na str. 15)
Zpoždění při zapnutí	≤ 300 ms	Teplota okolí: provoz	-20 ... +60 °C
Spínací výstup, Q	PNP/NPN, antivalentní (Viz schéma na str. 15)	Teplota okolí: skladování	-20 ... +80 °C
Výstupní funkce	N.O./N.C. (Viz schéma na str. 15)	Hmotnost (konektorová verze)	40 g
Spínací frekvence, f (ti/tp 1:1)	≤ 1000 Hz	Hmotnost (kabelová verze)	130 g
Doba odezvy	500 μs	Odolnost vůči vibracím a nárazům	EN 60947-5-2
Připojení, černá	N.O.		
Připojení, bílá	N.C.		
Výstup znečištění, WH (volitelně)	N.O. (Viz schéma na str. 15)		

¹⁾ Referenční materiál: šedá, 18 % odrazivost ²⁾ Při snímací vzdálenosti 200 mm ³⁾ Max. zvlnění 10 %, v rozsahu U_B ⁴⁾ Při 24 V DC ⁵⁾ S připojeným konektorem IP 67

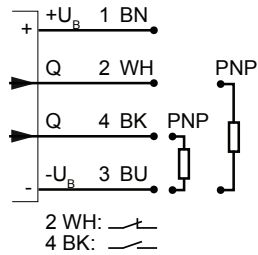
Scanning distance	Switching output	Type of connection	Part number	Article number
40 ... 300 mm	PNP, antivalentní	Plug, M12x1, 4-pin	FT 50 BH-PAL4	572-51070

Konektorové připojení



153-00061

Připojení 4-pinové



154-00582

Příslušenství

Kabely

Konzoly

viz str. 18–23

FT 55-BH

Optický snímač s modrým světlem a potlačením pozadí



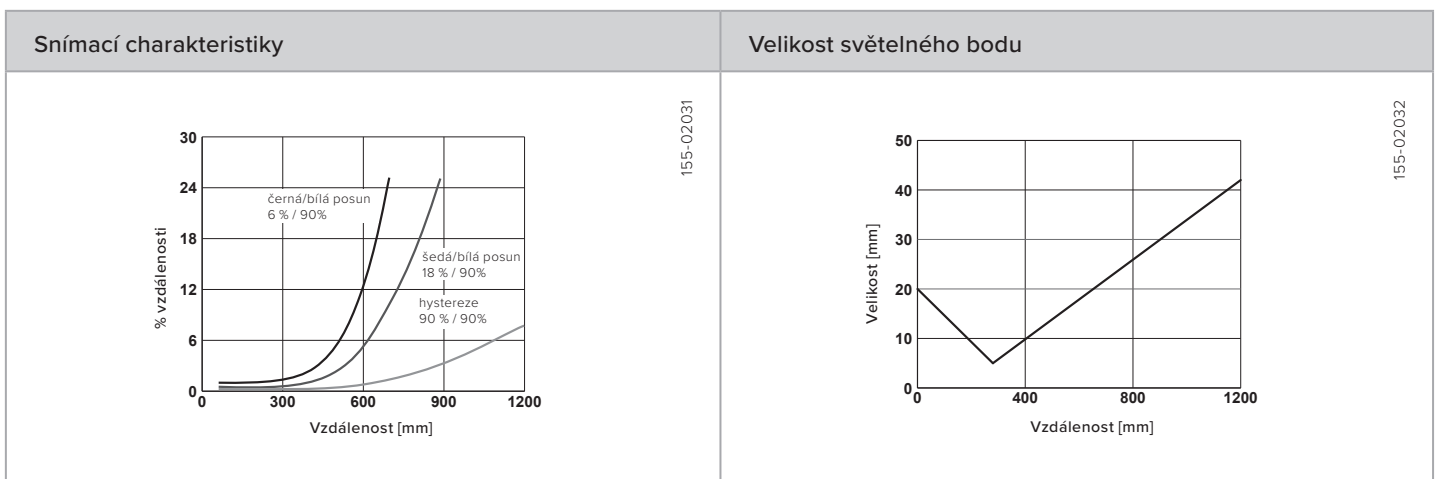
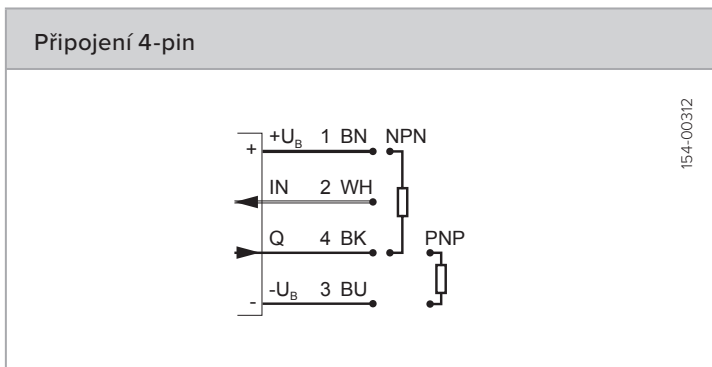
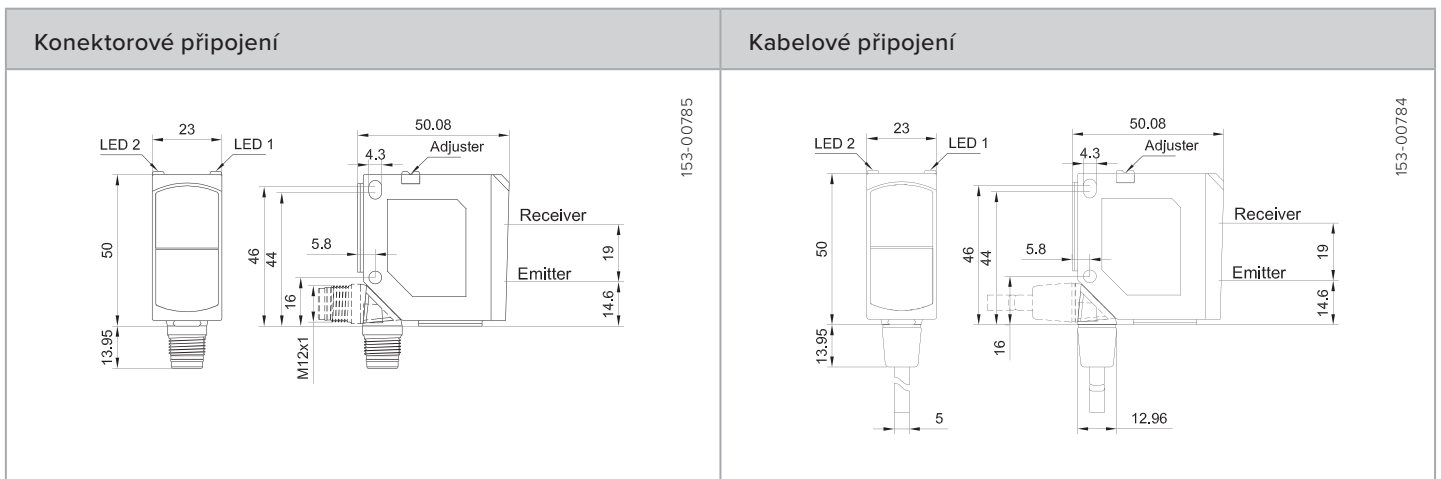
VÝZNAMNÉ VLASTNOSTI

- Dlouhá snímací vzdálenost 1,20 m
- Technologie BlueLight s přesně nastavitelným potlačením pozadí – spolehlivá funkce – i u vysoce odrazových a lesklých pozadí
- Precizní seřízení snímací vzdálenosti potenciometrem
- Spolehlivá detekce vysoce transparentních nebo výrazně světlo absorbujících objektů
- Spolehlivá detekce i při úhlech až 90°

Optické parametry		Funkce	
Snímací dosah	3 ... 1200 mm ¹⁾	Indikace LED, zelená	Indikace napájecího napětí
Druh světla	LED, modré, 450 nm	Indikace LED, žlutá	Indikace spínacího výstupu / Ukazatel znečištění
Velikost světelného bodu	Viz schéma na str. 16	Nastavení snímacího dosahu	Potenciometrem
Osvětlení okolního prostředí	EN 60947-5-2	Možnosti nastavení	N.O./N.C. řídicím vstupem
		Výchozí nastavení	S _n = 500 mm (6 %)
Elektrické parametry		Mechanické parametry	
Napájecí napětí +U _B	10 ... 30 V DC ²⁾	Rozměry	50 × 50,1 × 23 mm
Proud na prázdno I ₀	≤ 30 mA	Stupeň krytí	IP 69K & IP 67 ³⁾
Výstupní proud I _e	≤ 100 mA	Materiál krytu	PC-ABS
Ochranné obvody	Ochrana proti přepólování, U _B / ochrana proti zkratu (Q)	Materiál čelní optické plochy	PMMA
Třída ochrany	2	Druh připojení	Viz schéma na str. 16
Zpoždění při zapnutí	< 300 ms	Teplota okolí: provoz	-20 ... +60 °C ⁴⁾
Spínací výstup, Q	PNP / NPN	Teplota okolí: skladování	-20 ... +80 °C
Výstupní funkce	N.O. / N.C.	Hmotnost (konektorová verze)	35 g
Spínací frekvence, f (ti/tp 1:1)	≤ 600 Hz	Hmotnost (Kabelová verze)	125 g
Doba odezvy	830 μs	Odolnost vůči nárazům a vibracím	EN 60947-5-2
Řídicí vstup, IN	+U _B = N.C. -U _B / open = N.O.		

¹⁾ Referenční materiál bílý, odrazivost 90 % ²⁾ Max. zvlnění 10 %, v rozsahu U_B, ~ 50 Hz/100 Hz ³⁾ S připojeným konektorem IP 67 / IP 69K ⁴⁾ UL: max. +45 °C

Snímací dosah	Spínací výstup	Druh připojení	Objednací reference	Díl číslo
3 ... 1200 mm	PNP	Konektor, M12×1, 4-pin	FT 55-BH-PS-L4	623-11036
3 ... 1200 mm	NPN	Konektor, M12×1, 4-pin	FT 55-BH-NS-L4	623-11037
3 ... 1200 mm	PNP	Konektor, M12×1, 4-pin	FT 55-BH2-PS-L4	623-11041
3 ... 1200 mm	NPN	Konektor, M12×1, 4-pin	FT 55-BH2-NS-L4	623-11042



Referenční materiál	Snímací dosah
bílá (90 %)	3 ... 1200 mm
šedá (18 %)	5 ... 750 mm
černá (6 %)	10 ... 600 mm

Příslušenství	
Kabely	viz str. 18–23
Konzoly	


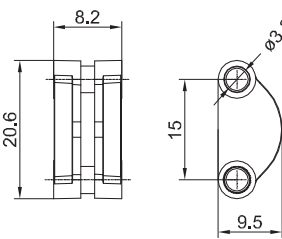

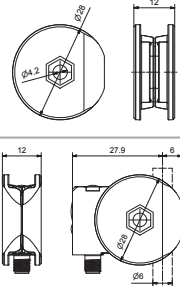

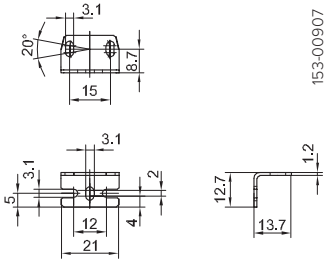
Příslušenství


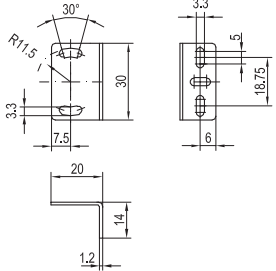

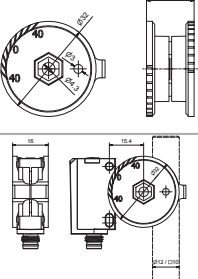

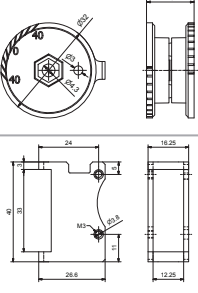

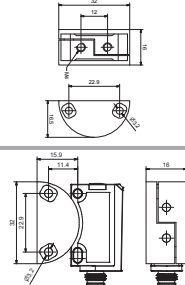

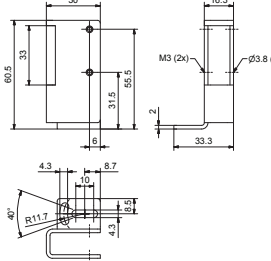

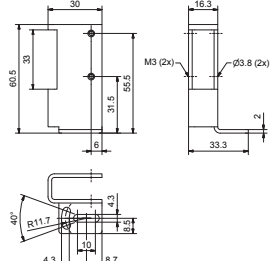
Konzoly



Konzoly


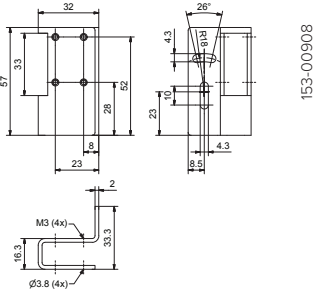

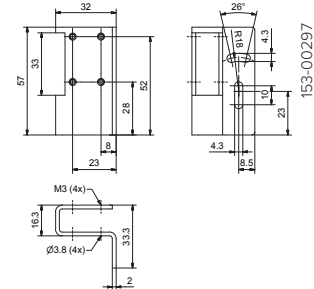

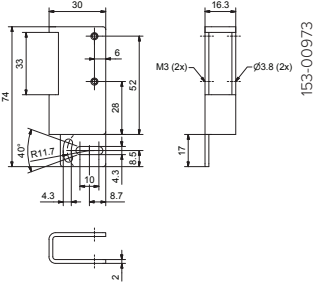

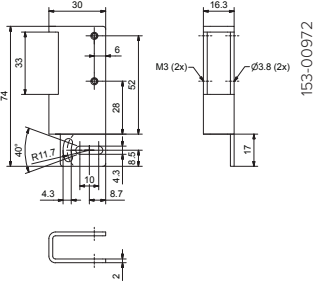

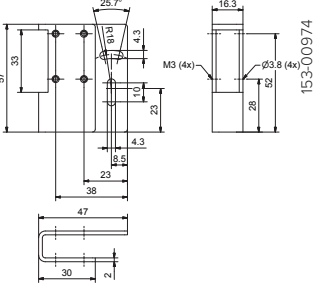

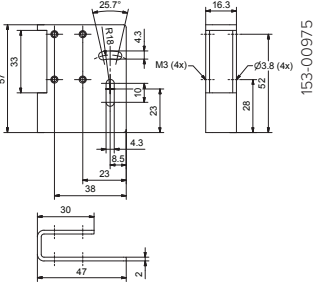
Popis pro sérii FT 10

		<p>Objednací reference / Díl číslo</p> <p>Popis</p> <p>Vhodné pro</p>	<p>MBD F 10 / 660-01001</p> <p>Montáž na rybinovou svorku, nastavitelné $\pm 10^\circ$</p> <p>Material: PBT</p> <p>F 10</p>
		<p>Objednací reference / Díl číslo</p> <p>Popis</p> <p>Vhodné pro</p>	<p>MBD F 10ST2 / 660-01004</p> <p>Univerzální montážní díl pro připevnění rybiny F 10 k montážním tyčím $\varnothing 6$ mm</p> <p>Nastavitelné $\pm 45^\circ$</p> <p>Materiál: zinkový tlakový odlitek</p> <p>F 10</p>
		<p>Objednací reference / Díl číslo</p> <p>Popis</p> <p>Vhodné pro</p>	<p>MS F 10 / 660-01000</p> <p>Montážní držák se šrouby</p> <p>1x montážní deska M3</p> <p>1x montážní deska $\varnothing 3,1$ mm</p> <p>Materiál: Nerezová ocel V2A</p> <p>F 10</p>

Popis pro sérii FT 25			
		<p>Objednací reference / Díl číslo 153-00241</p> <p>Popis</p> <p>Vhodné pro</p>	<p>MS F 20 / 558-41000</p> <p>Montážní držák se šrouby 1x přídržná lišta Materiál: poniklovaná ocel</p> <p>F 25</p>
		<p>Objednací reference / Díl číslo 153-01155</p> <p>Popis</p> <p>Vhodné pro</p>	<p>MBD F 25ST2 / 661-01005</p> <p>Upínací držák pro montážní tyč Ø 12 mm a čtvercový profil 10 x 10 mm, se šroubem M4 a maticí M4 Materiál: zinkový tlakový odlitek</p> <p>F 25</p>
		<p>Objednací reference / Díl číslo 153-01155</p> <p>Popis</p> <p>Vhodné pro</p>	<p>Set: MBD F 25STP / 661-01004</p> <p>Upínací držák pro montážní tyč Ø 12 mm a čtvercový profil 10 x 10 mm, s ochranným pouzdem, šroubem M4 s křídlovou hlavou, maticí M4, 2x šroubem M3 Materiál: zinkový tlakový odlitek Materiál pouzdra: nerezová ocel V2A</p> <p>F 25</p>
		<p>Objednací reference / Díl číslo 153-00945</p> <p>Popis</p> <p>Vhodné pro</p>	<p>MBD F 25 / 661-01000</p> <p>Montáž na rybinovou svorku, nastavitelné ± 15°, se šrouby Materiál: eloxovaný hliník</p> <p>F 25</p>
		<p>Objednací reference / Díl číslo 153-01017</p> <p>Popis</p> <p>Vhodné pro</p>	<p>MSP F 20-11 / 558-41006</p> <p>Ochranný úhlový držák snímače se šrouby, velmi robustní Materiál: nerezová ocel V2A</p> <p>F 25</p>
		<p>Objednací reference / Díl číslo 153-00296</p> <p>Popis</p> <p>Vhodné pro</p>	<p>MSP F 20-1 / 558-41004</p> <p>Ochranný úhlový držák snímače se šrouby, velmi robustní Materiál: nerezová ocel V2A</p> <p>F 25</p>

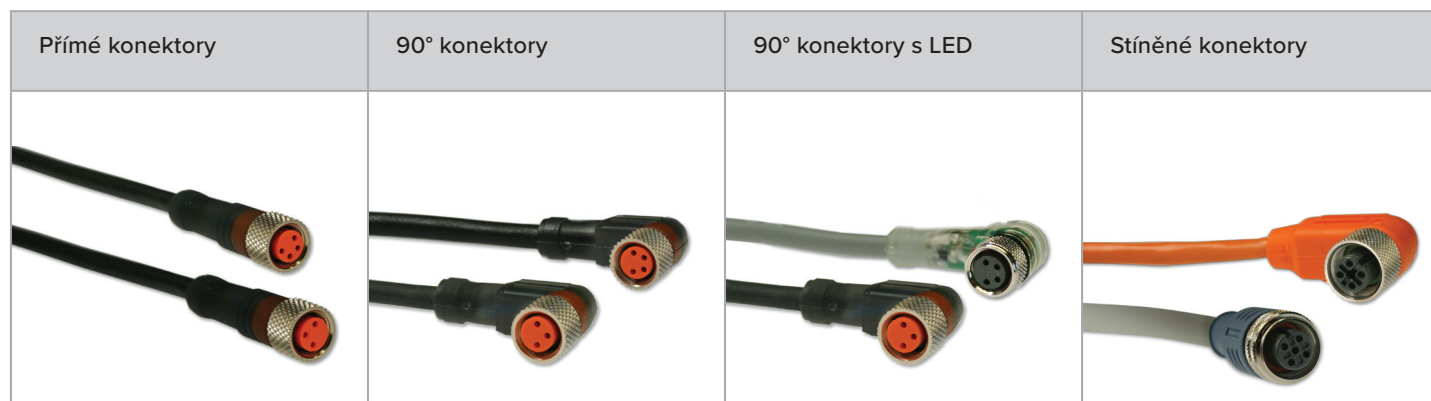
Příslušenství

Konzoly

Popis pro sérii FT 25			
	 <p>153-00908</p>	<p>Objednáací reference / Díl číslo</p> <p>MSP F 20-23 / 558-41011</p> <p>Popis</p> <p>Ochranný úhlový držák snímače se šrouby, velmi robustní Materiál: nerezová ocel V2A</p> <p>Vhodné pro</p> <p>F 25</p>	
	 <p>153-00297</p>	<p>Objednáací reference / Díl číslo</p> <p>MSP F 20-2 / 558-41005</p> <p>Popis</p> <p>Ochranný úhlový držák snímače se šrouby, velmi robustní Materiál: nerezová ocel V2A</p> <p>Vhodné pro</p> <p>F 25</p>	
	 <p>153-00973</p>	<p>Objednáací reference / Díl číslo</p> <p>MSP F 20-13 / 558-41008</p> <p>Popis</p> <p>Ochranný úhlový držák snímače se šrouby, velmi robustní Materiál: nerezová ocel V2A</p> <p>Vhodné pro</p> <p>F 25</p>	
	 <p>153-00972</p>	<p>Objednáací reference / Díl číslo</p> <p>MSP F 20-12 / 558-41007</p> <p>Popis</p> <p>Ochranný úhlový držák snímače se šrouby, velmi robustní Materiál: nerezová ocel V2A</p> <p>Vhodné pro</p> <p>F 25</p>	
	 <p>153-00974</p>	<p>Objednáací reference / Díl číslo</p> <p>MSP F 20-21 / 558-41009</p> <p>Popis</p> <p>Ochranný úhlový držák snímače se šrouby, velmi robustní Materiál: nerezová ocel V2A</p> <p>Vhodné pro</p> <p>F 25</p>	
	 <p>153-00975</p>	<p>Objednáací reference / Díl číslo</p> <p>MSP F 20-22 / 558-41010</p> <p>Popis</p> <p>Ochranný úhlový držák snímače se šrouby, velmi robustní Materiál: nerezová ocel V2A</p> <p>Vhodné pro</p> <p>F 25</p>	

Příslušenství

Kabely



Snímačové kabely

Díl číslo	Objednací reference	Popis
M8 konektor, 3-pin		Připojovací kabely pro výkonové akční členy a snímače se samosvorným závitovým spojem, nestíněné, vhodné pro vlečné kabelové řetězy
K3-2m-G-PUR	902-50679	2 m, přímý, PUR, IP 67 / IP 69K
K3-5m-G-PUR	902-51614	5 m, přímý, PUR, IP 67 / IP 69K
K3-10m-G-PUR	902-50694	10 m, rovný, PUR, IP 67 / IP 69K
K3-2m-W-PUR	902-50681	2 m, 90°, PUR, IP 67 / IP 69K
K3-5m-W-PUR	902-51615	5 m, 90°, PUR, IP 67 / IP 69K
K3-2m-W-PL-PUR	902-50683	2 m, 90°, PUR, IP 67 / IP 69K, s LED indikátorem
K3-5m-W-PL-PUR	902-51616	5 m, 90°, PUR, IP 67 / IP 69K, s LED indikátorem
K3-10m-W-PL-PUR	902-50693	10 m, 90°, PUR, IP 67 / IP 69K, s LED indikátorem
M8 konektor, 4-pin		Připojovací kabely pro výkonové akční členy a snímače se samosvorným závitovým spojem, nestíněné, vhodné pro vlečné kabelové řetězy
K4-2m-G-PUR	902-50801	2 m, přímý, PUR, IP 67 / IP 69K
K4-5m-G-PUR	902-51617	5 m, přímý, PUR, IP 67 / IP 69K
K4-10m-G-PUR	902-51610	10 m, přímý, PUR, IP 67 / IP 69K
K4-2m-W-PUR	902-50803	2 m, 90°, PUR, IP 67 / IP 69K
K4-5m-W-PUR	902-51618	5 m, 90°, PUR, IP 67 / IP 69K
K4-10m-W-PUR	902-51629	10 m, 90°, PUR, IP 67 / IP 69K
K4-2m-W-PL-PUR	902-51642	2 m, 90°, PUR, IP 65 / IP 67 / IP 68, s LED indikátorem
K4-5m-W-PL-PUR	902-51643	5 m, 90°, PUR, IP 65 / IP 67 / IP 68, s LED indikátorem
CM4 FG-E-5m-PVC	902-50221	5 m, přímý, PVC, IP 67, šestihřanná matice SW 9 V2A, vhodné pro potravinářský a nápojový průmysl
CM4 FW-E-5m-PVC	902-50222	5 m, 90°, PVC, IP 67 / IP 69K, šestihřanná matice SW 9 V2A, vhodné pro potravinářský a nápojový průmysl

Díl číslo	Objednáací reference	Popis
M12 konektor, 4-pin		Připojovací kabely pro výkonové akční členy a snímače se samosvorným závitovým spojem, nestíněný, vhodné pro vlečné kabelové řetězy
L4-300mm-G-PUR	902-50811	0,3 m, přímý, a-kódování, PUR, IP 65 / IP 67 / IP 68
L4-2m-G-PUR	902-50805	2 m, přímý, a-kódování, PUR, IP 65 / IP 67 / IP 68
L4-5m-G-PUR	902-51612	5 m, přímý, a-kódování, PUR, IP 65 / IP 67 / IP 68
L4-10m-G-PUR	902-51628	10 m, přímý, a-kódování, PUR, IP 65 / IP 67 / IP 68
L4-2m-W-PUR	902-50807	2 m, 90 °, a-kódování, PUR, IP 65 / IP 67 / IP 68
L4-5m-W-PUR	902-51602	5 m, 90 °, a-kódování, PUR, IP 65 / IP 67 / IP 68
L4-2m-W-PL-PUR	902-50808	2 m, 90 °, a-kódování, PUR, IP 65 / IP 67 / IP 68, s LED indikátorem
L4-5m-W-PL-PUR	902-51603	5 m, 90 °, a-kódování, PUR, IP 65 / IP 67 / IP 68, s LED indikátorem
L4-10m-W-PL-PUR	902-51604	10 m, 90 °, a-kódování, PUR, IP 65 / IP 67 / IP 68, s LED indikátorem
L4-15m-W-PL-PUR	902-51607	15 m, 90 °, a-kódování, PUR, IP 65 / IP 67 / IP 68, s LED indikátorem
M12 konektor, 4-pin		Připojovací kabely pro výkonové akční členy a snímače se samosvorným závitovým spojem, stíněné 360°
L4S-2m-G-PVC	902-51632	2 m, přímý, a-kódování, PVC, IP 67
L4S-5m-G-PVC	902-51634	5 m, přímý, a-kódování, PVC, IP 67
L4S-10m-G-PVC	902-51651	10 m, přímý, a-kódování, PVC, IP 67
L4S-2m-W-PVC	902-51633	2 m, 90 °, a-kódování, PVC, IP 67
L4S-5m-W-PVC	902-51635	5 m, 90 °, a-kódování, PVC, IP 67
M12 konektor, 4-pin * M12 vidlice, 4-pin		Připojovací kabely, vidlice a zásuvky připravené k montáži, pro výkonové akční členy a snímače se samosvorným závitovým spojem
CL4 FG-E-5m-PVC	902-50219	5 m, přímý, PVC, IP 67, šestihřanná matice SW 9 V2A, s, vhodné pro potravinářský a nápojový průmysl
CL4 FW-E-5m-PVC	902-50220	5 m, 90 °, PVC, IP 67 / IP 69K, šestihřanná matice SW 14 V2A, , vhodné pro potravinářský a nápojový průmysl
L4 KDG	022-50812	Připojovací díl konektoru (zásuvka), připraven k montáži, přímý, se závitovým spojem, PBT, IP 67
L4 KDW	022-50813	Připojovací díl konektoru (zásuvka), připraven k montáži, 90°, se závitovým spojem, PBT, IP 67
LS4-60-G-K	022-10773*	Konektor, připraven k montáži, se závitovým spojem, PA, IP 67
M12, 4-pin - M12, 4-pin Vidlice - konektor		Připojovací kabely, speciálně pro FT 85 se samosvorným závitovým spojem, nestíněné, vhodné pro vlečné kabelové řetězy
L4F/L4M-0,48 PUR	902-51670	0,48 m, M12 90 °, a-kódováno na M12 přímé, a-kódování, PUR, IP 67
L4F/L4M-B-codiert-0,48 PUR	902-51739	0,48 m, M12 90 °, a-kódováno na M12 přímé, b-kódování, PUR, IP 67
L4F/L4M-B-codiert-0,48-X02 PUR	902-51823	0,48 m, M12 90 °, a-kódováno na M12 přímé, b-kódování, otočené PIN 2 a 4, PUR, IP 67
L4F/L4M/B-codiert-1,00 PUR	902-51827	1 m, M12 90 °, a-kódováno na M12 přímé, b-kódování, PUR, IP 67

SNÍMAČOVÁ TECHNIKA

Optické závory
Difuzní snímače
Laserové snímače
Miniaturní snímače
Snímače pro měření vzdálenosti
Snímače barev
Kontrastní snímače
Antikolizní snímače
Štěrbinové snímače
Optické snímače
Indukční snímače
Ultrazvukové snímače

KAMEROVÁ TECHNIKA

Kamerové snímače
Inteligentní kamery
Kamerové systémy
Objektové snímače
Měření objektů
Rozpoznávání barev
Čtení kódů
Osvětlení
Objektivy

Směřujeme kupředu

Včera, dnes i v budoucnosti

Již od založení v roce 1994 se společnost SensoPart stále zaměřuje na budoucnost. V duchu hesla: Poměříme se ne s tím, co je možné v současnosti, ale s myšlenkami dosažitelnými v budoucnosti. Mnoho převratných myšlenek se od té doby proměnilo v úspěšné produkty, nepostradatelné v moderní automatizační technice, které byly v minulých letech oceněny četnými cenami za inovativní řešení.

Dnes je SensoPart technologickým lídrem v mnoha oblastech průmyslové senzorky.

A stále má mnoho nápadů do budoucna.

V souladu s tímto směřováním nabízíme snadno integrovatelné kamerové snímače VISOR® a kompaktní optické laserové snímače s vynikajícím potlačením pozadí vyrobené v Německu. Stále máme mnoho nápadů do budoucna - sledujte proto i nadále nejnovější vývoj v nabídce našich produktů.

AXIMA
SOLUTIONS

www.axima-obchod.cz

Provozovna Brno | Vídeňská 125 | 619 00 Brno | +420 547 424 021 | obchod@axima.cz

Provozovna Jihlava | Hruškové Dvory 127 | 583 01 Jihlava | +420 567 310 968 | obchod2@axima.cz

Pobočka Svitavy | Máchova alej 2177/7 | 568 02 Svitavy | +420 461 535 212 | obchod3@axima.cz

Pobočka Slovensko | Továrenská 4077/37 | 018 41 Dubnica nad Váhom | +421 424 468 225 | obchod@aximaslovensko.sk

