

SOFTSTARTÉRY

VersiStart II ...-17...45

Vlastnosti:

- softstartér s řízením napětí ve dvou fázích
- mikroprocesorové řízení
- optimalizovaný plynulý rozběh
- ochrana proti přetížení
- nastavení parametrů pomocí 3 potenciometrů
- 2 LED diody jako indikátory stavu
- proudové a momentové omezení během rozběhu
- integrované překlenovací relé bypassu
- integrovaný hlavní stykač
- kompaktní konstrukce, šířka krytu 45 mm do verze 32A a 52,5 mm pro verzi 45A
- stupeň krytí IP20
- připojení motoru do trojúhelníku (úspora nákladů)
- snadná montáž zacvaknutím na standardní lištu 35 mm
- bez nutnosti externího ovládacího napětí
- řídicí výstupy s pružinovými svorkami
- kontrola teploty chladiče
- není třeba síťový nulový vodič
- ekonomicky výhodná varianta spouštění Y/D (hvězda–trojúhelník)
- odnímatelné silové svorky

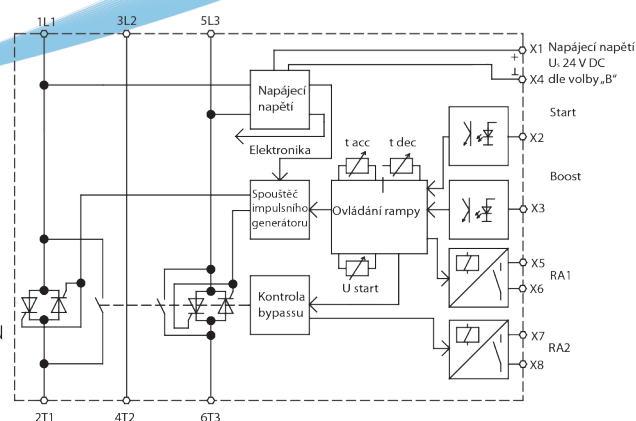


Soft Starter VS II ... -17...45



Funkce:

- plynulý rozběh a doběh
- bezpotenciálový řídicí vstup pro plynulý rozběh a doběh
- 3 nezávisle nastavitelné parametry
doba rozběhu, velikost počátečního napětí při rozběhu,
doba doběhu
- volitelný „boost-start“
- bezpotenciálové výstupní kontakty relé
pro signalizaci provozního stavu
– silové prvky ve fázích překlenuty (bypass) po dokončení rozběhu
– porucha (volitelně)



Volitelné možnosti:

(na vyžádání)

- síťové napětí 230 V a 480 V
- široký rozsah síťového napětí 200–480 V s extrémním napětím pro napájecí zdroj U_s 24 V DC (provedení B)
- signalizační kontakt (I)
bypass a porucha
- vstup od teplotního čidla motoru PTC (I)

Typické aplikace:

Pohony dveří a bran
Mostní pohony

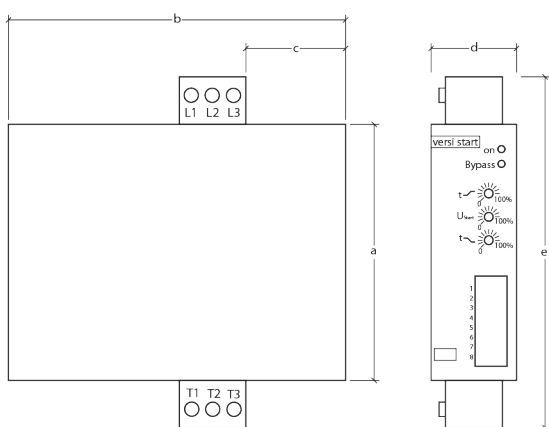
Zvedací zařízení s ochrannou
proti zablokování

dopravníky s ochrannou
proti zablokování

Typ STANDARDNÍ	VS II 400–17	VS II 400–25	VS II 400–32	VS II 400–45
Jmenovitý proud	17 A	25 A	32 A	45 A
Výkon motoru při 400 V síťového napětí	7,5 kW	11 kW	15 kW	22 kW
Síťové / napětí motoru podle DIN EN 50160 (IEC 38)	400 V \pm 10% 50/60 Hz			
Objednací číslo	25700.40017	25700.40025	25700.40032	25700.40045

TECHNICKÁ DATA	VS II 400-17	VS II 400-25	VS II 400-32	VS II 400-45
Síťové / napětí motoru podle DIN EN 50160 (IEC 38)	400 V ± 10% 50/60 Hz			
Jmenovitý proud	17 A	25 A	32 A	45 A
Výkon motoru při 400 V síťového napětí	7,5 kW	11 kW	15 kW	22 kW
Max. ztráta výkonu - v provozu související s max. start. frekvencí - pohotovostní	29,5 W 7,5 W	29,5 W 7,5 W	28,5 W 7,5 W	27 W 7,5 W
Minimální zatížení motoru	20% jmenovité hodnoty přístroje			
Čas doběhu	0,5 ... 10 s			
Spouštěcí napětí	40 ... 80 %			
Čas doběhu	0,5 ... 10 s			
Restart	200 ms			
max. spínací frekvence na 3xle a 5s t_{an}	60 / h	40 / h	30 / h	10 / h
maximální připojovací průřez: - řídicí svorky - výkonové svorky	1,5 mm ² / AWG16 6 mm ² / AWG10		1,5 mm ² / AWG16 16 mm ² / AWG8	
I ² t – Výkonové polovodiče A ² s	4000	4000	9100	16200
Max. utahovací moment	1,2–1,5 Nm			1,5–1,7 Nm
Rezistence ovládacích vstupů	10 kΩ			
Releový výstup výstup RA ₁ /RA ₂	3 A / 250 V AC /; 3 A / 30 V DC			
přepětová kategorie / stupeň znečištění:	III (TT / TN-system) / 2			
Izolační třída	3			
Jmenovitá impulzní síla výdržové napětí U _{imp} :	4 kV			
Okolní teplota / skladovací	0°C ... 45°C až do nadmořské výšky 1000 m / -25°C ... 70°C			
Hmotnost	1			
Speciální napětí	230 V / 480 V / široký rozsah napětí 400–600 V s externím napájecím kontrolním napětím US 24 V DC ±10% / 150 mA			

Rozměry:



Montážní rozměry	a	b	c	d	e
VS II ... -17...32	125	158	53	45	173
VS II ... -45	125	158	53	52,5	178

Všechny rozměry uvedené v mm

Schéma připojení

