



Produktový přehled | Duben 2014

# Fitinky Adaptalok ATS™ NOVÉ 'T & Y' vícesměrové jednodílné fitinky s krytím IP68/69k



# Plastové fitinky

## NOVÝ typ T & Y - Adaptalok ATS™

Představujeme NOVÉ 'T & Y' fitinky Adaptalok ATS,™ navržené tak, že vyhovují průmyslovým požadavkům na specifické vícesměrové fitinky. Přinášejí inovaci produktu a současně snižují náklady na instalaci a použité komponenty. Naše vytrvalá snaha o vývoj stále nových fitinek vede v konečném důsledku ke zlepšení kvality a celistvosti konečné instalace.

### Systémové řešení

NOVÉ 'T & Y' fitinky doplňují řadu jednodílných fitinek Adaptalok ATS™ s krytím IP68/69k. Odpovídají požadavkům na přechodové tvarové díly, které mohou být použity v široké škále aplikací v různých podmínkách. Tyto produkty jsou navrženy a testovány na odolnost vůči stálým vibracím, průniku vody, dále nabízejí odolnost vůči korozi a jsou vyrobeny z nehalogenových materiálů s nízkým vývinem kouře a toxických zplodin při hoření.

Adaptalok ATS™ představuje širokou škálu jednodílných fitinek s krytím IP68/69k, vyvinutých s cílem vyhovět požadavkům nejnáročnějších trhů. Proto bez ohledu na to, co všechno váš projekt zahrnuje, vám na základě našich zkušeností můžeme poskytnout kvalifikovanou pomoc při specifikaci optimálního pružného ochranného hadicového systému.

Nespokojíme se pouze s průběžným sledováním úrovně kvality našich produktů, ale jdeme o krok dále tím, že výrobky poskytujeme k testování a schvalování nezávislými zkušebními institucemi pro zajištění souladu s požadavky nejnáročnějších průmyslových standardů. V naše výrobky proto můžete mít plnou důvěru.

### Konstrukce fitinek

NOVÉ fitinky 'T & Y', vyrobené z nylonu vyztuženého skelnými vlákny, jsou velmi robustní a odolné vůči nárazům. Mohou být užity v nejrůznějších sestavách při současně úspoře nákladů na přechodové a spojovací tvarové členy při zachování krytí systému.



### Aplikace:

1 Stavebnictví | 2 Kolejová vozidla, drážní infrastruktura | 3 Strojírenství | 4 Stavba lodí, zařízení loděnic, doků a přístavů  
5 Napájení a zálohování životně důležitých systémů | 6 Přepravní a zdvihací zařízení | 7 Kabeláž datových systémů | 8 Bezpečnostní systémy / CCTV okruhy



# Plastové fitinky NOVÝ typ Y - Adaptalok ATS™



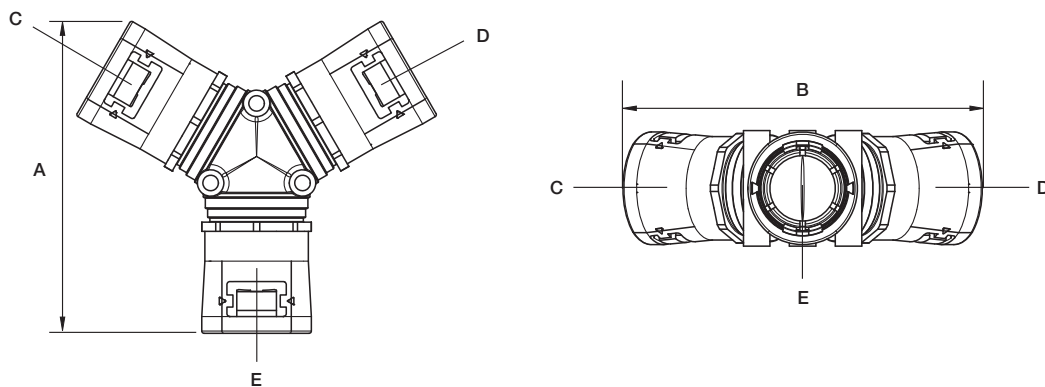
Typ Y  
3 směrový kus 'Y'

## Typ Y - Adaptalok ATS™

3 směrový spojovací díl 'Y' / **Materiály:** Polyamid (Nylon) 6.6 / **Barva:** Černá (BL), Šedá (GR) / Žlutý (Y), Modrý (B) Elastomer

28Y	Obj. číslo	Jmenovité rozměry / Velikost hadice				
		A	B	C	D	E
	AT282113/Y	107,1mm	117,8mm	28mm	21mm	13mm
	AT282116/Y	110,6mm	117,8mm	28mm	21mm	16mm
	AT282121/Y	116,4mm	129,9mm	28mm	21mm	21mm
	AT282813/Y	108,7mm	124,6mm	28mm	28mm	13mm
	AT282816/Y	112,2mm	124,6mm	28mm	28mm	16mm
	AT282821/Y	116,6mm	124,6mm	28mm	28mm	21mm
	AT282828/Y	165,0mm	119,0mm	28mm	28mm	28mm

Při objednání udejte obj. číslo výrobku, barvu tělesa fitinky a barvu elastomeru, např. AT282113/Y/BLY



### Certifikace



### Stupeň krytí IP

### Odpovídající typy hadic

Pro užití s: Typ PA / PI / CP / PR / PADL / PF

IP40	Ano
IP65	Ano
IP68	Ano (4 bar 30 min)
IP69K	Ano

### Teplotní rozsah

Statické aplikace: -50 °C až +120 °C

Mobilní aplikace: -45 °C až +120 °C

### Charakteristika způsobu montáže



Adaptalok ATS™ využívá důmyslné tvarové konstrukce a propracovaného lisovacího procesu při tváření tak, že vnitřní hadicové těsnění a čelní těsnicí podložka jsou nedílnou součástí jednodílného tělesa fitinky. To vše má vliv na podstatné zkrácení instalačních časů a zvýšení spolehlivosti instalačního procesu.

### Jednodílné nástrčné fitinky s krytím IP68/69k, odolné vůči tekutinám

Skutečnost, že se jedná o jednodílné fitinky, má vliv na výrazné snížení instalačních časů a existuje také menší riziko ztráty malých součástí, která by mohla narušit těsnost a celistvost celého hadicového systému. Vzhledem k tomu, že vnitřní hadicové těsnění a čelní těsnicí podložka jsou součástí fitinky, pak zaručovaného stupně krytí IP68 (4 bar) a IP69k může být dosaženo pomocí jednoduchých manipulačních úkonů: „zatlačit a otočit – povytláhnit“, které nevyžadují žádné montážní nástroje.

Další klíčové vlastnosti:

- Jednodílné těleso fitinek z Nylonu 6.6 s integrálním těsněním
- Uživatel nepotřebuje montážní sestavy, rychlá instalace (uříznout hadici, nasadit a upevnit fitinky)
- Vysoká viditelnost vnitřního elastomeru
- Vnitřní hadicové těsnění a čelní těsnicí podložka
- Širší škála fitinek – mnohem širší možnosti aplikačních řešení
- Vyšší únavová životnost

# Plastové fitinky NOVÝ typ T - Adaptalok ATS™



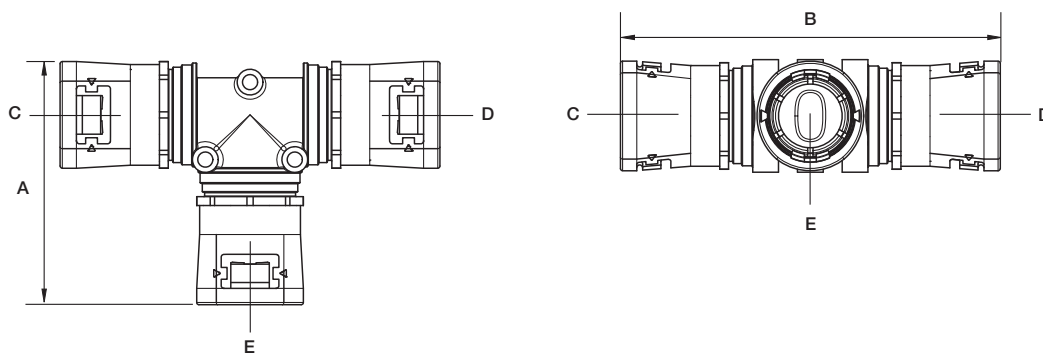
Type T  
3 směrový kus 'T'

## Typ T - Adaptalok ATS™

3 směrový spojovací díl 'T' / Materiály: Polyamid (Nylon) 6.6 / Barva: Černá (BL), Šedá (GR) / Žlutý (Y), Modrý (B) Elastomer

	Obj. číslo	Jmenovité rozměry / Velikost hadice				
		A	B	C	D	E
<b>21T</b>	AT211316/T	74,2mm	132,2mm	21mm	13mm	16mm
	AT211321/T	74,2mm	127,9mm	21mm	13mm	21mm
	AT211613/T	79,2mm	127,2mm	21mm	16mm	13mm
	AT211616/T	79,2mm	132,2mm	21mm	16mm	16mm
	AT211621/T	79,2mm	127,9mm	21mm	16mm	21mm
	AT212113/T	77,2mm	127,9mm	21mm	21mm	13mm
	AT211616/T	77,2mm	127,9mm	21mm	16mm	16mm
	AT212121/T	77,2mm	127,9mm	21mm	21mm	21mm
<b>28T</b>	AT281321/T	92,4mm	135,2mm	28mm	13mm	21mm
	AT281328/T	88,0mm	135,2mm	28mm	13mm	28mm
	AT281621/T	92,4mm	139,8mm	28mm	16mm	21mm
	AT281628/T	88,0mm	139,8mm	28mm	16mm	28mm
	AT282121/T	92,4mm	143,5mm	28mm	21mm	21mm
	AT282128/T	88,0mm	143,5mm	28mm	21mm	28mm
	AT282828/T	88,0mm	134,2mm	28mm	28mm	28mm
<b>34T</b>	AT341634/T	90,0mm	145,1mm	34mm	16mm	34mm
	AT342128/T	100,5mm	155,6mm	34mm	21mm	28mm
	AT342134/T	90,0mm	155,6mm	34mm	21mm	34mm
	AT343434/T	90,0mm	145,1mm	34mm	34mm	34mm

Při objednání udejte obj. číslo výrobku, barvu tělesa fitinky a barvu elastomeru, např. AT211316/T/BLY



### Certifikace



**NF UI**

### Stupeň krytí IP

### Odpovídající typy hadic

Pro užití s: Typ PA / PI / CP / PR / PADL / PF

IP40	Ano
IP65	Ano
IP68	Ano (4 bar 30 min)
IP69K	Ano

### Teplotní rozsah

Statické aplikace: -50 °C až +120 °C  
Mobilní aplikace: -45 °C až +120 °C

### Charakteristika způsobu montáže



# Adaptalok ATS™ Kompletní řada



**Typ A**  
Přímá fitinka



**Typ C90**  
90° úhlová fitinka



**Typ 45**  
45° úhlová fitinka



**Typ SA**  
Přímá fitinka



**Typ CS90**  
90° úhlová fitinka



**Typ S45**  
45° úhlová fitinka



**Typ SFA**  
Přímá fitinka



**Typ CSF90**  
90° úhlová fitinka



**Typ SF45**  
45° úhlová fitinka



**UNEK Typ SFA**  
Přímá fitinka



**UNEK Typ CSF90**  
90° úhlová fitinka



**UNEK Typ SF45**  
45° úhlová fitinka



**Otočná spojka**  
Přímá fitinka



**NOVÝ Typ Y**  
3 směrový 'Y' díl



**Typ FL/A**  
Přímá otočná příruba



**Typ FL/C90**  
90° úhlová otočná příruba



**Typ FL45**  
45° úhlová otočná příruba



**NOVÝ Typ T**  
3 směrový 'T' díl

# Kontaktujte nás

## **AXIMA, spol. s r. o.**

Vídeňská 125/204

CZ - 619 00 Brno

Tel: +420 547 424 021

Fax: +420 547 424 023

E-Mail: [obchod@axima.cz](mailto:obchod@axima.cz)

## **Obchodně technická podpora:**

Radek Steinbock

Tel: +420 724 870 684

E-Mail: [radeks@axima.cz](mailto:radeks@axima.cz)

[www.axima.cz](http://www.axima.cz)

[www.adaptaflex.com](http://www.adaptaflex.com)

**Poznámka:** Vyhrazujeme si právo provádět technické změny nebo změnit obsah tohoto dokumentu bez předchozího oznámení.

Pokud se jedná o nákupní objednávky, mají dohodnuté jednotlivosti přednost. Společnost Adaptaflex nepřijímá žádnou odpovědnost za případné chyby nebo chybějící informace v tomto dokumentu.

Vyhrazujeme si veškerá práva na tento dokument, na obsah a vyobrazení v něm obsažená. Jakékoliv rozmnožování, zpřístupnění třetím osobám nebo využívání jeho obsahu – v celku nebo po částech – je výslovně zakázáno bez předchozího písemného souhlasu společnosti Adaptaflex.

Copyright © 2014 Adaptaflex

Všechna práva vyhrazena