

FUCSIS



pro rozváděčové skříně

TOPNÉ JEDNOTKY

série H

Topení bez ventilátoru	3
Topení s ventilátorem	4
Kovové pouzdro	
Topení HWM, 5–30 W s napájecím kabelem	5
Topení HWM, 45–150 W s napájecím kabelem	6
Topení HTM, 45–150 W se svorkovnicí	7
Topení HVMS, 80–185 W s ventilátorem	8
Topení HVMS-T, TP 150–250 W s ventilátorem a tepelnou ochranou	9
Topení HVMS-THP, TP 200–350 W s ventilátorem a tepelnou ochranou	10
Plastové pouzdro	
Topení HWP, 45–150 W s napájecím kabelem	11
Topení HTP, 45–150 W se svorkovnicí	12
Topení HVPS, 80–185 W s ventilátorem	13
Topení HVPS-T, TP 150–250 W s ventilátorem a tepelnou ochranou	14
Topení HVPS-THP, TP 200–350 W s ventilátorem a tepelnou ochranou	15

Rozváděčové topení

Topné jednotky slouží k ohřevu vzduchu uvnitř rozváděče, čímž ochraňují elektrické komponenty před kondenzací vodních par a korozí. Pro udržení přesné požadované teploty v rozváděči doporučujeme termostat, a případně pro zabránění kondenzace vlhkosti hygroskop.

■ Topení bez ventilátoru



Bezpečný dotek

Verze s plastovým pouzdrém má nízkou teplotu povrchu

Materiál pouzdra

Kovové nebo plastové pouzdro

■ Snadná montáž

Jednoduché upevnění na 35 mm DIN lištu

Připojení

Napájecím kabelem nebo pružinovou svorkovnicí bez nutnosti použití nástrojů

■ Rozdíl je v detailu



Pružinové svorky



Bezpečný dotek



DIN systém

■ Topení s ventilátorem

Topené jednotky s vestavěným ventilátorem poskytují řízenou cirkulaci vzduchu zajišťující rovnoměrné rozložení tepla v rozváděči.



Bezpečný dotek

Verze s plastovým pouzdrém má nízkou teplotu povrchu



Připojení

Pružinová svorkovnice bez nutnosti použití nástrojů.



Snadná montáž

Jednoduché upevnění na 35 mm DIN lištu.



Tepelná ochrana

Vestavěná jednotka PTC chrání před přehřátím topení.

Ventilátor

Axiální ventilátor s dlouhou životností pro rovnoměrnou distribuci tepla.



Objednací reference

Popis	H	V	M	S	150	T	HP – 230 – SXX	Popis
Série H								Speciální série
Podskupiny								SXX = zákaznické provedení
W = verze s kabelem								Napětí
V = verze s ventilátorem a svorkovnicí								115 = 115 V AC 230 = 230 V AC
T = verze se svorkovnicí								(bez znaku) = 110–240 V AC/V DC
Kryt								Verze
M = kov								HP = vysoký výkon
P = plast								Ochrana
Velikost								T = s tepelnou ochranou
S = malý								(bez znaku) = bez tepelné ochrany
B = velký								
(bez znaku) = standardní								
Napájení								
005 = 5 W	025 = 25 W	060 = 60 W	125 = 125 W	200 = 200 W				
010 = 10 W	030 = 30 W	080 = 80 W	150 = 150 W	250 = 250 W				
015 = 15 W	045 = 45 W	100 = 100 W	185 = 185 W	350 = 350 W				

Specifikace

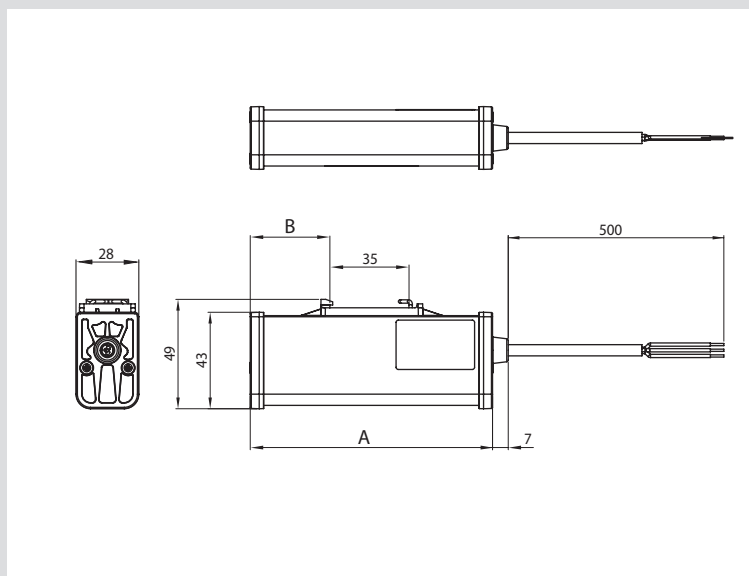
- Snadná montáž na 35 mm DIN lištu EN 50022
- Topné těleso i pouzdro z černého eloxovaného hliníku
- Základem topení je samoregulační PTC článek
- 3 × 0,5 mm² kabel s délkou 500 mm
- Certifikace podle UL 508



Technické parametry

Model	Rozměr A	Rozměr B	Výkon topení	Jmenovité napětí	Hmotnost	Certifikace
	mm	mm	W	V	kg	
HWM005	78	20,5	5	110–240 V AC / DC	0,14	CE; cURus
HWM010	78	20,5	10	110–240 V AC / DC	0,14	CE; cURus
HWM015	78	20,5	15	110–240 V AC / DC	0,14	CE; cURus
HWM020	78	20,5	20	110–240 V AC / DC	0,14	CE; cURus
HWM025	108	35,5	25	110–240 V AC / DC	0,18	CE; cURus
HWM030	108	35,5	30	110–240 V AC / DC	0,18	CE; cURus
HWM030X	108	35,5	30	110–240 V AC / DC	0,18	CE

Rozměry





Specifikace

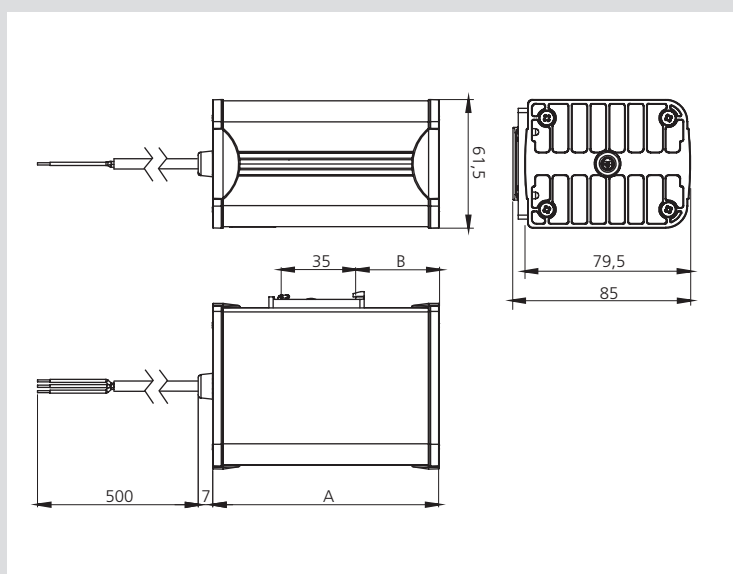
- Snadná montáž na 35 mm DIN lištu EN 50022
- Topné těleso i pouzdro z černého eloxovaného hliníku
- Základem topení je samoregulační PTC článěk
- 3 × 0,5 mm² kabel s délkou 500 mm
- Certifikace podle UL 508



Technické parametry

Model	Rozměr A mm	Rozměr B mm	Výkon topení W	Jmenovité napětí V	Hmotnost kg	Certifikace
HWM045	108	40	45	110–240 V AC / DC	0,45	CE; cURus
HWM060	108	40	60	110–240 V AC / DC	0,45	CE; cURus
HWM080	158	65	80	110–240 V AC / DC	0,61	CE; cURus
HWM100	158	65	100	110–240 V AC / DC	0,61	CE; cURus
HWM150	208	90	150	110–240 V AC / DC	0,80	CE; cURus

Rozměry



Specifikace

- Snadná montáž na 35 mm DIN lištu EN 50022
- Topné těleso i pouzdro z černého eloxovaného hliníku
- Základem topení je samoregulační PTC článek
- 3 × pružinová svorka pro vodiče o průřezu 0,5–2,5 mm²
- Certifikace podle UL 508

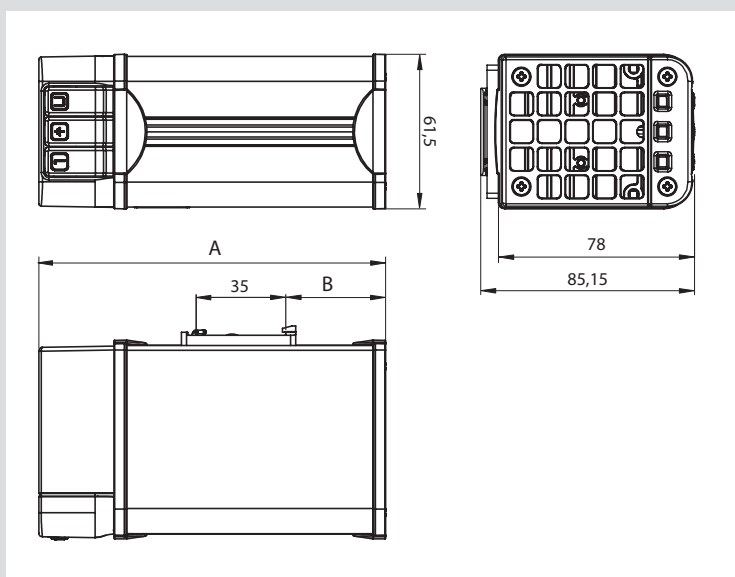


► Rychlé připojení pomocí pružinové svorkovnice

Technické parametry

Model	Rozměr A	Rozměr B	Výkon topení	Jmenovité napětí	Hmotnost	Certifikace
	mm	mm	W	V	kg	
HTM045	138	40	45	110–240 V AC / DC	0,50	CE; cURus
HTM060	138	40	60	110–240 V AC / DC	0,50	CE; cURus
HTM080	188	65	80	110–240 V AC / DC	0,65	CE; cURus
HTM100	188	65	100	110–240 V AC / DC	0,65	CE; cURus
HTM150	238	90	150	110–240 V AC / DC	0,84	CE; cURus

Rozměry



Specifikace

- Snadná montáž na 35 mm DIN lištu EN 50022
- Topné těleso i pouzdro z černého eloxovaného hliníku
- Základem topení je samoregulační PTC článek
- 3 x pružinová svorka pro vodiče o průřezu 0,5–2,5 mm²
- Certifikace podle UL 508

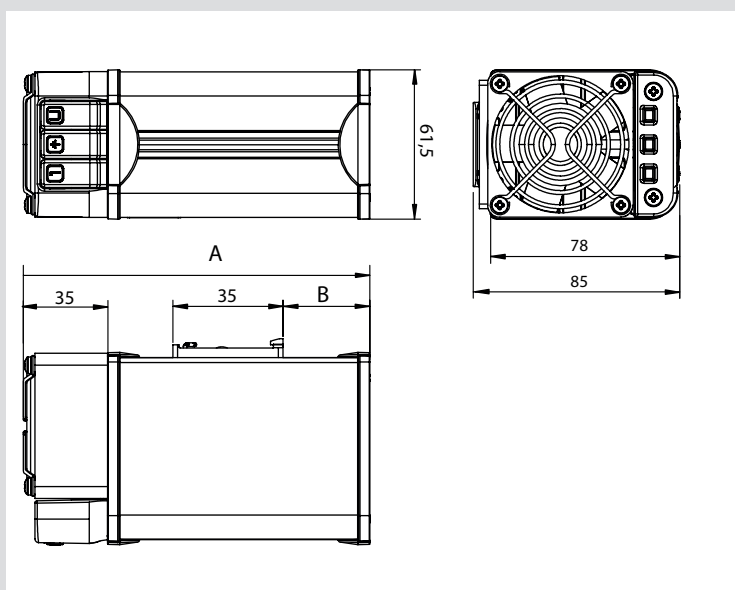


- ▶ Rychlé připojení pomocí pružinové svorkovnice
- ▶ Řízená cirkulace vzduchu

Technické parametry

Model	Rozměr A	Rozměr B	Výkon topení	Jmenovité napětí	Hmotnost	Certifikace
	mm	mm	W	V	kg	
HVMS080–115	143	40	80	115 V AC	0,62	CE; cURus
HVMS080–230	143	40	80	230 V AC	0,62	CE; cURus
HVMS125–115	193	65	125	115 V AC	0,78	CE; cURus
HVMS125–230	193	65	125	230 V AC	0,78	CE; cURus
HVMS185–115	243	90	185	115 V AC	0,97	CE; cURus
HVMS185–230	243	90	185	230 V AC	0,97	CE; cURus

Rozměry





Specifikace

- Snadná montáž na 35 mm DIN lištu EN 50022
- Topné těleso i pouzdro z černého eloxovaného hliníku
- Základem topení je samoregulační PTC článěk
- 3 x pružinová svorka pro vodiče o průřezu 0,5–2,5 mm²
- Certifikace podle UL 508

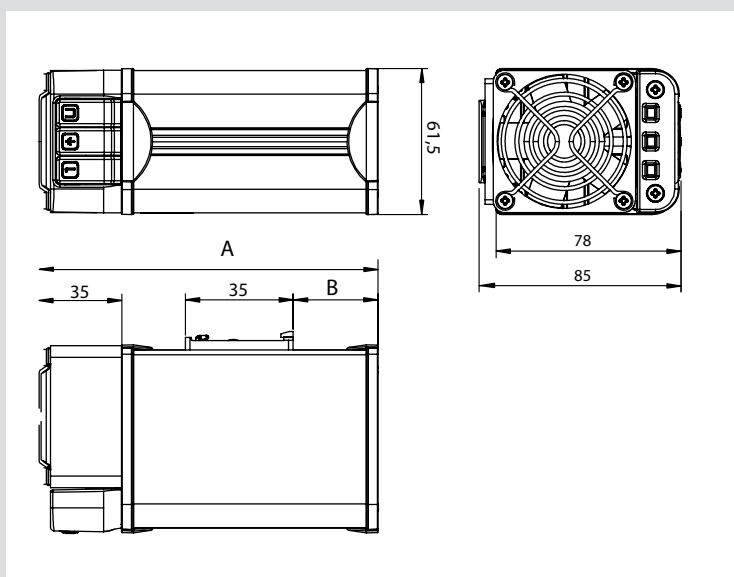


- ▶ Rychlé připojení pomocí pružinové svorkovnice
- ▶ Řízená cirkulace vzduchu
- ▶ Integrovaná bimetalová ochrana proti přehřátí topení

Technické parametry

Model	Rozměr A	Rozměr B	Výkon topení	Jmenovité napětí	Hmotnost	Certifikace
	mm	mm	W	V	kg	
HVMS150T-115	143	40	150	115 V AC	0,66	CE; cURus
HVMS150T-230	143	40	150	230 V AC	0,66	CE; cURus
HVMS200T-115	193	65	200	115 V AC	0,83	CE; cURus
HVMS200T-230	193	65	200	230 V AC	0,83	CE; cURus
HVMS250T-115	243	90	250	115 V AC	1,03	CE; cURus
HVMS250T-230	243	90	250	230 V AC	1,03	CE; cURus

Rozměry



Specifikace

- Snadná montáž na 35 mm DIN lištu EN 50022
- Topné těleso i pouzdro z černého eloxovaného hliníku
- Základem topení je samoregulační PTC článek
- 3 × pružinová svorka pro vodiče o průřezu 0,5–2,5 mm²
- Certifikace podle UL 508

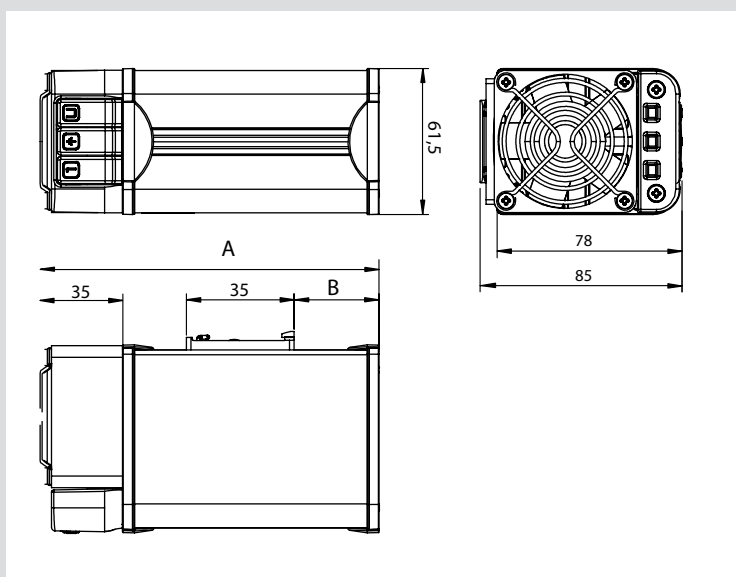


- ▶ Rychlé připojení pomocí pružinové svorkovnice
- ▶ Řízená cirkulace vzduchu
- ▶ Integrovaná bimetalová ochrana proti přehřátí topení
- ▶ Vysoký výkon

Technické parametry

Model	Rozměr A	Rozměr B	Výkon topení	Jmenovité napětí	Hmotnost	Certifikace
	mm	mm	W	V	kg	
HVMS200THP-115	143	40	200	115 V AC	0,61	CE; cURus
HVMS200THP-230	143	40	200	230 V AC	0,61	CE; cURus
HVMS250THP-115	193	65	250	115 V AC	0,79	CE; cURus
HVMS250THP-230	193	65	250	230 V AC	0,79	CE; cURus
HVMS350THP-115	243	90	350	115 V AC	1,00	CE; cURus
HVMS350THP-230	243	90	350	230 V AC	1,00	CE; cURus

Rozměry



Specifikace

- Snadná montáž na 35 mm DIN lištu EN 50022
- Topné těleso z černého eloxovaného hliníku a PET pouzdro
- Základem topení je samoregulační PTC článek
- 3 × 0,5 mm² kabel s délkou 500 mm
- Certifikace podle UL 508



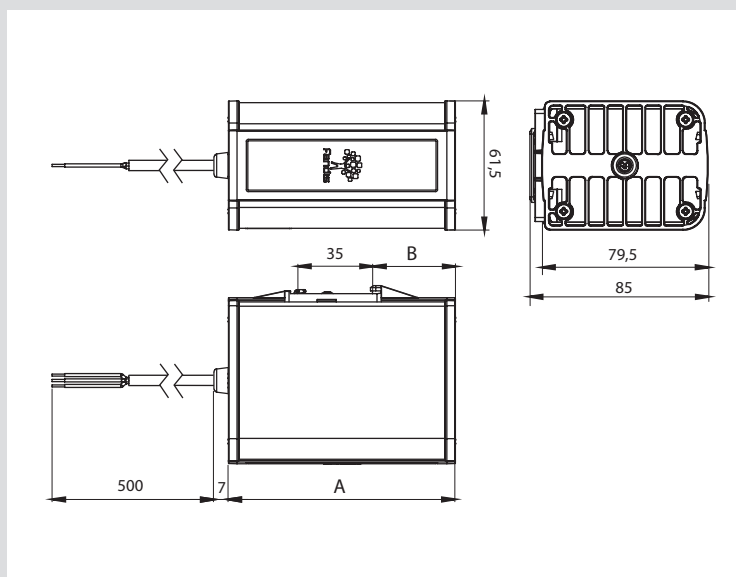
► Bezpečný dotek



Technické parametry

Model	Rozměr A	Rozměr B	Výkon topení	Jmenovité napětí	Hmotnost	Certifikace
	mm	mm	W	V	kg	
HWP045	108	40	45	110–240 V AC/DC	0,45	CE; cURus
HWP060	108	40	60	110–240 V AC/DC	0,45	CE; cURus
HWP080	158	65	80	110–240 V AC/DC	0,61	CE; cURus
HWP100	158	65	100	110–240 V AC/DC	0,61	CE; cURus
HWP150	208	90	150	110–240 V AC/DC	0,80	CE; cURus

Rozměry





Specifikace

- Snadná montáž na 35 mm DIN lištu EN 50022
- Topné těleso z černého eloxovaného hliníku a PET pouzdro
- Základem topení je samoregulační PTC článěk
- 3 x pružinová svorka pro vodiče o průřezu 0,5–2,5 mm²
- Certifikace podle UL 508

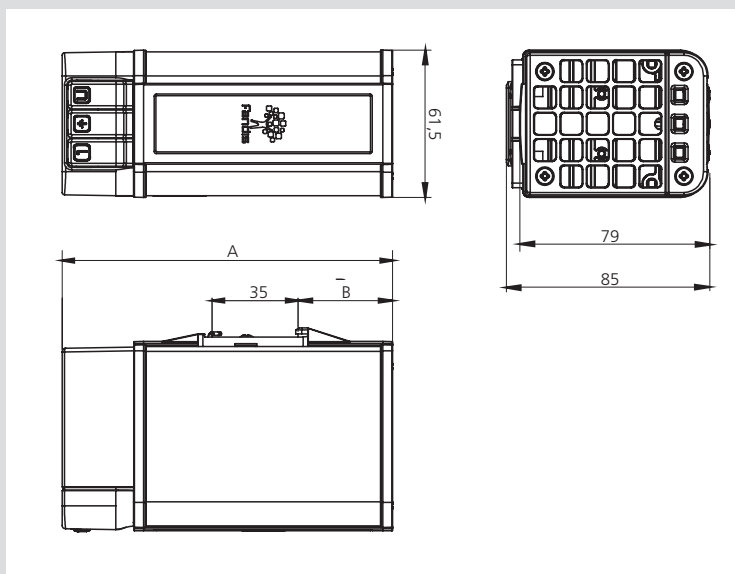


- ▶ Bezpečný dotek
- ▶ Rychlé připojení pomocí pružinové svorkovnice

Technické parametry

Model	Rozměr A	Rozměr B	Výkon topení	Jmenovité napětí	Hmotnost	Certifikace
	mm	mm	W	V	kg	
HTP045	138	40	45	110–240 V AC/DC	0,5	CE; cURus
HTP060	138	40	60	110–240 V AC/DC	0,5	CE; cURus
HTP080	188	65	80	110–240 V AC/DC	0,66	CE; cURus
HTP100	188	65	100	110–240 V AC/DC	0,66	CE; cURus
HTP150	238	90	150	110–240 V AC/DC	0,85	CE; cURus

Rozměry





Specifikace

- Snadná montáž na 35 mm DIN lištu EN 50022
- Topné těleso z černého eloxovaného hliníku a PET pouzdro
- Základem topení je samoregulační PTC článek
- 3 x pružinová svorka pro vodiče o průřezu 0,5–2,5 mm²
- Certifikace podle UL 508

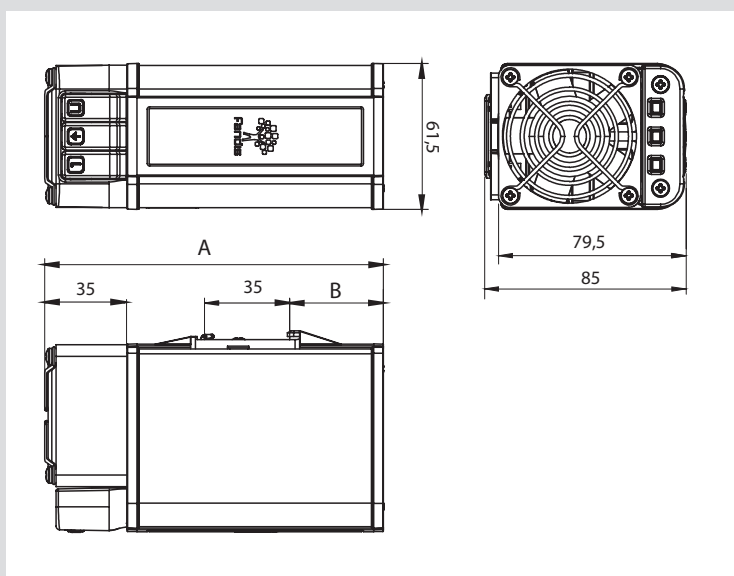


- ▶ Bezpečný dotek
- ▶ Rychlé připojení pomocí pružinové svorkovnice
- ▶ Řízená cirkulace vzduchu

Technické parametry

Model	Rozměr A	Rozměr B	Výkon topení	Jmenovité napětí	Hmotnost	Certifikace
	mm	mm	W	V	kg	
HVPS080–115	143	40	80	115 V AC	0,62	CE; cURus
HVPS080–230	143	40	80	230 V AC	0,62	CE; cURus
HVPS125–115	193	65	125	115 V AC	0,67	CE; cURus
HVPS125–230	193	65	125	230 V AC	0,67	CE; cURus
HVPS185–115	243	90	185	115 V AC	0,97	CE; cURus
HVPS185–230	243	90	185	230 V AC	0,97	CE; cURus

Rozměry





Specifikace

- Snadná montáž na 35 mm DIN lištu EN 50022
- Topné těleso z černého eloxovaného hliníku a PET pouzdro
- Základem topení je samoregulační PTC článěk
- 3 x pružinová svorka pro vodiče o průřezu 0,5–2,5 mm²
- Certifikace podle UL 508

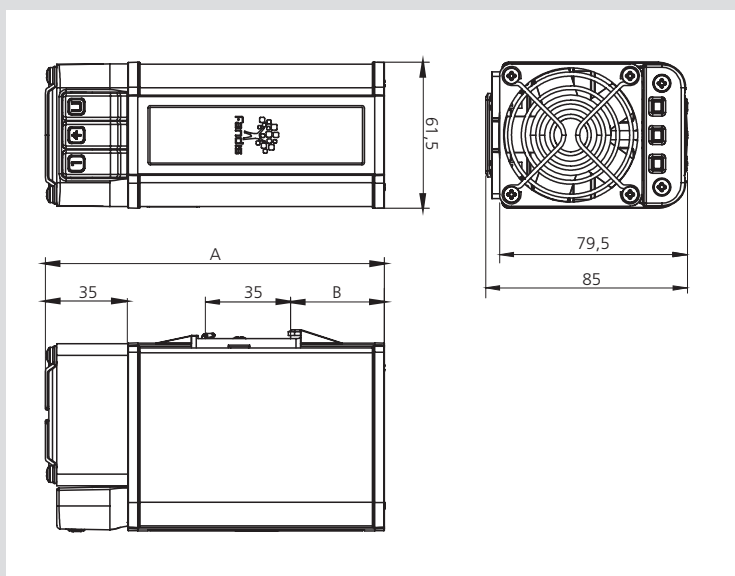


- ▶ Bezpečný dotek
- ▶ Rychlé připojení pomocí pružinové svorkovnice
- ▶ Integrovaná bimetalová ochrana proti přehřátí topení
- ▶ Řízená cirkulace vzduchu

Technické parametry

Model	Rozměr A	Rozměr B	Výkon topení	Jmenovité napětí	Hmotnost	Certifikace
	mm	mm	W	V	kg	
HVPS150T-115	143	40	150	115 V AC	0,66	CE; cURus
HVPS150T-230	143	40	150	230 V AC	0,66	CE; cURus
HVPS200T-115	193	65	200	115 V AC	0,83	CE; cURus
HVPS200T-230	193	65	200	230 V AC	0,83	CE; cURus
HVPS250T-115	243	90	250	115 V AC	1,03	CE; cURus
HVPS250T-230	243	90	250	230 V AC	1,03	CE; cURus

Rozměry





Specifikace

- Snadná montáž na 35 mm DIN lištu EN 50022
- Topné těleso černého z eloxovaného hliníku a PET pouzdro
- Základem topení je samoregulační PTC článek
- 3 × pružinová svorka pro vodiče o průřezu 0,5–2,5 mm²
- Certifikace podle UL 508

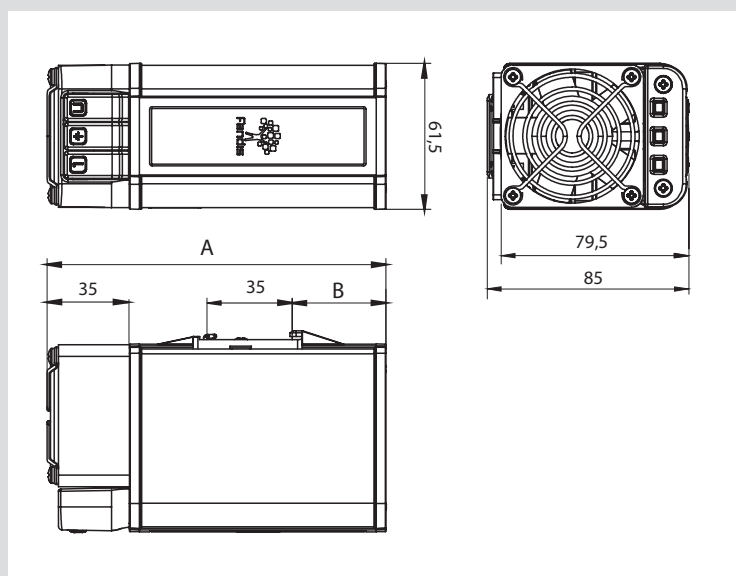


- ▶ Bezpečný dotek
- ▶ Rychlé připojení pomocí pružinové svorkovnice
- ▶ Integrovaná bimetalová ochrana proti přehřátí topení
- ▶ Vysoký výkon
- ▶ Řízená cirkulace vzduchu

Technické parametry

Model	Rozměr A	Rozměr B	Výkon topení	Jmenovité napětí	Hmotnost	Certifikace
	mm	mm	W	V	kg	
HVPS200THP-115	143	40	200	115 V AC	0,61	CE; cURus
HVPS200THP-230	143	40	200	230 V AC	0,61	CE; cURus
HVPS250THP-115	193	65	250	115 V AC	0,79	CE; cURus
HVPS250THP-230	193	65	250	230 V AC	0,79	CE; cURus
HVPS350THP-115	243	90	350	115 V AC	1,00	CE; cURus
HVPS350THP-230	243	90	350	230 V AC	1,00	CE; cURus

Rozměry



Výhradní zastoupení

AXIMA

AXIMA, spol. s r. o.

Videňská 125

619 00 Brno

Tel.: 547 424 021,

e-mail: obchod@axima.cz, www.axima.cz

Technická podpora:

Radek Horák

tel. 547 424 025, mob. 606 704 382

rhorak@axima.cz

Ing. Milan Skala

tel. 547 424 043, mob. 720 960 626

mskala@axima.cz