

**AXIMA**



pro průmysl

SVĚT

KLIMATIZACE

## CHLADICÍ JEDNOTKY

nástěnné – série 10 SLIM	1100 W	-----	4
	1500 W a 2200 W	-----	6
	2700 W	-----	8
nástěnné – série 20 EASY	450 W a 1000 W	-----	10
	1500 W a 1900 W	-----	12
nástěnné – série 20 HIGH	700 W a 1000 W	-----	14
	1460 W	-----	16
	1900 W	-----	17
nástěnné – série 40	250 W a 400 W	-----	18
	2500 W a 3800 W	-----	20
střešní – série 20 EASY	500 W a 1000 W	-----	22
	1500 W a 1900 W	-----	24
střešní – série 20 HIGH	700 W a 1000 W	-----	26
	1500 W	-----	28
	1900 W	-----	29
	2500 W, 3100 W a 4000 W	-----	30

## VÝMĚNÍKY TEPLA

vzduch – vzduch	-----	32
vzduch – voda	-----	34

## PŘÍSLUŠENSTVÍ

filtry	-----	36
přídavné stříšky	-----	38

### Specifikace:

- možnost rozšíření o displej a integrovaný odpařovač kondenzátu
- stupeň krytí: vnější okruh IP34, vnitřní okruh IP55
- instalace v interiéru
- připojení – svorkovnice
- barva RAL 7035
- 100% nepřetržitý provoz
- maximální tlak 2,4 MPa
- chladicí médium R134a
- množství vzduchu dodávané ventilátory:  
vnější okruh 860 / 900 m<sup>3</sup>/h  
vnitřní okruh 570 / 620 m<sup>3</sup>/h
- hlučnost 67 dB
- rozměry (š x v x h): 495 x 1640 x 162 mm

Parametry		MKP1111TEI	MKP1111REI	MKP1116TEI	MKP1117C*\$	MKP1117T*\$	MKP1117P*\$
Napájecí napětí (V)	50 Hz	230~	400~	230~	3~400	230~	115~
	60 Hz				3~460		
Jmenovitý proud (A)	50 Hz	3,8 / 4,0	2,2 / 2,3	3,8 / 4,0	2,3	2,9 / 3,5	5,8 / 7
	60 Hz				2,9		
Rozběhový proud (A)	50 Hz	14,8 / 17	8,5 / 10,5	14,8 / 17	6,9	11 / 13,5	22 / 27
	60 Hz				8,5		
Doporučené jištění (A)		T6			T8		T16
Celkový chladicí výkon (kW)	A35–A35	1,1 / 1,2		1,1 / 1,2		1,1 / 1,2	
	A50–A35	0,85 / 0,9		0,85 / 0,9		0,85 / 0,9	
Jmenovitý elektrický výkon (kW)	A35–A35	0,87 / 0,92		1,2 / 1,4		0,6 / 0,71	
	A50–A35	0,99 / 1,1		1,4 / 1,7		0,71 / 0,85	
Koeficient energetické účinnosti	A35–A35	1,3 / 1,3		0,9 / 0,8		1,8 / 1,7	
Pracovní teplota (C°): nastavení 35°C	vnější okruh	+20 ÷ +55 / +20 ÷ +50			+20 ÷ +55		
	vnitřní okruh	+20 ÷ +50 / +20 ÷ +45			+20 ÷ +50		
Hmotnost (kg)		42			50	46	

\* H – bez certifikace cURus  
U – s certifikací cURus

\$ I – vestavná montáž  
S – polovestavná montáž  
O – vnější montáž



MKP1111xxx a MKP1116xxx



MKP1117xxx



### Specifikace:

- možnost rozšíření o displej a integrovaný odpařovač kondenzátu
- elektronický termostat – chybové hlášení – vstup pro dveřní spínač
- stupeň krytí: vnější okruh IP34, vnitřní okruh IP55
- instalace v interiéru
- připojení – svorkovnice
- barva RAL 7035
- 100% nepřetržitý provoz
- maximální tlak 2,4 MPa
- chladicí médium R134a
- pracovní teplota: nastavení 35°C  
vnější okruh +20°C ÷ +55 °C  
vnitřní okruh +20°C ÷ +50 °C
- rozměry (š × v × h): 495 × 1640 × 162 mm

Parametry		1500 W			2200 W		
		MKP1517T*\$	MKP1517P*\$	MKP1517C*\$	MKP2017T*\$	MKP2017P*\$	MKP2017C*\$
Napájecí napětí (V)	50 Hz	230~	115~	3~400	230~	115~	3~400
	60 Hz			3~460			3~460
Jmenovitý proud (A)	50 Hz	4,4 / 5,1	8,8 / 10,2	2,4	5,8 / 6,9	11,6 / 13,8	2,6
	60 Hz			3,0			3,2
Rozběhový proud (A)	50 Hz	16,7 / 19,2	33,4 / 38,4	7,2	22,2 / 26,2	44,4 / 52,4	7,9
	60 Hz			9,0			9,5
Doporučené jištění (A)		T12	T20	T8	T16	T25	T8
Celkový chladicí výkon (kW)	A35–A35	1,5 / 1,6			2,2 / 2,4		
	A50–A35	1,2 / 1,3			1,8 / 2,0		
Jmenovitý elektrický výkon (kW)	A35–A35	0,83 / 0,95		1,3 / 1,5	1,1 / 1,3		1,5 / 1,8
	A50–A35	0,95 / 1,1		1,5 / 1,8	1,3 / 1,5		1,8 / 2,1
Koeficient energetické účinnosti	A35–A35	1,9 / 1,8		1,2 / 1,1	2,0 / 1,8		1,5 / 1,3
Množství vzduchu dodávané ventilátory (m³/h)	vnitřní okruh	885 / 990					
	vnější okruh	860 / 900			885 / 990		
Hlučnost (dB)		69			67		69
Hmotnost (kg)		49			50		54

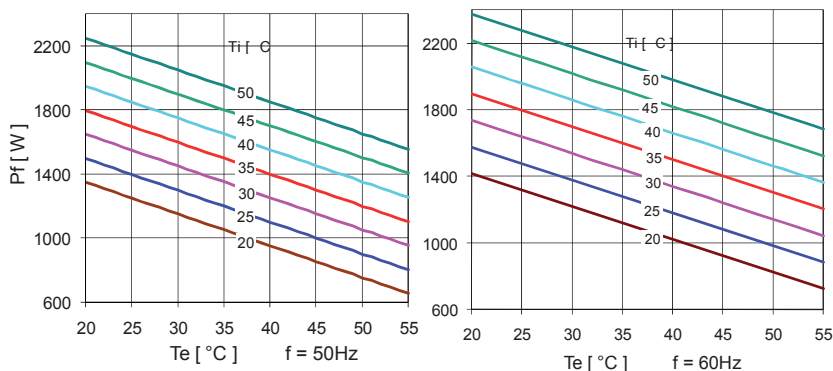
\* H – bez certifikace cURus  
U – s certifikací cURus

\$ I – vestavná montáž  
S – polovestavná montáž  
O – vnější montáž

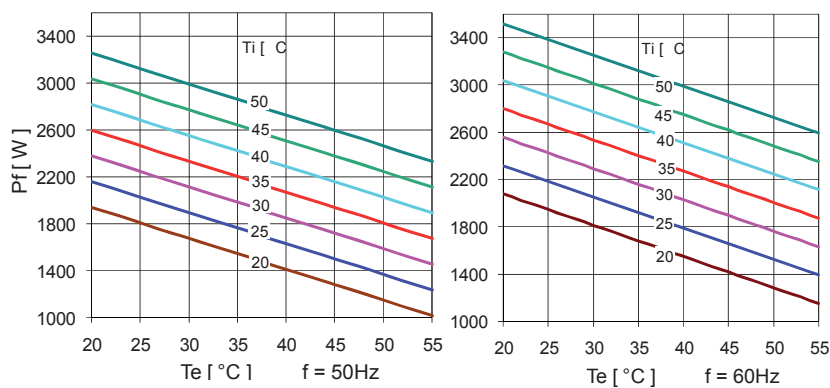


MKP1517xxx a MKP2017xxx

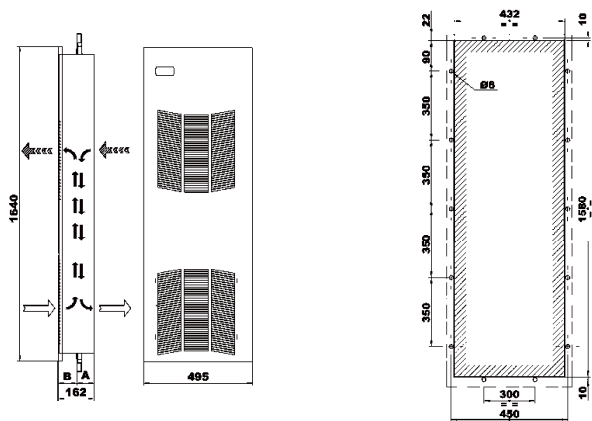
### Chladicí výkon v závislosti na teplotě MKP1517xxx



### MKP2017xxx



### Rozměry pro montáž MKP1517 a MKP2017xxx



Vestavba	Vnější montáž	Polovestavná montáž	Vestavná montáž
A vnitřní část	29 mm	81	141
B vnější část	133 mm	81	21

### Specifikace:

- možnost rozšíření o displej a integrovaný odpařovač kondenzátu
- elektronický termostat – chybové hlášení – vstup pro dveřní spínač
- stupeň krytí: vnější okruh IP34, vnitřní okruh IP55
- instalace v interiéru
- připojení – svorkovnice
- barva RAL 7035
- 100% nepřetržitý provoz
- maximální tlak 2,4 MPa
- chladicí médium R134a
- rozměry (š x v x h): 495 x 1640 x 162 mm
- množství vzduchu dodávané ventilátory: vnější okruh 1200 / 1340 m<sup>3</sup>/h  
vnitřní okruh 885 / 990 m<sup>3</sup>/h
- pracovní teplota: nastavení 35°C  
vnější okruh +20°C ÷ +55 °C  
vnitřní okruh +20°C ÷ +50 °C
- hlučnost 69 dB

Parametry	Napájecí napětí 50/60 Hz (V)	Jmenovitý proud 50/60 Hz (A)	Rozběhový proud 50/60 Hz (A)	Doporučené jistění (A)	Celkový chladicí výkon (kW)		Jmenovitý elektrický výkon (kW)		Koeficient energetické účinnosti A35–A35	Hmotnost (kg)
					A35–A35 I A50–A35	A35–A35 I A50–A35				
MKP2717T*\$	230~	6,4 / 7,4	24,2 / 28,2	T16	2,7 / 2,9	2,2 / 2,4	1,2 / 1,4	1,4 / 1,7	2,3 / 2,1	57
MKP2717C*\$	50 Hz	3	9	T8			1,7 / 2,0	2,0 / 2,3	1,6 / 1,5	60
	60 Hz	3,5	10,6							

\* H – bez certifikace cURus  
U – s certifikací cURus

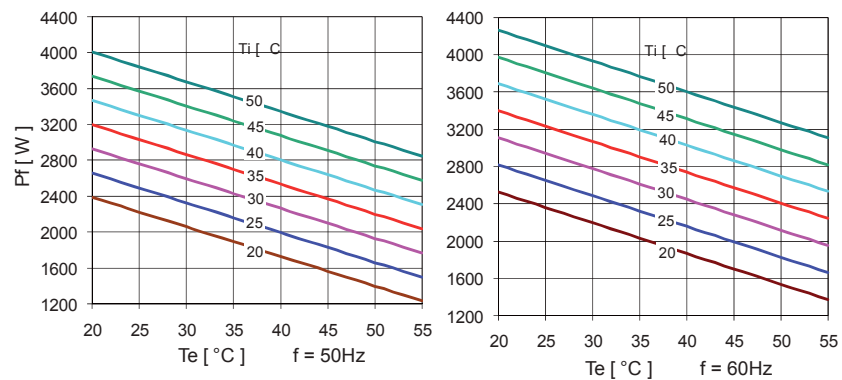
\$ I – vestavná montáž  
S – polovestavná montáž  
O – vnější montáž



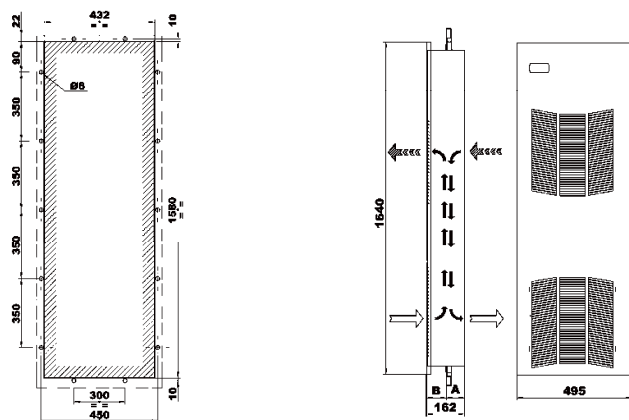
MKP2717Txx a MKP2717Cxx



### Chladicí výkon v závislosti na teplotě MKP2717Txx a MKP2717Cxx



### Rozměry pro montáž MKP2717Txx, MKP2717Cxx



Vestavba	Vnější montáž	Polovestavná montáž	Vestavná montáž
A vnitřní část	29 mm	81	141
B vnější část	133 mm	81	21



### Specifikace:

- stupeň krytí: vnější okruh IP34, vnitřní okruh IP54
- instalace v interiéru
- barva RAL 7035
- 100% nepřetržitý provoz
- maximální tlak 2,4 MPa
- chladicí médium R134a
- pracovní teplota: nastavení 35°C  
vnější okruh +20°C ÷ +50 °C  
vnitřní okruh +20°C ÷ +45 °C

Parametry	450 W			1000 W		
	MKP0520RE	MKP0520TE	MKP0521TE	MKP1020TE	MKP1021TE	MKP1021RE
Napájecí napětí (V)	50 / 60 Hz	400~	230~	230~	230~	400~
Jmenovitý proud (A)	50 / 60 Hz	1,1 / 1,2	1,9 / 2,1		3,1 / 3,5	
Rozběhový proud (A)	50 / 60 Hz	5,0 / 5,5	8,7 / 9,6		11,7 / 13,4	
Doporučené jištění (A)		T6			T4	T3
Celkový chladicí výkon (kW)	A35–A35	0,45 / 0,48			1,02 / 1,10	
	A50–A35	0,36 / 0,4			0,80 / 0,85	
Jmenovitý elektrický výkon (kW)	A35–A35	0,43 / 0,47			0,58 / 0,67	
	A50–A35	0,49 / 0,54			0,67 / 0,77	
Koeficient energetické účinnosti	A35–A35	1,05 / 1,0			1,8 / 1,6	
Množství vzduchu dodávané ventilátory (m³/h)	vnitřní okruh	210 / 230			350 / 385	
	vnější okruh	160 / 175				
Hlučnost (dB)		65			67	
Hmotnost (kg)	+5 kg pro RE model	21			33	
Rozměry š × v × h (mm)		300 × 620 × 170			350 × 800 × 195	
Přípojení		svorkovnice			kabel 3 m	

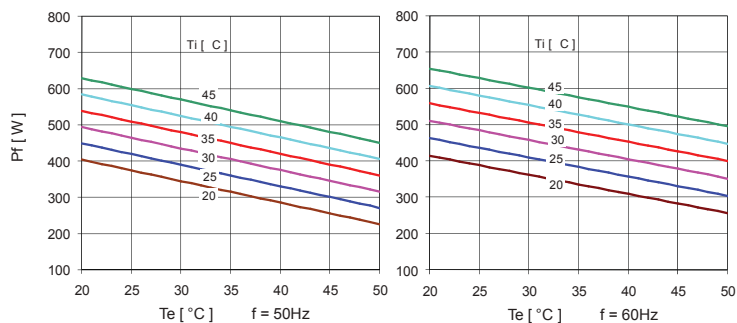


MKP052xxx

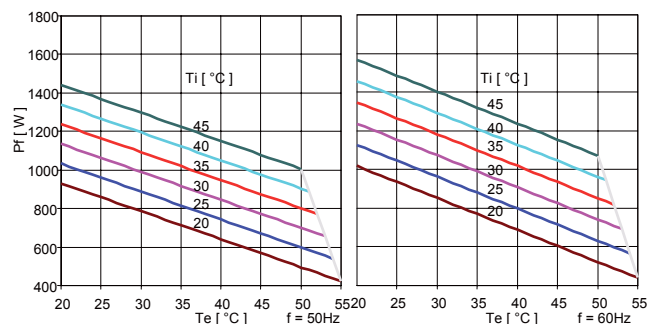


MKP102xxx

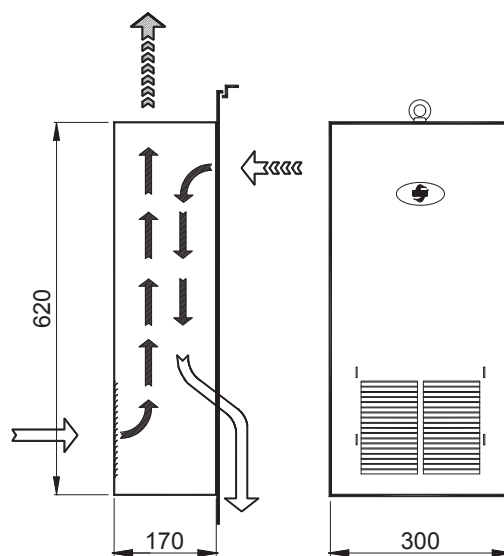
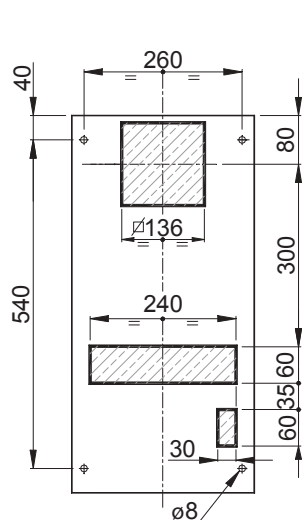
### Chladicí výkon v závislosti na teplotě MKP052xxx



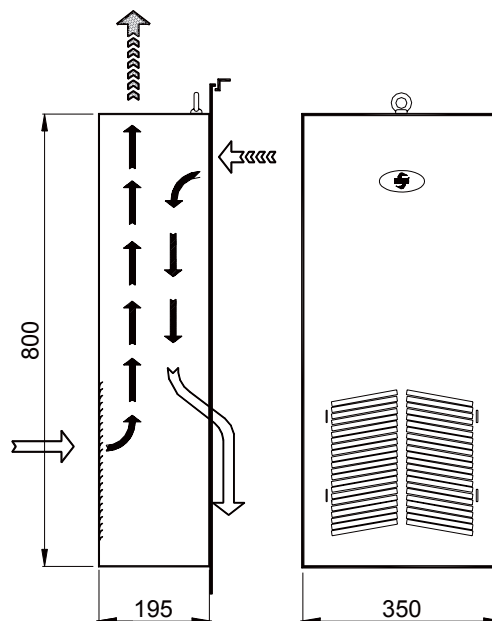
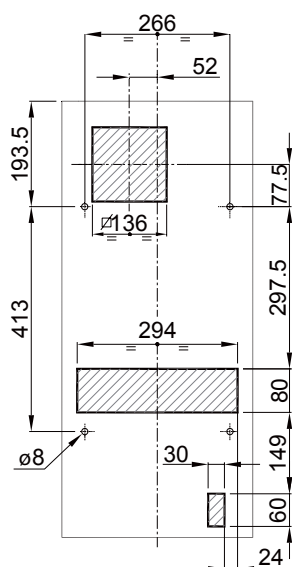
### MKP102xxx



### Rozměry pro montáž MKP052xxx



### MKP102xxx



### Specifikace:

- stupeň krytí: vnější okruh IP34, vnitřní okruh IP54
- instalace v interiéru
- připojení – kabel 3 m
- barva RAL 7035
- 100% nepřetržitý provoz
- maximální tlak 2,4 MPa
- chladicí médium R134a
- pracovní teplota: nastavení 35°C  
vnější okruh +20°C ÷ +50 °C  
vnitřní okruh +20°C ÷ +45 °C

Parametry		1500 W		1900 W	
		MKP1721TE	MKP1721RE	MKP2021RE	MKP2021TE
Napájecí napětí (V)	50 / 60 Hz	230~	400~	400~	230~
Jmenovitý proud (A)	50 / 60 Hz	4,2 / 4,8	2,4 / 2,8	2,2 / 2,5	3,9 / 4,3
Rozběhový proud (A)	50 / 60 Hz	15,9 / 18,3	9,2 / 10,6	11,4 / 12,5	19,7 / 21,7
Doporučené jištění (A)		T6	T4	T8	
Celkový chladicí výkon (kW)	A35–A35	1,52 / 1,64		1,9 / 2,05	
	A50–A35	1,25 / 1,35		1,4 / 1,51	
Jmenovitý elektrický výkon (kW)	A35–A35	0,79 / 0,91		0,9 / 1,0	
	A50–A35	0,91 / 1,1		1,1 / 1,5	
Koeficient energetické účinnosti	A35–A35	1,9 / 1,8		2,1 / 2,0	
Množství vzduchu dodávané ventilátory (m <sup>3</sup> /h)	vnitřní okruh	510 / 560		620 / 680	
	vnější okruh	350 / 385		550 / 600	
Hlučnost (dB)		67		69	
Hmotnost (kg)		42		46	
Rozměry š x v x h (mm)		400 x 900 x 195		400 x 1000 x 220	

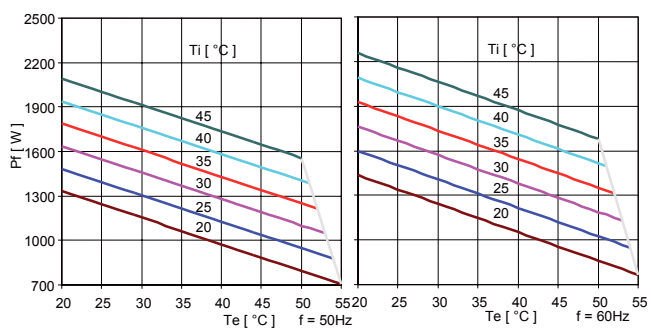


MKP1721xx

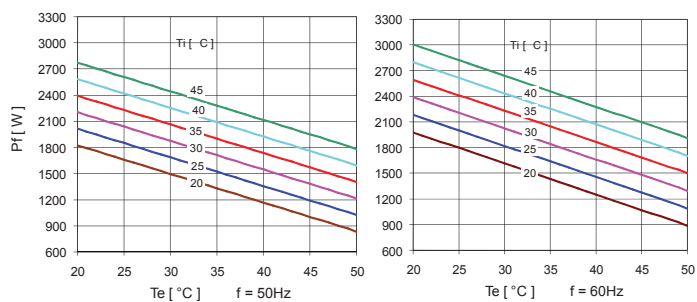


MKP2021xx

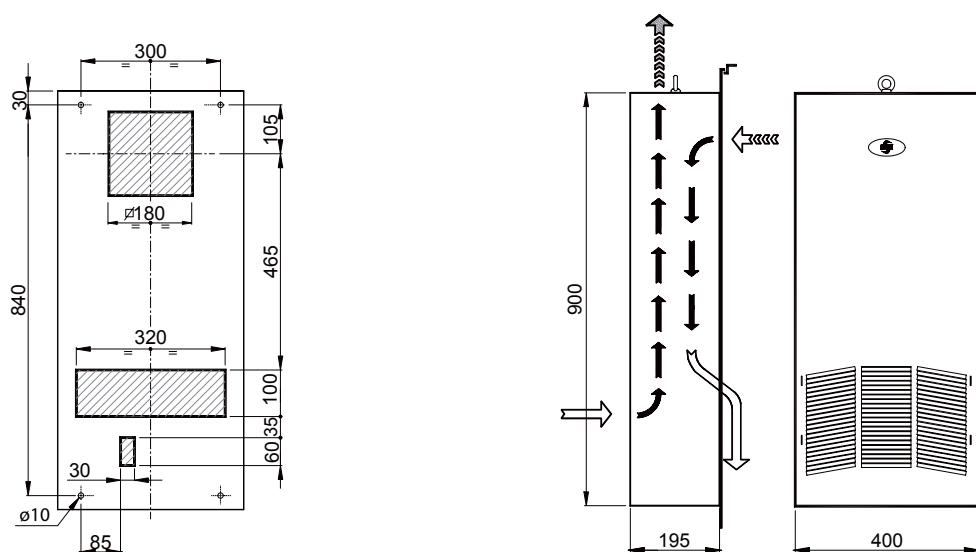
### Chladicí výkon v závislosti na teplotě MKP1721xx



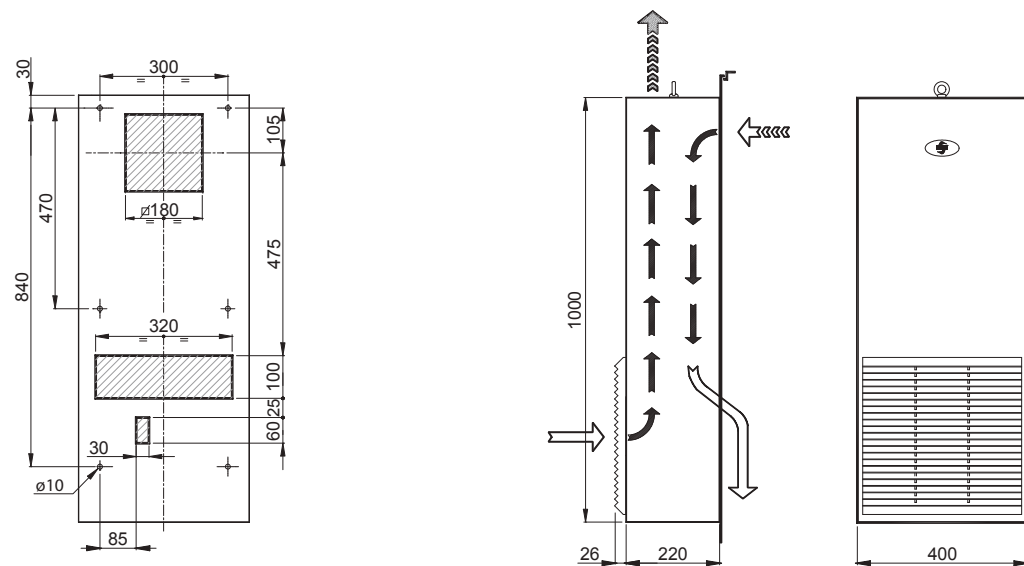
### MKP2021xx



### Rozměry pro montáž MKP1721xx



### MKP2021xx



### Specifikace:

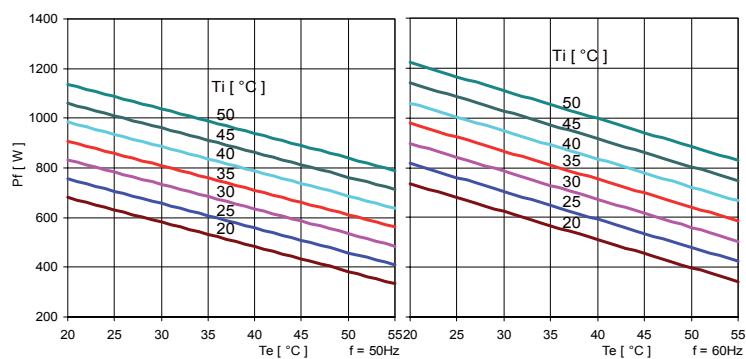
- stupeň krytí: vnější okruh IP34, vnitřní okruh IP54
- instalace v interiéru
- barva RAL 7035
- 100% nepřetržitý provoz
- maximální tlak 2,4 MPa
- množství vzduchu dodávané ventilátory:  
vnější okruh 350 / 385 m<sup>3</sup>/h  
vnitřní okruh 350 / 385 m<sup>3</sup>/h
- chladicí médium R134a
- pracovní teplota: vnější okruh +20°C ÷ +55 °C  
vnitřní okruh +20°C ÷ +50 °C
- rozměry (š x v x h): 350 x 800 x 195 mm
- hlučnost 67 dB
- připojení – kabel 3 m

Parametry	Napájecí napětí 50/60 Hz (V)	Jmenovitý proud 50/60 Hz (A)	Rozběhový proud 50/60 Hz (A)	Doporučené jištění (A)	Celkový chladicí výkon (kW)		Jmenovitý elektrický výkon (kW)		Koeficient energetické účinnosti A35–A35	Hmotnost (kg)	
					A35–A35	A50–A35	A35–A35	A50–A35			
700 W	MKP0821TH	230~	2,3 / 2,5	9,2 / 12,2	T4	0,76 / 0,81	0,61 / 0,64	0,40 / 0,48	0,46 / 0,54	1,9 / 1,7	31
	MKP0822TH										
	MKP0821RH	400~	1,3 / 1,4	6 / 5,2	T3						
1000 W	MKP1121PU	115~	5,5 / 6,3	25 / 28	T12	0,96 / 1,05	0,78 / 0,82	0,50 / 0,60	0,58 / 0,69	1,9 / 1,8	33
	MKP1121RH	400~	1,7 / 2,1	7,1 / 6,9	T3						
	MKP1121TH	230~	2,9 / 3,7	11,7 / 15	T6						
	MKP1122TH				T6						
	MKP1023RH	400~	1,7 / 2,1	7,1 / 6,9	T3						
	MKP1023TH	230~	2,9 / 3,7	11,7 / 15	T6						

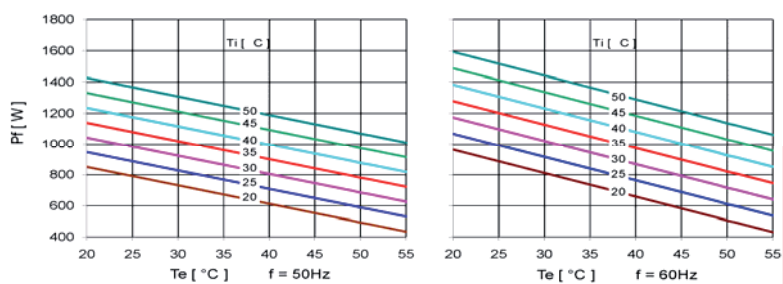


MKP082xxx a MKP1xxxxx

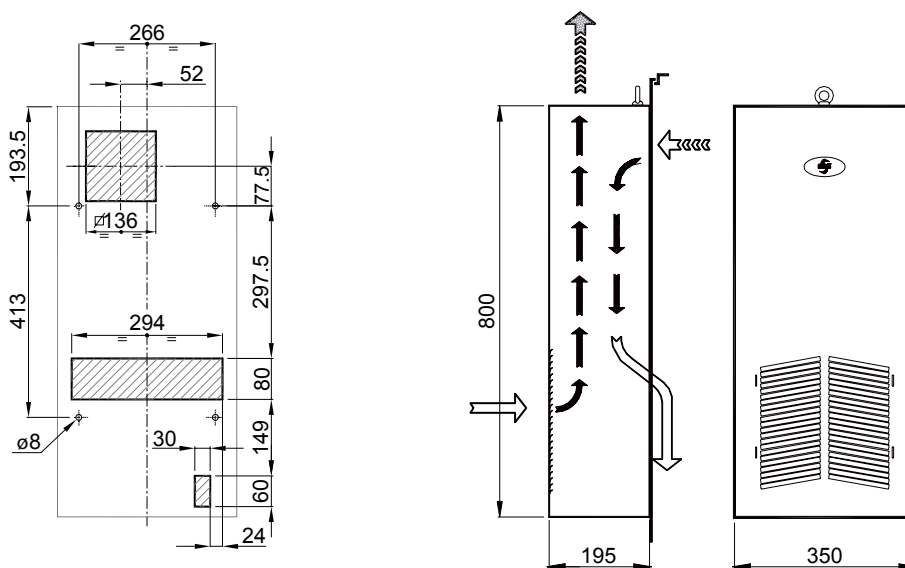
### Chladicí výkon v závislosti na teplotě MKP082xxx



### MKP112xxx, MKP1023xx



### Rozměry pro montáž MKP082xxx, MKP112xxx a MKP1023xx



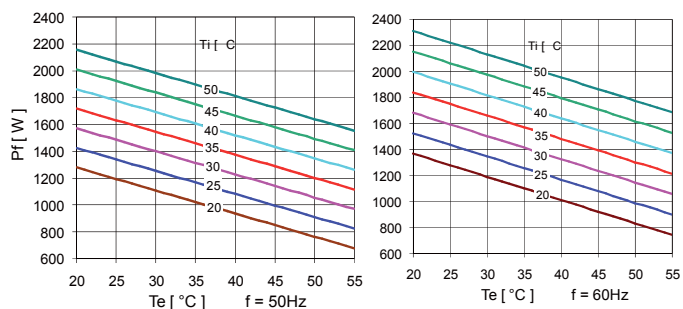
### Specifikace:

- stupeň krytí: vnější okruh IP34, vnitřní okruh IP54
- instalace v interiéru
- barva RAL 7035
- 100% nepřetržitý provoz
- maximální tlak 2,4 MPa
- množství vzduchu dodávané ventilátory:  
vnější okruh 510 / 560 m<sup>3</sup>/h  
vnitřní okruh 350 / 385 m<sup>3</sup>/h

- chladicí médium R134a
- pracovní teplota: vnější okruh +20°C ÷ +55°C  
vnitřní okruh +20°C ÷ +50°C
- hlučnost 66 dB
- hmotnost 42 kg
- rozměry (š × v × h): 400 × 900 × 195 mm

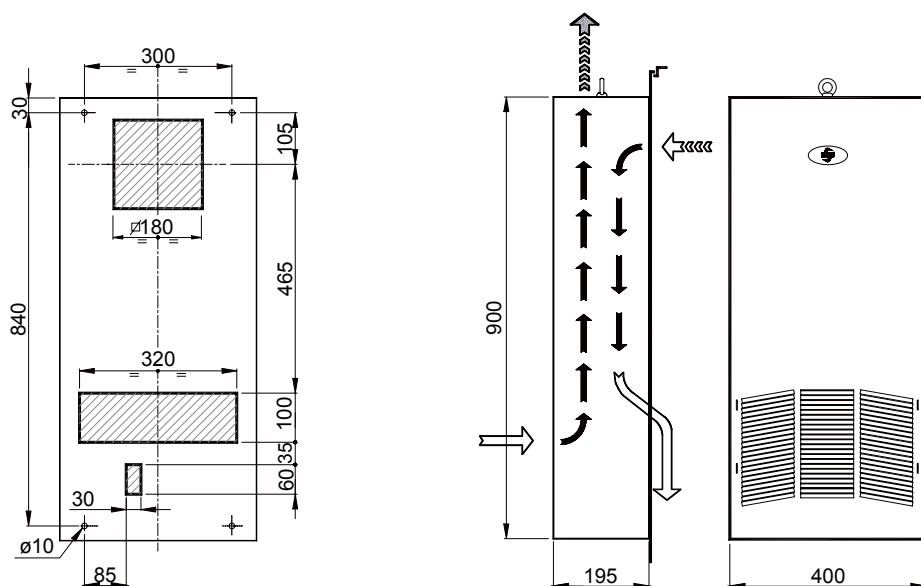
Parametry	Napájecí napětí 50/60 Hz (V)	Jmenovitý proud 50/60 Hz (A)	Rozběhový proud 50/60 Hz (A)	Doporučené jištění (A)	Celkový chladicí výkon (kW)		Jmenovitý elektrický výkon (kW)		Koeficient energetické účinnosti A35–A35
					A35–A35   A50–A35	A35–A35   A50–A35	A35–A35   A50–A35	A35–A35   A50–A35	
MKP1521RH	400~	2,2 / 2,5	11,2 / 12,3	T3	1,46 / 1,57	1,2 / 1,3	0,9 / 1,0	1,1 / 1,32	1,7 / 1,6
MKP1521TH	230~	4,0 / 4,4	19,7 / 21,6	T6					
MKP1522RH	400~	2,2 / 2,5	11,2 / 12,3	T3					
MKP1522TH	230~	4,0 / 4,4	19,7 / 21,6	T6					
MKP1522TH09	230~	4,0 / 4,4	19,7 / 21,6						

### Chladicí výkon v závislosti na teplotě MKP152xxx



MKP152xxx

### Rozměry pro montáž MKP152xxx



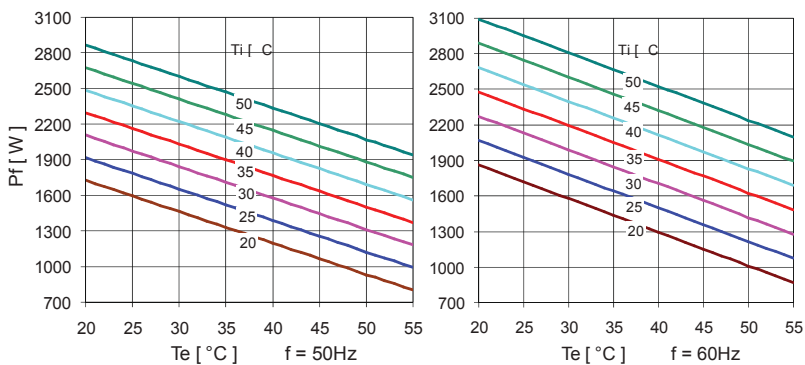


### Specifikace:

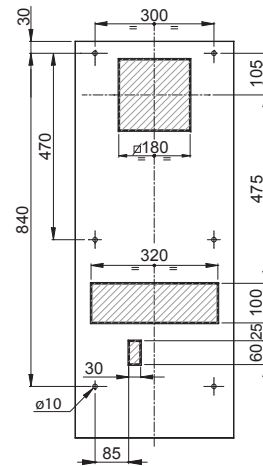
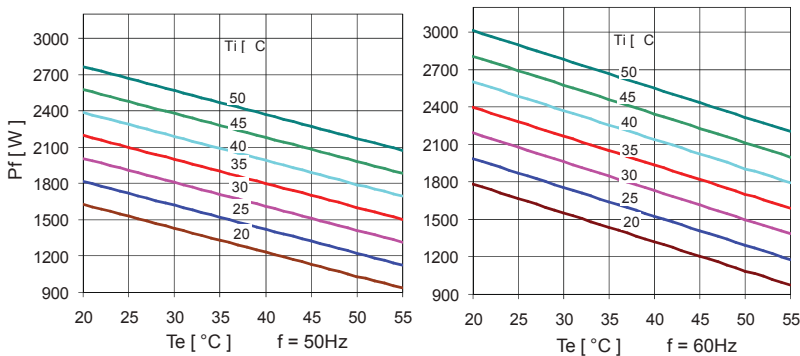
- stupeň krytí: vnější okruh IP34, vnitřní okruh IP54
- instalace v interiéru
- připojení – kabel 3 m
- barva RAL 7035
- 100% nepřetržitý provoz
- maximální tlak 2,4 MPa
- množství vzduchu dodávané ventilátory:  
vnější okruh 620 / 680 m<sup>3</sup>/h  
vnitřní okruh 550 / 600 m<sup>3</sup>/h
- chladicí médium R134a
- pracovní teplota: vnější okruh +20°C ÷ +55°C  
vnitřní okruh +20°C ÷ +50°C
- hlučnost 69 dB
- hmotnost 46 kg
- rozměry (š × v × h): 400 × 1000 × 220 mm

Parametry	Napájecí napětí 50/60 Hz (V)	Jmenovitý proud 50/60 Hz (A)	Rozběhový proud 50/60 Hz (A)	Doporučené jistění (A)	Celkový chladicí výkon (kW)		Jmenovitý elektrický výkon (kW)		Koeficient energetické účinnosti A35–A35
					A35–A35   A50–A35	A35–A35   A50–A35			
MKP2021PH	115~	7,8 / 8,6	43,6 / 48	T12	1,9 / 2,05	1,5 / 1,62	0,9 / 1,0	1,1 / 1,6	2,1 / 2,0
MKP2021RH	400~	2,2 / 2,5	12 / 13,2	T8					
MKP2021TH	230~	3,9 / 4,3	21,8 / 24						
MKP2022TH	230~	3,9 / 4,3	21,8 / 24						
MKP2021BH	50 Hz	3~400	2,8	9,4	0,98 / 1,1	1,2 / 1,7	2,0 / 1,9		
	60 Hz	3~440	3,2	10,3					
MKP2022BH	50 Hz	3~400	2,8	9,4					
	60 Hz	3~440	3,2	10,3					

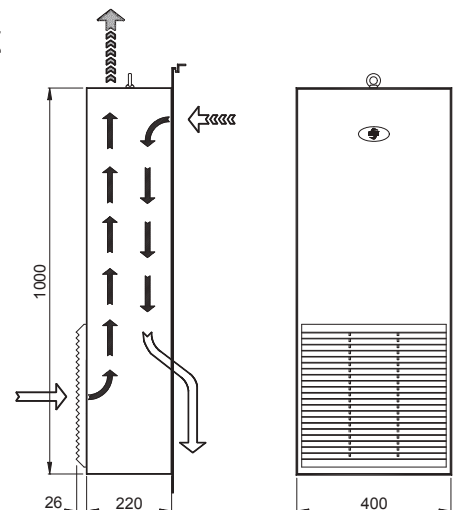
### Chladicí výkon v závislosti na teplotě MKP2021PH, 2021RH, 2021TH, 2022TH



### MKP2021BH a MKP2022BH



Rozměry pro montáž MKP202xxx

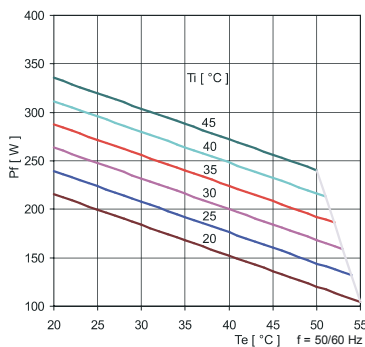


### Specifikace:

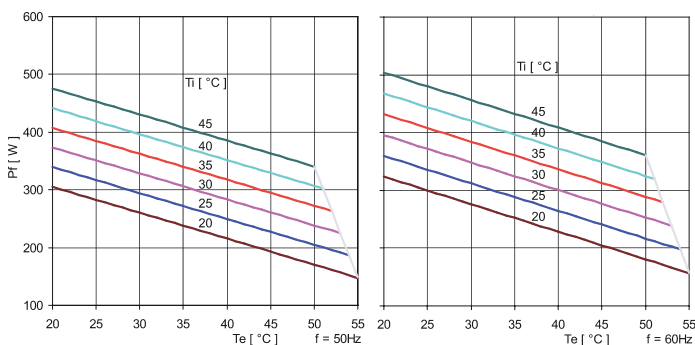
- stupeň krytí: vnější okruh IP34, vnitřní okruh IP54
- připojení – svorkovnice
- barva RAL 7035
- 100% nepřetržitý provoz
- maximální tlak 2,4 MPa
- chladicí médium R134a

Parametry	250 W			400 W				
	MKP0240TE	MKP0241TE	MKP0240TEAX1	MKP0340TE	MKP0341TE	MKP0340TH	MKP0341TH	
Napájecí napětí (V)	50 / 60 Hz			230~				
Jmenovitý proud (A)	50 / 60 Hz			0,7				
Rozběhový proud (A)	50 / 60 Hz			2,8				
Doporučené jištění (A)				T1,6				
Celkový chladicí výkon (kW)	A35–A35	0,24			0,34 / 0,36			
	A50–A35	0,19			0,27 / 0,29			
Jmenovitý elektrický výkon (kW)	A35–A35	0,14			0,29 / 0,33			
	A50–A35	0,16			0,33 / 0,38			
Koeficient energetické účinnosti	A35–A35			1,7				
Množství vzduchu dodávané ventilátory (m <sup>3</sup> /h)	vnější okruh	320			330 / 390			
	vnitřní okruh	160			320 / 380			
Pracovní teplota (C°): nastavení 35°C	vnější okruh	+20 ÷ +50			+20 ÷ +50		+20 ÷ +55	
	vnitřní okruh	+20 ÷ +45			+20 ÷ +45		+20 ÷ +50	
Hlučnost (dB)	58			65				
Hmotnost (kg)	15		17	19				
Rozměry š × v × h (mm)	350 × 450 × 140		393 × 500 × 140	350 × 485 × 165				

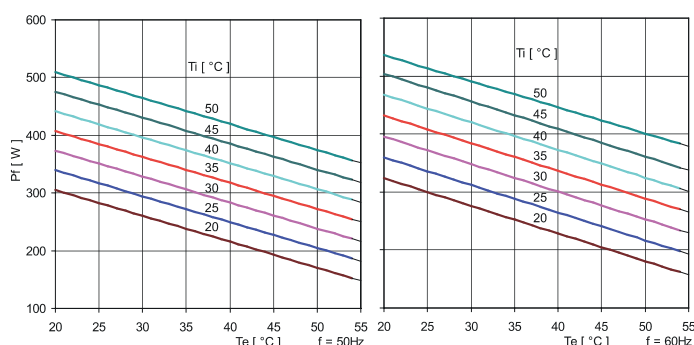
### Chladicí výkon v závislosti na teplotě MKP024xxx



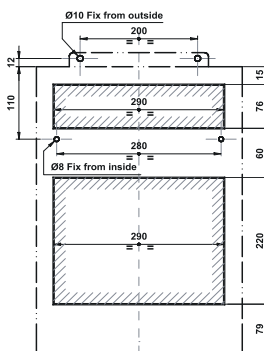
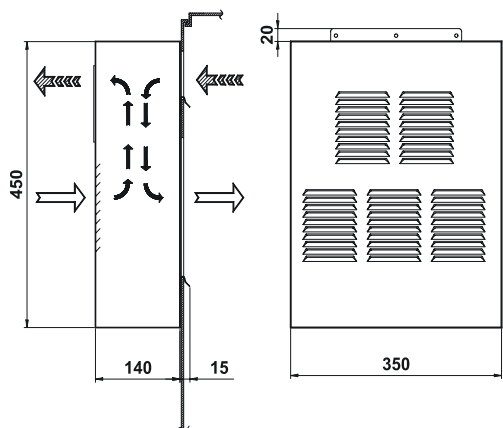
### MKP034xTE



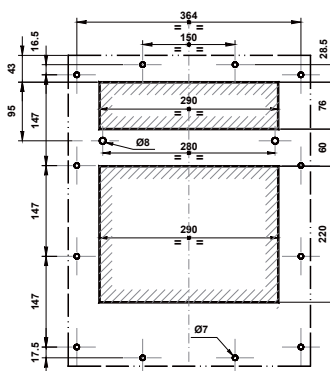
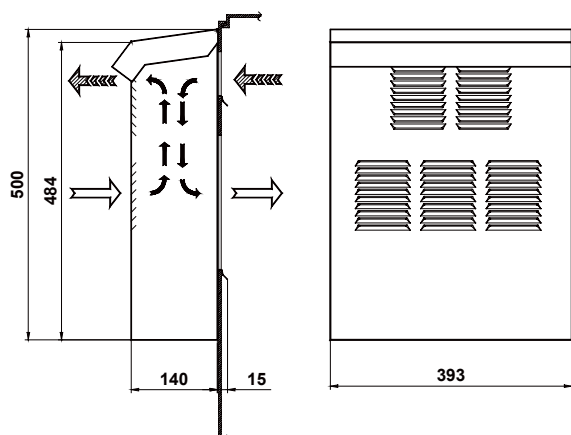
### MKP034xTH



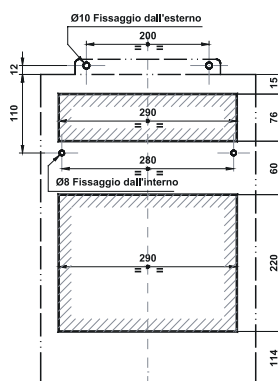
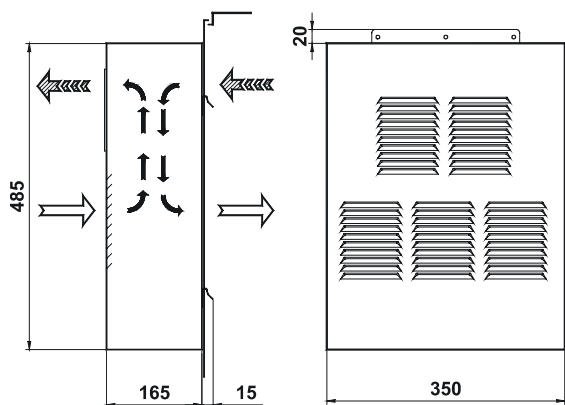
Rozměry pro montáž MKP024xxx



MKP0240TEAX1



MKP034xxx

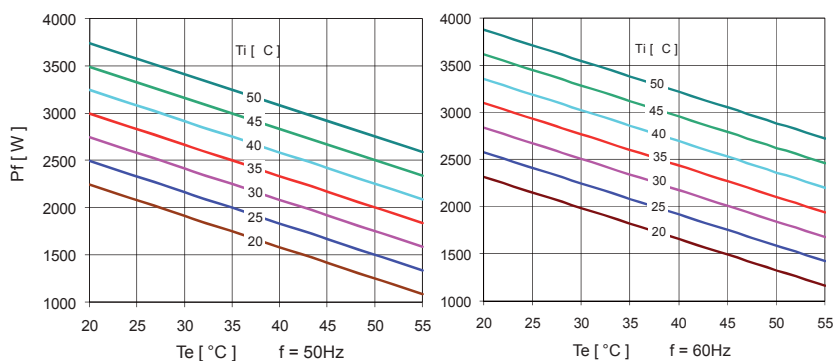


### Specifikace:

- verze 2500 W s elektronickým termostatem, chybovým hlášením a vstupem pro dveřní spínač
- stupeň krytí: vnější okruh IP34, vnitřní okruh IP54
- instalace v interiéru
- připojení – svorkovnice
- barva RAL 7035
- 100% nepřetržitý provoz
- maximální tlak 2,4 MPa
- množství vzduchu dodávané ventilátory: vnější okruh 1070 / 1190 m<sup>3</sup>/h  
vnitřní okruh 1200 / 1340 m<sup>3</sup>/h
- chladicí médium R134a
- pracovní teplota: vnější okruh +20°C ÷ +55°C  
vnitřní okruh +20°C ÷ +50°C
- hlučnost 69 dB
- rozměry (š × v × h): 502 × 1406 × 300 mm

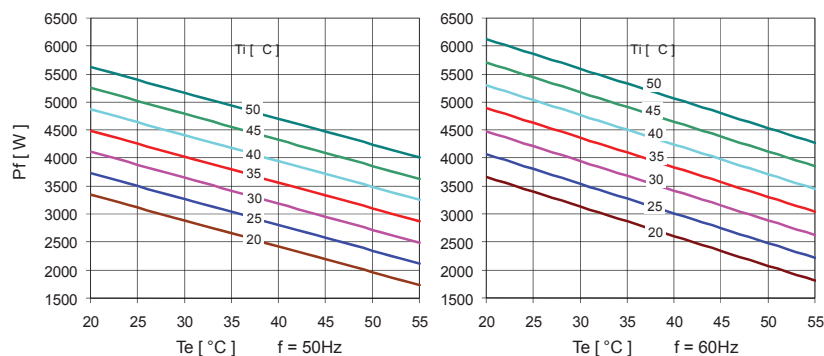
Parametry	Napájecí napětí		Jmenovitý proud		Rozběhový proud		Doporučené jištění		Celkový chladicí výkon (kW)		Jmenovitý elektrický výkon (kW)		Koefficient energetické účinnosti A35–A35	Hmotnost (kg)		
	50 Hz	60 Hz	50 Hz	60 Hz	50 Hz	60 Hz	50 Hz	60 Hz	A35–A35	A50–A35	A35–A35	A50–A35				
2500 W	MKP2547BH		3~400	3~440	2,6	3,2	9,8	12,1	T4	T6	2,5 / 2,6	2,0 / 2,1	1,5 / 1,8	1,8 / 2,1	75	
	MKP4041BH		3~400	3~440	3,3	3,9	10	11,6	T6		3,8 / 4,1	3,1 / 3,3	1,9 / 2,2	2,2 / 2,6	2,0 / 1,9	75
3800 W	MKP4042BH															
	MKP4043BH															

### Chladicí výkon v závislosti na teplotě MKP2547BH

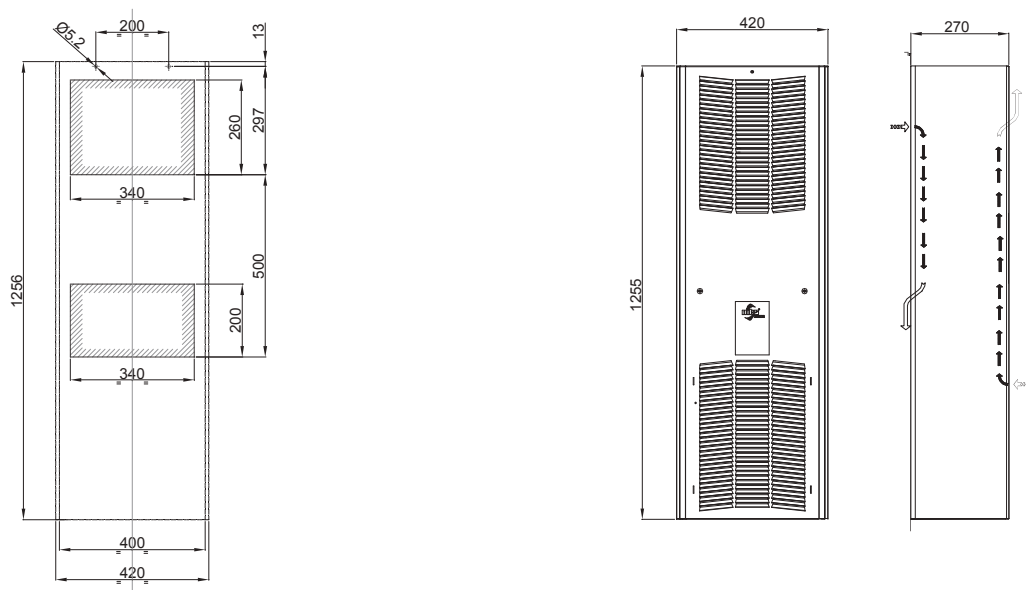


MKP404xxx

### MKP404xxx

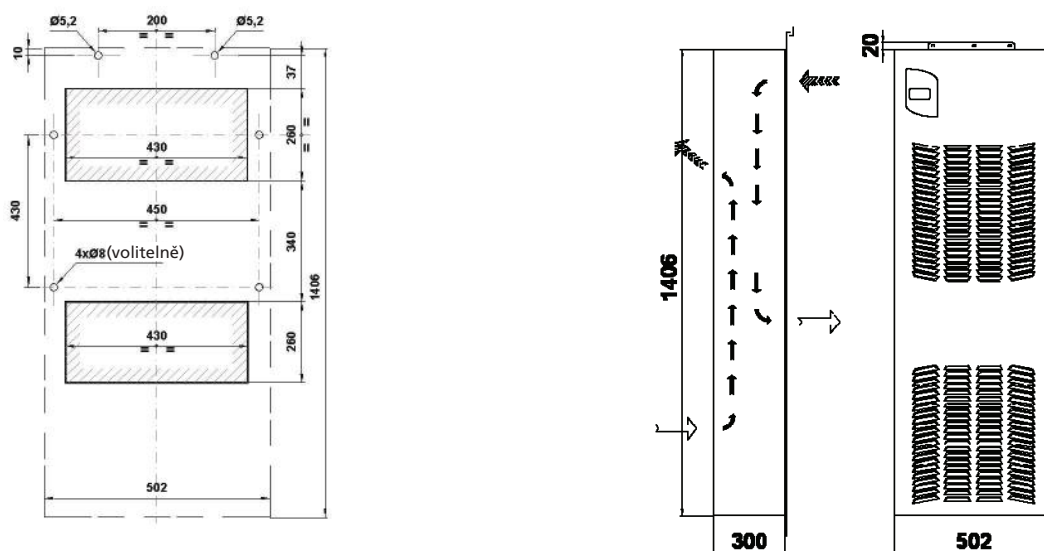


## Rozměry pro montáž MKP2547BH



Vestavba	Vnější montáž	Polovestavná montáž
A vnitřní část	0 mm	120
B vnější část	270 mm	150

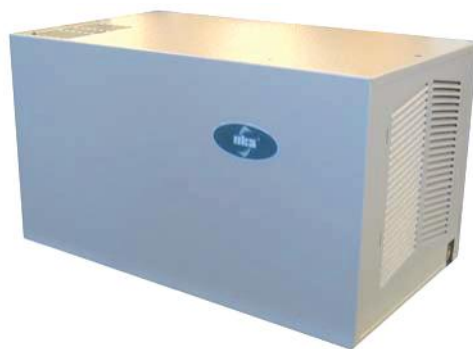
## MKP404xxx



### Specifikace:

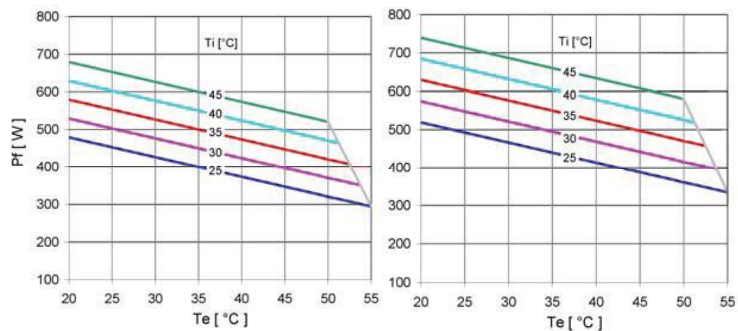
- stupeň krytí: vnější okruh IP34, vnitřní okruh IP54
- instalace v interiéru
- připojení – kabel 3 m
- barva RAL 7035
- 100% nepřetržitý provoz
- maximální tlak 2,4 MPa
- množství vzduchu dodávané ventilátory:  
vnější okruh 350 / 385 m<sup>3</sup>/h  
vnitřní okruh 350 / 385 m<sup>3</sup>/h
- chladicí médium R134a
- pracovní teplota: vnější okruh +20°C ÷ +50 °C  
vnitřní okruh +20°C ÷ +45 °C
- rozměry (š × v × h): 600 × 340 × 350 mm

	Parametry	Napájecí napětí 50/60 Hz (V)	Jmenovitý proud 50/60 Hz (A)	Rozběhový proud 50/60 Hz (A)	Doporučené jištění (A)	Celkový chladicí výkon (kW)		Jmenovitý elektrický výkon (kW)		Koefficient energetické účinnosti A35–A35	Hlučnost (dB)	Hmotnost (kg)
						A35–A35   A50–A35	A35–A35   A50–A35					
500 W	MKT0521TE	230~	2,3 / 2,6	8,7 / 10,0	T4	0,50 / 0,58	0,36 / 0,39	0,43 / 0,49	0,49 / 0,57	1,1 / 1,0	65	31
	MKT0521DE	400/440~	1,3 / 1,5	5,0 / 5,8	T3							
1000 W	MKT1020TE	230~	3,1 / 3,5	11,7 / 13,4	T4	1,02 / 1,1	0,8 / 0,85	0,58 / 0,67	0,67 / 0,77	1,8 / 1,6	67	33
	MKT1021TE	230~										
	MKT1021RE	400~	1,8 / 2	6,6 / 7,5	T3							

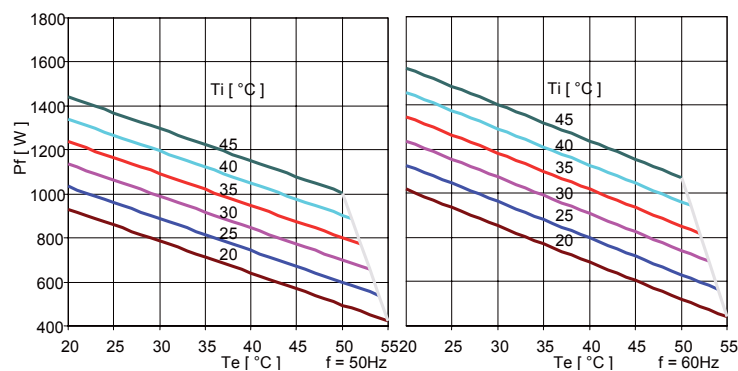


MKT0521xx a MKT1021xx

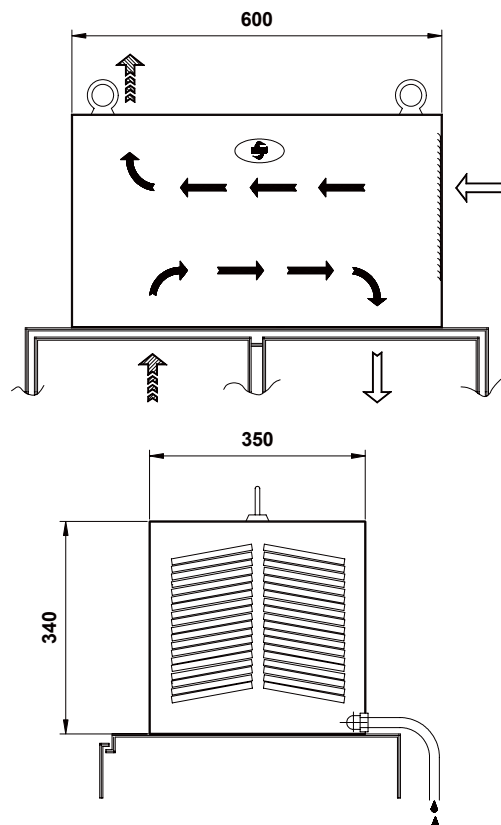
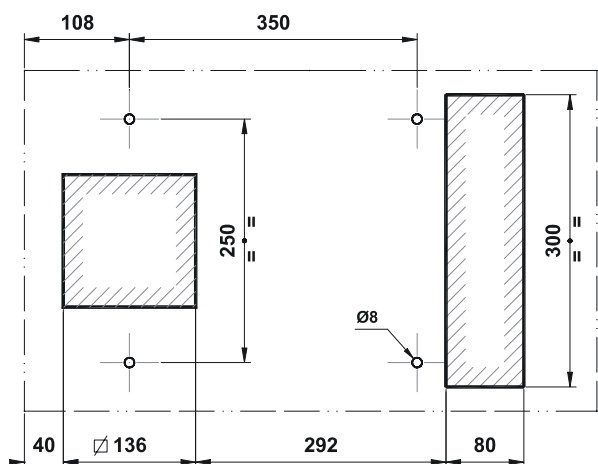
Chladicí výkon v závislosti na teplotě *MKT0521xx*



*MKT102xxx*



Rozměry pro montáž *MKT0521xx* a *MKT102xxx*



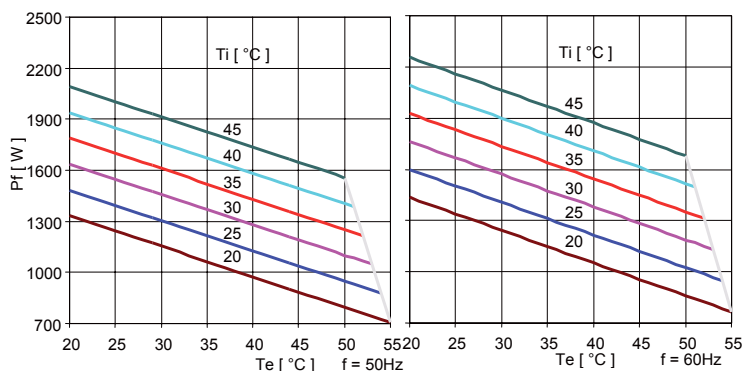


### Specifikace:

- stupeň krytí: vnější okruh IP34, vnitřní okruh IP54
- instalace v interiéru
- připojení – kabel 3 m
- barva RAL 7035
- 100% nepřetržitý provoz
- maximální tlak 2,4 MPa
- chladicí médium R134a
- pracovní teplota: vnější okruh +20°C ÷ +50 °C  
vnitřní okruh +20°C ÷ +45 °C

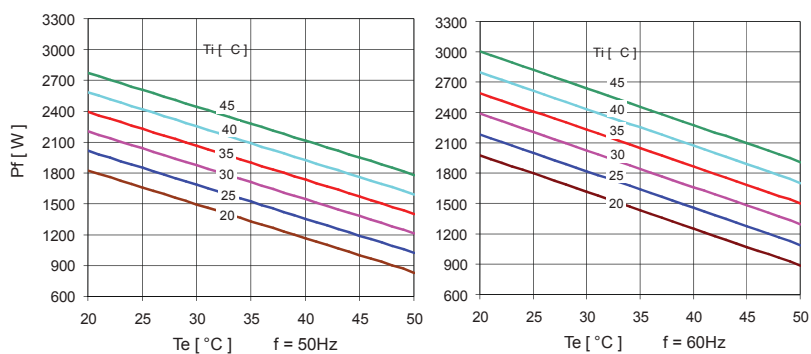
Parametry		1500 W		1900 W	
		MKT1721TE	MKT1721RE	MKT2021TE	MKT2022TE
Napájecí napětí (V)	50 / 60 Hz	230~	400~	230~	
Jmenovitý proud (A)	50 / 60 Hz	4,2 / 4,8	2,4 / 2,8	4,0 / 4,3	
Rozběhový proud (A)	50 / 60 Hz	15,9 / 18,3	9,2 / 10,6	19,7 / 21,6	
Doporučené jištění (A)		T6	T4	T8	
Celkový chladicí výkon (kW)	A35–A35	1,52 / 1,64		1,9 / 2,05	
	A50–A35	1,25 / 1,35		1,4 / 1,5	
Jmenovitý elektrický výkon (kW)	A35–A35	0,79 / 0,91		0,9 / 1,0	
	A50–A35	0,91 / 1,1		1,1 / 1,5	
Koeficient energetické účinnosti	A35–A35	1,9 / 1,8		2,1 / 2,0	
Množství vzduchu dodávané ventilátory (m³/h)	vnější okruh	620 / 680		620 / 680	
	vnitřní okruh	400 / 440		550 / 600	
Hlučnost (dB)		67		69	
Hmotnost (kg)		45		47	
Rozměry š × v × h (mm)		700 × 400 × 400		700 × 400 × 430	

### Chladicí výkon v závislosti na teplotě MKT1721TE a MKT1721RE

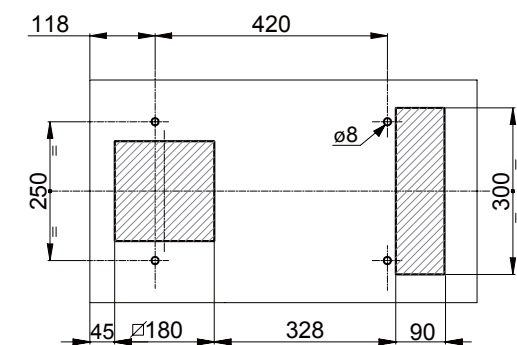


MKT202xxx

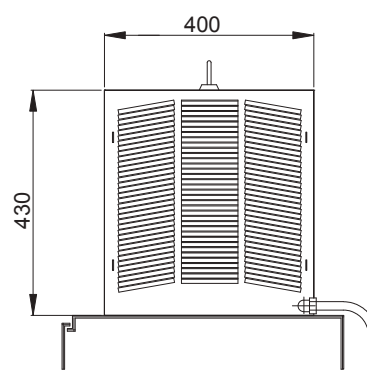
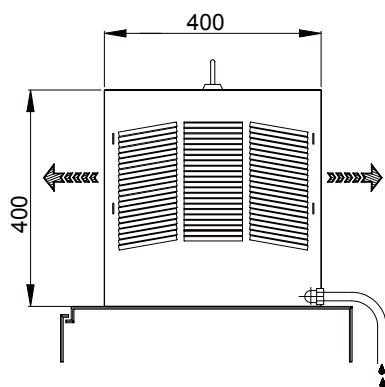
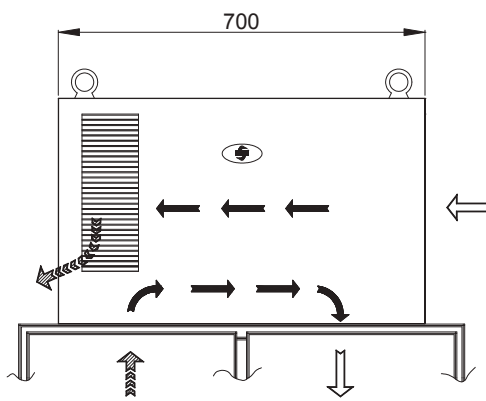
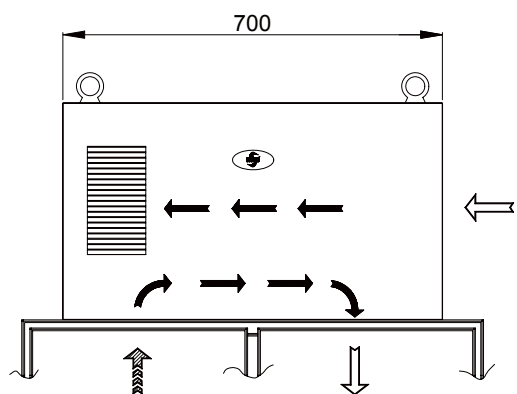
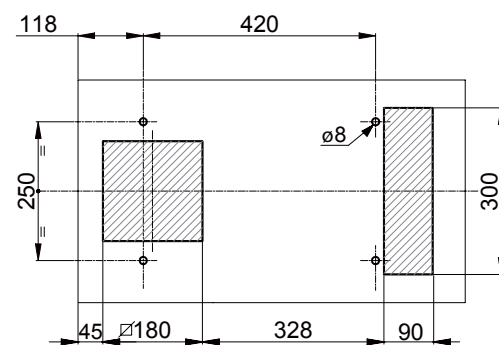
Chladicí výkon v závislosti na teplotě MKT2021TE a MKT2022TE



Rozměry pro montáž MKT1721xx



MKT202xxx

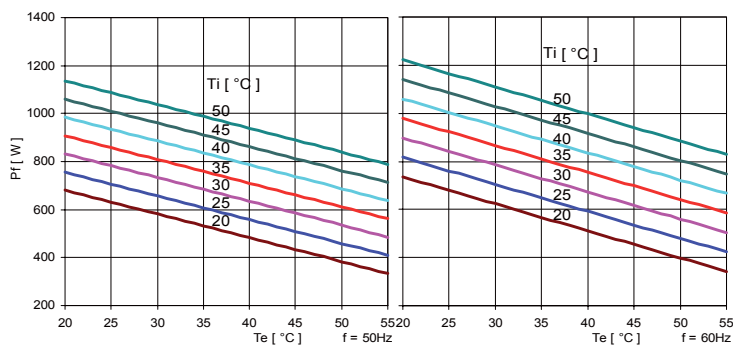


### Specifikace:

- stupeň krytí: vnější okruh IP34, vnitřní okruh IP54
- instalace v interiéru
- připojení – kabel 3 m
- barva RAL 7035
- 100% nepřetržitý provoz
- maximální tlak 2,4 MPa
- množství vzduchu dodávané ventilátory:  
vnější okruh 350 / 385 m<sup>3</sup>/h  
vnitřní okruh 350 / 385 m<sup>3</sup>/h
- chladicí médium R134a
- pracovní teplota: vnější okruh +20°C ÷ +55°C  
vnitřní okruh +20°C ÷ +50°C
- hlučnost 67 dB
- rozměry (š x v x h): 600 x 340 x 350 mm

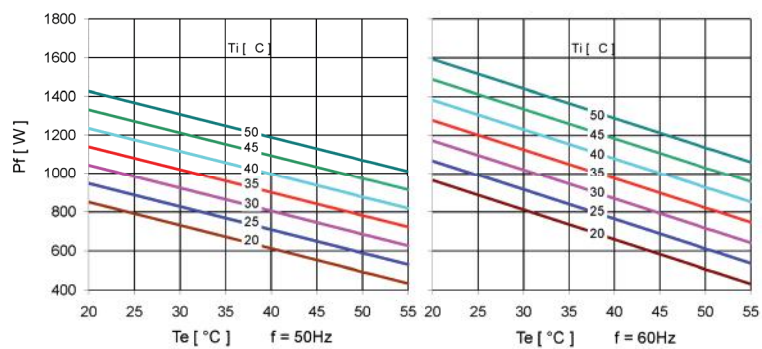
Parametry	Napájecí napětí 50/60 Hz (V)	Jmenovitý proud 50/60 Hz (A)	Rozběhový proud 50/60 Hz (A)	Doporučené jistiění (A)	Celkový chladicí výkon (kW)		Jmenovitý elektrický výkon (kW)		Koefficient energetické účinnosti A35–A35	Hmotnost (kg)	
					A35–A35   A50–A35	A35–A35   A50–A35					
700 W	MKT0821TH	230~	2,3 / 2,5	9,2 / 12,2	T4	0,76 / 0,81	0,61 / 0,64	0,40 / 0,48	0,46 / 0,54	1,9 / 1,7	31
	MKT0822RH	400~	1,3 / 1,4	6 / 5,2	T3						
1000 W	MKT1021PU	115~	5,5 / 6,3	25 / 28	T12	0,96 / 1,05	0,78 / 0,82	0,50 / 0,60	0,58 / 0,69	1,9 / 1,8	38
	MKT1023RH	400~	1,7 / 2,1	7,1 / 6,9	T3						
	MKT1121TH	230~	2,9 / 3,7	11,7 / 15	T6						
	MKT1122TH										

### Chladicí výkon v závislosti na teplotě MKT0821TH a MKT0822RH

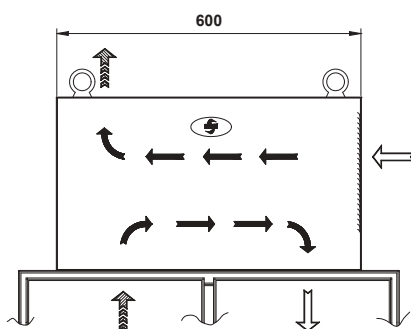
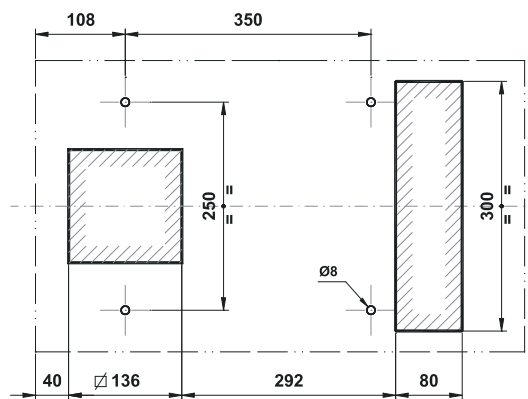


MKT1xxx

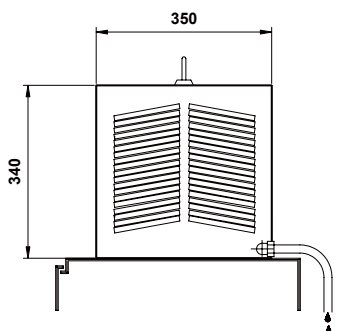
## MKT1xxx



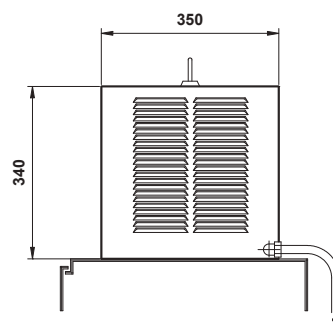
## Rozměry pro montáž MKT082xxx, MKT1xxx



### MKT082xxx



### MKT1xxx



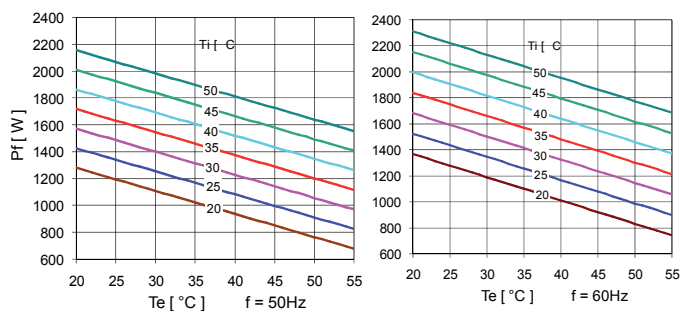
### Specifikace:

- stupeň krytí: vnější okruh IP34, vnitřní okruh IP54
- instalace v interiéru
- připojení – kabel 3 m
- barva RAL 7035
- 100% nepřetržitý provoz
- maximální tlak 2,4 MPa
- množství vzduchu dodávané ventilátory:  
vnější okruh 620 / 680 m<sup>3</sup>/h  
vnitřní okruh 400 / 440 m<sup>3</sup>/h
- chladicí médium R134a
- pracovní teplota: vnější okruh +20°C ÷ +55°C  
vnitřní okruh +20°C ÷ +50°C
- hlučnost 67 dB
- hmotnost 45 kg
- rozměry (š × v × h): 700 × 400 × 400 mm

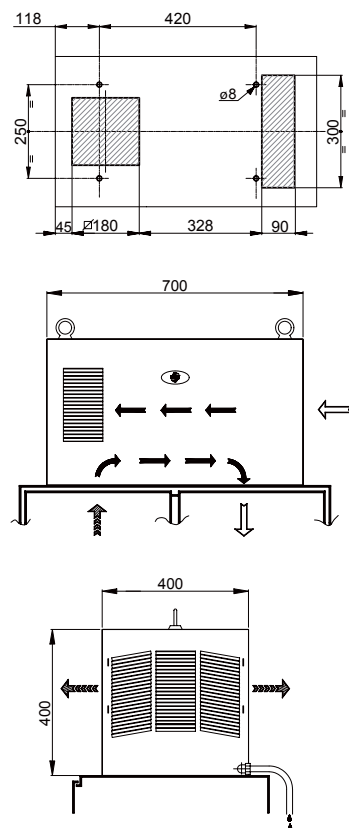
Parametry		MKT1521TH	MKT1522TH	MKT1521RH
Nápadecí napětí (V)	50 / 60 Hz	230~		400~
Jmenovitý proud (A)	50 / 60 Hz	4,2 / 4,5		2,4 / 2,6
Rozběhový proud (A)	50 / 60 Hz	19,7 / 21,2		11,2 / 12,0
Doporučené jištění (A)		T6		T4
Celkový chladicí výkon (kW)	A35–A35	1,46 / 1,5		
	A50–A35	1,2 / 1,2		
Jmenovitý elektrický výkon (kW)	A35–A35	0,73 / 0,84		
	A50–A35	0,84 / 0,93		
Koeficient energetické účinnosti	A35–A35	2,0 / 1,8		

### Chladicí výkon v závislosti na teplotě

#### MKT1521TH, MKT1522TH a MKT1521RH



Rozměry pro montáž MKT152xxx



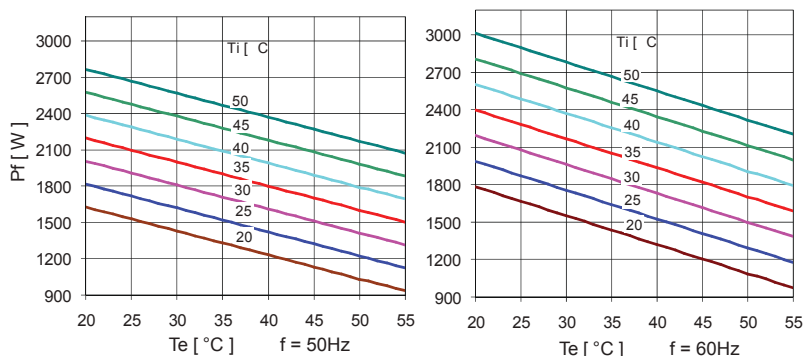
### Specifikace:

- stupeň krytí: vnější okruh IP34, vnitřní okruh IP54
- instalace v interiéru
- připojení – kabel 3 m
- barva RAL 7035
- 100% nepřetržitý provoz
- maximální tlak 2,4 MPa
- množství vzduchu dodávané ventilátory:  
vnější okruh 620 / 680 m<sup>3</sup>/h  
vnitřní okruh 550 / 600 m<sup>3</sup>/h
- chladicí médium R134a
- pracovní teplota: vnější okruh +20°C ÷ +55°C  
vnitřní okruh +20°C ÷ +50°C
- hlučnost 69 dB
- hmotnost 47 kg
- rozměry (š × v × h): 700 × 400 × 430 mm

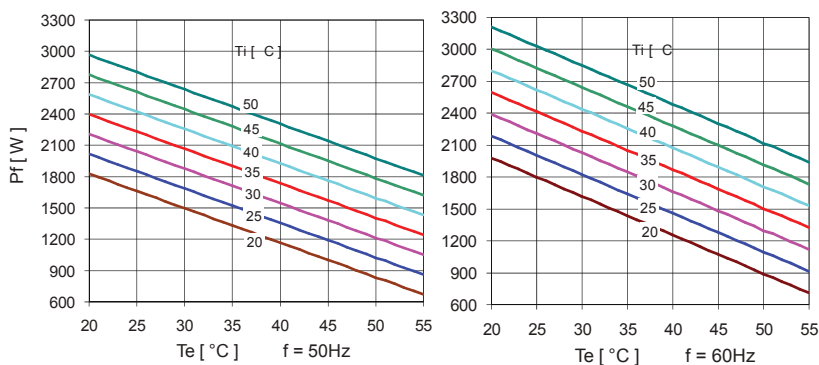
Parametry		MKT2021BH	MKT2022BH	MKT2023BH	MKT2021TH	MKT2022TH	MKT2021RH
Napájecí napětí (V)	50 Hz	3~400			230~	400~	
	60 Hz	3~440					
Jmenovitý proud (A)	50 Hz	2,1			4,0 / 4,3	2,3 / 2,5	
	60 Hz	2,3					
Rozběhový proud (A)	50 Hz	9,4			21,8 / 24	12 / 13,2	
	60 Hz	10,3					
Doporučené jištění (A)		T6			T8		
Celkový chladicí výkon (kW)	A35–A35	1,9 / 2,05			1,9 / 2,05		
	A50–A35	1,6 / 1,7			1,4 / 1,5		
Jmenovitý elektrický výkon (kW)	A35–A35	0,98 / 1,1			0,9 / 1,0		
	A50–A35	1,2 / 1,7			1,1 / 1,5		
Koeficient energetické účinnosti	A35–A35	2,0 / 1,9			2,1 / 2,0		

### Chladicí výkon v závislosti na teplotě

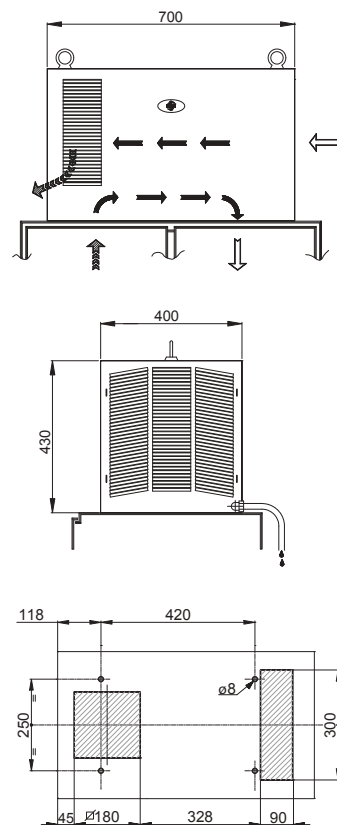
#### MKT2021BH, MKT2022BH a MKT2023BH



#### MKT2021TH, MKT2022TH a MKT2021RH



Rozměry pro montáž MKT202xxx

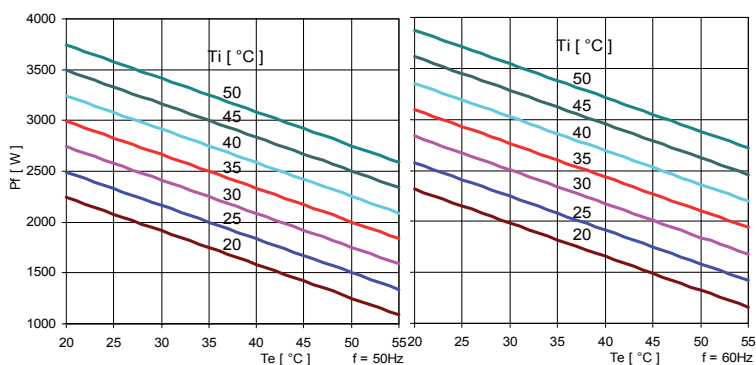


### Specifikace:

- stupeň krytí: vnější okruh IP34, vnitřní okruh IP54
- instalace v interiéru
- připojení – kabel 3 m
- barva RAL 7035
- 100% nepřetržitý provoz
- maximální tlak 2,4 MPa
- chladicí médium R134a
- pracovní teplota: vnější okruh +20°C ÷ +55°C  
vnitřní okruh +20°C ÷ +50°C
- hlučnost 69 dB

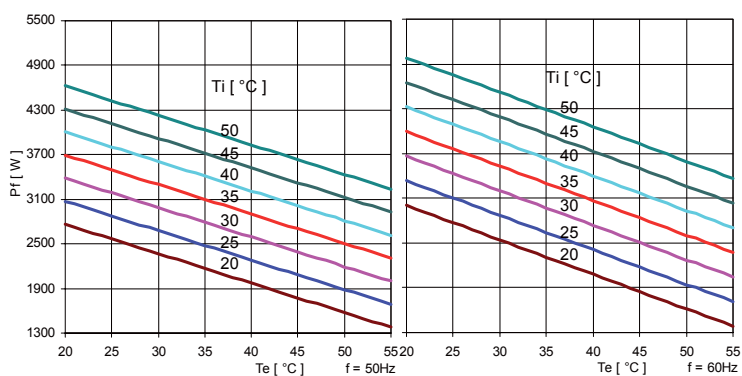
Parametry		2500 W		3100 W		4000 W	
		MKT2521BH	MKT2522BH	MKT3021BH	MKT3022BH	MKT4020BH	MKT4021BH
Napájecí napětí (V)	50 Hz	3~400		3~400		3~400	
	60 Hz	3~440		3~440		3~440	
Jmenovitý proud (A)	50 Hz	2,6		3,0		3,3	
	60 Hz	3,2		3,5		3,9	
Rozběhový proud (A)	50 Hz	9,8		11,4		10,0	
	60 Hz	12,1		13,2		11,6	
Doporučené jistiění (A)		T4				T6	
Celkový chladicí výkon (kW)	A35–A35	2,5 / 2,6		3,1 / 3,3		3,8 / 4,1	
	A50–A35	2,0 / 2,1		2,5 / 2,6		3,1 / 3,3	
Jmenovitý elektrický výkon (kW)	A35–A35	1,5 / 1,8		1,7 / 2,0		1,9 / 2,2	
	A50–A35	1,8 / 2,1		2,0 / 2,3		2,2 / 2,6	
Koeficient energetické účinnosti	A35–A35	1,7 / 1,4		1,8 / 1,7		2,0 / 1,9	
Množství vzduchu dodávané ventilátory (m <sup>3</sup> /h)	vnější okruh	1200 / 1310		1200 / 1310		1070 / 1190	
	vnitřní okruh	750 / 820		750 / 820		1200 / 1340	
Hmotnost (kg)		65		65		70	
Rozměry š × v × h (mm)		800 × 450 × 470		800 × 450 × 470		800 × 466 × 475	

### Chladicí výkon v závislosti na teplotě MKT2521BH a MKT2522BH

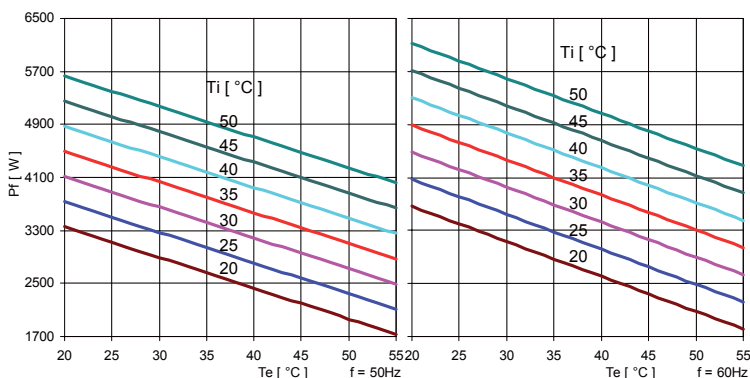




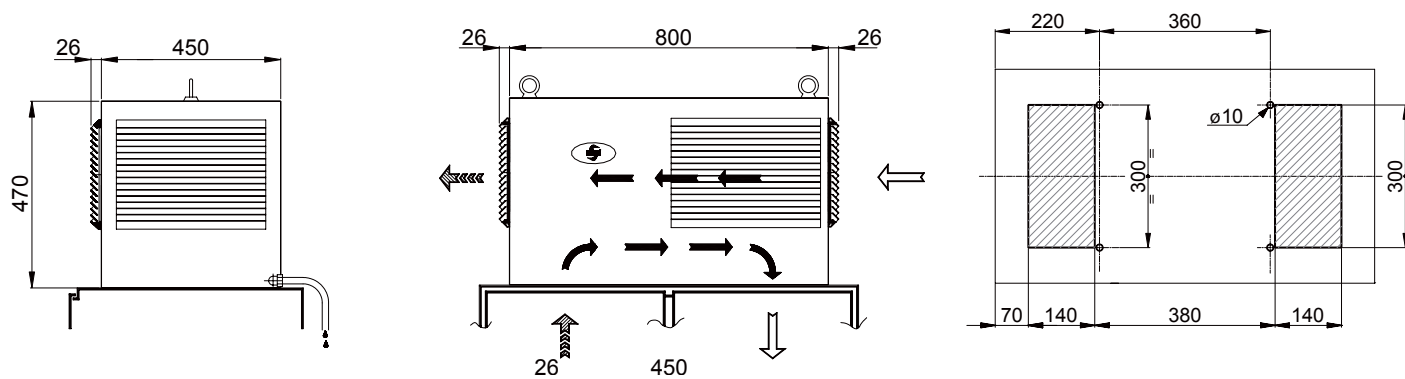
### Chladicí výkon v závislosti na teplotě MKT3021BH a MKT3022BH



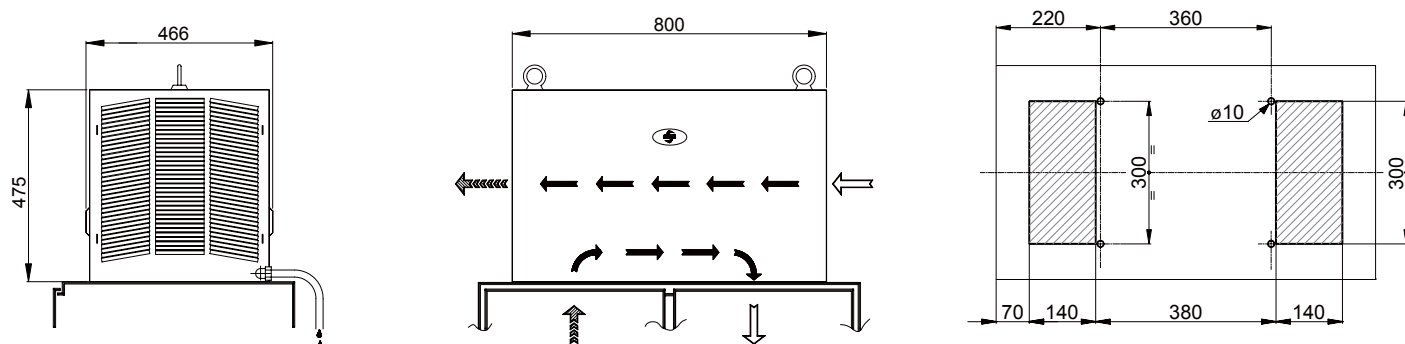
### MKT402xxx



### Rozměry pro montáž MKT2521BH, MKT2522BH, MKT3021BH a MKT3022BH



### MKT4020BH, MKT4021BH a MKT4022BH



Předpokladem pro použití výměníku tepla vzduch–vzduch je teplota okolního prostředí nižší, než je požadovaná teplota uvnitř rozváděčové skříně. K výměně vzduchu dochází na žebrovaných hliníkových deskách výměníku bez přímého kontaktu vnitřního a okolního vzduchu. Dva vzájemně oddělené cirkulační okruhy zabezpečují, že do skříně nemohou vniknout nečistoty z okolního prostředí.

## Specifikace

- ovládání teploty termostatem
- výkonné ventilátory s kuličkovými ložisky a dlouhou životností
- vnější ventilátor ovládaný termostatem a spínán při dosažení vyšší než nastavené teploty
- vnitřní i vnější montáž u typů pro nástěnnou montáž
- jednoduchý a rychlý přístup dovnitř výměníku

## Parametry:

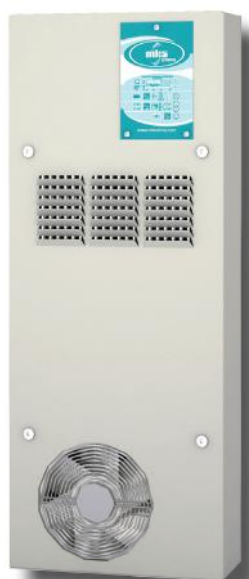
- instalace v interiéru
- rozsah tepla uvnitř rozváděče -5°C až +55°C
- frekvence 50 / 60 Hz
- stupeň krytí IP54
- barva RAL 7035
- připojení – svorkovnice
- hlučnost 62 dB

Parametry	Nábojící napětí (V)	Jmenovitý proud (A)	Doporučené jistění (A)	Tepelný výkon (W/K)	Rozměry š x v x h (mm)	Jmenovitý elektrický výkon (kW)	Množství vzduchu dodávané ventilátory (m³/h)	Hmotnost (kg)
MSP174*PH	115 ~	048 / 0,5	T2	17	280 x 710 x 100	54 / 56	320 / 385	10
MSP174*TH	230 ~	0,24 / 0,26						
MSP174*THI	230 ~	0,24 / 0,26						
MSP404*PH	115 ~	0,9 / 1,2	T4	40	335 x 790 x 100	130 / 180	600 / 625	13
MSP404*TH	230 ~	0,6 / 0,8						
MSP404*THI	230 ~	0,6 / 0,8						
MSP554*PH	115 ~	1,9 / 2,5	T2	60	400 x 950 x 100	204 / 270	945 / 1050	18
MSP554*TH	230 ~	0,9 / 1,2						

\* 0 = bez elektronického termostatu  
1 = s elektronickým termostatem



MSP174

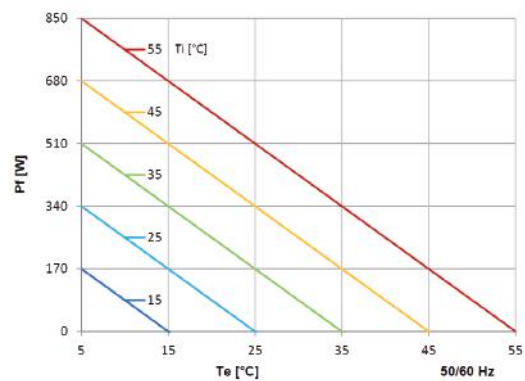
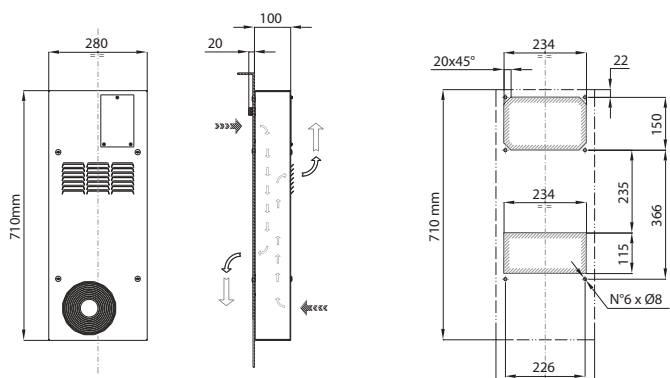


MSP404

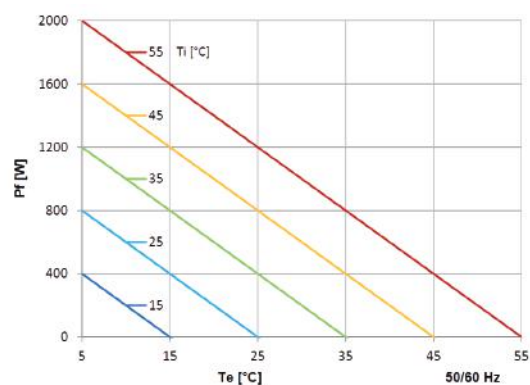
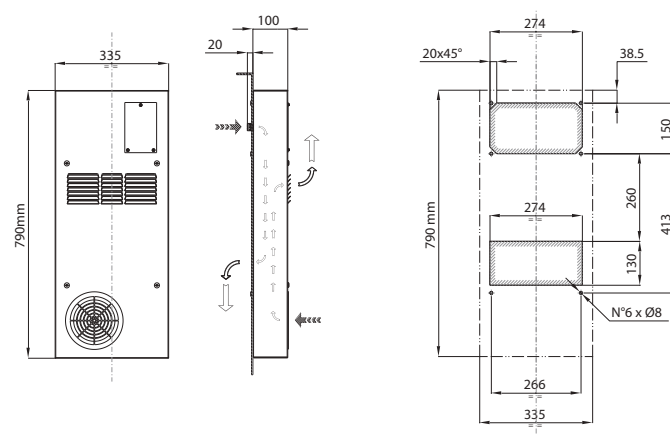


MSP554

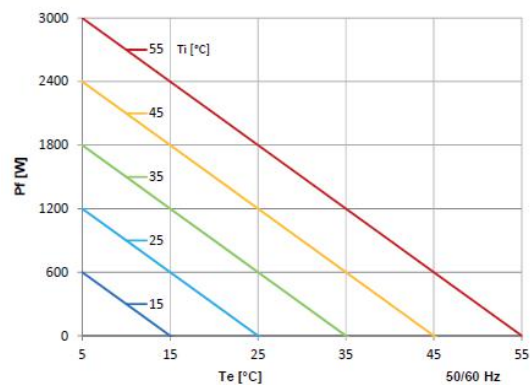
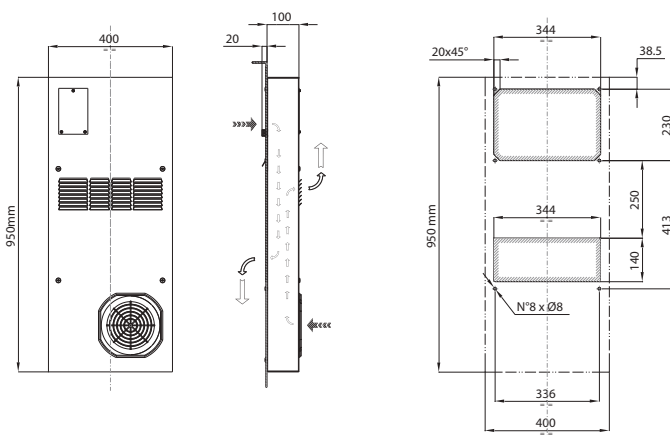
### MSP174



### MSP404



### MSP554



Výměník tepla vzduch–voda je navržený pro provoz v náročných podmínkách s vysokou teplotou, znečištění prachem a olejem. V případě připojení k vodnímu oběhu může být využití výměníku vhodnou alternativou k chladicích jednotkám. Chladicí voda odebírá v kazetovém výměníku teplo z vnitřního oběhu a odvádí ho do vnějšího okolí. Ohřátá chladicí voda se v uzavřeném okruhu znovu ochlazuje a neustále cirkuluje.

## Specifikace

- teplota a průtok chladicí vody jsou řízeny elektromagnetickým ventilem a termostatem
- výkonné ventilátory s kuličkovými ložisky a dlouhou životností
- vodní okruh je spolehlivě chráněn proti úniku vody
- jednoduchý a rychlý přístup do vnitřní části výměníku

## Parametry:

- kapacita vzduchového ventilátoru 330 m<sup>3</sup>/h
- min/max tlak vody 0,1 ÷ 1 MPa
- 100% nepřetržitý provoz
- chladicí kapalina >1°C; Qmax: 500 l/h
- stupeň krytí IP54
- frekvence 50 / 60 Hz

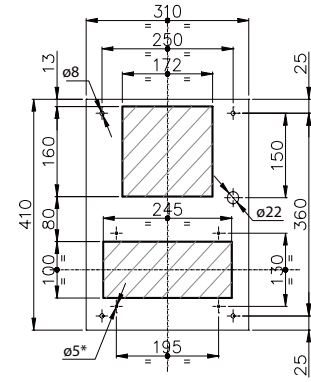
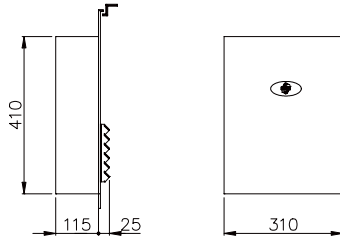
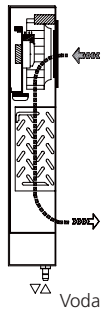
Parametry	Napájecí napětí (V)	Jmenovitý proud (A)	Doporučené jistění (A)	Chladicí výkon (kW)	Jmenovitý elektrický výkon (kW)	Rozměry š × v × h (mm)	Hlučnost (dB)	Pracovní teplota (°C)	Hmotnost (kg)	Barva RAL	Připojení
MWP0620TH	230~	0,2 / 0,4	T 0,63	0,72	0,04	310 × 410 × 115	60	+20 ÷ +55	10	7032	kabel 3 m
MWP0640TH		0,2 / 0,4	T 3	0,7	0,04	280 × 560 × 140	55	+1 ÷ +70	10	7035	svorkovnice
MWP0641TH											
MWP2022TH		0,5 / 1	T 1,6	1,8	0,09	360 × 830 × 113	62	+20 ÷ +50	19	7032	kabel 3 m
MWT2022TH						600 × 310 × 365			26		



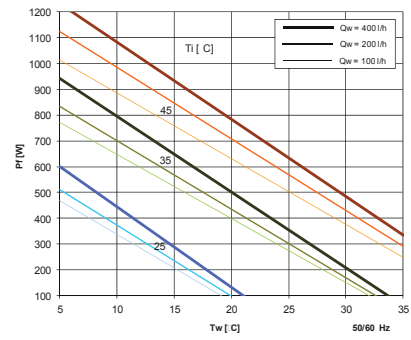
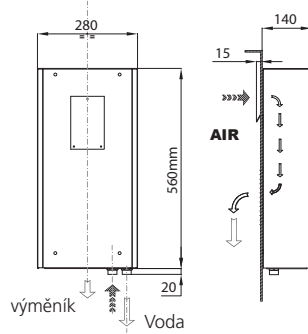
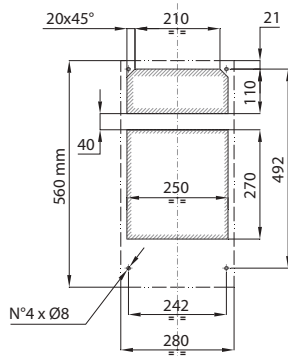
MWP2022TH

MWT2022TH

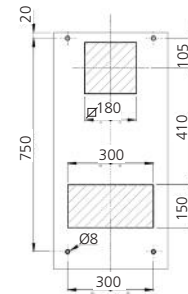
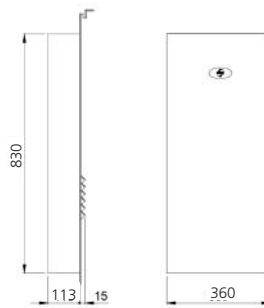
### MWP0620TH



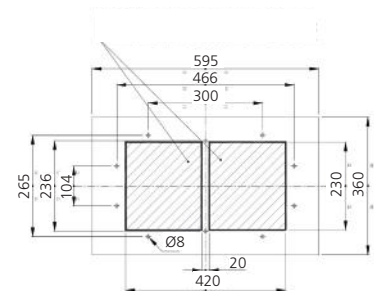
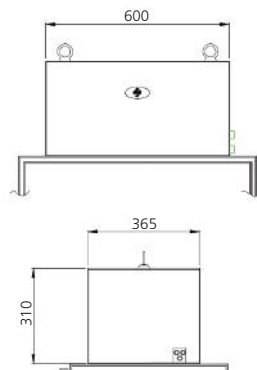
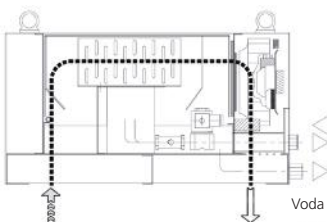
### MWP0640TH / MWP0641TH



### MWP2022TH



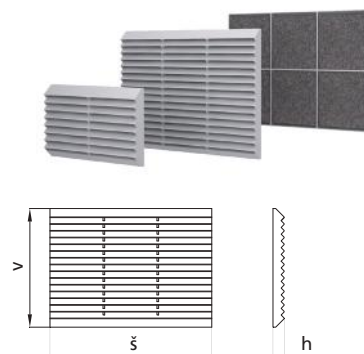
### MWT2022TH



## Mřížka – typ A

- Plastová mřížka z kompozitu plastu ABS (UL94-V0), RAL 7035
- Součástí mřížky jsou omyvatelné polyesterové filtry třídy G2 vhodné pro prašná a vlhká prostředí s požadavkem na časté čištění

Typ	Třída filtrace EN779	š × v × h (mm)	Výměnné filtry
MKXFA10P10	G2	250 × 275 × 26	MKXFRM0000
MKXFA20P10	G2	375 × 275 × 26	MKXFRM0000
MKXFA30P10	G2	375 × 375 × 26	MKXFRM0000



## Mřížka – typ C

- Mřížka z nerez oceli AISI 304, možnost RAL 7035 na vyžádání
- Omyvatelný filtr

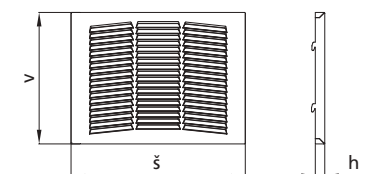
Typ	Třída filtrace EN779	š × v × h (mm)	Výměnné filtry
MKXFC127	G2	326 × 445 × 20	MKXFRP127
MKXFC210	G2	246 × 270 × 20	MKXFRP210
MKXFC215	G2	371 × 280 × 20	MKXFRP215
MKXFC220	G2	371 × 380 × 20	MKXFRP220
MKXFC305	G2	320 × 145 × 20	MKXFRP305
MKXFC405	G2	182 × 224 × 20	MKXFRP405
MKXFC440	G2	418 × 380 × 20	MKXFRP440



## Mřížka – typ D

- Omyvatelný filtr je tvořen sítí nerezových vláken v rastru 6 × 3
- Vhodné pro prostředí s výskytem oleje ve vzduchu (např. obráběcí stroje)

Typ	Třída filtrace EN779	š × v × h (mm)	Výměnné filtry
MKXFD127	G3	326 × 445 × 20	MKXFRI127
MKXFD210	G3	246 × 270 × 20	MKXFRI210
MKXFD215	G3	371 × 280 × 20	MKXFRI215
MKXFD220	G3	371 × 380 × 20	MKXFRI220
MKXFD440	G3	418 × 380 × 20	MKXFRI440



Chladicí jednotka MKP / MKH	Mřížka Typ A	Mřížka Typ C	Mřížka Typ D
MKP024xxxx			
MKH033xxxx	nedostupný	MKXFC305	nedostupný
MKO034xxxx			
MKP042xxxx	MKXFA10P10	MKXFC210	MKXFD210
MKP044xxxx	nedostupný	MKXFC405	nedostupný
MKP052xxxx			
MKP072xxxx			
MKP082xxxx	MKXFA10P10	MKXFC210	MKXFD210
MKP102xxxx			
MKP112xxxx			
MKP1111TEI	MKXFA20P10	MKXFC215	MKXFD215
MKP111xxxx	nedostupný	MKXFC127	MKXFD127
MKP151xxxx			
MKP152xxxx	MKXFA20P10	MKXFC215	MKXFD215
MKP172xxxx			
MKP201xxxx	nedostupný	MKXFC127	MKXFD127
MKP202xxxx	MKXFA30P10	MKXFC220	MKXFD220
MKP204xxxx			
MKP254xxxx	nedostupný	MKXFC127	MKXFD127
MKP271xxxx			
MKP404xxxx	nedostupný	MKXFC440	MKXFD440
Chladicí jednotka MKT / MKZ	Mřížka Typ A	Mřížka Typ C	Mřížka Typ D
MKT052xxxx			
MKT072xxxx			
MKT082xxxx	MKXFA10P10	MKXFC210	MKXFD210
MKT102xxxx			
MKT112xxxx			
MKT152xxxx	MKXFA20P10	MKXFC215	MKXFD215
MKT172xxxx			
MKT202xxxx	MKXFA30P10	MKXFC220	MKXFD220
MKT252xxxx			
MKT302xxxx	MKXFA20P10	nedostupný	nedostupný
MKT402xxxx			
MKZxx5xxxx	nedostupný	nedostupný	nedostupný

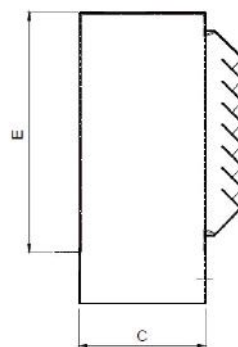
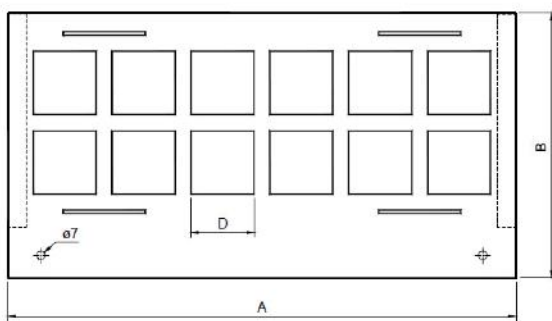


### Specifikace:

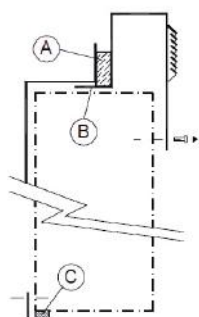
- Zvyšují krytí na IP54
- Určeny pro montáž na odtahový otvor externího okruhu chladicí jednotky
- Stříška ve standardu obsahuje výměnné filtry třídy G2

Stříška	MKX5408	MKX5412	MKX5420	
Chladicí jednotka	MKP08/10	MKP12/15/17	MKP18/20	
Rozměry (mm)	A	353	403	403
	B	210	210	210
	C	91	91	118
	D	N°10 (50 × 50)	N°12 (50 × 50)	N°12 (50 × 50)
	E	174	172	173

### Rozměry



### Montáž





**AXIMA**

**AXIMA, spol. s r. o.**  
Videňská 125, 619 00 Brno  
tel. +420 547 424 021, fax: +420 547 424 023  
e-mail: obchod@axima.cz, [www.axima.cz](http://www.axima.cz)

**Technická podpora:**

**Radek Horák**  
tel.: 547 424 025, mob: 606 704 382  
e-mail: rhorak@axima.cz

**Vladimír Bednář**  
tel.: 547 424 082, mob: 601 350 873  
e-mail: vbednar@axima.cz

**ISO 9001**



**CRAI US**

