

Novinky 2015/2016



výhradní zastoupení:

AXIMA

Nové produkty 2015/16

Signalizační sloupky



- KombiSIGN 40..... 2



- ClearSIGN 8

Systémy pro optimalizaci výrobních, montážních a logistických procesů



- WIN ethernet master/receiver 14



- WIN slave/transmitter control 15

Optická signalizační zařízení



- LED trvale svítící maják vícebarevný 16



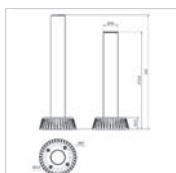
- LED trvale svítící maják RGY 17

Akustická signalizační zařízení



- Hlasová siréna 18

Technické výkresy



- Technické výkresy 19

Signalizační sloupek KombiSIGN 40



Signalizační sloupek, který je vždy vidět

- ✓ Mimořádný jas a maximální viditelnost i v obtížných podmínkách.
- ✓ Žádné slepé úhly díky dokonalému prostorovému vyzařování čočky OmniView.

Signalizační sloupek s nejnadnější a nejrychlejší montáží při kompletaci a instalaci

- ✓ Sloupek jednoduše sestavíte s minimálním počtem komponent.
- ✓ Jednotlivé části jsou pro usnadnění montáže označeny.
- ✓ Úspora času při kompletaci sloupku a jeho instalaci až 50 %.
- ✓ Jednoznačný spolehlivý způsob montáže eliminuje riziko vzniku chyb při montáži.

ClassicLOOK



Signalizační sloupek nabízí maximální flexibilitu při nejmenším počtu variant

- ✓ Optické signalizační moduly TwinLIGHT a TwinFLASH nabízejí v jednom modulu s pouze jedním výrobním číslem a cenou dva světelné efekty.
- ✓ Výrobní řady DesignLOOK a ClassicLOOK nabízejí optimální provedení signalizačního sloupku pro vaši konkrétní aplikaci. DesignLOOK s čirými čočkami a barevnými LED nebo ClassicLOOK s barevnými čočkami.
- ✓ Vícebarevné optické signalizační moduly nabízejí 7 barevných možností.

Signalizační sloupek zcela odolný vůči vlivům jakéhokoliv okolního prostředí

- ✓ Robustní konstrukce a mechanická pevnost vhodná pro nejnáročnější aplikace.
- ✓ Stupeň krytí IP66 zabraňuje vniknutí prachu a vody, sloupek je také odolný vůči působení tryskající vody.

TwinLIGHT

TwinLIGHT kombinuje trvale svítící a blikající světlo v jednom signalizačním modulu.

TwinFLASH

TwinFLASH kombinuje LED zábleskové světlo a světlo s efektem EVS v jednom modulu.

Druh světelného efektu lze snadno nastavit DIP spínačem.

DesignLOOK

Takto si můžete sestavit svůj signalizační sloupek

► KROK 1

Vyberte požadované optické nebo akustické moduly.

Objednací čísla strana 5–6.

ClassicLOOK



Akustické signalizační moduly

- Osmitónová siréna
- Dvoutónová siréna

Optické signalizační moduly

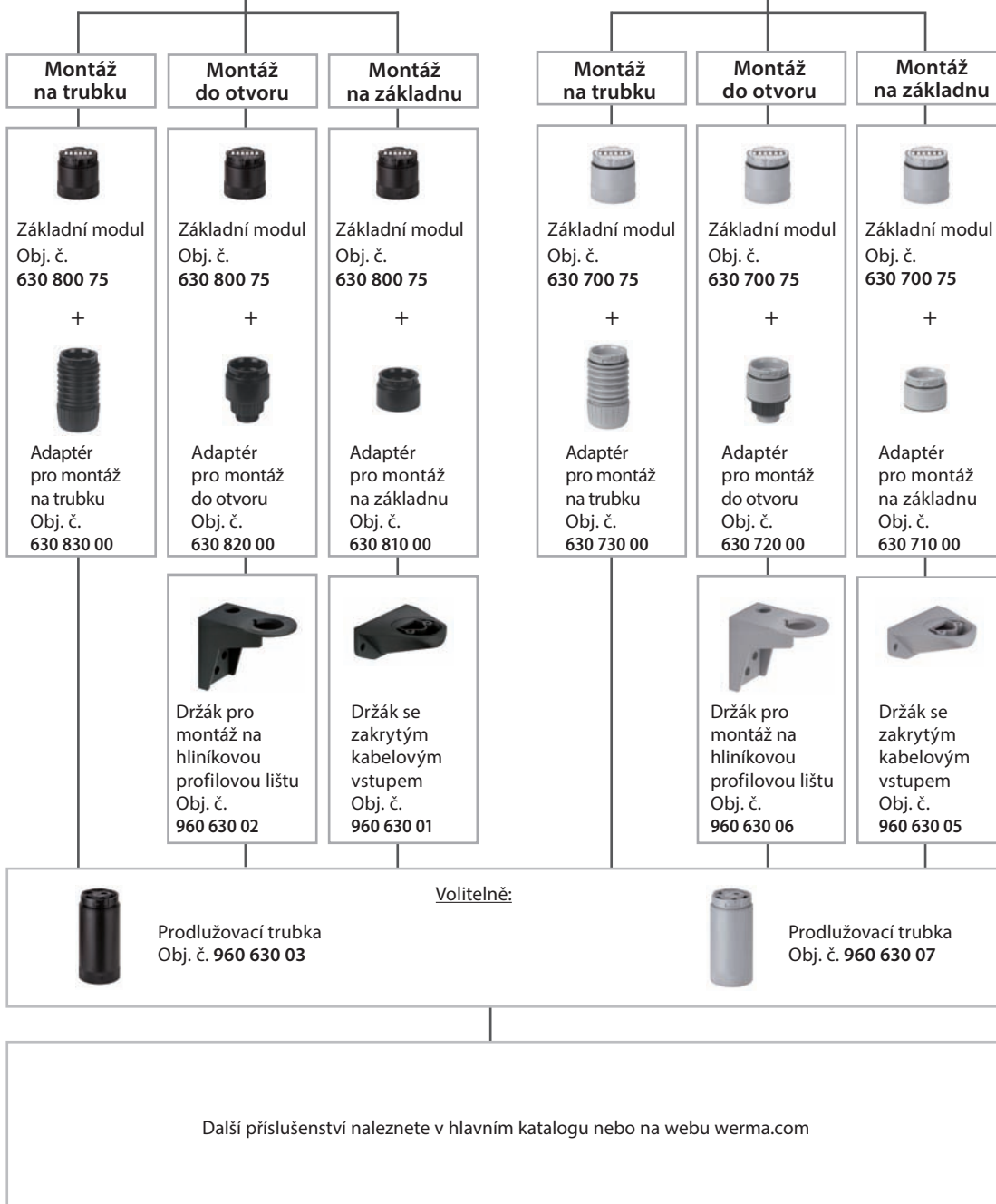
- TwinLIGHT
- TwinFLASH
- LED trvale svítící vícebarevný modul

DesignLOOK



► KROK 2

Vyberte potřebný základní modul a vhodný způsob montáže pro vaši aplikaci.



► KROK 3

V případě potřeby vyberte montážní držák.

► KROK 4

V případě potřeby vyberte potřebnou prodlužovací trubku.

► KROK 5

V případě potřeby vyberte základnu pro trubku a trubku potřebné délky

KombiSIGN 40 – Optické signalizační moduly



Signalizační sloupek KombiSIGN 40
ClassicLOOK



Signalizační sloupek KombiSIGN 40
DesignLOOK

- Žádné slepé úhly díky čočce OmniView
- Varianta DesignLOOK a ClassicLOOK podle konkrétní aplikace
- TwinLIGHT a TwinFLASH kombinují dva světelné efekty v jednom signalizačním modulu

i TECHNICKÁ SPECIFIKACE

Rozměry (Ø × výška): 40 mm × 58,6 mm
Kryt: PC, transparentní

TwinLIGHT

Světelné efekty: LED trvale svítící nebo blikající světlo, nastavitelné DIP spínačem

Napětí: 24 V AC/DC
Proudová spotřeba: 50 mA

TwinFLASH

Světelné efekty: LED zábleskové světlo nebo světlo s EVS efektem, nastavitelné DIP spínačem

Napětí: 24 V DC
Proudová spotřeba: 65 mA

Vícebarevný

Světelné efekty: LED trvale svítící

Barva: Červená, žlutá, zelená, modrá, bílá, fialová, tyrkysová

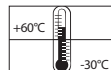
Napětí: 24 V DC
Proudová spotřeba: 100 mA

🛒 OBJEDNACÍ SPECIFIKACE

	<u>ClassicLOOK</u>	<u>DesignLOOK</u>
<u>TwinLIGHT</u>		
červený	634 110 75	634 130 75
zelený	634 210 75	634 230 75
žlutý	634 310 75	634 330 75
bílý	634 430 75	634 430 75
modrý	634 510 75	634 530 75
Přednastavená konfigurace signalizačního sloupku zelený/žlutý/červený	639 300 01	639 301 01
<u>TwinFLASH</u>		
červený	634 120 55	634 140 55
zelený	634 220 55	634 240 55
žlutý	634 320 55	634 340 55
bílý	634 440 55	634 440 55
modrý	634 520 55	634 540 55
Vícebarevný čirý	634 450 55	634 450 55

📏 ROZMĚRY:

strana 20



KombiSIGN 40 – Akustické signalizační moduly



8-tónová KombiSIGN 40 siréna
DesignLOOK

- Dvoutónová siréna s akustickým výkonem 85 dB
- Trvalý nebo pulzní tón nastavitelný DIP spínačem
- Osmitónová siréna s vysokým akustickým výkonem 89–95 dB nastavitelný DIP spínačem
- Výběr z 8 tónů

TECHNICKÁ SPECIFIKACE

Kryt: PC

2-tónová siréna

Rozměry (Ø × výška): 40 mm × 45 mm

Akustický výkon: 85 dB

Typ tónu: Trvalý nebo pulzní tón nastavitelný DIP spínačem

Napětí: 24 V AC/DC

Proudová spotřeba: 80 mA

8-tónová siréna

Rozměry (Ø × výška): 40 mm × 68 mm

Akustický výkon: 89–95 dB nastavitelný DIP spínačem

Typ tónu: 8 tónů, nastavitelné DIP spínačem

Napětí: 24 V AC/DC

Proudová spotřeba: 200 mA

OBJEDNACÍ SPECIFIKACE

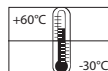
	<u>ClassicLOOK</u>	<u>DesignLOOK</u>
2-tónová siréna	635 800 75	635 700 75
8-tónová siréna	635 810 75	635 710 75



2-tónová KombiSIGN 40 siréna
ClassicLOOK

ROZMĚRY

strana 20 + 21



- Správné řešení pro každou instalaci



Adaptér pro montáž do otvoru
KombiSIGN 40 DesignLOOK



Adaptér pro montáž na základnu
KombiSIGN 40 ClassicLOOK



Adaptér pro montáž na trubku
KombiSIGN 40 DesignLOOK

TECHNICKÁ SPECIFIKACE

Základní modul

Rozměry (Ø × výška):	40 mm × 40 mm
Kryt:	PC
Upevnění:	Montáž na trubku, otvoru, na základnu
Těsnění:	Osazeno v každém modulu
Počet možných modulů:	Max. 5
Napětí:	24 V AC/DC

Adaptér pro montáž na základnu

Rozměry (Ø × výška):	40 mm × 112 mm
Materiál:	PC

Adaptér pro montáž do otvoru

Rozměry (Ø × výška):	40 mm × 113 mm
Materiál:	PC

Adaptér pro montáž na trubku

Rozměry (Ø × výška):	40 mm × 165 mm
Materiál:	PC

OBJEDNACÍ SPECIFIKACE

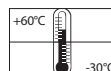
	<u>ClassicLOOK</u>	<u>DesignLOOK</u>
Základní modul	630 800 75	630 700 75
Adaptér na základnu	630 810 00	630 710 00
Adaptér do otvoru	630 820 00	630 720 00
Adaptér na trubku	630 830 00	630 730 00

PŘÍSLUŠENSTVÍ

	<u>ClassicLOOK</u>	<u>DesignLOOK</u>
Držák pro montáž na profilovou lištu	960 630 02	960 630 06
Držák se zakrytým kabelovým vstupem	960 630 01	960 630 05

ROZMĚRY

strana 19 + 20 + 23





Komplexní řešení signalizačního sloupku

Nový signalizační sloupek ClearSIGN v sobě spojuje **štíhlý elegantní design** se **špičkovou světelnou technologií** a **vysokou funkčností**.

Signalizační technika zaznamenala v každém ohledu výrazný pokrok. Zvláště působivý je **homogenní světelný efekt**, kdy světlo po aktivaci ožívá v jedinečné formě. ClearSIGN používá pouze LED systémy, které napomáhají vytvoření decentního minimalistického designu s vysokou úrovní funkčnosti. Díky využití nejnovějších metod elektronického řízení světla září moduly signalizačního sloupku dosud nepoznaným **jasem** a vytvářejí jedinečný efekt tekoucího světla.

Pokud není aktivován světelný signál, signalizační sloupek stojící nenápadně a **prakticky neviditelně** v pozadí, splývá dokonale s okolím díky svému částečně průhlednému krytu. Teprve po aktivaci vzplane jedinečný světelný efekt.

Dalším významným rysem je mimořádně **štíhlý design**, který je skutečně odlišný od ostatních standardních konstrukcí signalizačních sloupků.

ClearSIGN nabízí nejen osvědčené napájení 24 V, ale poprvé také verzi s IO Link.

Výhody na první pohled

- ✓ V neaktivovaném stavu signalizační sloupek splývá s okolím
- ✓ Zřetelná signalizace s využitím vyzařovacích LED systémů
- ✓ Verze s rozhraním IO Link nabízí maximální flexibilitu
- ✓ Homogenní světelný obraz
- ✓ Volitelně výkonný modul s bzučákem – akustický výkon do 85 dB
- ✓ Signalizační sloupek s integrovaným MDC systémem (WIN)

Probíhá patentové řízení v EU



4 moduly ClearSIGN



3 moduly ClearSIGN

- Kompaktní signalizační sloupek se 3 nebo 4 moduly
- Elegantní design
- Homogenní světelný efekt

i TECHNICKÁ SPECIFIKACE

Rozměry (Ø × výška):	3 moduly: 40 mm × 273 mm 4 moduly: 40 mm × 320 mm
Kryt:	PC; PC/ABS
Upevnění:	Montáž na základnu
Připojení:	Nástrčné svorky
Kabelový vstup:	Max. 0,5 mm ²
Světelné efekty:	LED trvale svítící nebo EVS (kromě RGB verze)
Typ tónu:	Trvalý tón
ISM frekvence:	868 MHz (WIN odpovídá harmonizovanému EU standardu EN 300220 - lze použít v členských zemích EU)
Napětí:	24 V DC

🛒 OBJEDNACÍ SPECIFIKACE

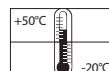
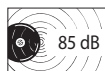
ClearSIGN	Proudová spotřeba	
3 moduly červený/žlutý/zelený	105 mA	656 000 04
4 moduly červený/žlutý/zelený/modrý	130 mA	656 000 03
ClearSIGN s modulem WIN	530 mA	
4 moduly červený/žlutý/zelený/modrý	WIN slave	656 000 01
4 moduly červený/žlutý/zelený/modrý	WIN slave performance	656 000 02
ClearSIGN 24 V RGB	385 mA	
4 moduly RGB (až 7 barev v 1 modulu)		656 100 01
Modul bzučáku		656 000 55

🏠 PŘÍSLUŠENSTVÍ

Držák pro montáž na základnu	975 656 01
------------------------------	-------------------

📏 ROZMĚRY

strana 21





Maximální rozsah barev

Mimo osvědčeného napájecího napětí 24 V je poprvé nabízena verze s IO Link, která výrazně rozšiřuje aplikační možnosti.

Využití RGB LED nabízí širokou škálu barev pro přiřazení k jakémukoliv optickému modulu signalizačního sloupku. Uživatel tak není omezen při výběru světelných efektů a barev, navíc účinek optického signálu může být zesílen volitelným akustickým alarmem.

Inteligentní signalizační zařízení

Využití rozhraní IO Link umožňuje poprvé také nasazení signalizačního sloupku jako indikátoru úrovně hladiny nebo teploty. Signalizační sloupek se postupně vyplňuje světlem a změni barvu při dosažení kritické úrovně nebo jiných mezních podmínek.

Všechny funkce lze jednoduše naprogramovat prostřednictvím rozhraní IO Link.



4 moduly ClearSIGN s IO link

- Kompaktní signalizační sloupek se 4 moduly
- Homogenní světelný efekt
- Verze s IO Link nabízí mnoho aplikačních možností
- Elegantní design

TECHNICKÁ SPECIFIKACE

Rozměry (Ø × výška):	40 mm × 320 mm
Kryt:	PC; PC/ABS
Upevnění:	Montáž na základnu
Připojení:	M12 (4 pin)
Světelné efekty:	LED trvale svítící nebo jiné varianty s IO Link
Typ tónu:	Trvalý tón nebo další varianty s IO Link

OBJEDNACÍ SPECIFIKACE

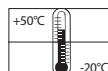
ClearSIGN bez bzučáku	Proudová spotřeba
4 moduly více než 1 milion barevných variant	385 mA 656 100 02
ClearSIGN s bzučákem	
4 moduly více než 1 milion barevných variant	425 mA 656 100 03

PŘÍSLUŠENSTVÍ

Držák pro montáž na základnu	975 656 01
------------------------------	-------------------

ROZMĚRY

strana 21



Systemy pro optimalizaci procesů ve výrobě, montáži a logistických areálech

Modernizace strojů pro transparentci výrobních procesů

Cílem každé výrobní organizace je dodat výrobek co nejvyšší kvality včas na správné místo a bez ztrát k úplné spokojenosti zákazníků.

System WIN je jednoduché flexibilní řešení sběru a zpracování dat z výrobních strojů (MDC) pro výrobní společnosti, které chtějí minimalizovat rizika omezení výstupní produkce, zamezit poklesu kvality a vyloučit plýtvání časem, materiálem a energií. System, který lze snadno instalovat, přispívá k vytvoření transparentnosti výrobních procesů. Na rozdíl od obvyklých komplexních MDC systémů vám tento produkt pomůže eliminovat jakékoliv složitosti ve sledování vašich výrobních a logistických provozů.

Řešení WERMA na první pohled

Materiálový tok:

- Vizualizace materiálového toku v návazných etapách výrobního procesu
- Snížení počtu oprav a nadbytečných prací
- K dispozici je komplexní přehled o využití provozních kapacit

- Optimalizace procesu materiálového toku
- Redukce průběžných výrobních časů
- Odstranění materiálových ztrát a plýtvání
- Zvýšení produktivity

Monitorování výrobního procesu:

- Identifikace prostojů strojů a zařízení
- Přínos k zeštíhlení a zefektivnění výrobních postupů

- Transparentnost celého výrobního zařízení i v případě rozmístění v několika budovách
- Přehled o volných výrobních kapacitách
- Snížení prostojů
- Zvýšení produktivity strojů

Vizuální nástroj pro řízení výroby:

- Přenos stavového hlášení „pracoviště v provozu“ nebo „mimo provoz“
- Vyžádání podpory odpovědného pracovníka při přerušení pracovního postupu
- Funkce „Head of line“

- Zkrácení reakčních časů, snížení počtu prostojů a odstávek
- Zvýšení produktivity
- Přehled o celém výrobním provozu

Monitorování strojů a zařízení:

- Analýza produktivity

- 15% zvýšení produktivity po zavedení systému WIN ve funkci systému sběru a vyhodnocování dat z výrobních strojů

Stavová indikace a volací systém:

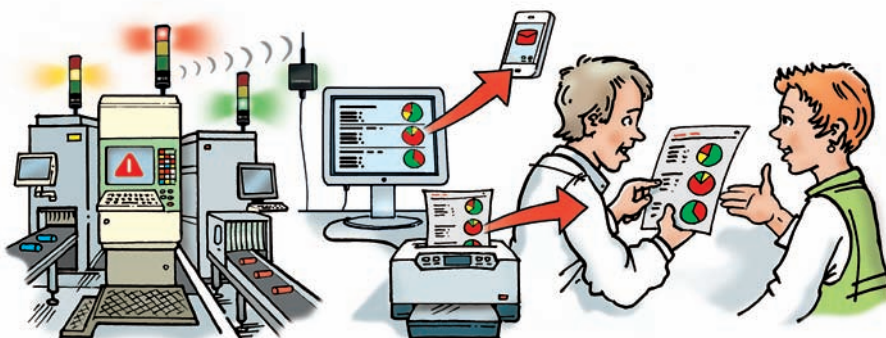
- Operátor na manuálním pracovišti vysílá prostřednictvím signalizačního systému Andon informaci o situaci na pracovišti v úseku příjmu zboží a materiálu, expedice nebo v balicím provozu a může také vyžádat zásah nadřízeného pracovníka

- Kompletní přehled o všech výrobních operacích a postupech
- Průběžné zlepšování zásobování materiálem
- Redukce časových ztrát
- Optimalizace pracovních postupů

Řídící procesy:

- Spuštění a zastavení procesů
- V dílenském provozu, využívajícím shodné stroje, lze poruchu jednoho stroje snadno kompenzovat aktivací jiného stroje

- Snížení prostojů
- Efektivnější využití prostředků a zdrojů
- Snížení materiálových ztrát a plýtvání energiemi



Nové možnosti s novým hardware

WIN ethernet master/receiver

Nový modul WIN ethernet master/receiver není nutné umístit do blízkosti monitorovaného zařízení, jak tomu je u stávajícího modelu WIN master/receiver.

Tento modul stačí snadno nakonfigurovat a zastrčit do volné ethernetové zásuvky ve výrobním provozu.

Data ze všech vysílačů jsou rychle a bezpečně shromažďována a uložena do databáze WIN prostřednictvím ethernetové sítě. Přenosová vzdálenost mezi PC a modulem WIN ethernet master je neomezená. Výběrem optimálního umístění pro tento modul bez nutnosti instalace nákladného samostatného PC, umístěného v blízkosti výrobních prostor.



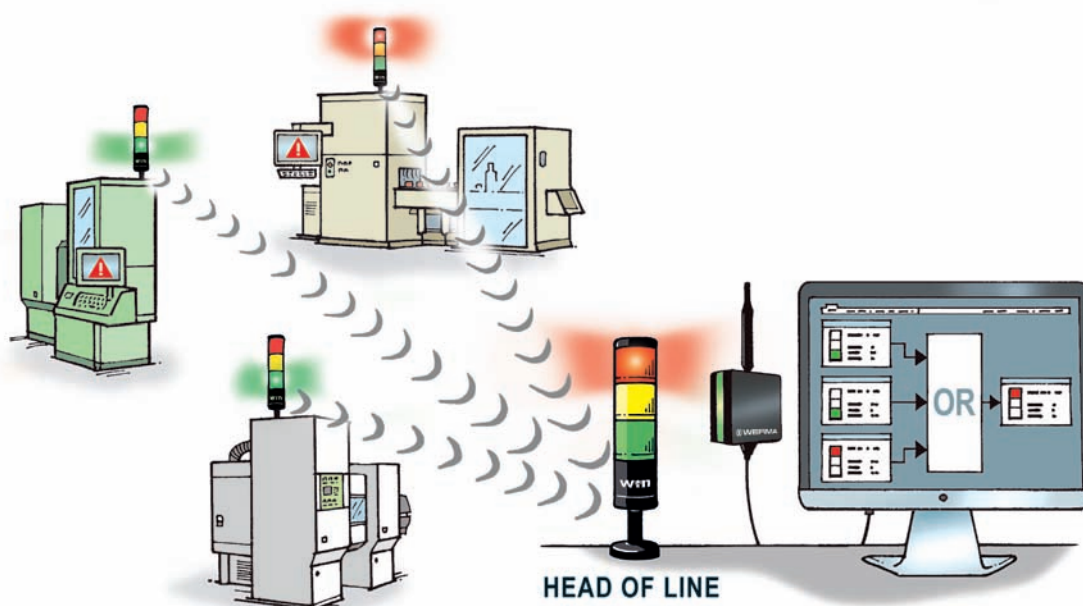
WIN slave/transmitter control

Software WIN slave/transmitter control umožňuje zahajovat výrobní procesy a spouštět nebo zastavovat pracovní stroje, což přispívá ke snížení ztrát materiálu, energie i času a efektivnějšímu využití stávajících produkčních zdrojů.

Pomocí WIN software lze začlenit všechny stroje do bezdrátové sítě. Pro potřeby řízení a správy výrobních postupů v produkčním úseku lze získat vizualizovaný přehled o stavu všech strojů kombinovaného strojního parku. K tomu je zapotřebí jeden signalizační sloupek na pozici „Head of Line“ – viz obr. níže.

Aplikační příklad:

S využitím softwaru WIN slave/transmitter control lze vzájemně propojit stroje a zařízení a v aplikaci „Head of Line“ je možno získat kompletní přehled o aktuálním provozním stavu všech strojů. Pokud se například na jednom stroji vyskytne porucha, aplikace WIN slave/transmitter control indikuje tuto změnu aktivací jiného signalizačního sloupku umístěného ve vaší blízkosti, a vy můžete na tento poruchový stav bez prodlení reagovat.





WIN ethernet master/receiver

- Receiver může být umístěn v blízkosti výrobního procesu bez nutnosti připojení k PC

TECHNICKÁ SPECIFIKACE

Rozměry (v × š × h):	76 mm × 30 mm × 80 mm
Kryt:	ABS, černý
Připojení napájecího napětí:	Prostřednictvím USB
Připojení datového přenosu:	Ethernetová zásuvka
Konfigurace připojení:	USB konektor



Síťové napájení

Pracovní napětí:	100–240 V AC, 50–60 Hz
Výstupní napětí:	5 V DC
Omezení výstupního proudu:	2,1 A
Max. výstupní proud:	10,5 W

WIN ethernet master/receiver

Pracovní napětí:	5 V DC (USB)
Proudová spotřeba:	160 mA (max. 800 mA)
Připojení:	ROJ45 Ethernet (10Base-T/100Base-TX by IEEE 802,3)
Vhodné pro:	Windows XP SP 3, Windows Vista SP 2, Windows 7, Windows 8, Windows 8.1, Windows Server 2003 SP 2, Windows Server 2008

Bezdrátové připojení

ISM frekvence:	 868.0 ... 868.6 MHz (WIN odpovídá harmonizovanému EU standardu EN 300220)	 915.0 ... 917.0 MHz (pro použití pouze v Severní Americe)
-----------------------	--	--

OBJEDNACÍ SPECIFIKACE

		
WIN ethernet master	860 000 06	--
Sestava: přijímač, USB napájecí zdroj, ethernetový kabel (3 m), software, síťový adaptér (EU, UK, Severní Amerika)		
WIN ethernet receiver	--	860 000 07
Sestava: přijímač, USB napájecí zdroj, ethernetový kabel (3 m), software, síťový adaptér (EU, UK, Severní Amerika)		

DALŠÍ INFORMACE

Zkontrolujte hodnotu bezdrátové frekvence. V Evropě se používá verze s 868 MHz. V Severní Americe se používá verze s 915 MHz. O použití v dalších zemích se informujte.

ROZMĚRY

strana 21



Dodávaný USB konektor lze s příslušným adaptérem použít v jakékoliv zemi







WIN slave/transmitter control

- Ruční přepínání funkce bezdrátového systému (monitorování/ ovládání/volací systém, atd.)
- Funkce „Head of Line“
- Čtyři výstupy slouží k ovládání signalizačního sloupku nebo k dalšímu externímu řízení.

TECHNICKÁ SPECIFIKACE

Rozměry (Ø × výška):	70 mm × 65,5 mm
Kryt:	Polykarbonátový, černý
Připojení:	Trvalý přívod PIN 0 & 1
Max. výstupní trvalý proud:	750 mA
Vrchol výstupního proudu 10 ms:	3,6 A
Min. proud:	0,1 mA
Max. proud pro každý modul:	250 mA

Bezdrátové spojení

ISM frekvence:	 868.0 ... 868.6 MHz (WIN odpovídá harmonizovanému EU standardu EN 300220)	 915.0 ... 917.0 MHz (pro použití pouze v Severní Americe)
----------------	--	--

Přenosový dosah:

Do 300 m (volný prostor bez překážek)
Každý vysílací modul WIN slave/transmitter control funguje současně jako „repeater“ (opakovač) pro další vysílací moduly, přenosový dosah pak může být výrazně prodloužen.

Napětí:

24 V AC/DC

Proudová spotřeba:



70 mA (max. 2 A)



WIN systém má přenosový dosah až 300 m (ve volném prostoru)



OBJEDNACÍ SPECIFIKACE

		
WIN slave control pro KombiSIGN 71	860 640 22	--
WIN slave control pro KombiSIGN 70	860 840 22	--
WIN transmitter control pro KombiSIGN 71	--	860 640 25
WIN transmitter control pro KombiSIGN 70	--	860 840 25



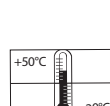
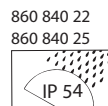
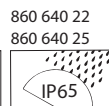
DALŠÍ INFORMACE

Zkontrolujte hodnotu bezdrátové frekvence. V Evropě se používá verze s 868 MHz. V Severní Americe se používá verze s 915 MHz. O použití v dalších zemích se informujte.



ROZMĚRY

strana 22





LED trvale svítící
maják vícebarevný



7 barev v jednom majáku:
červená, žlutá, zelená, bílá,
modrá, fialová, tyrkysová

- LED trvale svítící maják (vícebarevný) v poutavé kvadratické formě
- 7 různých stavových hlášení lze signalizovat pomocí jednoho majáku (7 barev)
- Tři základní barvy (červená/žlutá/zelená) mohou být spínány pouze dvěma výstupy PLC
- Snadná montáž majáku a přístup ke svorkovnici díky rychloupínacím šroubům

i TECHNICKÁ SPECIFIKACE

Rozměry (v × š × h):	85 mm × 85 mm × 72 mm
Kryt:	PP-GF, černý
Objekt:	PC, transparentní
Připojení:	CAGE CLAMP® 0,5–1,5 mm ²
Upevnění:	Montáž na stěnu, na základnu a strop
Barevné možnosti:	Červená, žlutá, zelená, bílá, modrá, fialová, tyrkysová (vícebarevná)
Výbava:	8 elastických samotěsnících membránových kabelových vstupů (montáž bez nářadí) 8 integrovaných vnitřních závitů M20 pro montáž bez pojistné matice. Volitelné použití kabelové průchodky s délkou závitu ≤ 9 mm (příslušenství)
Montážní příslušenství:	obsahuje rychloupínací upevňovací držák (volitelně)
Napětí:	24 V DC, I < 150 mA
Proudová spotřeba:	115–230 V AC, I < 35 mA

🛒 OBJEDNACÍ SPECIFIKACE

Napětí	24 V DC	115–230 V AC
Proudová spotřeba	< 150 mA	< 35 mA
Vícebarevný	853 480 55	853 480 60

🏠 PŘÍSLUŠENSTVÍ

Propojovací konektor pro semaforové kombinace	975 853 01
Kabelová průchodka M20 × 1,5 mm, délka závitu 8 mm	975 853 02

⚠️ DALŠÍ INFORMACE

Doplňující informace:

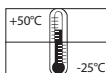
Kombinaci LED trvale svítící maják 853/sířena 153 lze snadno změnit na semaforovou kombinaci. Stačí jen jednoduše spojit jednotlivé barevné majáky 853, příp. i sířenu 153 k sobě pomocí konektoru.

Provedení s osmi kabelovými vstupy spolu se samotěsnícími membránami a integrovanými vnitřními závitmi M20 umožňuje připojení dalších majáků z každé strany. Vytváření libovolných kombinací z jednotlivých majáků není nijak omezeno.



📏 ROZMĚRY

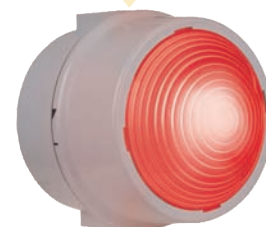
strana 22



Individuální světelný design
díky osmi možným bočním
kabelovým vstupům



LED trvale svítící maják RGY

3 barvy v jednom majáku:
zelená, žlutá, červená

- LED maják pro semaforové kombinace (vícebarevný)
- 3 barvy v jednom majáku
- Inovativní montážní držák pro jednoduchou montáž

TECHNICKÁ SPECIFIKACE

Životnost min. 50.000 h.

Rozměry (Ø × výška):	150 mm × 154 mm
Kryt:	PC/ABS směs, šedý
Objektiv:	PC, transparentní
Upevnění:	Na základnu, do otvoru (přísl.), na trubku (přísl.)
Možnosti barev:	Červená, zelená, žlutá (RGY)
Připojení:	Pružinové svorky CAGE CLAMP® 0,5–1,5 mm ²
Instalační poloha:	Dle požadavku
Kabelový vstup:	Podle potřeby kabelovou průchodkou M20 × 1,5 mm nebo zezadu pryžovou objímkou Ø 5–8 mm (součást balení)
Napětí/Proudová spotřeba:	12–24 V DC, I < 220 mA 230 V AC, I < 40 mA

OBJEDNACÍ SPECIFIKACE

Napětí	12–24 V DC	230 V AC
Proudová spotřeba	< 220 mA	< 40 mA
Vícebarevný (RGY)	890 480 55	890 480 68

PŘÍSLUŠENSTVÍ

MONTÁŽNÍ DRŽÁK

Montážní držák pro 1 maják	975 890 33
Montážní držák pro 2 majáky	975 890 34
Montážní držák pro 3 majáky	975 890 35
Montážní držák pro 4 majáky	975 890 37

Montážní materiál a spojovací průchodka jsou součástí dodávky.

SPOJOVACÍ PRŮCHODKA

Spojovací průchodka pro semaforové kombinace	975 890 25
--	-------------------

ADAPTÉR PRO MONTÁŽ NA TRUBKU

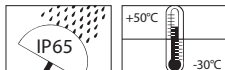
Adaptér pro montáž na trubku (pro trubky Ø 75 mm)	975 890 36
---	-------------------

DALŠÍ INFORMACE

Potřebnou konfiguraci lze nastavit na www.werma.com

ROZMĚRY

strana 22

Kombinace LED majáku RGY 890
s vícetónovou sirénou 190



Siréna 154



Siréna 190

- Siréna s vysokým výstupním akustickým výkonem 110 dB, vynikající tónovou a zvukovou kvalitou
- Zákaznicky specifické audio soubory (signálové tóny, hudba a mluvený text)
- Snadný přenos akustických souborů a snadné ovládání
- Hladinu akustického výkonu lze nastavovat externě
- Možná tvorba individuálních playlistů a režimů přehrávání

TECHNICKÁ SPECIFIKACE

Rozměry:	154 (š × v × h): 111 mm × 98 mm × 111 mm 190 (Ø × výška): 150 mm × 148 mm
Kryt:	PP-GF, PC/ABS směs (154 000 55) PC/ABS směs (190 020 55)
Výstupní akustický výkon:	Nastavitelný do 110 dB
Přenos souborů:	Prostřednictvím USB a dodaného softwaru
Možný datový formát:	Soubory formátu MP3 a WAV
Počet sekvencí:	Dálkově lze ovládat 15 souborů nebo jednu sekvenci s max. 50 soubory
Vhodné pro:	Windows 2000 service pack 4, Windows XP, Windows Vista, Windows 7, Windows 8
Sestava:	Hlasová siréna, USB propojovací kabel a software
Napětí:	24 V DC
Proudová spotřeba:	< 500 mA spodní napětí < 1500 mA horní napětí

OBJEDNACÍ SPECIFIKACE

Hlasová siréna 154	154 000 55
Hlasová siréna 190	190 020 55

ROZMĚRY

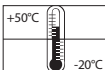
strana 19



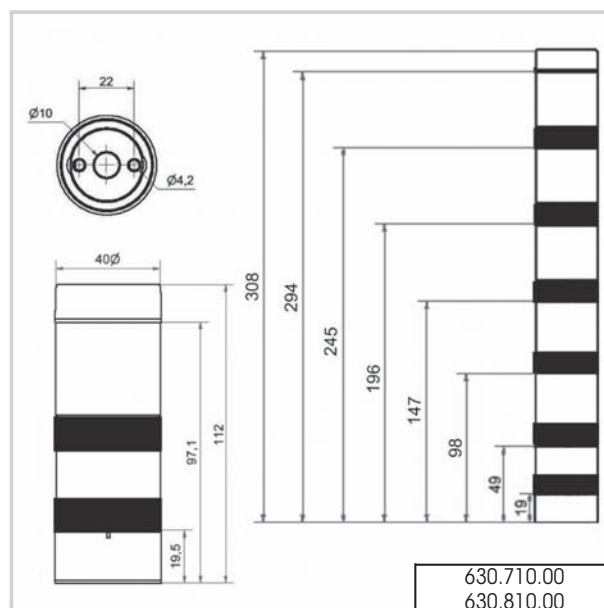
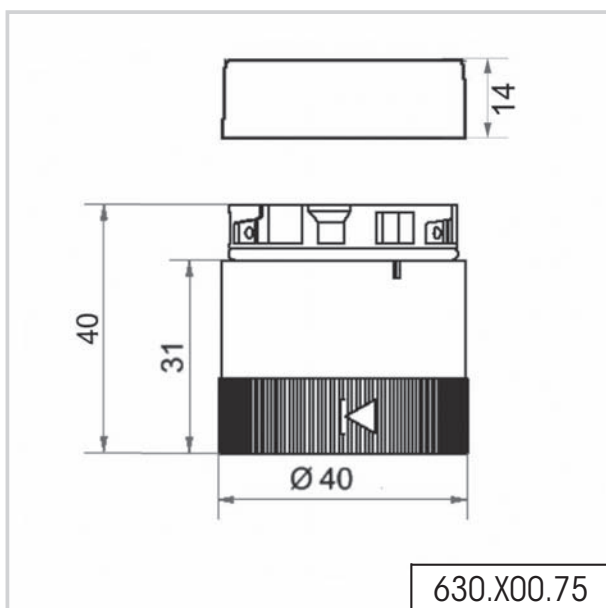
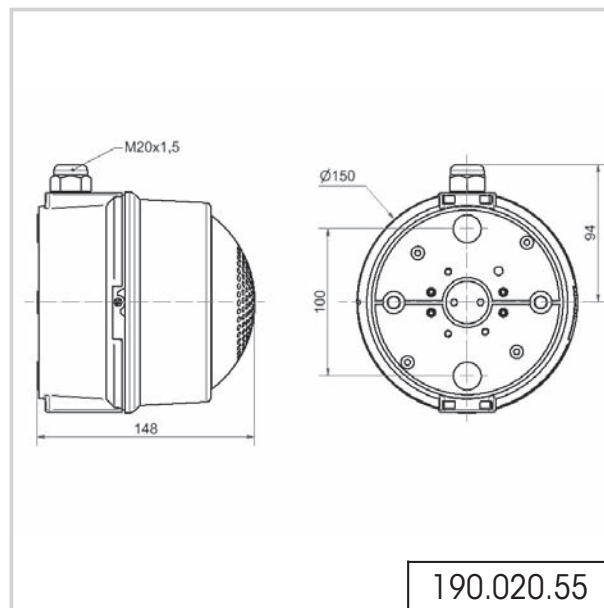
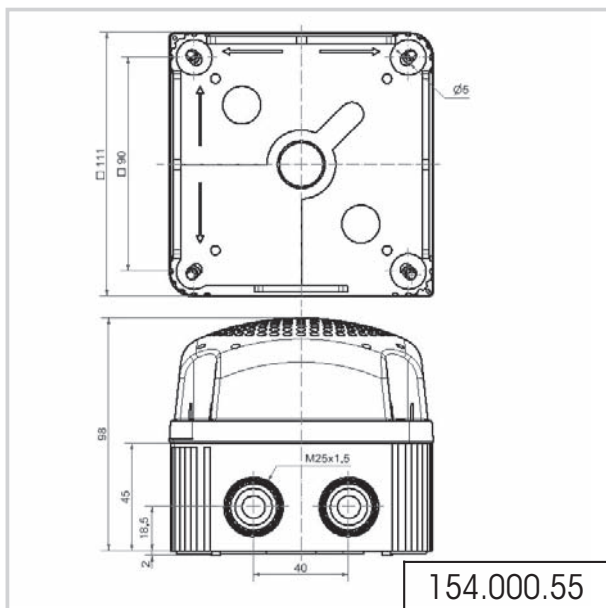
Uživatelsky přívětivý software zajišťuje snadný přenos akustických souborů a jednoduché ovládání



(LED) Semaforové světlo 890/
Hlasová siréna 190



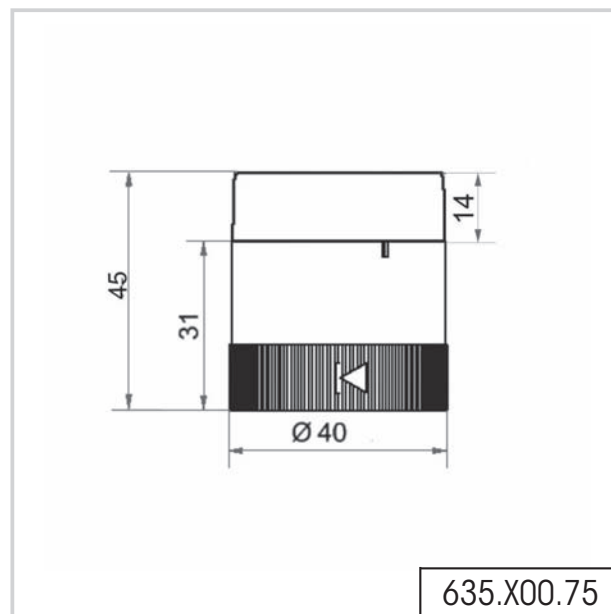
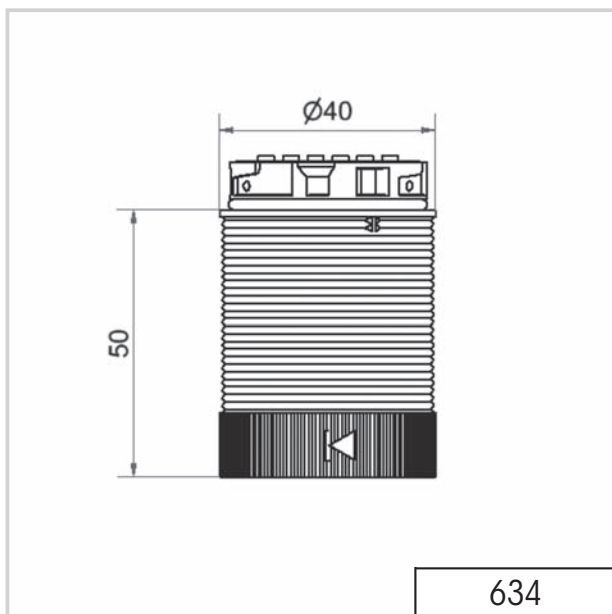
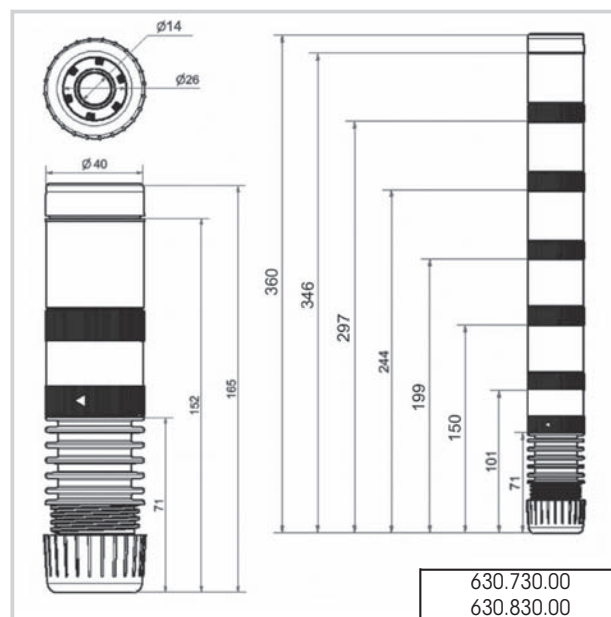
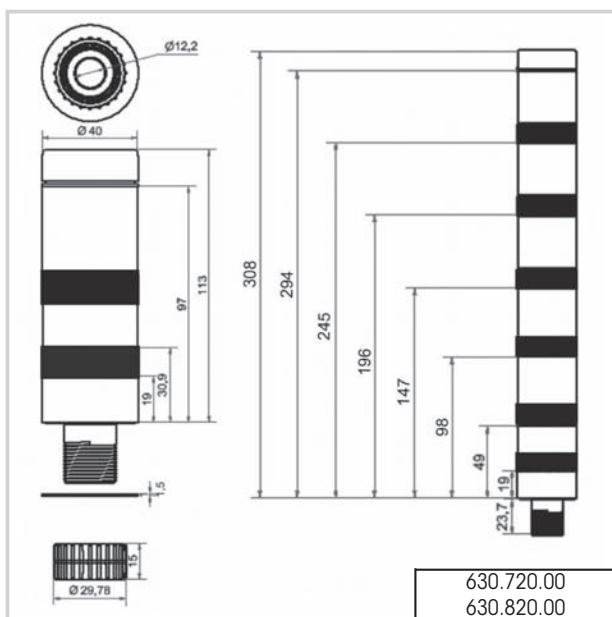
Rozměry



DALŠÍ INFORMACE

Rozměrové náčrtky v digitální podobě, příslušné 3D modely a návody k obsluze včetně připojovacích schémat zašleme na vyžádání. Kontaktujte naši technickou podporu na dcoural@axima.cz.

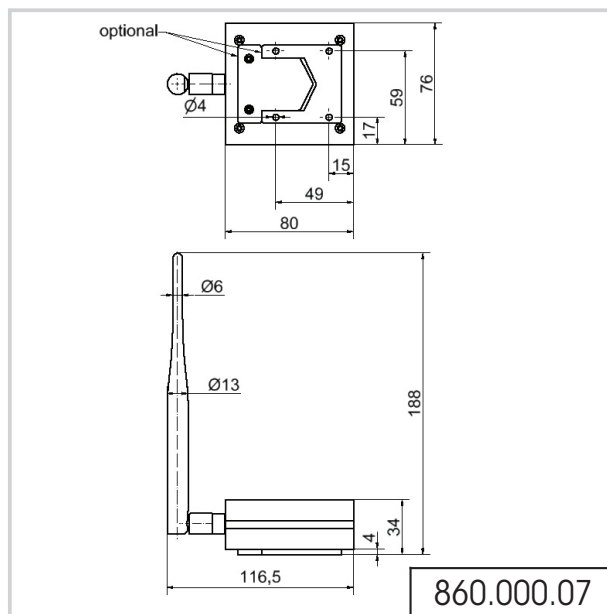
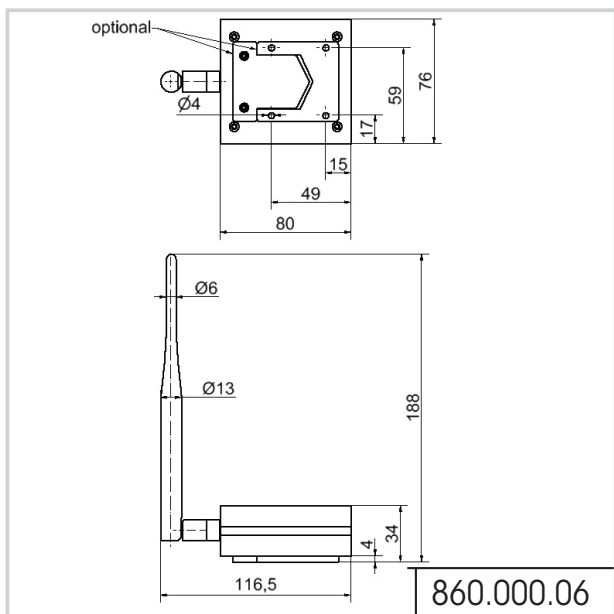
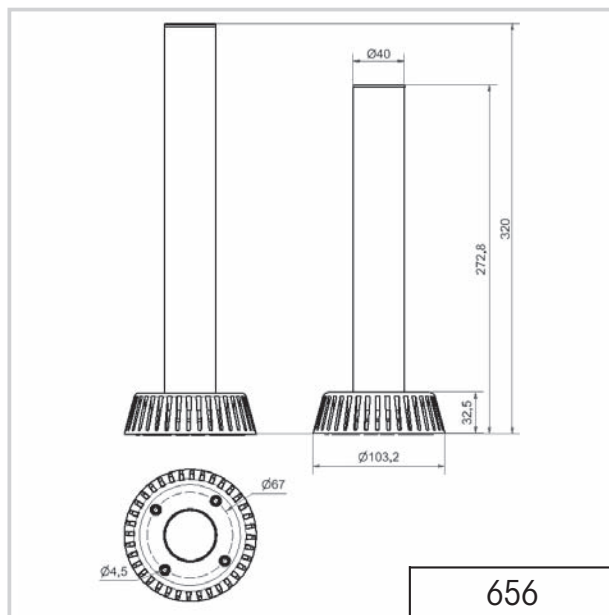
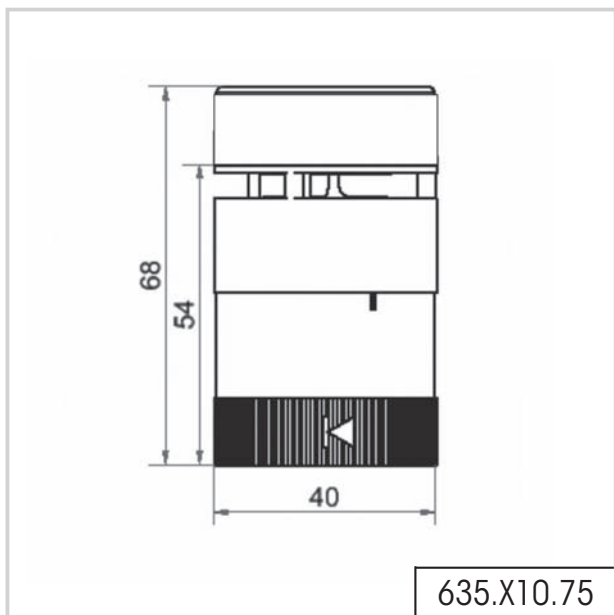
Rozměry



DALŠÍ INFORMACE

Rozměrové náčrtky v digitální podobě, příslušné 3D modely a návody k obsluze včetně připojovacích schémat zašleme na vyžádání. Kontaktujte naši technickou podporu na dcoural@axima.cz.

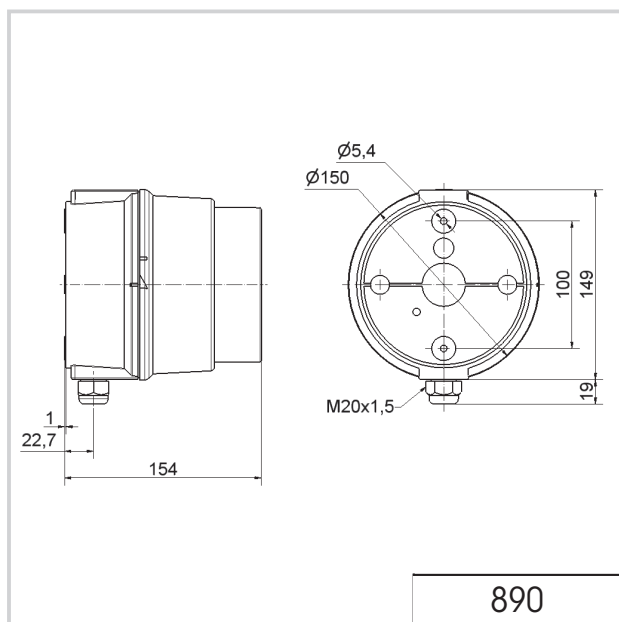
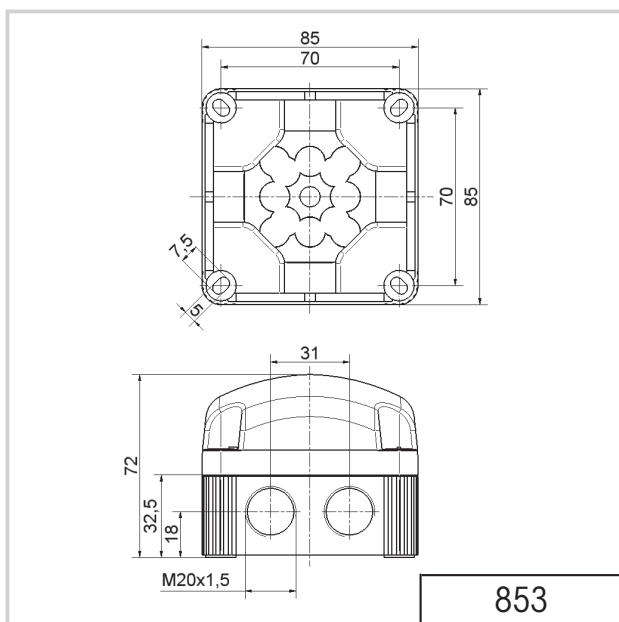
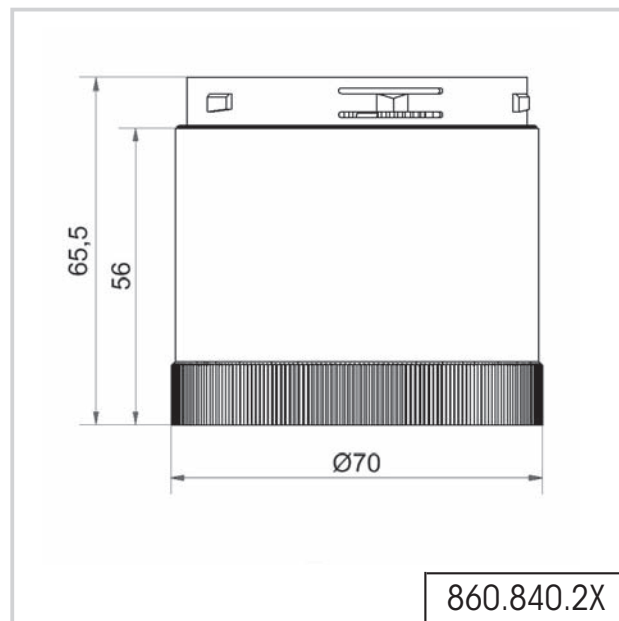
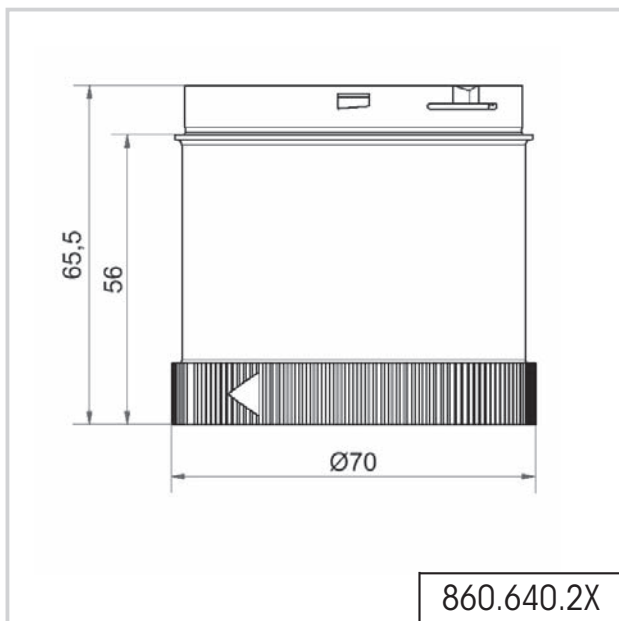
Rozměry



DALŠÍ INFORMACE

Rozměrové náčrtky v digitální podobě, příslušné 3D modely a návody k obsluze včetně připojovacích schémat zašleme na vyžádání. Kontaktujte naši technickou podporu na dcoural@axima.cz.

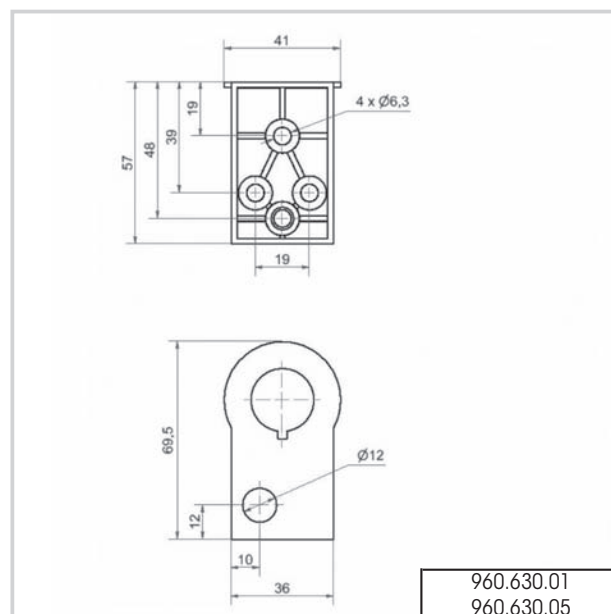
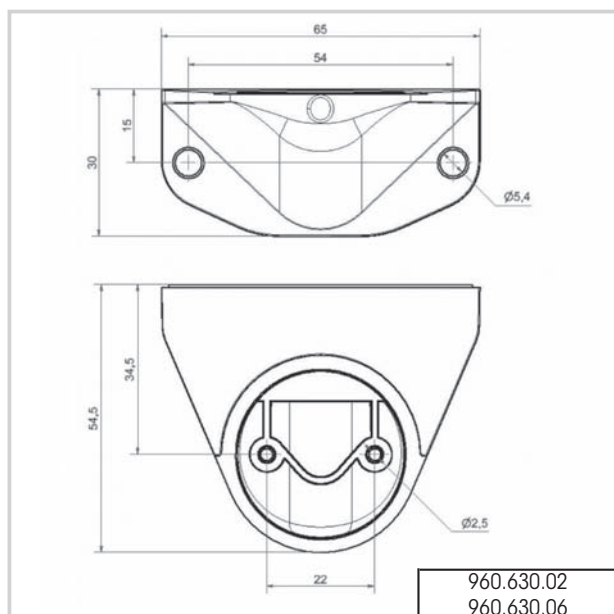
Rozměry



DALŠÍ INFORMACE

Rozměrové náčrtky v digitální podobě, příslušné 3D modely a návody k obsluze včetně připojovacích schémat zašleme na vyžádání. Kontaktujte naši technickou podporu na dcoural@axima.cz.

Rozměry



DALŠÍ INFORMACE

Rozměrové náčrtky v digitální podobě, příslušné 3D modely a návody k obsluze včetně připojovacích schémat zašleme na vyžádání. Kontaktujte naši technickou podporu na dcoural@axima.cz.

AXIMA

AXIMA, spol. s r. o.

Vídeňská 125, 619 00 Brno
tel.: +420 547 424 021
fax: +420 547 424 023
obchod@axima.cz
www.axima.cz
www.werma.cz

Technická podpora:

Ing. David Coural
tel.: +420 547 424 049
mob: +420 606 704 384
dcoural@axima.cz

