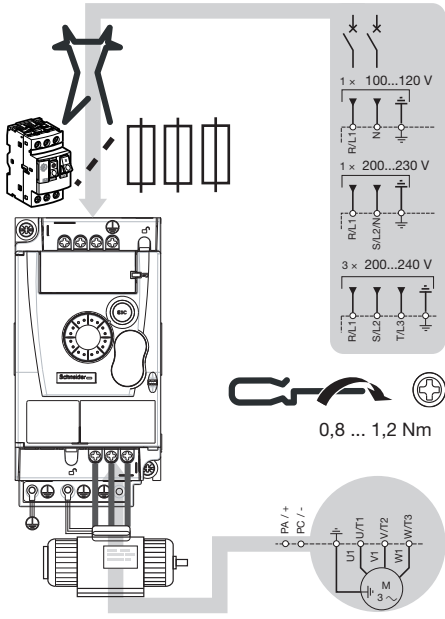
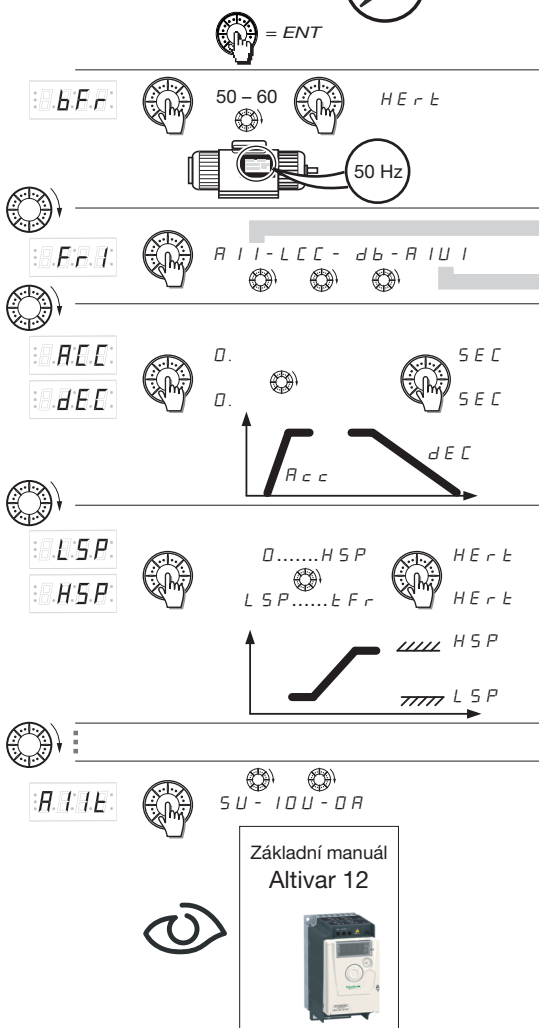


1 Silová část

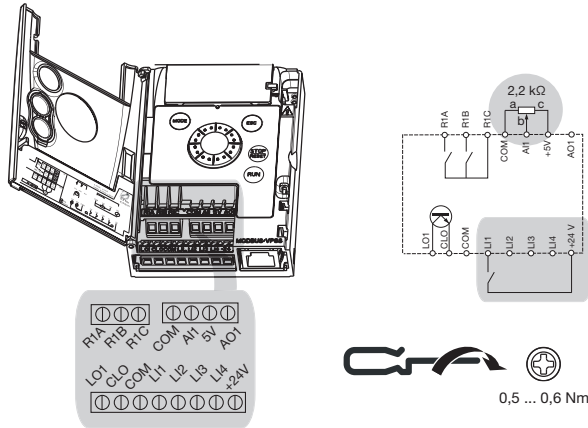


2 První připojení k napájení

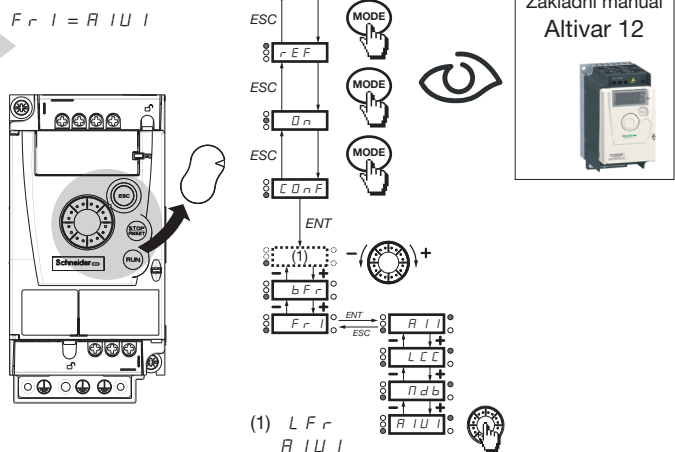


3 Ovládání

③a
Fr I = A I I



③b
Fr I = A I U I



Projděte si, prosím, tohoto průvodce předtím, než začnete pracovat s měničem.

⚠ NEBEZPEČÍ

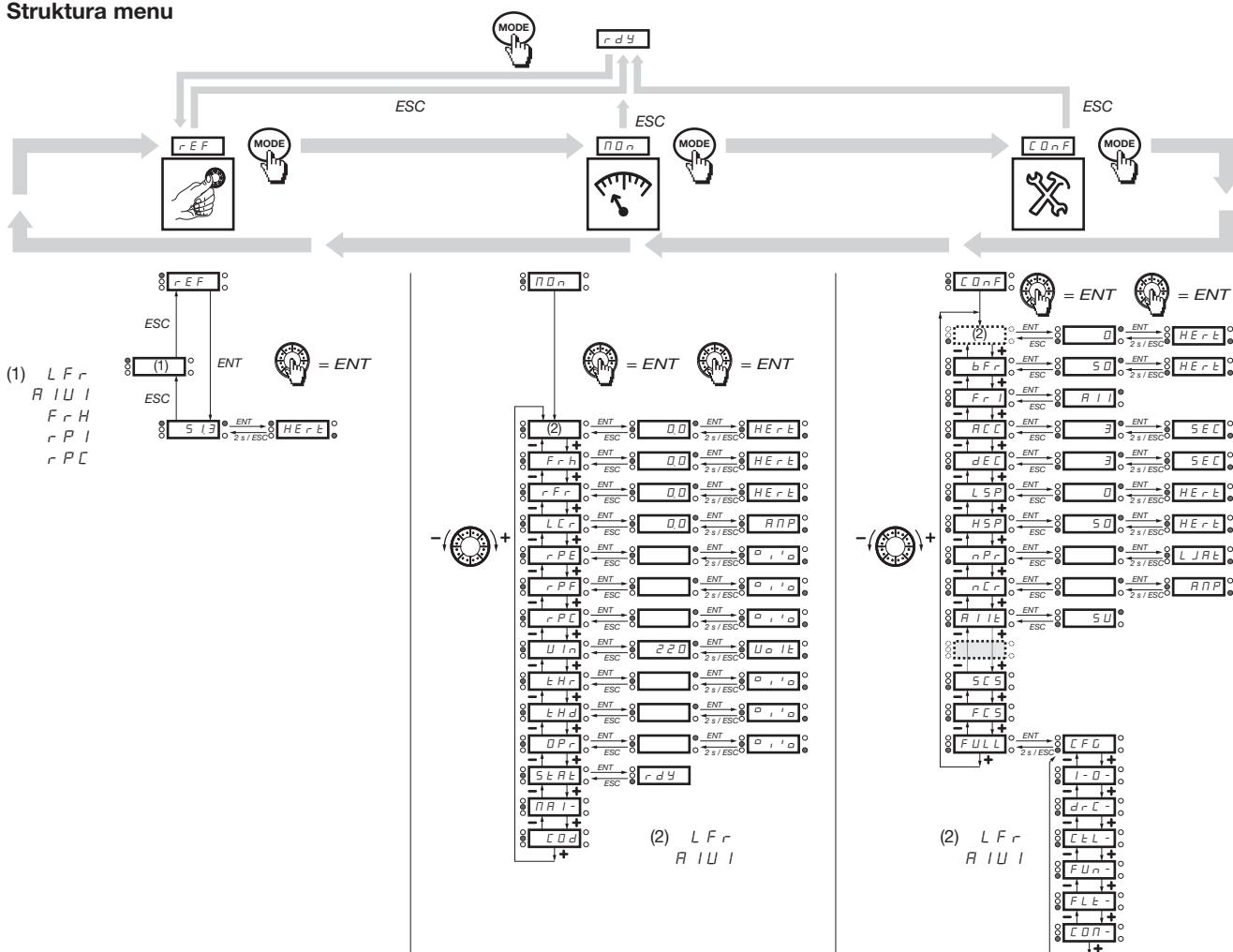
RIZIKO ZÁSAHU ELEKTRICKÝM PROUDEM, EXPLOZE A ELEKTRICKÉHO VÝBOJE

- Před zahájením připojování silové části odpojte galvanicky všechny přívody elektrické energie.
- Pokud byl již měnič připojen k napájení a je potřeba opětovný zásah do instalace, po odpojení napájení je nutné vyčkat minimálně 15 minut, aby se vybily kondenzátory meziobvodu. Po této době proveďte měření velikosti napětí na ss meziobvodu, jehož hodnota musí klesnout pod 42 V DC. Signalizační LED diody na měniči nejsou spolehlivým ukazatelem poklesu napětí pod bezpečnou mez.
- Přečtěte si pozorně základní manuál, dodávaný s měničem, ještě před zahájením práce na něm. Pokud máte jakékoliv pochybnosti, kontaktujte Vašeho dodavatele nebo přímo Schneider Electric CZ, s.r.o.
- Dodržujte lokální předpisy, nařízení, normy a doporučení, týkající se jištění, kabeláže a zemnění.
- Dodržujte základní pravidla hygieny během instalace a uvádění do provozu.

Zanedbáním těchto pravidel vzniká riziko vážného poranění nebo smrti.

Elektrické zařízení – frekvenční měnič musí být instalován, provozován a servisován kvalifikovanou osobou ve smyslu lokálních předpisů. Schneider Electric nepřebírá žádnou odpovědnost za opomenutí instrukcí uvedených v tomto dokumentu a jiných obecně závazných dokumentech.

Struktura menu



Poruchová hlášení



1nF1 SCF4
1nF2 1nFb
1nF3 1nF9
1nF4



CrF1 ObF SLF2
--- OHE SLF3
1nFE OLE ULF
OCF OLF E JF
SCF1 OPF1 CFF
SCF3 OPF2 CF1
SDF OSF CF12
EnF SCFS PHF
LFF1 SLF1 USF



Základní manuál
Altivar 12



Schneider Electric CZ, s. r. o.

Zákaznické centrum

Tel.: 382 766 333 – e-mail: info@cz.schneider-electric.com