

FS/FE 25-RF

Jednocestná optická závora, pevné nastavení



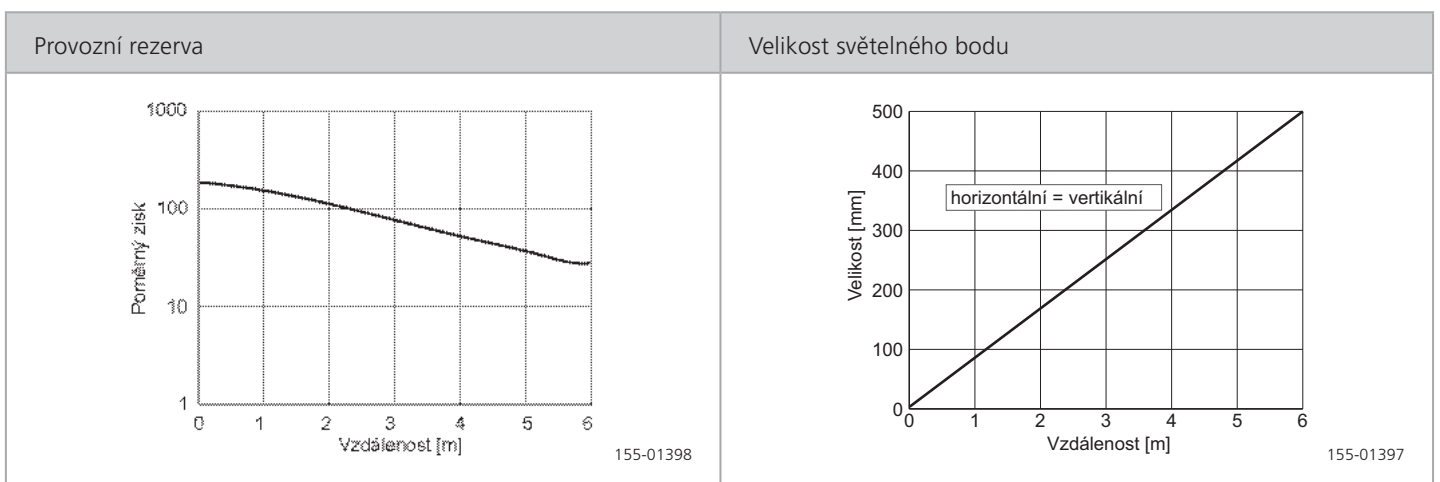
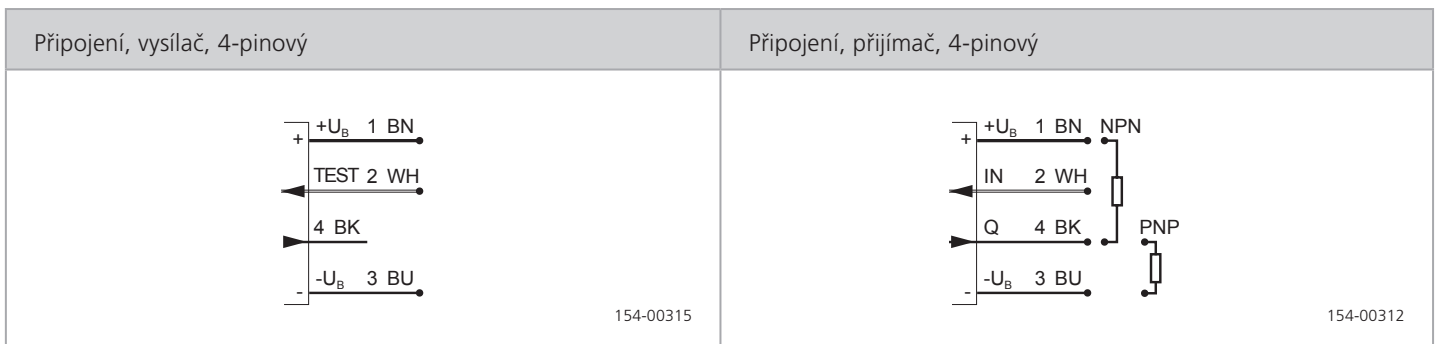
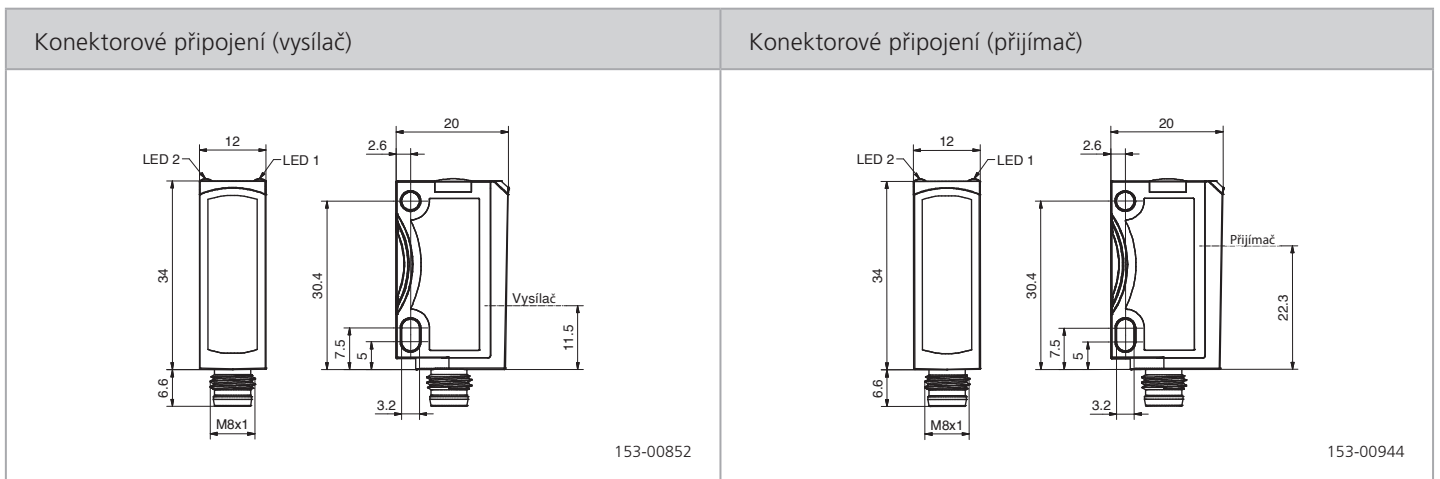
VÝZNAMNÉ VLASTNOSTI

- Ekonomické řešení pro četné aplikace
- Provedení znemožňující neautorizovaný zásah do nastavení snímače
- Snadné seřízení díky zřetelně viditelnému světelnému bodu
- Robustní plastové pouzdro vyztužené skelnými vlákny
- Trvanlivé typové značení vytvořené laserem

Optické parametry		Funkce	
Maximální rozsah	0 ... 6 m	LED indikace, zelená	Indikace napájecího napětí
Provozní rozsah	0 ... 4 m	LED indikace, žlutá	Indikace spínacího výstupu
Druh světla	LED, červené, 632 nm	Nastavení citlivosti (přijímač)	N.O./N.C. řídicím vstupem
Velikost světelného bodu	Viz schéma na str. 31		
Elektrické parametry		Mechanické parametry	
Napájecí napětí +U _B	10 ... 30 V DC ¹⁾	Rozměry	34 × 20 × 12 mm ³⁾
Proud naprázdno I ₀	≤ 30 mA	Stupeň krytí	IP 69K & IP 67 ²⁾
Výstupní proud I _e	≤ 100 mA	Materiál krytu	ABS
Ochranné obvody	Ochrana proti přepólování U _B ochrana proti zkratu (Q)	Materiál čelní optické plochy	PMMA
Třída ochrany	2	Druh připojení	Viz schéma na str. 31
Pohotovostní doba	< 300 ms	Teplota okolí: provoz	-20 ... +60 °C
Spínací výstup Q	PNP/NPN (viz schéma na str. 31)	Teplota okolí: skladování	-20 ... +80 °C
Výstupní funkce	N.O./N.C.	Hmotnost (konektor. provedení)	10 g
Spínací frekvence f (ti/tp 1:1)	≤ 1000 Hz	Hmotnost (kabelové provedení)	40 g
Doba odezvy	500 μs	Hmotnost (s kabelem „pigtail“)	20 g
Řídicí vstup IN (přijímač)	+U _B = funkce Teach-in -U _B / tlačítko blokováno	Odolnost vůči vibracím a nárazům	EN 60947-5-2
Řídicí vstup, Testování (vysílač)	+U _B = Testování (vysílač vypnut) -U _B / volný vstup = normální provoz		

¹⁾ Max 10 % zvlnění, v rozsahu U_B, ~ 50 Hz / 100 Hz ²⁾ S připojeným konektorem IP 67 / IP 69K

Snímací dosah	Spínací výstup	Druh připojení	Objednací reference	Díl číslo
0 ... 4 m	PNP	Konektor, M8×1, 4-pin	FE 25-RF-PS-M4	605-21016
0 ... 4 m	NPN	Konektor, M8×1, 4-pin	FE 25-RF-NS-M4	605-21017
0 ... 4 m	-	Konektor, M8×1, 4-pin	FS 25-RF-M4	605-11008



Příslušenství	
Montážní konzoly	Viz str. 32
Připojovací kabely	Viz str. 34