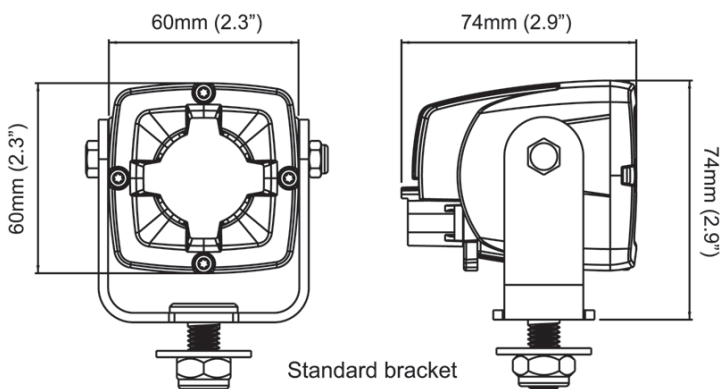



N10 LED CAPELLA

Pracovní světlo N10 LED CAPELLA má díky velmi malým rozměrům a nízké hmotnosti minimální požadavky na prostor. Výhodou je nízká spotřeba energie, dlouhá životnost a vodotěsnost.



N10 LED CAPELLA parametry 	
Světelný tok:	350 lm
Barevná teplota světla:	6000 K
Nominální napětí:	12-48 V
Rozsah vstupního napětí:	9-68 V
Příkon:	6 W
Nominální proud do 12 V:	0.5 A
do 24 V:	0.25 A
do 48 V:	0.13 A
Řídící elektronika:	Integrovaná
Konektor:	Built-in Deutsch
	Built-in AMP
Montáž:	Šroub M10
Odolnost vůči vibracím:	15.3 Grms 24-2000 Hz
Krycí čočka:	PC
Pouzdro:	Aluminium
Stupeň krytí:	IP68
Odolnost vůči agresivnímu prostředí:	ISO 9227
Pracovní teplota:	-40°C ... +85°C
	ochrana proti přehřátí
EMC:	ISO 13766, ISO 14982, ISO 7637-2
Hmotnost:	0.3 kg

