

Ausdruck ist nur zur Information und wird bei Änderung nicht berücksichtigt. This printed copy is for information only and is subject to alteration.



AndonSWITCH

AndonSWITCH

860 000 04

(vorläufiges techn. Datenblatt)
(provisional technical data sheet)

WERMA Signaltechnik
GmbH + Co. KG
Dürbheimer Straße 15
78604 Rietheim-Weilheim
Phone +49(0)7424 9557-0
Fax +49(0)7424 9557-44
info@werma.com

Elektrische Daten:

electrical specification

Betriebsspannung: U_{nenn} 24VDC

operating voltage

Max. zul. Ausgangsstrom: I_{eff} 1 A

max. output current permitted

Max Ausgangsleistung: 24W

Max. output power

Einschaltdauer: 100 % ED

duty cycle

Lebensdauer Taster: >1.000.000

life duration

Schaltzyklen

>1.000.000

cycles of operation

NETZTEIL

Betriebsspannung: U_{nenn} 100-240VAC

operating voltage

50-60Hz

Ausgangsspannung: 24VDC

output voltage

Ausgangsstrombegrenzung: 1A

output current limit

Einschaltdauer: 100 % ED

duty cycle

Lebensdauer Netzteil: >35.000 Stunden

meantime before failure

power supply

>35.000 hours

Bestell-Nr.:

order no.:

860 000 04 AndonSWITCH

Zubehör:

accessories

975 883 01 Befestigungswinkel / Fixing bracket

960 860 01 Kabel 5m mit M12-Stecker /

Cable 5 m with M12 Plug

Mechanische Daten:

mechanical specification

Material: PC/ABS, schwarz

material

PC/ABS, black

Gewicht: 350g

weight

Einbaulage: beliebig

installation position

as required

Kabelausgang: nach hinten

cable entry

backwards

Temperatur: 0° ... +40 °C

temperature

Schutzart: IP 20

protection rating

Befestigung: Freistehend mit Gummifüßen

fixing

oder Tafelmontage

(Dicke 2...8mm)

Free-standing with rubber feet or panel mounting (thickness 2..8mm)

Kabellänge

Spannungsversorgung

cable length

power supply

Anschluss

Netzstecker

connection

power plug

Typ C Euro (EN50075)

Typ G British 3-Pin (BS1363)

Typ A US (NEMA1)

Anschluss

Signalleitung

connection

signal line

Kupplung M12x1 schraubbar,

8-polig, A-codiert, female

Socket M12x1 screwable

8pole, A-coded, female

Vorschriften:

regulations

Die zutreffenden EG-

Richtlinien werden erfüllt

conforms to current

EU regulations

Besonderheiten:

characteristic features

Betrieb ausschließlich mit

dem im Lieferumfang ent-

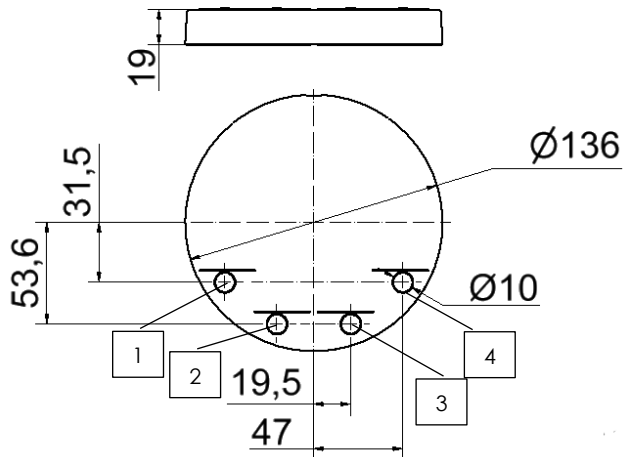
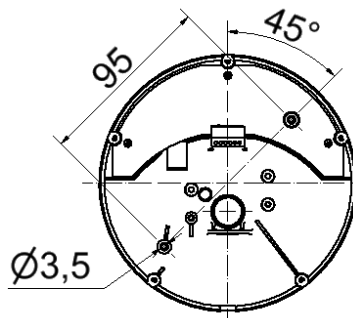
haltenen Netzteil zulässig

Operation only with power

adapter included in assembly

	Angelegt <i>created</i>	Bearbeitet <i>edited</i>	Geprüft <i>checked</i>	Freigegeben <i>approved</i>	Datenblatt-Nr. <i>data sheet no.</i>
Name <i>name</i>	JBE	JBE	MB	Hö	312.860.023-01
Datum <i>date</i>	01.02.13	13.01.14	14.01.14	14.01.14	

Seite 1 - 2 page 1 - 2



PIN-Belegung Signalleitung
PIN assignment signal line

PIN	Funktion / function
1	1
2	2
3	3
4	4
5	+24V DC
6	nicht belegt/ vacant
7	GND
8	nicht belegt/ vacant

Netzteil mit Steckereinsätzen Typ A, C und G im Lieferumfang enthalten.
Power supply with interchangeable plugs (type A, C and G) included in assembly.