

F 55 – řada optických snímačů s vysoce kvalitními pouzdry

Kompaktní řada s velkým snímacím dosahem





Stále zářivě čisté:

Těsně uzavřená pouzdra snímačů řady F55 z nerezové oceli odolávají jak mytí pěnamí agresivních chemikálií, tak i vysokotlakým oplachovacím procesům pomocí vodního paprsku nebo páry. Během čistícího procesu nemohou na zcela hladkém povrchu s dokonale zapuštěnými ovládacími prvky přilnout žádné usazeniny.
















CHARAKTERISTIKY PRO ŘADU F 55

- Pouzdra z nerezové oceli nebo plastu vyztuženého skelnými vlákny (krytí IP 69K / IP 67, certifikace Ecolab)
- Jasný světelný bod s ostrým obrysem, zřetelně viditelný i za denního světla
- Účinné potlačení pozadí a minimální posuv černá/bílá
- Uživatelsky příjemné ovládání všech difuzních snímačů pomocí elektronického tlačítka Teach-in nebo řídicího vstupu
- Účinné nastavení potlačení pozadí v 18 úrovních potenciometrem
- Provedení s laserovým nebo LED světlem
- Bezpečný provoz díky použití laseru třídy 1
- Dvě upínací rybinové drážky usnadňují seřízení snímače
- Dobře promyšlená sestava montážního příslušenství

Nabídkou nové řady F55 zavádí SensoPart nový standard ve třídě kompaktních optických snímačů. U členů této řady jsou vynikající výkonnostní parametry doplněny robustním konstrukčním provedením pouzdra a mnohými uživatelsky příjemnými detaily. Snímače zaručují spolehlivou detekci díky zaostřenému laserovému nebo červenému LED světlu a účinnému potlačení nežádoucích vlivů pozadí.

Snímače řady F55 se vyznačují velmi vysokou intenzitou užitého světla: např. difuzní fotoelektrický snímač s potlačením pozadí dosahuje snímací vzdálenosti až 1200 mm. Jasný světelný bod s ostrým obrysem, zřetelně viditelný ve velkých vzdálenostech i za plného denního světla, výrazně usnadňuje uvádění do provozu.

Snímače řady F 55 také působí přesvědčivě svými promyšlenými konstrukčními detaily: např. bezproblémová montáž je možná i ve stísněných zástavbových prostorech díky připojovacímu konektoru, otočnému plynule o 270° a doplňkovému příslušenství pro montáž na rybinu. Snadné a pohodlné je také nastavení snímače pomocí potenciometru se stupnicí nebo tlačítka Teach-in. Řada F 55 vyhovuje všem požadavkům standardních aplikací v oblasti průmyslové automatizace: ať již při detekci součástí v automobilovém průmyslu nebo v třídících aplikacích ve strojírenství – snímače vyniknou všude díky jejich skvělým výkonnostním parametrům. Komplexní nabídku všech provedení řady F55 doplňují i všestranně vynikající varianty určené pro potravinářský průmysl s vysoce těsnými nerezovými pouzdry (krytí IP 69K) a s certifikací Ecolab.

F 55 – Přehled typů					
	Druh světla	Nastavení	Snímací dosah / rozsah	Speciální funkce	Strana
Difuzní fotoelektrické snímače s potlačením pozadí					
FT 55- RLH	Laser 	Potenciometr	800 mm		4
FT 55-RL2H	Laser 	Potenciometr	1000 mm	Spolehlivá detekce malých součástí při velkém snímacím dosahu	6
FT 55B-RH	LED	Potenciometr	800 mm		8
FT 55-RH	LED	Potenciometr	1200 mm		10
FT 55-RHM	LED	Teach-in 	550 mm	Pouzdro z nerezové oceli	12
Difuzní fotoelektrické snímače					
FT 55-RL2	Laser 	Teach-in 	1200 mm	Rozlišení i nejmenších rozdílů úrovně šedé	14
FT 55-R	LED	Teach-in 	2000 mm		16
FT 55-RM	LED	Teach-in 	1750 mm	Pouzdro z nerezové oceli	18
Reflexní optické závory					
FR 55-RL	Laser 	Teach-in 	14 m		20
FR 55-R	LED	Teach-in 	14 m		22
FR 55-RM	LED	Teach-in 	13 m	Pouzdro z nerezové oceli	24
Jednocestné optické závory					
FS/FE 55-RL	Laser 	Teach-in 	30 m		26
FS/FE 55-R	LED	Teach-in 	25 m		28
FS/FE 55-RM	LED	Teach-in 	20 m	Pouzdro z nerezové oceli	30
Příslušenství					32

FT 55-RLH

Laserový difuzní fotoelektrický snímač s potlačením pozadí



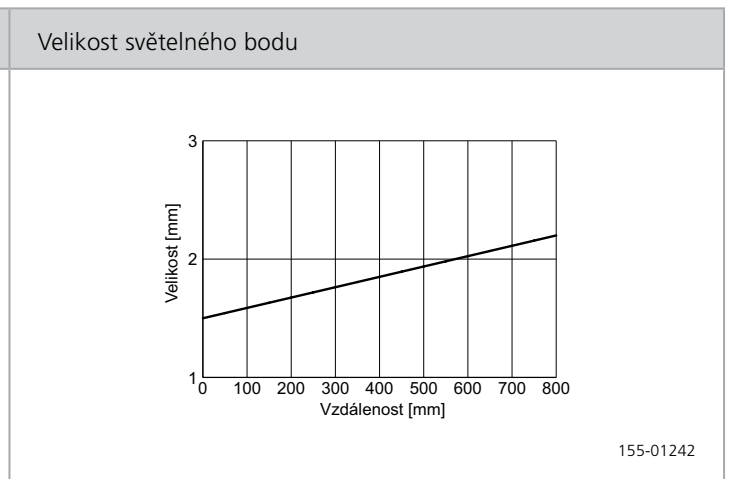
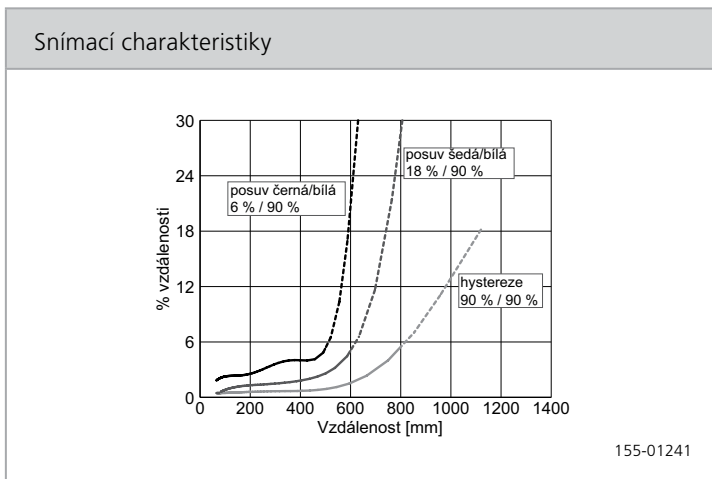
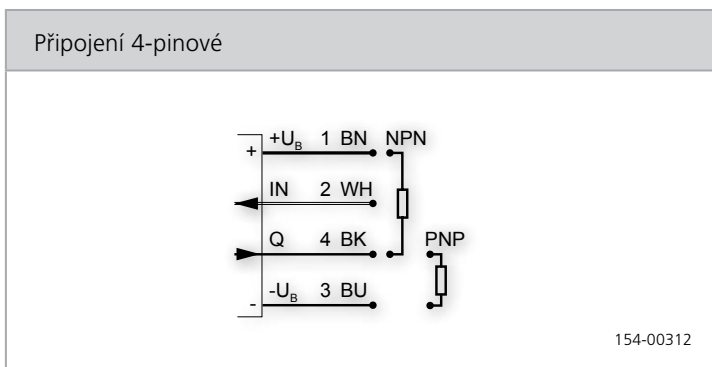
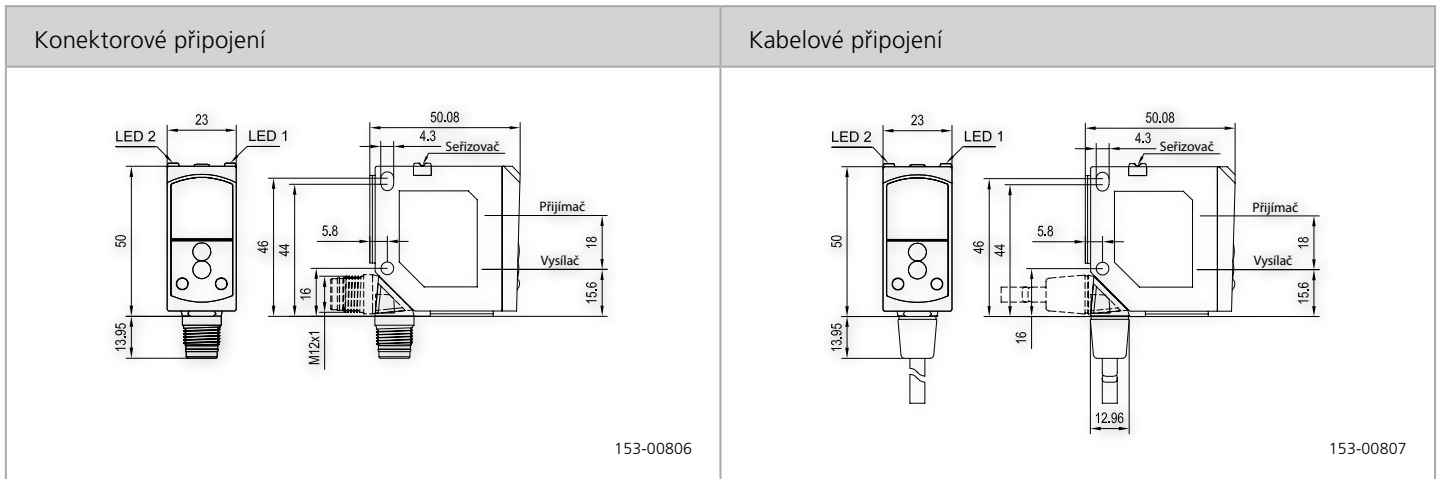
VÝZNAMNÉ VLASTNOSTI

- Přesně nastavitelné potlačení pozadí – spolehlivý provoz i v případě vysoce odrazivých a lesklých pozadí
- Vhodné zejména pro detekci nejmenších objektů
- Velmi malý, dobře patrný laserový světelný bod
- Přesné nastavení snímacího dosahu pomocí potenciometru
- Otočné konektorové a kabelové připojení

Optické parametry		Funkce	
Snímací dosah	5 ... 800 mm ¹⁾	Indikace LED, zelená	Indikace napájecího napětí
Druh světla	Laser, červené, 655 nm	Indikace LED, žlutá	Indikace spínacího výstupu / indikace znečištění
Velikost světelného bodu	Viz schéma na str. 5	Nastavení snímacího dosahu	Potenciometrem
Třída laseru (DIN EN 60825-1: 2008-05)	1	Možnosti nastavení	N.O./N.C. řídicím vstupem
		Výchozí nastavení	Max. snímací dosah (6 %)
Elektrické parametry		Mechanické parametry	
Napájecí napětí +U _B	12 ... 30 V DC ²⁾	Rozměry	50 x 50,08 x 23 mm ³⁾
Proud naprázdno I ₀	≤ 30 mA	Stupeň krytí	IP 69K & IP 67 ³⁾
Výstupní proud I _e	≤ 100 mA	Materiál krytu	PC-ABS
Ochranné obvody	Ochrana proti přepólování U _B ochrana proti zkratu (Q)	Materiál čelní optické plochy	PMMA
Třída ochrany	2	Druh připojení	Viz schéma na str. 5
Pohotovostní doba	< 300 ms	Teplota okolí: provoz	-20 ... +60 °C
Spínací výstup Q	PNP/NPN (viz schéma na str. 5)	Teplota okolí: skladování	-20 ... +80 °C
Výstupní funkce	N.O./N.C.	Hmotnost (konektorová verze)	35 g
Spínací frekvence f (ti/tp 1:1)	≤ 1000 Hz	Hmotnost (kabelová verze)	125 g
Doba odezvy	500 μs	Odolnost vůči vibracím a nárazům	EN 60947-5-2
Řídicí vstup IN	+U _B = N.C. -U _B / Volný vstup = N.O.		

¹⁾ Referenční materiál: bílý, odrazivost 90 % ²⁾ Max. 10 % zvlnění, v rozsahu U_B, ~ 50 Hz / 100 Hz ³⁾ S připojeným konektorem IP 67 / IP 69K

Snímací dosah	Spínací výstup	Druh připojení	Objednací reference	Díl číslo
5 ... 800 mm	PNP	Konektor, M12x1, 4-pin	FT 55-RLH-PS-L4	623-11018
5 ... 800 mm	NPN	Konektor, M12x1, 4-pin	FT 55-RLH-NS-L4	623-11019
5 ... 800 mm	PNP	Kabel, 3 m, 4-wire	FT 55-RLH-PS-K4	623-11021
5 ... 800 mm	NPN	Kabel, 3 m, 4-wire	FT 55-RLH-NS-K4	623-11022



Referenční materiál	Snímací dosah
bílá (90 %)	5 ... 800 mm
šedá (18 %)	10 ... 600 mm
černá (6 %)	30 ... 500 mm

Příslušenství

Montážní konzoly	Viz str. 32
Kabely	Viz str. 33

FT 55-RL2H

Laserový difuzní fotoelektrický snímač s potlačením pozadí



VÝZNAMNÉ VLASTNOSTI

- Velký snímací dosah 1 m spolu s extrémně přesnou detekcí malých předmětů
- Přesně nastavitelné potlačení pozadí – spolehlivý provoz i v případě vysoce odrazivých a lesklých pozadí
- Přesné nastavení snímacího dosahu pomocí potenciometru
- Integrovaný zobrazovací displej pro nastavení snímacího dosahu

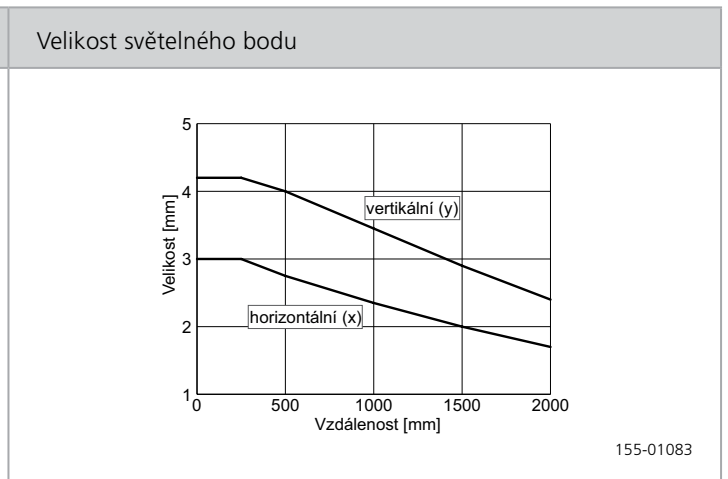
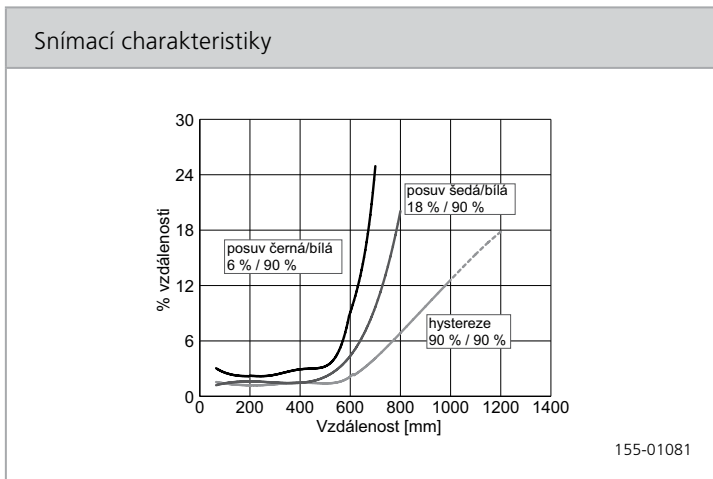
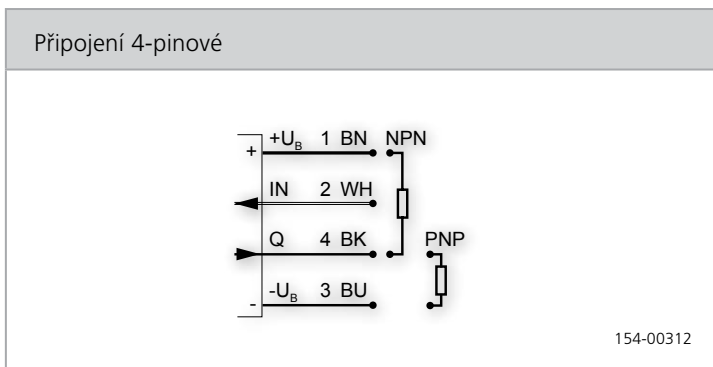
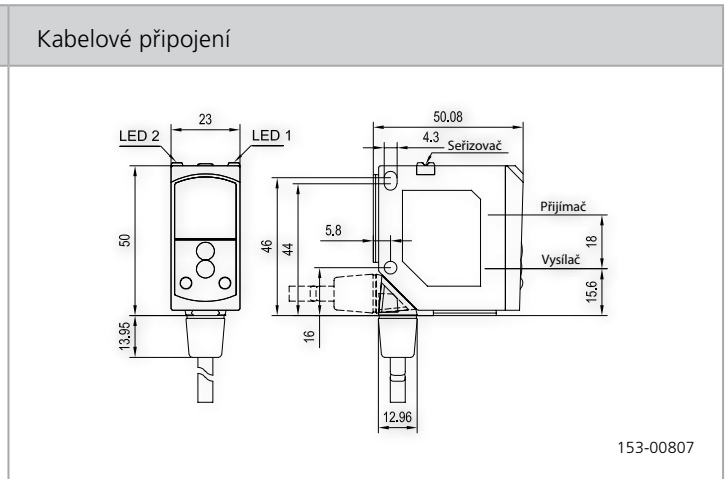
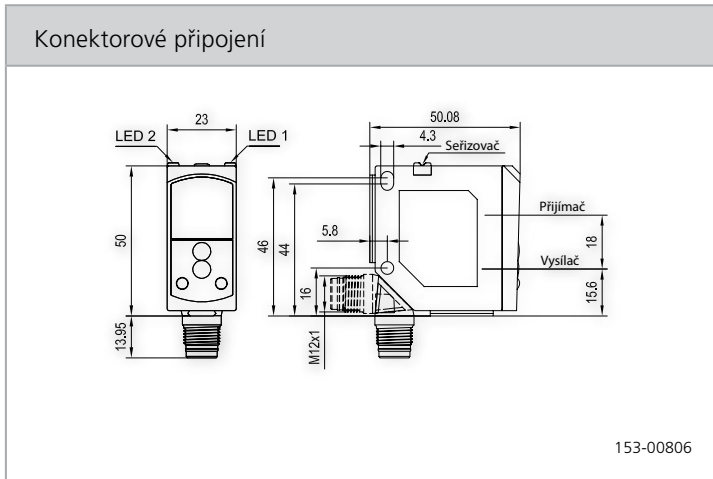
Optické parametry		Funkce	
Snímací dosah	5 ... 1000 mm ¹⁾	Indikace LED, zelená	Indikace napájecího napětí
Druh světla	Laser, červené, 655 nm	Indikace LED, žlutá	Indikace spínacího výstupu / indikace znečištění
Velikost světelného bodu	Viz schéma na str. 7	Nastavení snímacího dosahu	Potenciometrem
Třída laseru (DIN EN 60825-1:2008-5)	2	Možnosti nastavení	N.O./N.C. řídicím vstupem
		Výchozí nastavení	$S_n = 500 \text{ mm (6 \%)}$
Elektrické parametry		Mechanické parametry	
Napájecí napětí $+U_B$	12 ... 30 V DC ²⁾	Rozměry	50 x 50,08 x 23 mm ³⁾
Proud naprázdno I_0	$\leq 30 \text{ mA}$	Stupeň krytí	IP 69K & IP 67 ³⁾
Výstupní proud I_e	$\leq 100 \text{ mA}$	Materiál krytí	PC-ABS
Ochranné obvody	Ochrana proti přepólování U_B ochrana proti zkratu (Q)	Materiál čelní optické plochy	PMMA
Třída ochrany	2	Druh připojení	Viz schéma na str. 7
Pohotovostní doba	< 300 ms	Teplota okolí: provoz	-20 ... +60 °C
Spínací výstup Q	PNP/NPN (viz schéma na str. 7)	Teplota okolí: skladování	-20 ... +80 °C
Výstupní funkce	N.O./N.C.	Hmotnost (konektorová verze)	35 g
Spínací frekvence f (ti/tp 1:1)	$\leq 1000 \text{ Hz}$	Hmotnost (kabelová verze)	125 g
Doba odezvy	500 μs	Odolnost vůči vibracím a nárazům	EN 60947-5-2
Řídicí vstup IN	$+U_B = \text{N.C.}$ $-U_B / \text{Volný vstup} = \text{N.O.}$		

¹⁾ Referenční materiál: bílý, odrazivost 90 %

²⁾ Max. 10 % zvlnění, v rozsahu U_B , ~ 50 Hz / 100 Hz

³⁾ S připojeným konektorem IP 67 / IP 69K

Snímací dosah	Spínací výstup	Druh připojení	Objednávací reference	Díl číslo
5 ... 1000 mm	PNP	Konektor, M12x1, 4-pin	FT 55-RL2H-PS-L4	623-11006
5 ... 1000 mm	NPN	Konektor, M12x1, 4-pin	FT 55-RL2H-NS-L4	623-11007
5 ... 1000 mm	PNP	Kabel, 3 m, 4-wire	FT 55-RL2H-PS-K4	623-11009
5 ... 1000 mm	NPN	Kabel, 3 m, 4-wire	FT 55-RL2H-NS-K4	623-11010



Referenční materiál	Snímací dosah
bílá (90 %)	5 ... 1000 mm
šedá (18 %)	10 ... 800 mm
černá (6 %)	15 ... 700 mm

Příslušenství

Montážní konzoly	Viz str. 32
Kabely	Viz str. 33

FT 55B-RH

Difuzní fotoelektrický snímač s potlačením pozadí



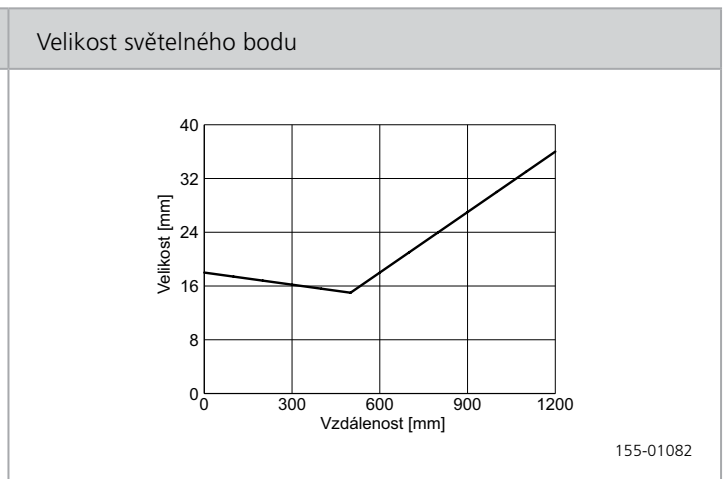
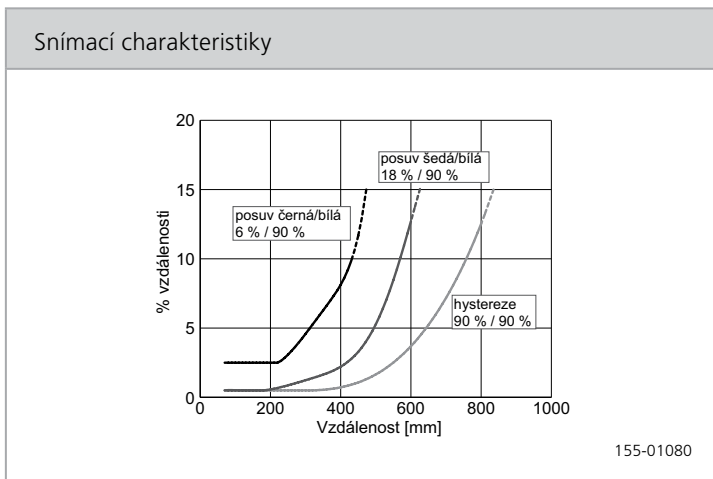
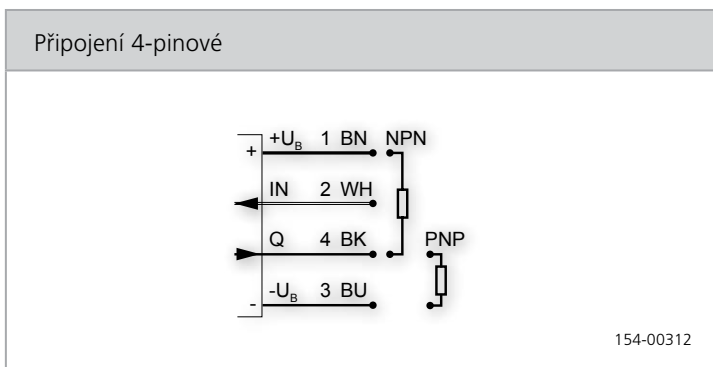
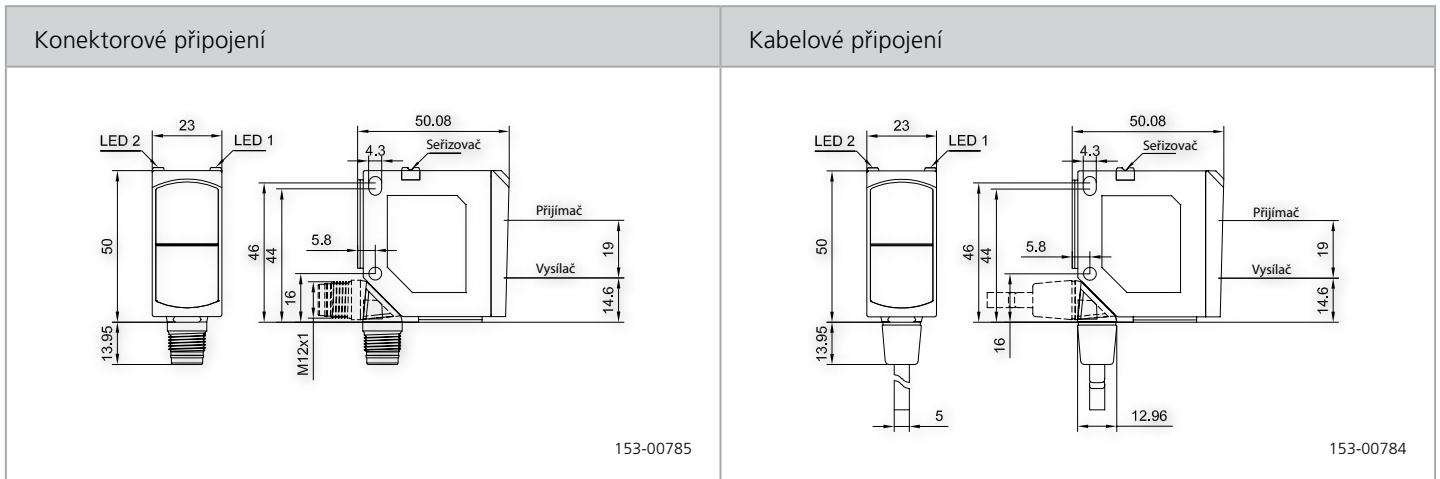
VÝZNAMNÉ VLASTNOSTI

- Přesně nastavitelné potlačení pozadí
- Spolehlivé snímací vlastnosti i u objektů s odlišnými barvami a povrchy
- Snadné seřízení díky zřetelně viditelnému světelnému bodu
- Otočné konektorové a kabelové připojení

Optické parametry		Funkce	
Snímací dosah	3 ... 800 mm ¹⁾	Indikace LED, zelená	Indikace napájecího napětí
Druh světla	LED, červené, 640 nm	Indikace LED, žlutá	Indikace spínacího výstupu / indikace znečištění
Velikost světelného bodu	Viz schéma na str. 9	Nastavení snímacího dosahu	Potenciometrem
		Možnosti nastavení	N.O./N.C. řídicím vstupem
		Výchozí nastavení	Max. snímací dosah (6 %)
Elektrické parametry		Mechanické parametry	
Napájecí napětí +U _B	10 ... 30 V DC ²⁾	Rozměry	50 × 50,08 × 23 mm ³⁾
Proud naprázdno I ₀	≤ 30 mA	Stupeň krytí	IP 69K & IP 67 ³⁾
Výstupní proud I _e	≤ 100 mA	Materiál krytí	PC-ABS
Ochranné obvody	Ochrana proti přepólování U _B ochrana proti zkratu (Q)	Materiál čelní optické plochy	PMMA
Třída ochrany	2	Druh připojení	Viz schéma na str. 9
Pohotovostní doba	< 300 ms	Teplota okolí: provoz	-20 ... +60 °C
Spínací výstup Q	PNP/NPN (viz schéma na str. 9)	Teplota okolí: skladování	-20 ... +80 °C
Výstupní funkce	N.O./N.C.	Hmotnost (konektorová verze)	35 g
Spínací frekvence f (ti/tp 1:1)	≤ 600 Hz	Hmotnost (kabelová verze)	125 g
Doba odezvy	830 μs	Odolnost vůči vibracím a nárazům	EN 60947-5-2
Řídicí vstup IN	+U _B = N.C. -U _B / Volný vstup = N.O.		

¹⁾ Referenční materiál: bílý, odrazivost 90 % ²⁾ Max. 10 % zvlnění, v rozsahu U_B, ~ 50 Hz / 100 Hz ³⁾ S připojeným konektorem IP 67 / IP 69K

Snímací dosah	Spínací výstup	Druh připojení	Objednací reference	Díl číslo
3 ... 800 mm	PNP	Konektor, M12×1, 4-pin	FT 55B-RH-PS-L4	623-11012
3 ... 800 mm	NPN	Konektor, M12×1, 4-pin	FT 55B-RH-NS-L4	623-11013
3 ... 800 mm	PNP	Kabel 3 m, 4-wire	FT 55B-RH-PS-K4	623-11014
3 ... 800 mm	NPN	Kabel 3 m, 4-wire	FT 55B-RH-NS-K4	623-11015



Referenční materiál	Snímací dosah
bílá (90%)	3 ... 800 mm
šedá (18%)	5 ... 600 mm
černá (6%)	15 ... 450 mm

Příslušenství

Montážní konzoly	Viz str. 32
Kabely	Viz str. 33

FT 55-RH

Difuzní fotoelektrický snímač s potlačením pozadí



VÝZNAMNÉ VLASTNOSTI

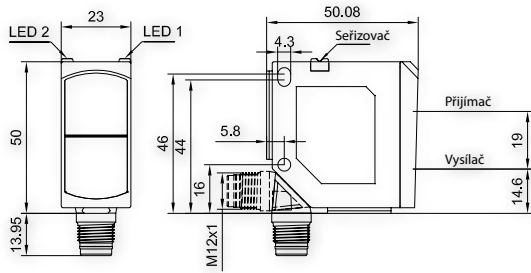
- Velký snímací dosah 1,2 m
- Přesně nastavitelné potlačení pozadí – spolehlivý provoz i v případě vysoce odrazivých a lesklých pozadí
- Spolehlivé potlačení vlivů okolního světla, např. slunečního záření nebo halogenových svítidel
- Přesné nastavení snímacího dosahu pomocí potenciometru

Optické parametry		Funkce	
Snímací dosah	3 ... 1200 mm ¹⁾	Indikace LED, zelená	Indikace napájecího napětí
Druh světla	LED, červené, 640 nm	Indikace LED, žlutá	Indikace spínacího výstupu / indikace znečištění
Velikost světelného bodu	Viz schéma na str. 11	Nastavení snímacího dosahu	Potenciometrem
		Možnosti nastavení	N.O./N.C. řídicím vstupem
		Výchozí nastavení	S _n = 500 mm (6 %)
Elektrické parametry		Mechanické parametry	
Napájecí napětí +U _B	10 ... 30 V DC ²⁾	Rozměry	50 × 50,08 × 23 mm ³⁾
Proud naprázdno I ₀	≤ 30 mA	Stupeň krytí	IP 69K & IP 67 ³⁾
Výstupní proud I _e	≤ 100 mA	Materiál krytí	PC-ABS
Ochranné obvody	Ochrana proti přepólování U _B ochrana proti zkratu (Q)	Materiál čelní optické plochy	PMMA
Třída ochrany	2	Druh připojení	Viz schéma na str. 11
Pohotovostní doba	< 300 ms	Teplota okolí: provoz	-20 ... +60 °C
Spínací výstup Q	PNP/NPN (viz schéma na str. 11)	Teplota okolí: skladování	-20 ... +80 °C
Výstupní funkce	N.O./N.C.	Hmotnost (konektorová verze)	35 g
Spínací frekvence f (ti/tp 1:1)	≤ 600 Hz	Hmotnost (kabelová verze)	125 g
Doba odezvy	830 μs	Odolnost vůči vibracím a nárazům	EN 60947-5-2
Řídicí vstup IN	+U _B = N.C. -U _B / Volný vstup = N.O.		

¹⁾ Referenční materiál: bílý, odrazivost 90 % ²⁾ Max. 10 % zvlnění, v rozsahu U_B, ~ 50 Hz / 100 Hz ³⁾ S připojeným konektorem IP 67 / IP 69K

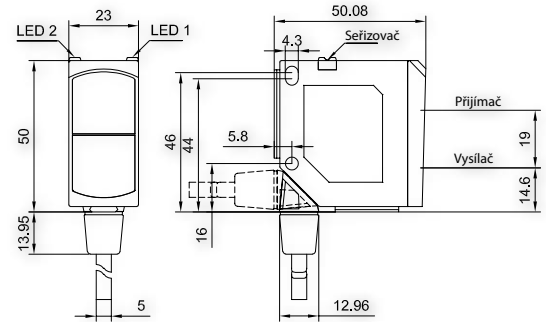
Snímací dosah	Spínací výstup	Druh připojení	Objednací reference	Díl číslo
3 ... 1200 mm	PNP	Konektor, M12×1, 4-pin	FT 55-RH-PS-L4	623-11000
3 ... 1200 mm	NPN	Konektor, M12×1, 4-pin	FT 55-RH-NS-L4	623-11001
3 ... 1200 mm	PNP	Kabel, 3 m, 4-wire	FT 55-RH-PS-K4	623-11003
3 ... 1200 mm	NPN	Kabel, 3 m, 4-wire	FT 55-RH-NS-K4	623-11004

Konektorové připojení



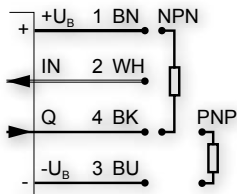
153-00785

Kabelové připojení



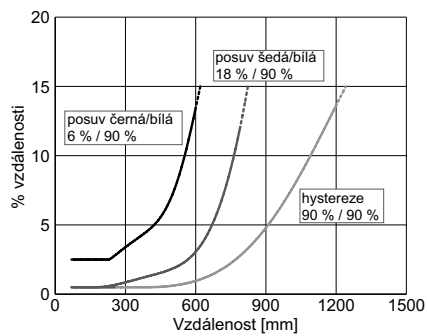
153-00784

Připojení 4-pinové



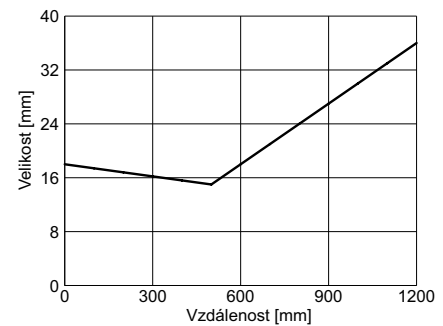
154-00312

Snímací charakteristiky



155-00979

Velikost světelného bodu



155-00980

Referenční materiál

Snímací dosah

bílá (90 %)
šedá (18 %)
černá (6 %)

3 ... 1200 mm
5 ... 800 mm
10 ... 600 mm

Příslušenství

Montážní konzoly
Kabely

Viz str. 32
Viz str. 33

FT 55-RHM

Difuzní fotoelektrický snímač s potlačením pozadí – nerezové pouzdro



VÝZNAMNÉ VLASTNOSTI

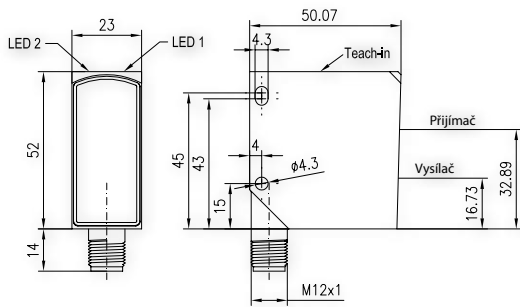
- Minimální posuv černá/bílá zaručuje spolehlivé snímání nezávisle na barvě a povrchu objektu
- Vysoce odolné pouzdro z nerezové oceli – ideální pro užití v prostorách s náročnými hygienickými požadavky
- Konstrukční koncepce pouzdra navržena s ohledem na odolnost vůči intenzivním čisticím procesům v potravinářském průmyslu
- Nastavení snímače tlačítkem Teach-in a řídicím vstupem

Optické parametry		Funkce	
Snímací dosah	3 ... 550 mm ¹⁾	Indikace LED, zelená	Indikace napájecího napětí
Rozsah nastavení	100 ... 550 mm ¹⁾	Indikace LED, žlutá	Indikace spínacího výstupu / indikace provozní rezervy
Druh světla	LED, červené, 640 nm	Nastavení snímacího dosahu	Tlačítkem Teach-in a řídicím vstupem
Velikost světelného bodu	Viz schéma na str. 13	Režimy funkce Teach-in	Režim 1: během probíhajícího procesu Režim 2: při stojícím procesu
		Možnosti nastavení	N.O./N.C. tlačítkem Teach-in a řídicím vstupem Blokování tlačítka řídicím vstupem
		Výchozí nastavení	Max. snímací dosah a N.O.
Elektrické parametry		Mechanické parametry	
Napájecí napětí +U _b	10 ... 30 V DC ²⁾	Rozměry	52 × 50,07 × 23 mm ³⁾
Proud naprázdno I ₀	≤ 30 mA	Stupeň krytí	IP 69K & IP 67 ³⁾
Výstupní proud I _e	≤ 100 mA	Materiál krytí	Nerezová ocel 316L
Ochranné obvody	Ochrana proti přepólování U _b ochrana proti zkratu (Q)	Materiál čelní optické plochy	PMMA
Pohotovostní doba	< 300 ms	Druh připojení	Viz schéma na str. 13
Spínací výstup Q	PNP/NPN (viz schéma na str. 13)	Teplota okolí: provoz	-20 ... +60 °C
Výstupní funkce	N.O./N.C.	Teplota okolí: skladování	-20 ... +80 °C
Spínací frekvence f (ti/tp 1:1)	≤ 400 Hz	Hmotnost (konektorová verze)	145 g
Doba odezvy	1,25 ms	Odolnost vůči vibracím a nárazům	EN 60947-5-2
Řídicí vstup IN	+U _b = funkce Teach-in -U _b = tlačítko blokováno Volný vstup = normální provoz		

¹⁾ Referenční materiál: bílý, odrazivost 90 % ²⁾ Max. 10 % zvlnění, v rozsahu U_b, ~ 50 Hz / 100 Hz ³⁾ S připojeným konektorem IP 67 / IP 69K

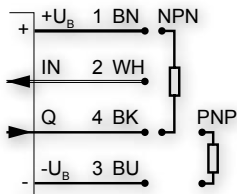
Snímací dosah	Spínací výstup	Druh připojení	Objednací reference	Díl číslo
3 ... 550 mm	PNP	Konektor, M12×1, 4-pin	FT 55-RHM-PS-L4	623-11025
3 ... 550 mm	NPN	Konektor, M12×1, 4-pin	FT 55-RHM-NS-L4	623-11026

Konektorové připojení



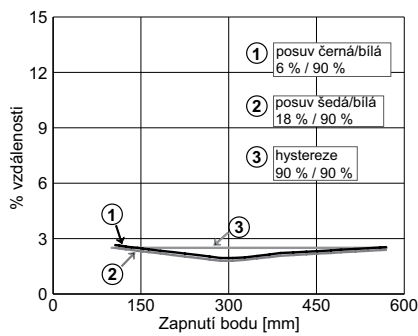
153-00800

Připojení 4-pinové



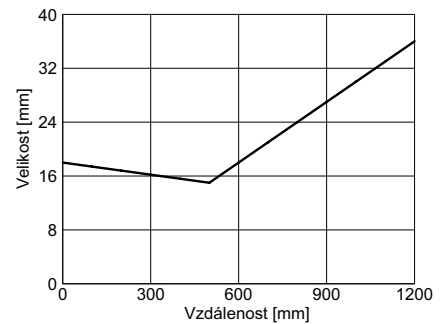
154-00312

Snímací charakteristiky



155-01286

Velikost světelného bodu



155-00980

Referenční materiál	Snímací dosah
bílá (90%)	3 ... 550 mm
šedá (18%)	12 ... 550 mm
černá (6%)	20 ... 550 mm

Příslušenství

Montážní konzoly
Kabely

Viz str. 32
Viz str. 33

FT 55-RL2

Laserový difuzní fotoelektrický snímač



VÝZNAMNÉ VLASTNOSTI

- Rozlišení i nejmenších rozdílů úrovně šedé
- Nastavení snímače tlačítkem Teach-in a řídicím vstupem
- Velmi malý, zřetelně viditelný laserový světelný bod
- Otočné konektorové a kabelové připojení

Optické parametry		Funkce	
Snímací dosah	5 ... 1200 mm ¹⁾	Indikace LED, zelená	Indikace napájecího napětí
Druh světla	Laser, červené, 655 nm	Indikace LED, žlutá	Indikace spínacího výstupu / indikace znečištění
Velikost světelného bodu	Viz schéma na str. 15	Nastavení citlivosti	Tlačítkem Teach-in a řídicím vstupem
Třída laseru (DIN EN 60825-1:2008-5)	2	Režimy funkce Teach-in	Režim 1: během probíhajícího procesu Režim 2: při stojícím procesu
Hystereze	≤ 15 %	Možnosti nastavení	N.O./N.C. tlačítkem Teach-in a řídicím vstupem Blokování tlačítka řídicím vstupem
		Výchozí nastavení	Max. snímací dosah a N.O.
Elektrické parametry		Mechanické parametry	
Napájecí napětí +U _b	10 ... 30 V DC ²⁾	Rozměry	50 × 50,08 × 23 mm ³⁾
Proud naprázdno I ₀	≤ 30 mA	Stupeň krytí	IP 69K & IP 67 ³⁾
Výstupní proud I _e	≤ 100 mA	Materiál krytí	PC-ABS
Ochranné obvody	Ochrana proti přepólování U _b ochrana proti zkratu (Q)	Materiál čelní optické plochy	PMMA
Třída ochrany	2	Druh připojení	Viz schéma na str. 15
Pohotovostní doba	< 300 ms	Teplota okolí: provoz	-20 ... +60 °C
Spínací výstup Q	PNP/NPN (viz schéma na str. 15)	Teplota okolí: skladování	-20 ... +80 °C
Výstupní funkce	N.O./N.C.	Hmotnost (konektorová verze)	35 g
Spínací frekvence f (ti/tp 1:1)	≤ 600 Hz	Hmotnost (kabelová verze)	125 g
Doba odezvy	830 μs	Odolnost vůči vibracím a nárazům	EN 60947-5-2
Řídicí vstup IN	+U _b = funkce Teach-in -U _b = tlačítko blokované Volný vstup = normální provoz		

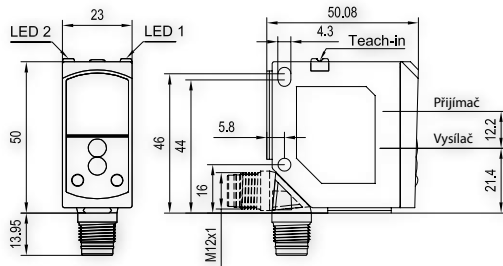
¹⁾ Referenční materiál: bílý, odrazivost 90 %

²⁾ Max. 10 % zvlnění, v rozsahu U_b, ~ 50 Hz / 100 Hz

³⁾ S připojeným konektorem IP 67 / IP 69K

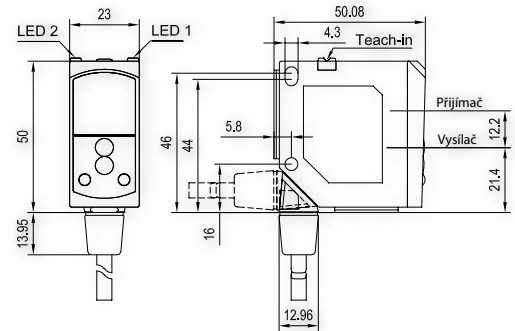
Snímací dosah	Spínací výstup	Druh připojení	Objednací reference	Díl číslo
5 ... 1200 mm	PNP	Konektor, M12×1, 4-pin	FT 55-RL2-PS-L4	622-21006
5 ... 1200 mm	NPN	Konektor, M12×1, 4-pin	FT 55-RL2-NS-L4	622-21007
5 ... 1200 mm	PNP	Kabel, 3 m, 4-wire	FT 55-RL2-PS-K4	622-21009
5 ... 1200 mm	NPN	Kabel, 3 m, 4-wire	FT 55-RL2-NS-K4	622-21010

Konektorové připojení



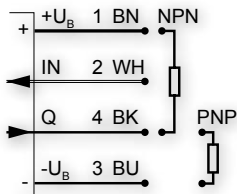
153-00848

Kabelové připojení



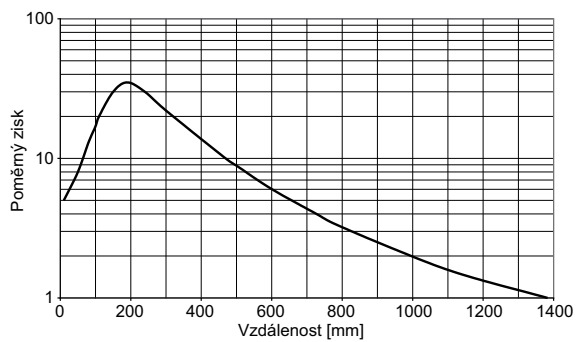
153-00849

Připojení 4-pinové



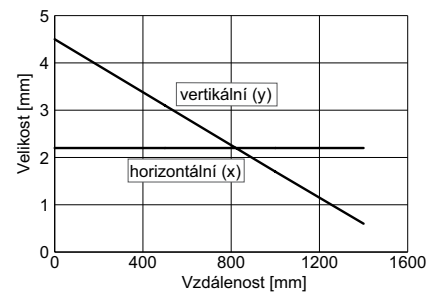
154-00312

Provozní rezerva



155-01238

Velikost světelného bodu



155-01239

Referenční materiál

bílá (90 %)
šedá (18 %)
černá (6 %)

Snímací dosah

5 ... 1200 mm
10 ... 700 mm
100 ... 400 mm

Příslušenství

Montážní konzoly
Kabely

Viz str. 32

Viz str. 33

FT 55-R

Difuzní fotoelektrický snímač



VÝZNAMNÉ VLASTNOSTI

- Rozlišení i nejmenších rozdílů úrovně šedé
- Nastavení snímače tlačítkem Teach-in a řídicím vstupem
- Snadné seřízení díky zřetelně viditelnému světelnému bodu
- Otočné konektorové a kabelové připojení

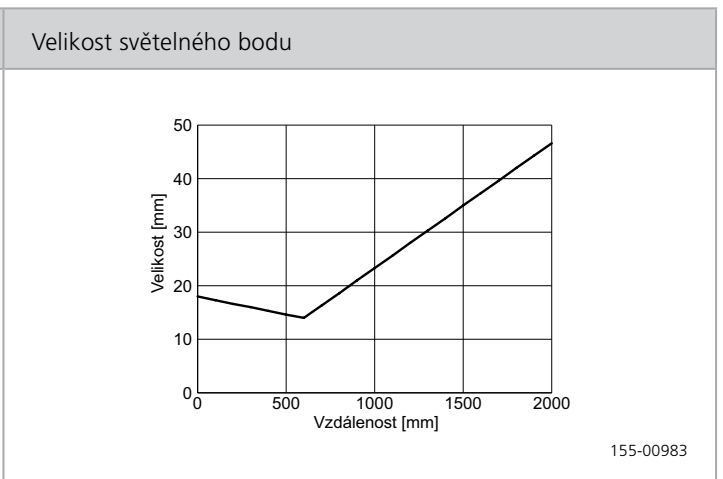
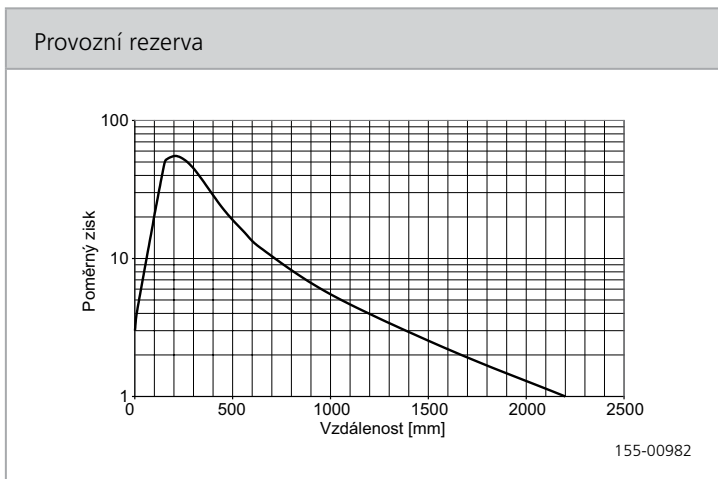
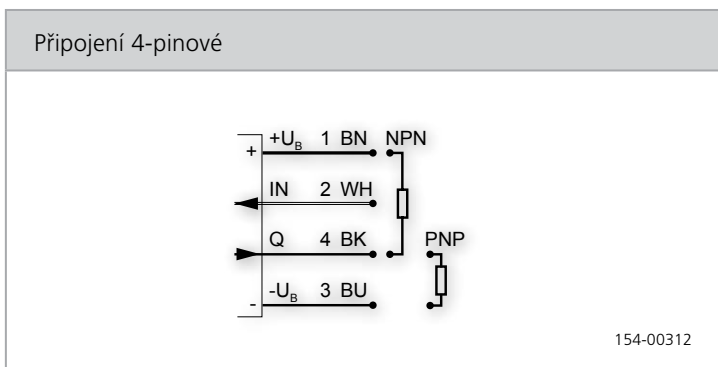
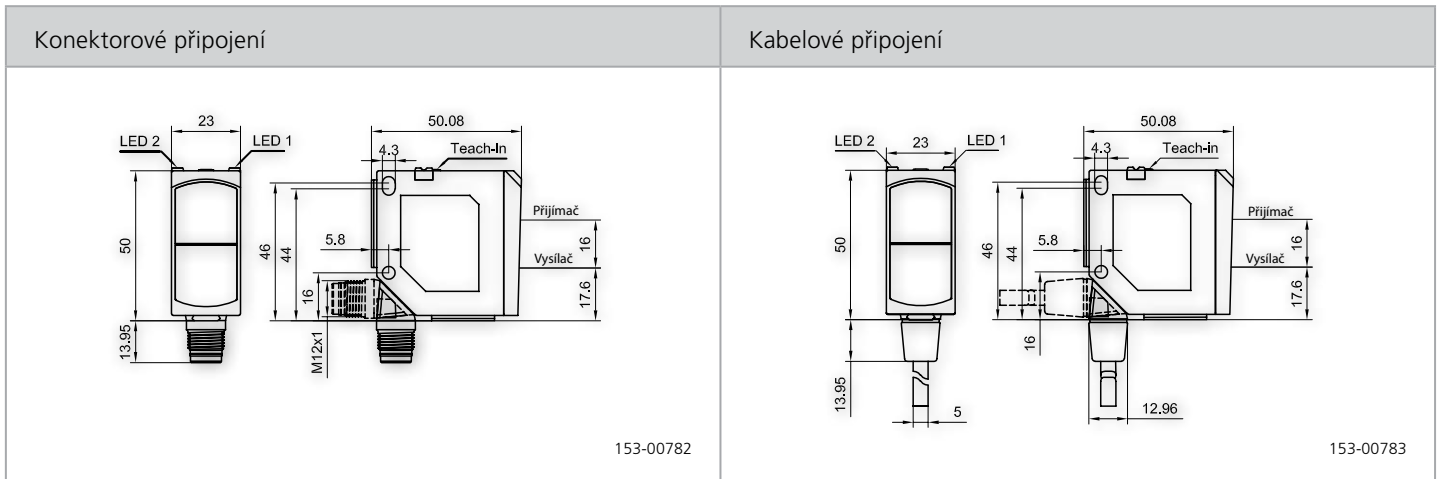
Optické parametry		Funkce	
Snímací dosah	5 ... 2000 mm ¹⁾	Indikace LED, zelená	Indikace napájecího napětí
Druh světla	LED, červené, 640 nm	Indikace LED, žlutá	Indikace spínacího výstupu / indikace znečištění
Velikost světelného bodu	Viz schéma na str. 17	Nastavení citlivosti	Tlačítkem Teach-in a řídicím vstupem
		Režimy funkce Teach-in	Režim 1: během probíhajícího procesu Režim 2: při stojícím procesu
		Možnosti nastavení	N.O./N.C. tlačítkem Teach-in a řídicím vstupem Blokování tlačítka řídicím vstupem
		Výchozí nastavení	Max. snímací dosah a N.O.
Elektrické parametry		Mechanické parametry	
Napájecí napětí +U _b	10 ... 30 V DC ²⁾	Rozměry	50 × 50,08 × 23 mm ³⁾
Proud naprázdno I ₀	≤ 30 mA	Stupeň krytí	IP 69K & IP 67 ³⁾
Výstupní proud I _e	≤ 100 mA	Materiál krytí	PC-ABS
Ochranné obvody	Ochrana proti přepólování U _b ochrana proti zkratu (Q)	Materiál čelní optické plochy	PMMA
Třída ochrany	2	Druh připojení	Viz schéma na str. 17
Pohotovostní doba	< 300 ms	Teplota okolí: provoz	-20 ... +60 °C
Spínací výstup Q	PNP/NPN (viz schéma na str. 17)	Teplota okolí: skladování	-20 ... +80 °C
Výstupní funkce	N.O./N.C.	Hmotnost (konektorová verze)	35 g
Spínací frekvence f (ti/tp 1:1)	≤ 600 Hz	Hmotnost (kabelová verze)	125 g
Doba odezvy	830 μs	Odolnost vůči vibracím a nárazům	EN 60947-5-2
Řídicí vstup IN	+U _b = funkce Teach-in -U _b = tlačítko blokováno Volný vstup = normální provoz		

¹⁾ Referenční materiál: bílý, odrazivost 90 %

²⁾ Max. 10 % zvlnění, v rozsahu U_b, ~ 50 Hz / 100 Hz

³⁾ S připojeným konektorem IP 67 / IP 69K

Snímací dosah	Spínací výstup	Druh připojení	Objednací reference	Díl číslo
5 ... 2000 mm	PNP	Konektor, M12×1, 4-pin	FT 55-R-PS-L4	622-21000
5 ... 2000 mm	NPN	Konektor, M12×1, 4-pin	FT 55-R-NS-L4	622-21001
5 ... 2000 mm	PNP	Kabel, 3 m, 4-wire	FT 55-R-PS-K4	622-21003
5 ... 2000 mm	NPN	Kabel, 3 m, 4-wire	FT 55-R-NS-K4	622-21004



Referenční materiál	Snímací dosah
bílá (90 %)	5 ... 2000 mm
šedá (18 %)	10 ... 1200 mm
černá (6 %)	90 ... 600 mm

Příslušenství

Montážní konzoly	Viz str. 32
Kabely	Viz str. 33

FT 55-RM

Difuzní fotoelektrický snímač – nerezové pouzdro



VÝZNAMNÉ VLASTNOSTI

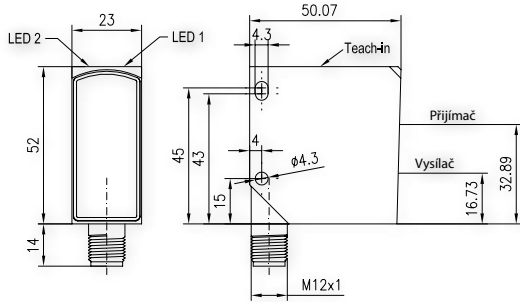
- Odolný kryt z nerezové oceli – ideální pro užití v hygienických zónách, např. v potravinářském a nápojovém průmyslu
- Konstrukční koncepce pouzdra navržena s ohledem na odolnost vůči intenzivním čisticím procesům
- Nastavení snímače tlačítkem Teach-in a řídicím vstupem
- Snadné seřízení díky zřetelně viditelnému světelnému bodu

Optické parametry		Funkce	
Snímací dosah	0 ... 1750 mm ¹⁾	Indikace LED, zelená	Indikace napájecího napětí
Druh světla	LED, červené, 640 nm	Indikace LED, žlutá	Indikace spínacího výstupu / indikace znečištění
Velikost světelného bodu	Viz schéma na str. 19	Nastavení citlivosti	Tlačítkem Teach-in a řídicím vstupem
		Režimy funkce Teach-in	Režim 1: během probíhajícího procesu Režim 2: při stojícím procesu
		Možnosti nastavení	N.O./N.C. tlačítkem Teach-in a řídicím vstupem Blokování tlačítka řídicím vstupem
		Výchozí nastavení	Max. snímací dosah a N.O.
Elektrické parametry		Mechanické parametry	
Napájecí napětí +U _b	10 ... 30 V DC ²⁾	Rozměry	52 × 50,07 × 23 mm ³⁾
Proud naprázdno I ₀	≤ 30 mA	Stupeň krytí	IP 69K & IP 67 ³⁾
Výstupní proud I _e	≤ 100 mA	Materiál krytí	Nerezová ocel 316L
Ochranné obvody	Ochrana proti přepólování U _b ochrana proti zkratu (Q)	Materiál čelní optické plochy	PMMA
Pohotovostní doba	< 300 ms	Druh připojení	Viz schéma na str. 19
Spínací výstup Q	PNP/NPN (viz schéma na str. 19)	Teplota okolí: provoz	-20 ... +60 °C
Výstupní funkce	N.O./N.C.	Teplota okolí: skladování	-20 ... +80 °C
Spínací frekvence f (ti/tp 1:1)	≤ 600 Hz	Hmotnost (konektorová verze)	138 g
Doba odezvy	830 μs	Odolnost vůči vibracím a nárazům	EN 60947-5-2
Řídicí vstup IN	+U _b = funkce Teach-in -U _b = tlačítko blokováno Volný vstup = normální provoz		

¹⁾ Referenční materiál: bílý, odrazivost 90 % ²⁾ Max. 10 % zvlnění, v rozsahu U_b, ~ 50 Hz / 100 Hz ³⁾ S připojeným konektorem IP 67 / IP 69K

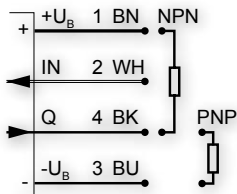
Snímací dosah	Spínací výstup	Druh připojení	Objednací reference	Díl číslo
0 ... 1750 mm	PNP	Konektor, M12×1, 4-pin	FT 55-RM-PS-L4	622-21012
0 ... 1750 mm	NPN	Konektor, M12×1, 4-pin	FT 55-RM-NS-L4	622-21013

Konektorové připojení



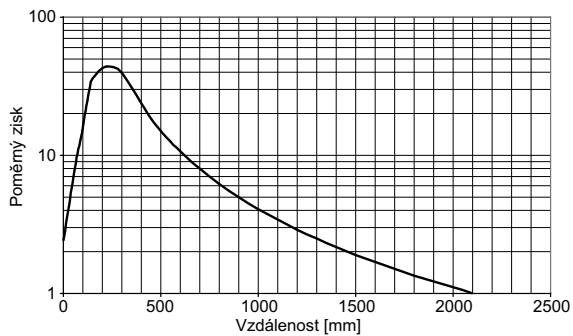
153-00800

Připojení 4-pinové



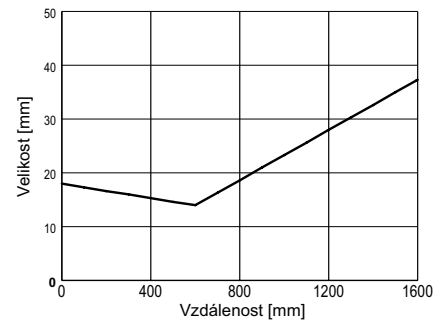
154-00312

Provozní rezerva



155-01163

Velikost světelného bodu



155-01111

Referenční materiál

bílá (90 %)
šedá (18 %)
černá (6 %)

Snímací dosah

0 ... 1750 mm
15 ... 1100 mm
90 ... 550 mm

Příslušenství

Montážní konzoly
Kabely

Viz str. 32
Viz str. 33

FR 55-RL

Laserová reflexní optická závora



VÝZNAMNÉ VLASTNOSTI

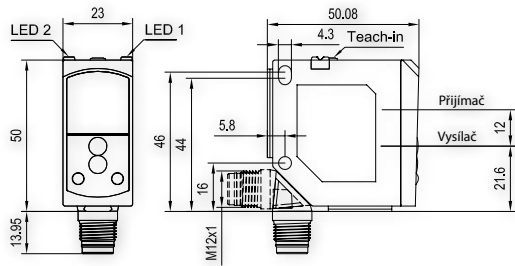
- Vhodné zejména pro detekci nejmenších objektů, minimální zjištělný předmět < 2 mm
- Jasný, přesně ohraničený laserový světelný bod ve třídě laseru 1
- Použitelné se širokým spektrem různých odrazek
- Nastavení snímače tlačítkem Teach-in a řídicím vstupem

Optické parametry		Funkce	
Maximální rozsah	0,3 ... 14 m ¹⁾	Indikace LED, zelená	Indikace napájecího napětí
Provozní rozsah	0,3 ... 12 m ¹⁾	Indikace LED, žlutá	Indikace spínacího výstupu / indikace znečištění
Druh světla	Laser, červené, 655 nm	Nastavení citlivosti	Tlačítkem Teach-in a řídicím vstupem
Velikost světelného bodu	Viz schéma na str. 21	Režimy funkce Teach-in	Režim 1: během probíhajícího procesu Režim 2: při stojícím procesu
Třída laseru (DIN EN 60825-1:2008-5)	1	Možnosti nastavení	N.O./N.C. tlačítkem Teach-in a řídicím vstupem Blokování tlačítka řídicím vstupem
Polarizační filtr	ano	Výchozí nastavení	Max. rozsah a N.O.
Elektrické parametry		Mechanické parametry	
Napájecí napětí +U _B	10 ... 30 V DC ²⁾	Rozměry	50 × 50,08 × 23 mm ³⁾
Proud naprázdno I ₀	≤ 30 mA	Stupeň krytí	IP 69K & IP 67 ³⁾
Výstupní proud I _e	≤ 100 mA	Materiál krytu	PC-ABS
Ochranné obvody	Ochrana proti přepólování U _B ochrana proti zkratu (Q)	Materiál čelní optické plochy	PMMA
Třída ochrany	2	Druh připojení	Viz schéma na str. 21
Pohotovostní doba	< 300 ms	Teplota okolí: provoz	-20 ... +60 °C
Spínací výstup Q	PNP/NPN (viz schéma na str. 21)	Teplota okolí: skladování	-20 ... +80 °C
Výstupní funkce	N.O./N.C.	Hmotnost (konektorová verze)	35 g
Spínací frekvence f (ti/tp 1:1)	≤ 2000 Hz	Hmotnost (kabelová verze)	125 g
Doba odezvy	250 μs	Odolnost vůči vibracím a nárazům	EN 60947-5-2
Řídicí vstup IN	+U _B = funkce Teach-in -U _B = tlačítko blokováno Volný vstup = normální provoz		

¹⁾ Referenční materiál: odrazka R5/L ²⁾ Max. 10 % zvlnění, v rozsahu U_B, ~ 50 Hz / 100 Hz ³⁾ S připojeným konektorem IP 67 / IP 69K

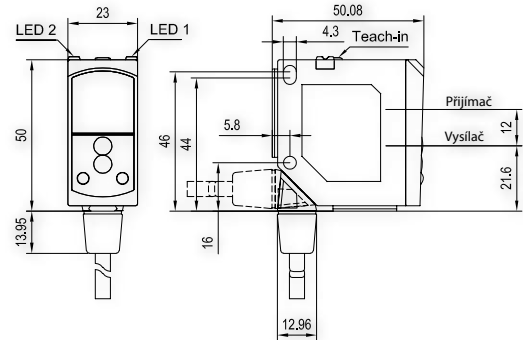
Snímací dosah	Spínací výstup	Druh připojení	Objednací reference	Díl číslo
0,3 ... 12 m	PNP	Konektor, M12×1, 4-pin	FR 55-RL-PS-L4	621-11006
0,3 ... 12 m	NPN	Konektor, M12×1, 4-pin	FR 55-RL-NS-L4	621-11007
0,3 ... 12 m	PNP	Kabel, 3 m, 4-wire	FR 55-RL-PS-K4	621-11009
0,3 ... 12 m	NPN	Kabel, 3 m, 4-wire	FR 55-RL-NS-K4	621-11010

Konektorové připojení



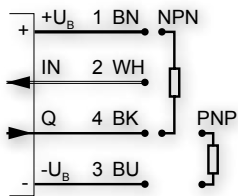
153-00804

Kabelové připojení



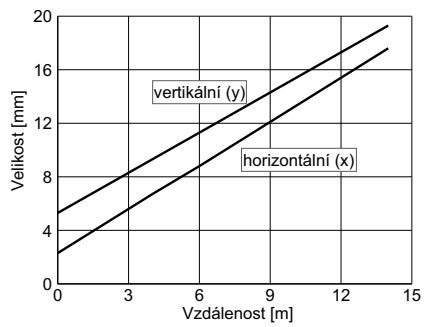
153-00805

Připojení 4-pinové



154-00312

Provozní rezerva



155-01114

Odrážka / Reflexní páska*	Provozní rozsah
R5/L	0,3 ... 12 m
RF-230 KL*	0,2 ... 6 m

Příslušenství

Montážní konzoly	Viz str. 32
Kabely	Viz str. 33
Odrážky	Viz str. 34

FR 55-R

Reflexní optická závora



VÝZNAMNÉ VLASTNOSTI

- Snadné seřízení díky zřetelně viditelnému světelnému bodu
- Použitelné se širokým spektrem různých odrazek
- Nastavení snímače tlačítkem Teach-in a řídicím vstupem
- Otočné konektorové a kabelové připojení

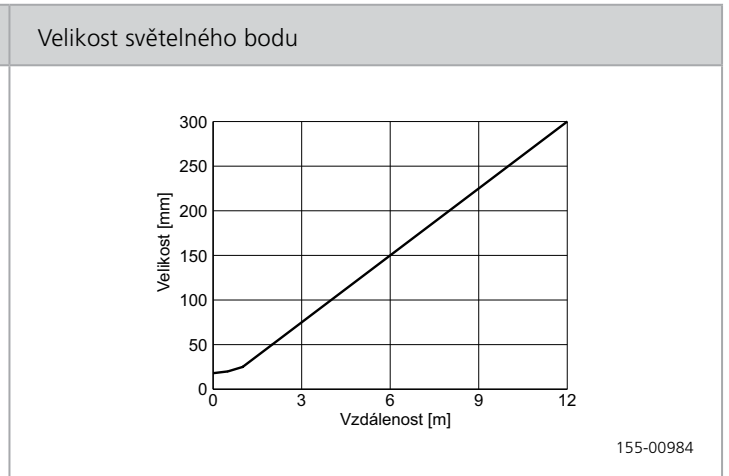
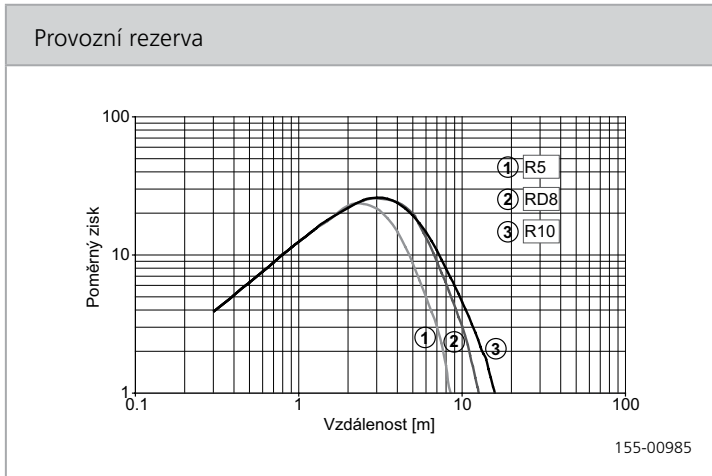
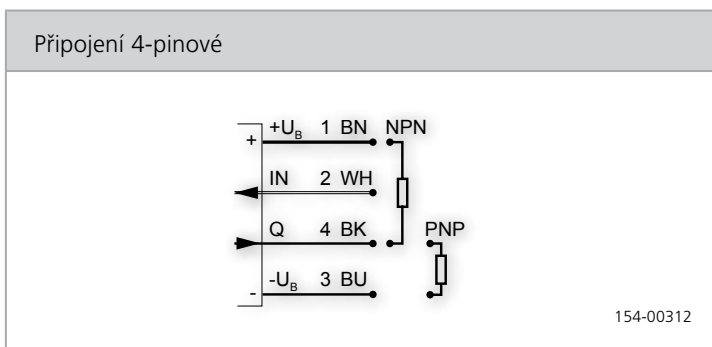
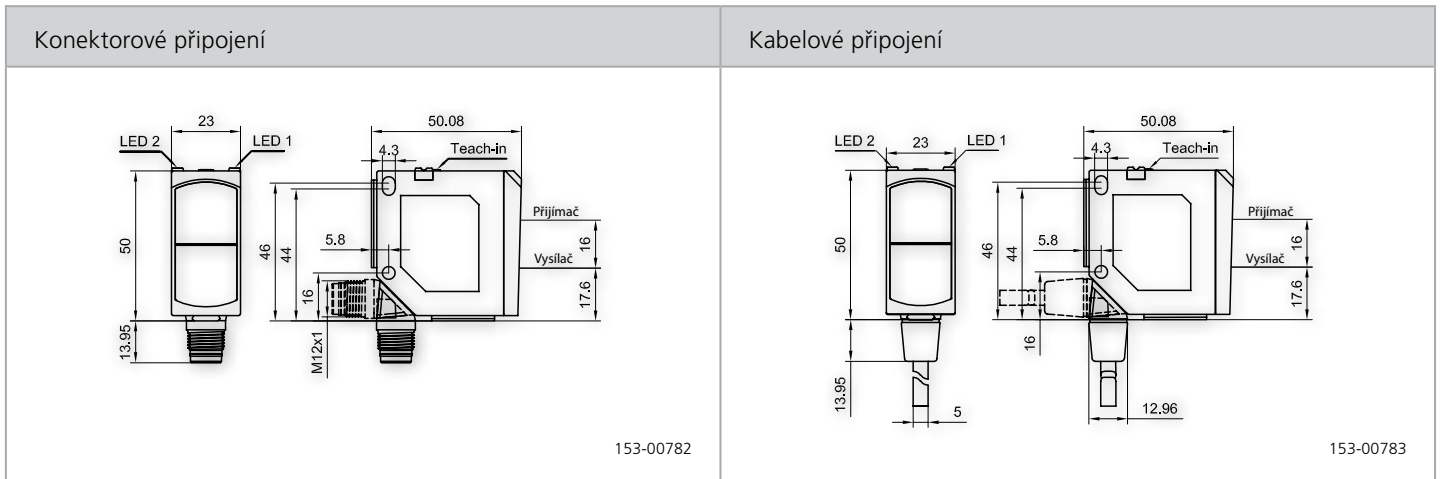
Optické parametry		Funkce	
Maximální rozsah	0,3 ... 14 m ¹⁾	Indikace LED, zelená	Indikace napájecího napětí
Provozní rozsah	0,3 ... 12 m ¹⁾	Indikace LED, žlutá	Indikace spínacího výstupu / indikace znečištění
Druh světla	LED, červené, 640 nm	Nastavení citlivosti	Tlačítkem Teach-in a řídicím vstupem
Velikost světelného bodu	Viz schéma na str. 23	Režimy funkce Teach-in	Režim 1: během probíhajícího procesu Režim 2: při stojícím procesu
Polarizační filtr	ano	Možnosti nastavení	N.O./N.C. tlačítkem Teach-in a řídicím vstupem Blokování tlačítka řídicím vstupem
		Výchozí nastavení	$S_n = 8 \text{ m}$ a N.O.
Elektrické parametry		Mechanické parametry	
Napájecí napětí $+U_b$	10 ... 30 V DC ²⁾	Rozměry	50 × 50,08 × 23 mm ³⁾
Proud naprázdno I_0	≤ 30 mA	Stupeň krytí	IP 69K & IP 67 ³⁾
Výstupní proud I_e	≤ 100 mA	Materiál krytu	PC-ABS
Ochranné obvody	Ochrana proti přepólování U_b ochrana proti zkratu (Q)	Materiál čelní optické plochy	PMMA
Třída ochrany	2	Druh připojení	Viz schéma na str. 23
Pohotovostní doba	< 300 ms	Teplota okolí: provoz	-20 ... +60 °C
Spínací výstup Q	PNP/NPN (viz schéma na str. 23)	Teplota okolí: skladování	-20 ... +80 °C
Výstupní funkce	N.O./N.C.	Hmotnost (konektorová verze)	35 g
Spínací frekvence f (ti/tp 1:1)	≤ 600 Hz	Hmotnost (kabelová verze)	125 g
Doba odezvy	830 μs	Odolnost vůči vibracím a nárazům	EN 60947-5-2
Řídicí vstup IN	$+U_b$ = funkce Teach-in $-U_b$ = tlačítko blokováno Volný vstup = normální provoz		

¹⁾ Referenční materiál: odrazka R10

²⁾ Max. 10 % zvlnění, v rozsahu U_b , ~ 50 Hz / 100 Hz

³⁾ S připojeným konektorem IP 67 / IP 69K

Snímací dosah	Spínací výstup	Druh připojení	Objednací reference	Díl číslo
0,3 ... 12 m	PNP	Konektor, M12×1, 4-pin	FR 55-R-PS-L4	621-11000
0,3 ... 12 m	NPN	Konektor, M12×1, 4-pin	FR 55-R-NS-L4	621-11001
0,3 ... 12 m	PNP	Kabel, 3 m, 4-wire	FR 55-R-PS-K4	621-11003
0,3 ... 12 m	NPN	Kabel, 3 m, 4-wire	FR 55-R-NS-K4	621-11004



Odrážka / Reflexní páska*	Provozní rozsah	Příslušenství
R10	0,3 ... 12 m	Montážní konzoly
RD8	0,3 ... 10 m	Kabely
R5	0,3 ... 6 m	Odrážky
RF-230 KL *	0,25 ... 6 m	
		Viz str. 32
		Viz str. 33
		Viz str. 34

FR 55-RM

Reflexní optická závora – nerezové pouzdro



VÝZNAMNÉ VLASTNOSTI

- Odolný kryt z nerezové oceli – ideální pro užití v hygienických zónách, např. v potravinářském a nápojovém průmyslu
- Konstrukční koncepce pouzdra navržena s ohledem na odolnost vůči intenzivním čisticím procesům
- Nastavení snímače tlačítkem Teach-in a řídicím vstupem
- Snadné seřízení díky zřetelně viditelnému světelnému bodu

Optické parametry		Funkce	
Maximální rozsah	0,4 ... 13 m ¹⁾	Indikace LED, zelená	Indikace napájecího napětí
Provozní rozsah	0,4 ... 11 m ¹⁾	Indikace LED, žlutá	Indikace spínacího výstupu / indikace znečištění
Druh světla	LED, červené, 640 nm	Nastavení citlivosti	Tlačítkem Teach-in a řídicím vstupem
Velikost světelného bodu	Viz schéma na str. 25	Režimy funkce Teach-in	Režim 1: během probíhajícího procesu Režim 2: při stojícím procesu
Polarizační filtr	ano	Možnosti nastavení	N.O./N.C. tlačítkem Teach-in a řídicím vstupem Blokování tlačítka řídicím vstupem
		Výchozí nastavení	$S_n = 8 \text{ m}$ a N.O.
Elektrické parametry		Mechanické parametry	
Napájecí napětí $+U_b$	10 ... 30 V DC ²⁾	Rozměry	52 × 50,07 × 23 mm ³⁾
Proud naprázdno I_0	≤ 30 mA	Stupeň krytí	IP 69K & IP 67 ³⁾
Výstupní proud I_e	≤ 100 mA	Materiál krytí	Nerezová ocel 316L
Ochranné obvody	Ochrana proti přepólování U_b ochrana proti zkratu (Q)	Materiál čelní optické plochy	PMMA
Pohotovostní doba	< 300 ms	Druh připojení	Viz schéma na str. 25
Spínací výstup Q	PNP/NPN (viz schéma na str. 25)	Teplota okolí: provoz	-20 ... +60 °C
Výstupní funkce	N.O./N.C.	Teplota okolí: skladování	-20 ... +80 °C
Spínací frekvence f (ti/tp 1:1)	≤ 600 Hz	Hmotnost (konektorová verze)	138 g
Doba odezvy	830 μs	Odolnost vůči vibracím a nárazům	EN 60947-5-2
Řídicí vstup IN	$+U_b$ = funkce Teach-in $-U_b$ = tlačítko blokováno Volný vstup = normální provoz		

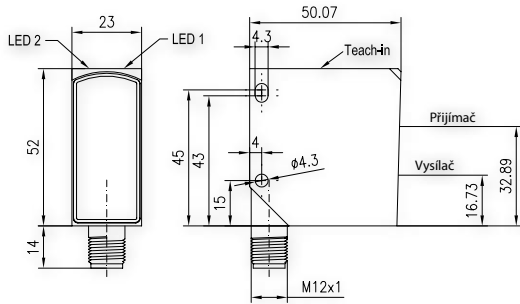
¹⁾ Referenční materiál: odrazka R10

²⁾ Max. 10 % zvlnění, v rozsahu U_b , ~ 50 Hz / 100 Hz

³⁾ S připojeným konektorem IP 67 / IP 69K

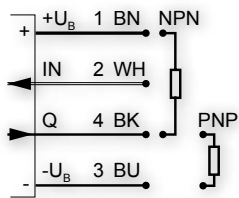
Snímací dosah	Spínací výstup	Druh připojení	Objednací reference	Díl číslo
0,4 ... 11 m	PNP	Konektor, M12×1, 4-pin	FR 55-RM-PS-L4	621-11012
0,4 ... 11 m	NPN	Konektor, M12×1, 4-pin	FR 55-RM-NS-L4	621-11013

Konektorové připojení



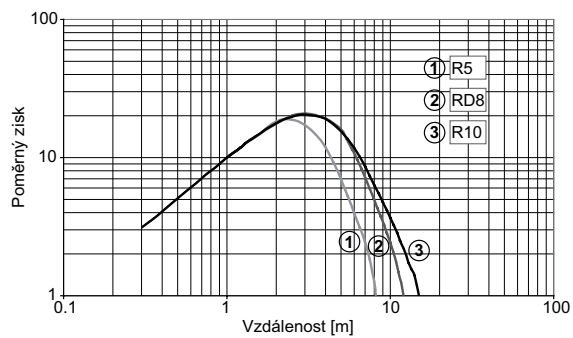
153-00800

Připojení 4-pinové



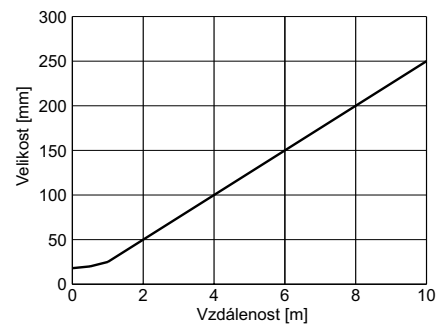
154-00312

Provozní rezerva



155-01162

Velikost světelného bodu



155-01112

Odrážka	Provozní rozsah	Příslušenství	
R10	0,4 ... 11 m	Montážní konzoly	Viz str. 32
RD8	0,4 ... 9 m	Kabely	Viz str. 33
R5	0,4 ... 6 m	Odrážky	Viz str. 34

FS/FE 55-RL

Laserová jednocestná optická závora



VÝZNAMNÉ VLASTNOSTI

- Velký rozsah spolu s přesně ohraničeným laserovým světelným bodem pro mimořádně přesnou detekci malých předmětů
- Vysoká spínací frekvence pro spolehlivou detekci i v nejrychlejších výrobních procesech
- Nastavení snímače tlačítkem Teach-in a řídicím vstupem
- Otočné konektorové a kabelové připojení

Optické parametry		Funkce	
Maximální rozsah	0 ... 30 m	Indikace LED, zelená	Indikace napájecího napětí
Provozní rozsah	0 ... 25 m	Indikace LED, žlutá	Indikace spínacího výstupu / indikace znečištění
Druh světla	Laser, červené, 655 nm	Indikace LED, červená (Přijímač)	Indikace seřízení
Velikost světelného bodu	Viz schéma na str. 27	Nastavení citlivosti (Přijímač)	Tlačítkem Teach-in a řídicím vstupem
Třída laseru (DIN EN 60825-1:2008-5)	1	Režimy funkce Teach-in	Režim 1: během probíhajícího procesu Režim 2: při stojícím procesu
		Možnosti nastavení (Přijímač)	N.O./N.C. tlačítkem Teach-in a řídicím vstupem Blokování tlačítka řídicím vstupem
		Výchozí nastavení	Max. rozsah a N.O.
Elektrické parametry		Mechanické parametry	
Napájecí napětí +U _B	10 ... 30 V DC ¹⁾	Rozměry	50 × 50,08 × 23 mm ³⁾
Proud naprázdno I ₀	≤ 30 mA	Stupeň krytí	IP 69K & IP 67 ²⁾
Výstupní proud I _e	≤ 100 mA	Materiál krytu	PC-ABS
Ochranné obvody	Ochrana proti přepólování U _B ochrana proti zkratu (Q)	Materiál čelní optické plochy	PMMA
Třída ochrany	2	Druh připojení	Viz schéma na str. 27
Pohotovostní doba	< 300 ms	Teplota okolí: provoz	-20 ... +60 °C
Spínací výstup Q	PNP/NPN (viz schéma na str. 27)	Teplota okolí: skladování	-20 ... +80 °C
Výstupní funkce	N.O./N.C.	Hmotnost (konektorová verze)	35 g
Spínací frekvence f (ti/tp 1:1)	≤ 3500 Hz	Hmotnost (kabelová verze)	125 g
Doba odezvy	140 μs	Odolnost vůči vibracím a nárazům	EN 60947-5-2
Řídicí vstup IN (Přijímač)	+U _B = funkce Teach-in -U _B = tlačítko blokováno Volný vstup = normální provoz		
Řídicí vstup TEST (Vysílač)	+U _B = Testování (vysílač vypnut) -U _B / volný vstup = normální provoz		

¹⁾ Max. 10 % zvlnění, v rozsahu U_B, ~ 50 Hz / 100 Hz

²⁾ S připojeným konektorem IP 67 / IP 69K

Snímací dosah	Spínací výstup	Druh připojení	Objednací reference	Díl číslo
0 ... 25 m	PNP	Konektor, M12×1, 4-pin	FE 55-RL-PS-L4	620-21006
0 ... 25 m	NPN	Konektor, M12×1, 4-pin	FE 55-RL-NS-L4	620-21007
0 ... 25 m	–	Konektor, M12×1, 4-pin	FS 55-RL-L4	620-11002
0 ... 25 m	PNP	Kabel, 3 m, 4-wire	FE 55-RL-PS-K4	620-21009
0 ... 25 m	NPN	Kabel, 3 m, 4-wire	FE 55-RL-NS-K4	620-21010
0 ... 25 m	–	Kabel, 3 m, 4-wire	FS 55-RL-K4	620-11003

<p>Konektorové připojení (Vysílač)</p>	<p>Kabelové připojení (Vysílač)</p>		
<p>153-00808</p>	<p>153-00809</p>		
<p>Konektorové připojení (Přijímač)</p>	<p>Kabelové připojení (Přijímač)</p>		
<p>153-00812</p>	<p>153-00813</p>		
<p>Připojení, vysílač, 4-pinový</p>	<p>Připojení, přijímač, 4-pinový</p>		
<p>154-00315</p>	<p>154-00312</p>		
<p>Provozní rezerva</p>	<p>Velikost světelného bodu</p>		
<p>155-01138</p>	<p>155-01139</p>		
<p>Příslušenství</p>			
<p>Montážní konzoly</p>	<p>Viz str. 32</p>	<p>Kabely</p>	<p>Viz str. 33</p>

FS/FE 55-R

Jednocestná optická závora (vysílač – přijímač)



VÝZNAMNÉ VLASTNOSTI

- Indikace seřízení a zřetelně viditelný světelný bod pro snadné seřízení systému jednocestné závory
- Kontrolní vstup pro funkční test dvojice snímačů
- Nastavení snímače tlačítkem Teach-in a řídicím vstupem
- Otočné konektorové a kabelové připojení

Optické parametry		Funkce	
Maximální rozsah	0 ... 25 m	Indikace LED, zelená	Indikace napájecího napětí
Provozní rozsah	0 ... 20 m	Indikace LED, žlutá	Indikace spínacího výstupu / indikace znečištění
Druh světla	LED, červené, 640 nm	Indikace LED, červená (Přijímač)	Indikace seřízení
Velikost světelného bodu	Viz schéma na str. 29	Nastavení citlivosti (Přijímač)	Tlačítkem Teach-in a řídicím vstupem
		Režimy funkce Teach-in	Režim 1: během probíhajícího procesu Režim 2: při stojícím procesu
		Možnosti nastavení (Přijímač)	N.O./N.C. tlačítkem Teach-in a řídicím vstupem Blokování tlačítka řídicím vstupem
		Výchozí nastavení	Max. rozsah a N.O.
Elektrické parametry		Mechanické parametry	
Napájecí napětí +U _B	10 ... 30 V DC ¹⁾	Rozměry	50 × 50,08 × 23 mm ³⁾
Proud naprázdno I ₀	≤ 30 mA	Stupeň krytí	IP 69K & IP 67 ²⁾
Výstupní proud I _e	≤ 100 mA	Materiál krytu	PC-ABS
Ochranné obvody	Ochrana proti přepólování U _B ochrana proti zkratu (Q)	Materiál čelní optické plochy	PMMA
Třída ochrany	2	Druh připojení	Viz schéma na str. 29
Pohotovostní doba	< 300 ms	Teplota okolí: provoz	-20 ... +60 °C
Spínací výstup Q	PNP/NPN (viz schéma na str. 29)	Teplota okolí: skladování	-20 ... +80 °C
Výstupní funkce	N.O./N.C.	Hmotnost (konektorová verze)	35 g
Spínací frekvence f (ti/tp 1:1)	≤ 500 Hz	Hmotnost (kabelová verze)	125 g
Doba odezvy	1 ms	Odolnost vůči vibracím a nárazům	EN 60947-5-2
Řídicí vstup IN (Přijímač)	+U _B = funkce Teach-in -U _B = tlačítko blokováno Volný vstup = normální provoz		
Řídicí vstup TEST (Vysílač)	+U _B = Testování (vysílač vypnut) -U _B / volný vstup = normální provoz		

¹⁾ Max. 10 % zvlnění, v rozsahu U_B, ~ 50 Hz / 100 Hz

²⁾ S připojeným konektorem IP 67 / IP 69K

Snímací dosah	Spínací výstup	Druh připojení	Objednací reference	Díl číslo
0 ... 20 m	PNP	Konektor, M12×1, 4-pin	FE 55-R-PS-L4	620-21000
0 ... 20 m	NPN	Konektor, M12×1, 4-pin	FE 55-R-NS-L4	620-21001
0 ... 20 m	–	Konektor, M12×1, 4-pin	FS 55-R-L4	620-11000
0 ... 20 m	PNP	Kabel, 3 m, 4-wire	FE 55-R-PS-K4	620-21003
0 ... 20 m	NPN	Kabel, 3 m, 4-wire	FE 55-R-NS-K4	620-21004
0 ... 20 m	–	Kabel, 3 m, 4-wire	FS 55-R-K4	620-11001

<p>Konektorové připojení (Vysílač)</p>	<p>Kabelové připojení (Vysílač)</p>		
<p>153-00787</p>	<p>153-00786</p>		
<p>Konektorové připojení (Přijímač)</p>	<p>Kabelové připojení (Přijímač)</p>		
<p>153-00790</p>	<p>153-00791</p>		
<p>Připojení, vysílač, 4-pinový</p>	<p>Připojení, přijímač, 4-pinový</p>		
<p>154-00315</p>	<p>154-00312</p>		
<p>Provozní rezerva</p>	<p>Velikost světelného bodu</p>		
<p>155-00986</p>	<p>155-00994</p>		
<p>Příslušenství</p>			
<p>Montážní konzoly</p>	<p>Viz str. 32</p>	<p>Kabely</p>	<p>Viz str. 33</p>

FS/FE 55-RM

Jednocestná optická závora – nerezové pouzdro



VÝZNAMNÉ VLASTNOSTI

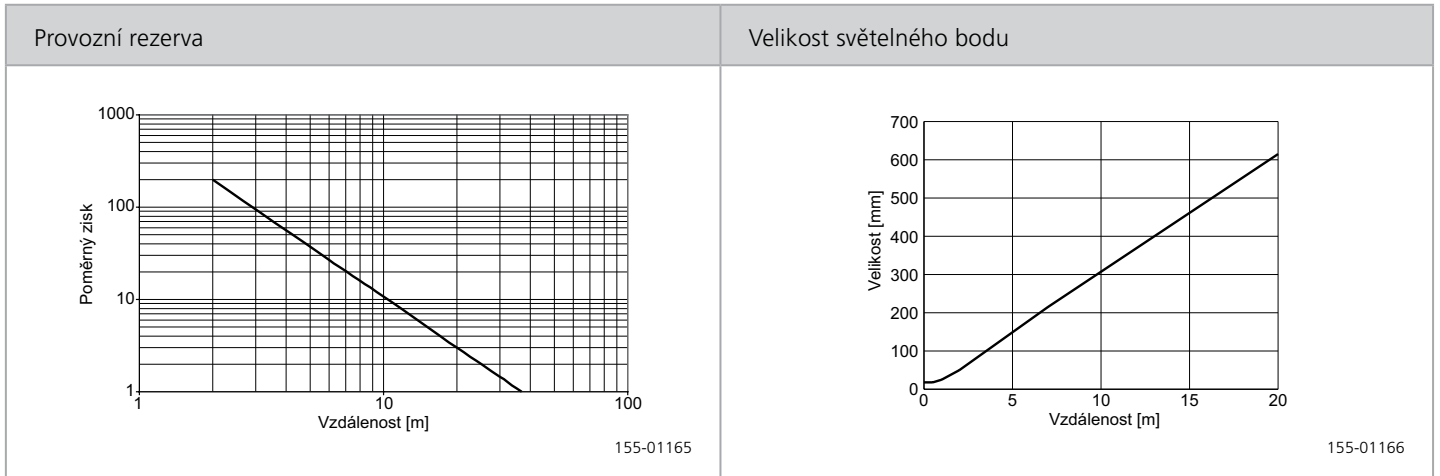
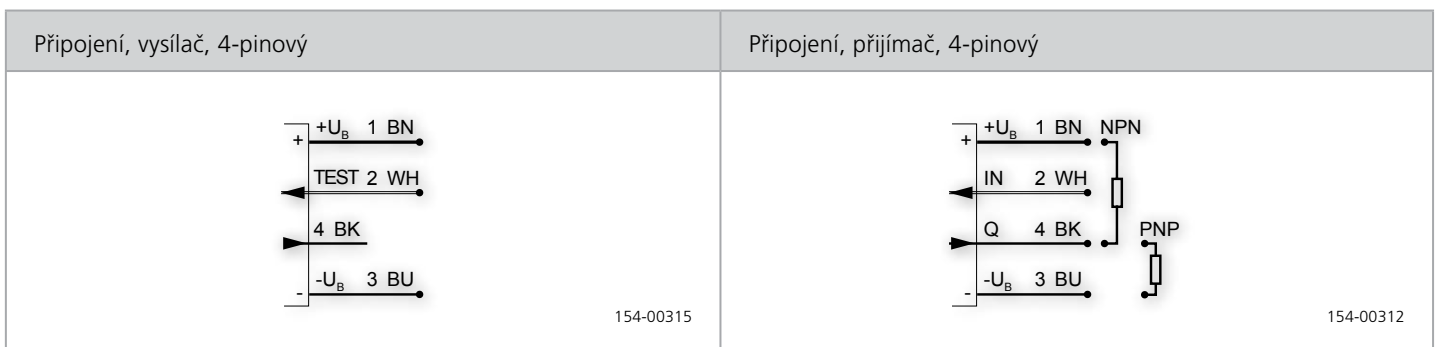
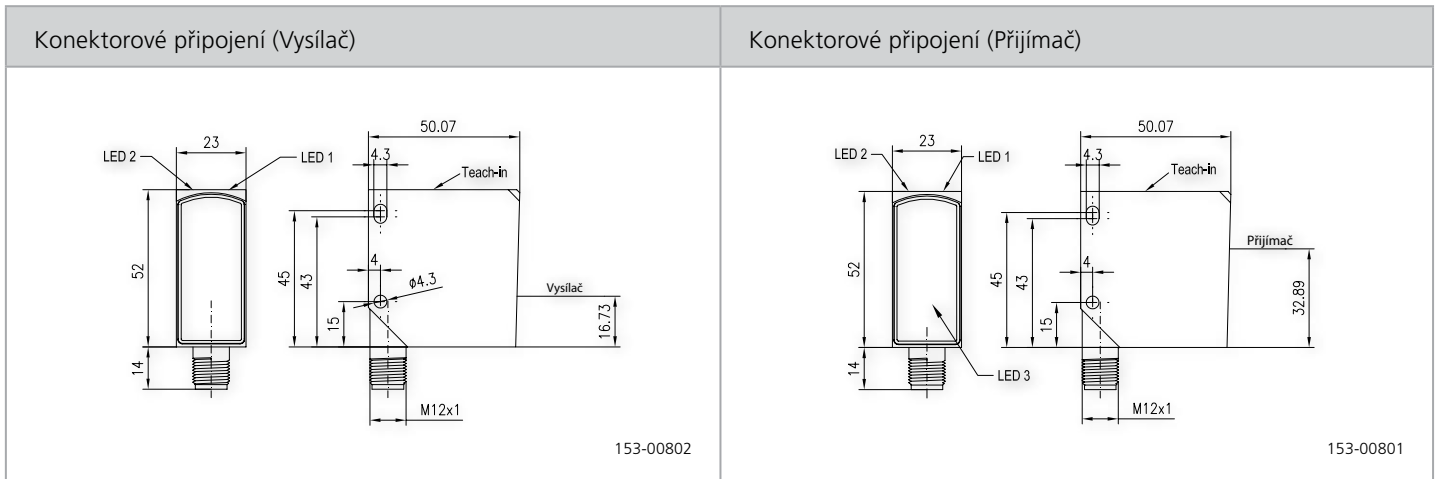
- Odolný kryt z nerezové oceli – ideální pro užití v hygienických zónách, např. v potravinářském a nápojovém průmyslu
- Konstrukční koncepce pouzdra navržena s ohledem na odolnost vůči intenzivním čisticím procesům
- Nastavení snímače tlačítkem Teach-in a řídicím vstupem
- Snadné seřízení díky zřetelně viditelnému světelnému bodu a indikaci seřízení

Optické parametry		Funkce	
Maximální rozsah	0 ... 20 m	Indikace LED, zelená	Indikace napájecího napětí
Provozní rozsah	0 ... 15 m	Indikace LED, žlutá	Indikace spínacího výstupu / indikace znečištění
Druh světla	LED, rot, 640 nm	Indikace LED, červená (Přijímač)	Indikace seřízení
Velikost světelného bodu	Viz schéma na str. 31	Nastavení citlivosti (Přijímač)	Tlačítkem Teach-in a řídicím vstupem
		Režimy funkce Teach-in	Režim 1: během probíhajícího procesu Režim 2: při stojícím procesu
		Možnosti nastavení (Přijímač)	N.O./N.C. tlačítkem Teach-in a řídicím vstupem
		Výchozí nastavení	Blokování tlačítka řídicím vstupem
			Max. rozsah a N.O.
Elektrické parametry		Mechanické parametry	
Napájecí napětí $+U_B$	10 ... 30 V DC ¹⁾	Rozměry	52 × 50,07 × 23 mm ³⁾
Proud naprázdno I_0	≤ 30 mA	Stupeň krytí	IP 69K & IP 67 ²⁾
Výstupní proud I_e	≤ 100 mA	Materiál krytu	Nerezová ocel 316L
Ochranné obvody	Ochrana proti přepólování U_B ochrana proti zkratu (Q)	Materiál čelní optické plochy	PMMA
Pohotovostní doba	< 300 ms	Druh připojení	Viz schéma na str. 31
Spínací výstup Q	PNP/NPN (viz schéma na str. 31)	Teplota okolí: provoz	-20 ... +60 °C
Výstupní funkce	N.O./N.C.	Teplota okolí: skladování	-20 ... +80 °C
Spínací frekvence f (ti/tp 1:1)	≤ 500Hz	Hmotnost (konektorová verze)	138 g
Doba odezvy	1 ms	Odolnost vůči vibracím a nárazům	EN 60947-5-2
Řídicí vstup IN (Přijímač)	$+U_B$ = funkce Teach-in $-U_B$ = tlačítko blokováno Volný vstup = normální provoz		
Řídicí vstup TEST (Vysílač)	$+U_B$ = Testování (vysílač vypnut) $-U_B$ / volný vstup = normální provoz		

¹⁾ Max. 10 % zvlnění, v rozsahu U_B , ~ 50 Hz / 100 Hz

²⁾ S připojeným konektorem IP 67 / IP 69K

Snímací dosah	Spínací výstup	Druh připojení	Objednací reference	Díl číslo
0 ... 15 m	PNP	Konektor, M12×1, 4-pin	FE 55-RM-PS-L4	620-21012
0 ... 15 m	NPN	Konektor, M12×1, 4-pin	FE 55-RM-NS-L4	620-21013
0 ... 15 m	–	Konektor, M12×1, 4-pin	FS 55-RM-L4	620-11004



Příslušenství	
Montážní konzoly	Viz str. 32
Kabely	Viz str. 33

Kabely

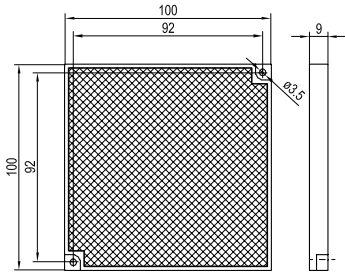
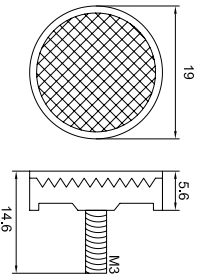
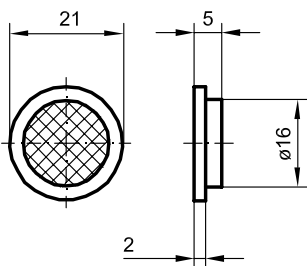
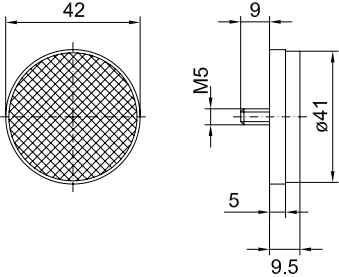
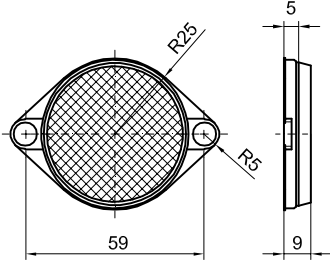
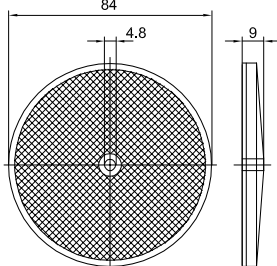


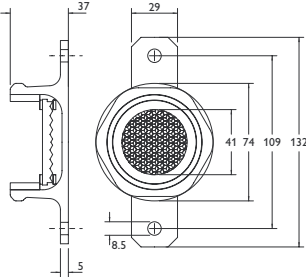
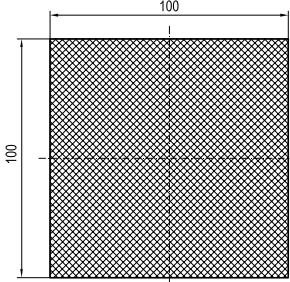
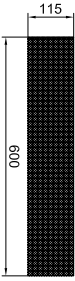
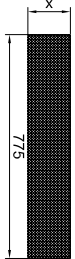
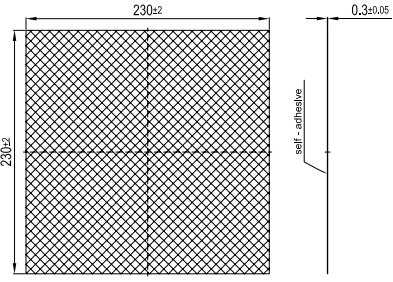
Objednací číslo	Díl číslo	Popis
M12, 4-pin		
L4-2m-G-PUR	902-50805	2 m, přímý, PUR
L4-5m-G-PUR	902-51612	5 m, přímý, PUR
L4-10m-G-PUR	902-51628	10 m, přímý, PUR
L4-2m-W-PUR	902-50807	2 m, 90°, PUR
L4-5m-W-PUR	902-51602	5 m, 90°, PUR
L4-2m-W-PL-PUR	902-50808	2 m, 90°, PUR, s LED indikátorem
L4-5m-W-PL-PUR	902-51603	5 m, 90°, PUR, s LED indikátorem
L4-10m-W-PL-PUR	902-51604	10 m, 90°, PUR, s LED indikátorem
L4S-2m-G-PVC	902-51632	2 m, přímý, PVC, stíněný
L4S-5m-G-PVC	902-51634	5 m, přímý, PVC, stíněný
L4S-2m-W-PVC	902-51633	2 m, 90°, PVC, stíněný
L4S-5m-W-PVC	902-51635	5 m, 90°, PVC, stíněný
CL4 FG-E-5m-PVC	902-50219	5 m, přímý, PVC, s šestihrannou maticí SW 14 z nerezové oceli
CL4 FW-E-5m-PVC	902-50220	5 m, 90°, PVC, s šestihrannou maticí SW 14 z nerezové oceli
L4 KDG	022-50812	Připojovací patice, přímý
L4 KDW	022-50813	Připojovací patice, 90°
LS4-60-G-K	022-10773	Konektory
L4F/L4M-0,48 PUR	902-51670	Prodlužovací kabel, M12 (90°) a M12 (přímý), 0,48 m, PUR

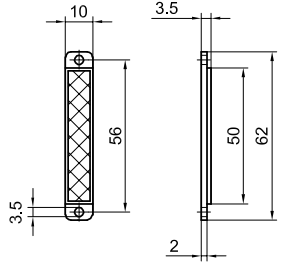
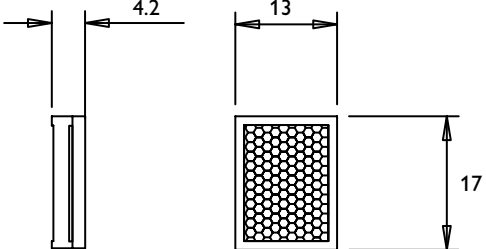
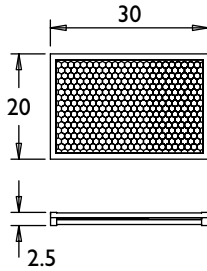
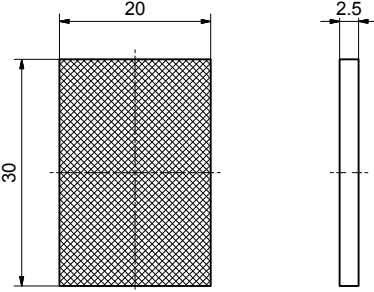
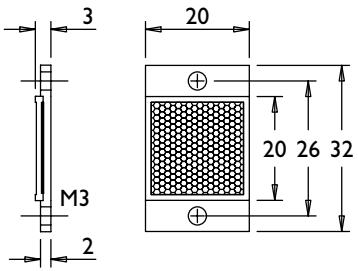
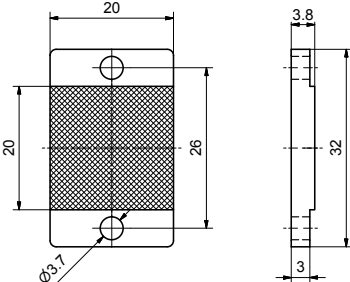
Příslušenství

Odrázky

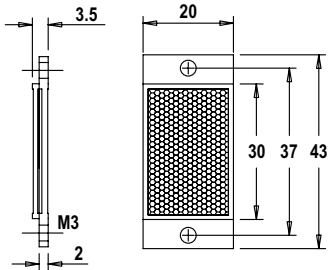
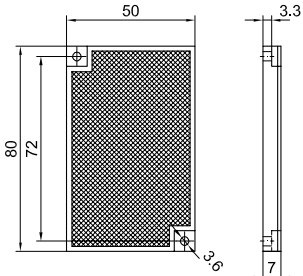
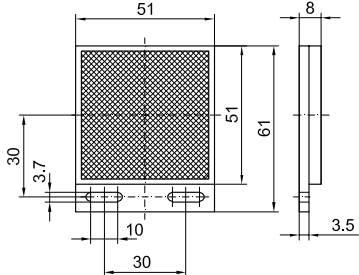
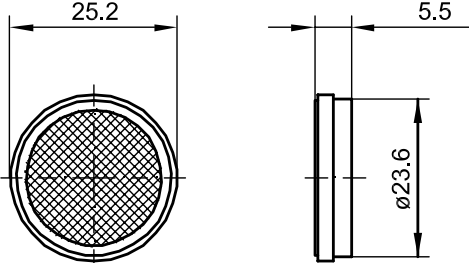
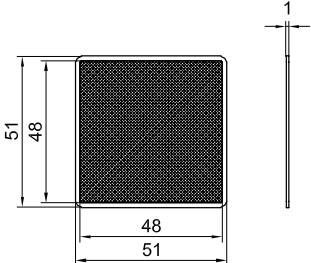
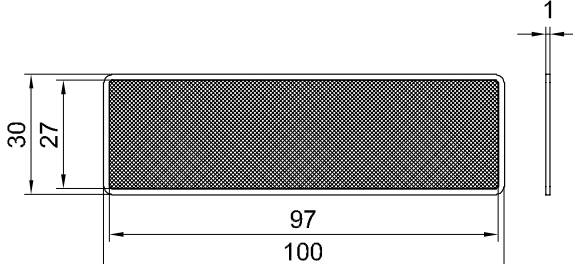
Odrázky		
<p style="text-align: right;">153-00068</p>	<p>Objednáací číslo</p> <p>Popis</p> <p>Rozměry</p> <p>Přípevnění</p> <p>Teplotní rozsah</p>	<p>R1 / 904-51532</p> <p>Odrážka v pouzdře</p> <p>19 × 73 × 8 mm³</p> <p>2 otvory M3</p> <p>-20 ... +60 °C</p>
<p style="text-align: right;">153-00069</p>	<p>Objednáací číslo</p> <p>Popis</p> <p>Rozměry</p> <p>Přípevnění</p> <p>Teplotní rozsah</p>	<p>R5 / 904-51533</p> <p>Odrážka v pouzdře</p> <p>51 × 61 × 8 mm³</p> <p>2 upevňovací otvory</p> <p>-20 ... +60 °C</p>
<p style="text-align: right;">153-00816</p>	<p>Objednáací číslo</p> <p>Popis</p> <p>Rozměry</p> <p>Přípevnění</p> <p>Teplotní rozsah</p>	<p>R50 BC / 904-51641</p> <p>Chemicky odolná vůči čistícím látkám a chemikáliím</p> <p>51 × 69 × 8,1 mm³</p> <p>6 upevňovacích otvorů</p> <p>-20 ... +140 °C</p>
<p style="text-align: right;">153-00817</p>	<p>Objednáací číslo</p> <p>Popis</p> <p>Rozměry</p> <p>Přípevnění</p> <p>Teplotní rozsah</p>	<p>R100 BC / 904-51642</p> <p>Chemicky odolná vůči čistícím látkám a chemikáliím</p> <p>100 × 100 × 9,2 mm³</p> <p>2 upevňovací otvory</p> <p>-20 ... +140 °C</p>

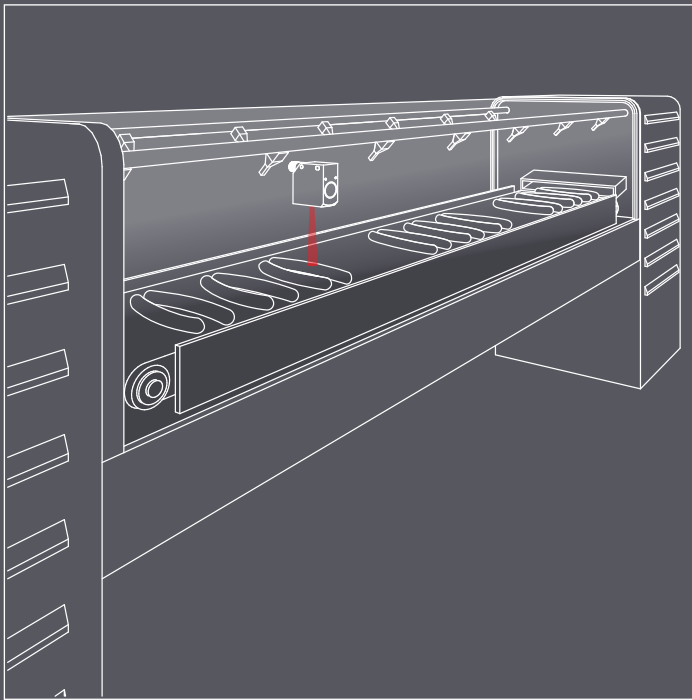
Odrázky		
 <p>153-00557</p>	<p>Objednáací číslo</p> <p>Popis</p> <p>Rozměry</p> <p>Přípevnění</p> <p>Teplotní rozsah</p>	<p>R10 / 904-51637 R10 / 2 (2 × R10) / 904-51636</p> <p>Odrážka v pouzdře 100 × 100 × 9 mm³ 2 upevňovací otvory -40 ... +70 °C</p>
 <p>153-01014</p>	<p>Objednáací číslo</p> <p>Popis</p> <p>Rozměry</p> <p>Přípevnění</p> <p>Teplotní rozsah</p>	<p>RD2-G / 904-51567</p> <p>Odrážka v pouzdře Ø 19 × 5,6 mm³ Zajišťovací šroub M3, centrální -20 ... +60 °C</p>
 <p>153-00066</p>	<p>Objednáací číslo</p> <p>Popis</p> <p>Rozměry</p> <p>Přípevnění</p> <p>Teplotní rozsah</p>	<p>RD2 / 904-51534</p> <p>Odrážka v pouzdře Ø 21 × 5 mm³ Samolepící -20 ... +60 °C</p>
 <p>153-00067</p>	<p>Objednáací číslo</p> <p>Popis</p> <p>Rozměry</p> <p>Přípevnění</p> <p>Teplotní rozsah</p>	<p>RD4 / 904-51535</p> <p>Odrážka v pouzdře Ø 42 × 9,5 mm³ Zajišťovací šroub M5, centrální -20 ... +60 °C</p>
 <p>153-00355</p>	<p>Objednáací číslo</p> <p>Popis</p> <p>Rozměry</p> <p>Přípevnění</p> <p>Teplotní rozsah</p>	<p>RD46 / 904-51572</p> <p>Odrážka v pouzdře Ø 46 × 9 mm³ 2 upevňovací otvory -20 ... +60 °C</p>
 <p>153-00070</p>	<p>Objednáací číslo</p> <p>Popis</p> <p>Rozměry</p> <p>Přípevnění</p> <p>Teplotní rozsah</p>	<p>RD8 / 904-51531</p> <p>Odrážka v pouzdře Ø 84 × 9 mm³ 1 upevňovací otvor, centrální -20 ... +60 °C</p>

Odrázky		
 <p style="text-align: right;">153-00775</p>	<p>Objednací číslo Popis</p> <p>Rozměry Přípevnění Teplotní rozsah</p>	<p>R128 / 904-51550</p> <p>Odrážka v pouzdře, s bezpečnostním sklem pro vysokou robustnost a teplotní odolnost Ø 41 mm aktivní plocha 2 upevňovací otvory -20 ... +300 °C</p>
 <p style="text-align: right;">153-00071</p>	<p>Objednací číslo Popis</p> <p>Rozměry Přípevnění Teplotní rozsah</p>	<p>RF 10 / 904-51536</p> <p>Reflexní páska 100 × 100 mm² Samolepící -34 ... +70 °C</p>
 <p style="text-align: right;">153-01012</p>	<p>Objednací číslo Popis</p> <p>Rozměry Přípevnění Teplotní rozsah</p>	<p>RF 600x115 / 904-51540</p> <p>Reflexní páska pro FMS 200-01 Analog 600 × 115 mm² Samolepící -40 ... +70 °C</p>
 <p style="text-align: right;">153-01015</p>	<p>Objednací číslo Popis</p> <p>Rozměry Přípevnění Teplotní rozsah</p>	<p>RF 775x ... mm / 904-51643</p> <p>Reflexní páska, volitelná délka, odolná vůči povětrnostním vlivům 775 × x mm² Samolepící -40 ... +70 °C</p>
 <p style="text-align: right;">153-00923</p>	<p>Objednací číslo Popis</p> <p>Rozměry Přípevnění Teplotní rozsah</p>	<p>RF-230 KL / 904-51593</p> <p>Reflexní páska 230 × 230 mm, řezatelná 230 × 230 mm² Samolepící -40 ... +70 °C</p>

Odrázky		
 <p style="text-align: right;">153-00280</p>	<p>Objednáací číslo</p> <p>Popis</p> <p>Rozměry</p> <p>Přípevnění</p> <p>Teplotní rozsah</p>	<p>R1L / 904-51559</p> <p>Odrážka v pouzdře</p> <p>10 × 62 × 3,5 mm³</p> <p>2 montážní otvory</p> <p>-20 ... +60 °C</p>
 <p style="text-align: right;">153-00771</p>	<p>Objednáací číslo</p> <p>Popis</p> <p>Rozměry</p> <p>Přípevnění</p> <p>Teplotní rozsah</p>	<p>R2-1LK / 904-51587</p> <p>Odrážka v pouzdře</p> <p>13 × 17 × 4,2 mm³</p> <p>Samolepící</p> <p>-20 ... +60 °C</p>
 <p style="text-align: right;">153-00772</p>	<p>Objednáací číslo</p> <p>Popis</p> <p>Rozměry</p> <p>Přípevnění</p> <p>Teplotní rozsah</p>	<p>R3-2LK / 904-51588</p> <p>Odrážka v pouzdře</p> <p>20 × 30 × 2,5 mm³</p> <p>Samolepící</p> <p>-20 ... +60 °C</p>
 <p style="text-align: right;">153-01047</p>	<p>Objednáací číslo</p> <p>Popis</p> <p>Rozměry</p> <p>Přípevnění</p> <p>Teplotní rozsah</p>	<p>R3-2LK1 / 904-51596</p> <p>Odrážka v pouzdře</p> <p>s velmi jemným Tripelstruktur</p> <p>20 × 30 × 2,5 mm³</p> <p>Samolepící</p> <p>-20 ... +60 °C</p>
 <p style="text-align: right;">153-00773</p>	<p>Objednáací číslo</p> <p>Popis</p> <p>Rozměry</p> <p>Přípevnění</p> <p>Teplotní rozsah</p>	<p>R2-2LB / 904-51586</p> <p>Odrážka v pouzdře</p> <p>20 × 32 × 3 mm³</p> <p>2 montážní otvory</p> <p>-20 ... +60 °C</p>
 <p style="text-align: right;">153-01046</p>	<p>Objednáací číslo</p> <p>Popis</p> <p>Rozměry</p> <p>Přípevnění</p> <p>Teplotní rozsah</p>	<p>R2-2LB1 / 904-51595</p> <p>Odrážka v pouzdře</p> <p>s velmi jemným Tripelstruktur</p> <p>20 × 32 × 3,8 mm³</p> <p>2 montážní otvory</p> <p>-20 ... +60 °C</p>

Odrázky

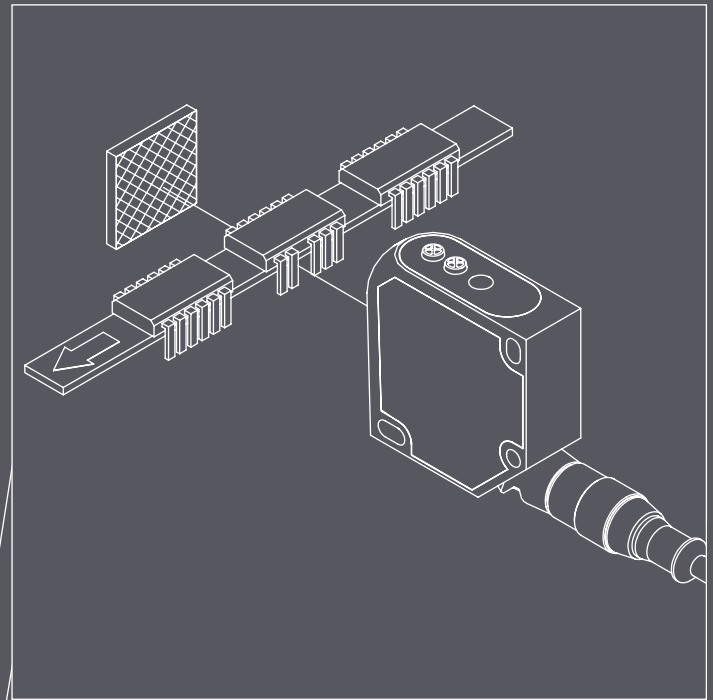
 <p style="text-align: right;">153-00774</p>	<p>Objednací číslo</p> <p>Popis</p> <p>Rozměry</p> <p>Přípevnění</p> <p>Teplotní rozsah</p>	<p>R3-2LB / 904-51585</p> <p>Odrážka v pouzdře 20 × 43 × 3,5 mm³</p> <p>2 montážní otvory</p> <p>-20 ... +60 °C</p>
 <p style="text-align: right;">153-00544</p>	<p>Objednací číslo</p> <p>Popis</p> <p>Rozměry</p> <p>Přípevnění</p> <p>Teplotní rozsah</p>	<p>R5-8/L / 904-51576</p> <p>Odrážka v pouzdře 50 × 80 × 7 mm³</p> <p>2 montážní otvory</p> <p>-20 ... +60 °C</p>
 <p style="text-align: right;">153-00242</p>	<p>Objednací číslo</p> <p>Popis</p> <p>Rozměry</p> <p>Přípevnění</p> <p>Teplotní rozsah</p>	<p>R5L / 904-51543</p> <p>Odrážka v pouzdře 51 × 61 × 8 mm³</p> <p>2 montážní otvory (sloty)</p> <p>-20 ... +60 °C</p>
 <p style="text-align: right;">153-00699</p>	<p>Objednací číslo</p> <p>Popis</p> <p>Rozměry</p> <p>Přípevnění</p> <p>Teplotní rozsah</p>	<p>RD-25 KL / 904-51589</p> <p>Odrážka v pouzdře Ø 25,2 × 5,5 mm³</p> <p>Samolepicí</p> <p>-20 ... +60 °C</p>
 <p style="text-align: right;">153-00701</p>	<p>Objednací číslo</p> <p>Popis</p> <p>Rozměry</p> <p>Přípevnění</p> <p>Teplotní rozsah</p>	<p>RF-50 KL / 904-51590</p> <p>Reflexní páska 51 × 51 mm²</p> <p>Samolepicí</p> <p>-40 ... +70 °C</p>
 <p style="text-align: right;">153-00950</p>	<p>Objednací číslo</p> <p>Popis</p> <p>Rozměry</p> <p>Přípevnění</p> <p>Teplotní rozsah</p>	<p>RF-30x100 KL / 904-51592</p> <p>Reflexní páska 100 × 30 mm²</p> <p>Samolepicí</p> <p>-40 ... +70 °C</p>



Kontrola potravin před balením

Díky svému pevně uzavřenému pouzdru z nerezové oceli je snímač 55-RHM s potlačením pozadí vhodný pro aplikace v hygienicky náročných podmínkách.

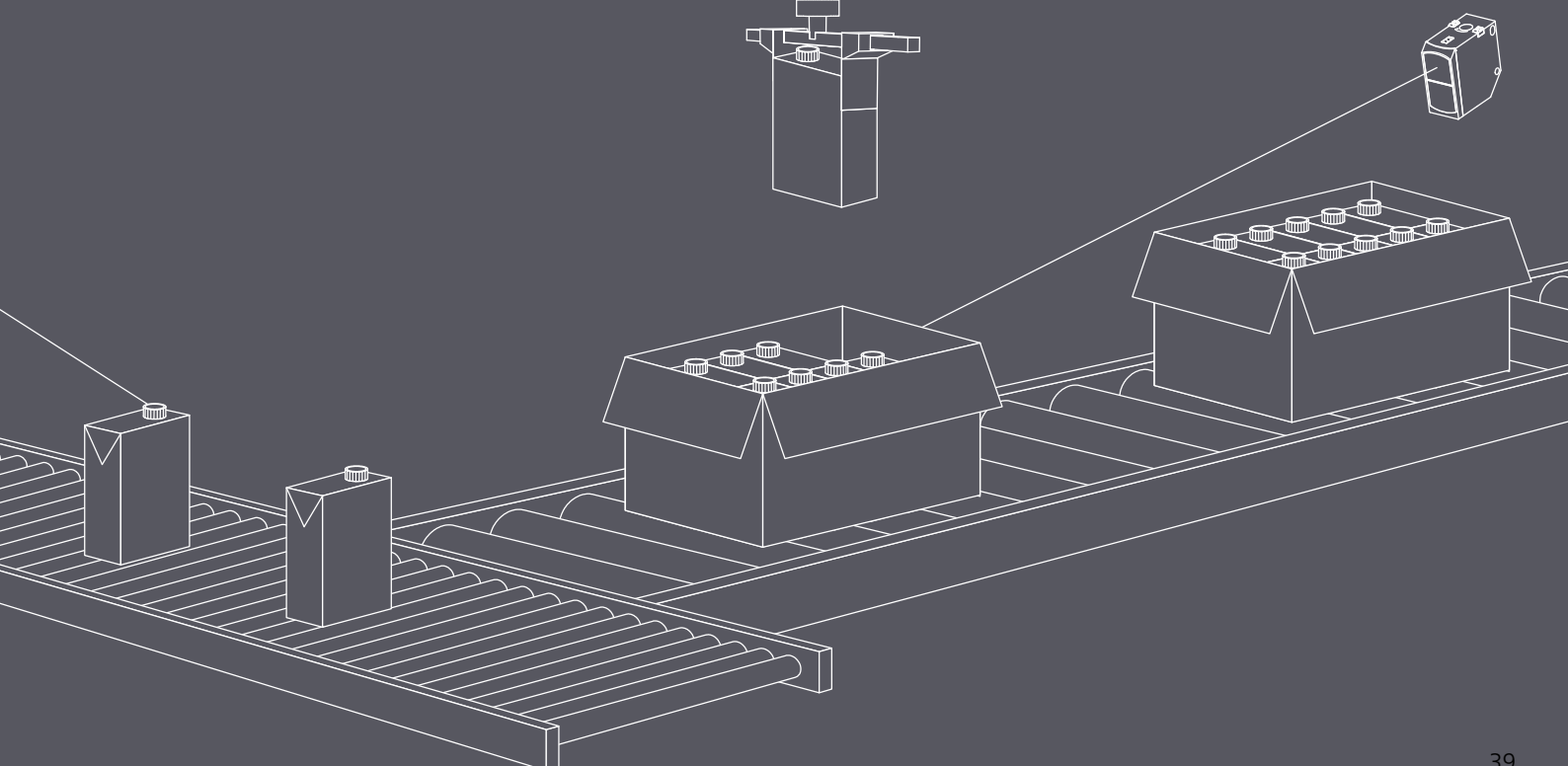
- Detekce objektů bez ohledů na barvu díky principu vzdálenosti
- Spolehlivá detekce z různých prostředí
- Jasný světelný bod viditelný i za denního světla
- Robustní, dobře utěsněné pouzdro (IP 69K), certifikace Ecolab
- Odolný vůči chemikáliím a vysokým teplotám
- Hladký povrch pro snadné čištění



Počítání připojovacích konektorů

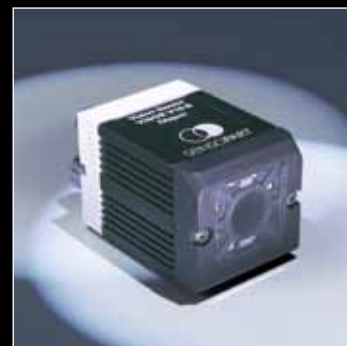
Přesná FR 55-RL laserová reflexní optická závora detekuje piny velmi malých průměrů.

- Díky jemnému laserovému paprsku spolehlivě detekuje i malé části
- Třída laseru 1, bez rizika pro lidské oko
- Nastavení citlivosti snímače tlačítkem Teach-in a řídicím vstupem
- Otočné konektorové a kabelové připojení pro jednoduchou a flexibilní montáž



Směřujeme kupředu.

Včera, dnes i v budoucnosti



Již od založení v roce 1994 se společnost SensoPart stále zaměřuje na budoucnost. V duchu hesla: Poměříme se ne s tím, co je možné v současnosti, ale s myšlenkami dosažitelnými v budoucnosti. Mnoho převratných myšlenek se od té doby proměnilo v úspěšné produkty, nepostradatelné v moderní automatizační technice, které byly v minulých letech oceněny četnými cenami za inovativní řešení. Dnes je SensoPart technologickým lídrem v mnoha oblastech průmyslové sensoriky. A stále má mnoho nápadů do budoucna.

SENZOROVÁ TECHNIKA

- Optické závory
- Bezdotykové spínače
- Laserové snímače
- Miniaturní snímače
- Snímače pro měření vzdálenosti
- Snímače barev
- Kontrastní snímače
- Antikolizní snímače
- Štěrbínové snímače
- Optické zesilovače
- Indukční snímače
- Kapacitní snímače
- Ultrazvukové snímače

KAMEROVÁ TECHNIKA

- Kamerové systémy
- Inteligentní kamery
- Objektové snímače
- Měření objektů
- Rozpoznávání barev
- Čtení kódů
- Osvětlení
- Objektivy

www.axima.cz



AXIMA
elektrotechnický materiál

AXIMA, spol. s r. o.
Videňská 125
619 00 Brno
tel.: + 420 547 424 021
fax: + 420 547 424 023
obchod@axima.cz

AXIMA SLOVENSKO, s.r.o.
Areál ZTS č. 924
SK-018 41 Dubnica nad Váhom
tel.: +421 424 468 225
fax: +421 424 468 224
obchod@aximaslovensko.sk
www.aximaslovensko.sk



Technická podpora:

Roman Krejčí
tel.: +420 547 424 024
mob: +420 725 939 275
rkrejci@axima.cz



Ing. Ondřej Chochola
tel.: +420 547 424 076
ochochola@axima.cz