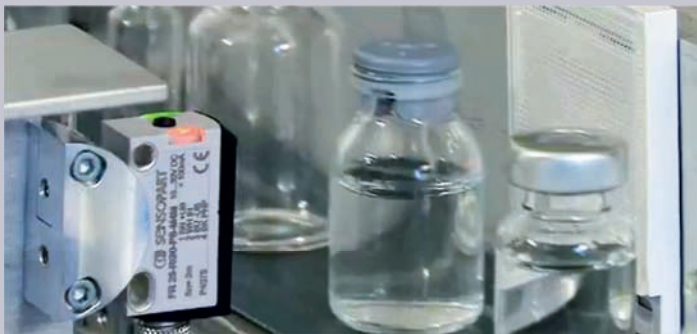


F 25 – řada miniaturních snímačů nové generace

Nejlepší ve své třídě





Specialista pro detekci skleněných objektů:

Reflexní optická závora FR 25-RGO byla vyvinuta speciálně pro detekci průhledných objektů. Díky využití autokolimačního principu a automatické adaptace na měnící se podmínky okolního prostředí (funkce DELTA – Dynamic Evaluation of Light for Threshold Adaptation) se vyznačuje naprosto přesnými a reprodukovatelnými snímacími vlastnostmi.



Jednoduchá montáž, přesné seřízení:

Upevnění snímače pomocí robustní hliníkové rybiny je zvláště vhodné v prostorově stísněných zástavbových podmínkách. Po namontování je pak možné jednoduché a přesné seřízení snímače.

Účinné potlačení vlivu pozadí:

Díky mimořádně účinnému potlačení pozadí jsou snímače řady F 25 zcela imunní vůči nežádoucím účinkům vysoce odrazivých a lesklých strojních částí nebo okolního prostředí. Tato vlastnost spolu se spolehlivou detekcí objektů i s odlišnými barvami a povrchy činí řadu snímačů F 25 nejlepší na stávajícím trhu.

CHARAKTERISTIKY PRO ŘADU F 25
















- Minimální posuv černá/bílá je nejlepším parametrem této třídy snímačů na trhu
- Účinné potlačení pozadí díky zákaznickým aplikačním integrovaným obvodům (ASIC)
- Diagnostická funkce Auto-detect: automatické nastavení typu spínacího výstupu (PNP/NPN)
- Spolehlivá detekce průhledných objektů libovolného tvaru (typ FR-25-RGO s funkcí DELTA)
- Velké snímací dosahy díky čidlu v kompaktním miniaturním pouzdru
- Všechna čidla jsou k dispozici v provedení s laserovým a LED světlem
- Robustní plastová pouzdra vyztužená skleněnými vlákny (krytí IP 69K a IP 67, certifikace Ecolab)
- Masivní konstrukce čidla s kovovými konektory a montážními otvory zpevněnými kovovými vložkami
- Velmi snadná montáž na rybinu, patentované upevnění na montážní tyč upínacími čelistmi
- Bezpečný provoz díky užití laseru třídy 1

Snímač vhodný pro každou aplikaci: nová řada snímačů F 25 nabízí širokou škálu variant – od jednocestné optické závory s LED světlem až po laserový difuzní fotoelektrický snímač s nastavitelným potlačením pozadí. Nabídka snímačů vyhoví všem možným uživatelským požadavkům, včetně speciálních aplikací: snímač typu FR 25-RGO s autokolimační funkcí detekuje průhledné objekty libovolného tvaru, přičemž automaticky přizpůsobuje své snímací vlastnosti podmínkám okolního prostředí (**funkce DELTA**).

Snímací vlastnosti snímačů řady F 25 jsou pozoruhodné ať již při detekci malých předmětů nebo při kontrole přítomnosti na dopravníkovém pásu.

Např. difuzní fotoelektrický snímač FT 25-RHD nabízí nejen velmi účinné potlačení pozadí, ale také nejlepší posuv černá/bílá ve své třídě.

Snadná montáž a provoz snímačů řady F 25. Robustní konstrukční provedení s těsnými pouzdry (krytí IP 69K a IP 67), odolné kovové konektory, montážní otvory vyztužené kovovými vložkami, snadná montáž na rybinu, jednoduché uvedení do provozu pomocí tlačítka Teach-in nebo řídicího vstupu a mnoho dalších promyšlených detailů umožňuje zajistit nekomplikované a účinné provozní procesy. Diagnostická funkce **Auto-detect**, kterou jsou snímače Sensopart vybaveny, dle charakteru připojené zátěže detekuje, zda je nutný spínací výstup PNP nebo NPN.

F 25 – Přehled typů						
	Druh světla	Nastavení	Snímací dosah / rozsah	Speciální funkce	Strana	
Difuzní fotoelektrické snímače s potlačením pozadí						
FT 25-RLH	Laser 	Teach-in 	120 mm	Velmi přesné rozpoznání malých součástí	4	
FT 25-RH	LED	Teach-in 	200 mm		6	
FT 25-RHD	LED	Teach-in 	400 mm		8	
FT 25-RF	LED	Pevné zaostření	60 mm / 80 mm		10	
Difuzní fotoelektrické snímače						
FT 25-RL	Laser 	Teach-in 	250 mm	Rozlišení i nejmenších rozdílů úrovně šedé	12	
FT 25-R	LED	Teach-in 	800 mm		14	
Reflexní optické závory						
FR 25-RGO	LED	Teach-in 	2 m	Autokolimační funkce, detekce průhledných objektů	16	
FR 25-RGO2	LED	Teach-in 	2 m	Autokolimační funkce	18	
FR 25-RL	Laser 	Teach-in 	15 m	Velmi přesné rozpoznání malých součástí	20	
FR 25-R	LED	Teach-in 	7 m		22	
FR 25-RF	LED	Pevné zaostření	5 m		24	
Jednocestné optické závory						
FS/FE 25-RL	Laser 	Teach-in 	20 m	Velmi přesné rozpoznání malých součástí	26	
FS/FE 25-R	LED	Teach-in 	15 m		28	
FS/FE 25-RF	LED	Pevné zaostření	6 m		30	
Příslušenství					32	

FT 25-RLH

Laserový difuzní fotoelektrický snímač s potlačením pozadí



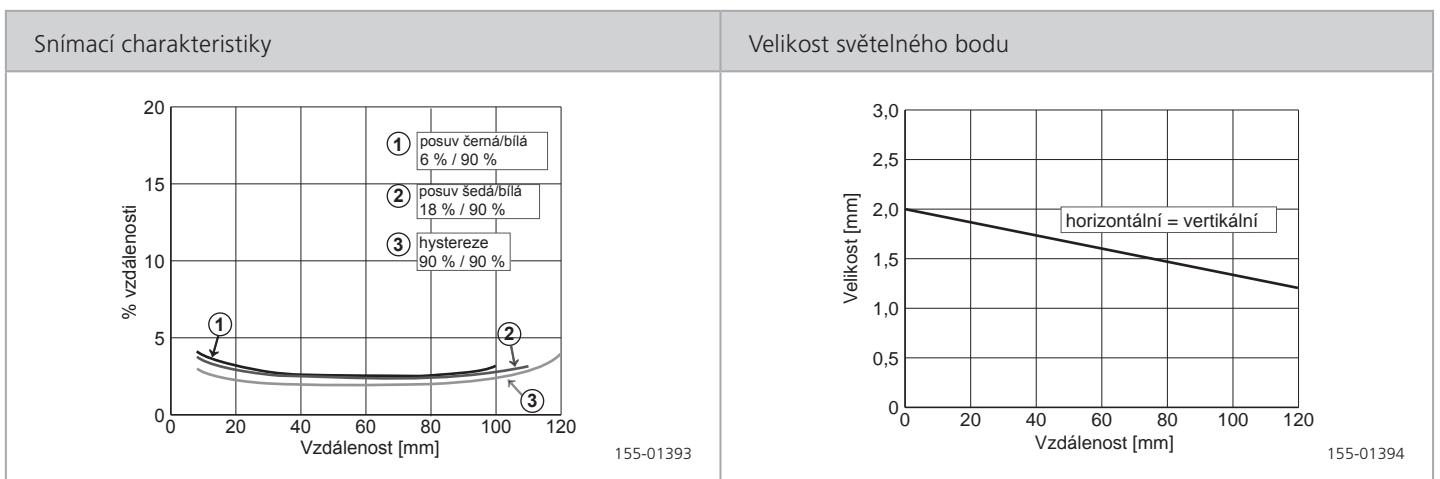
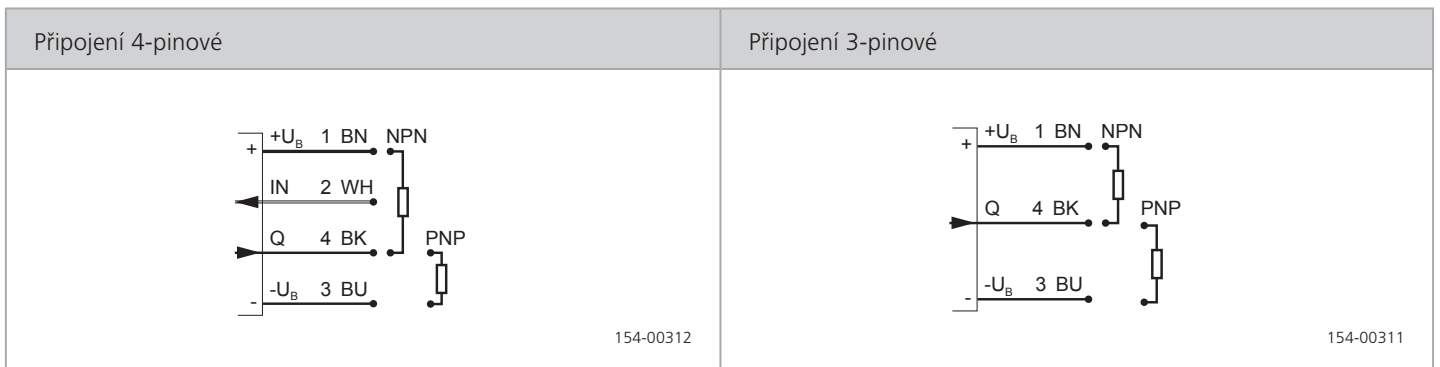
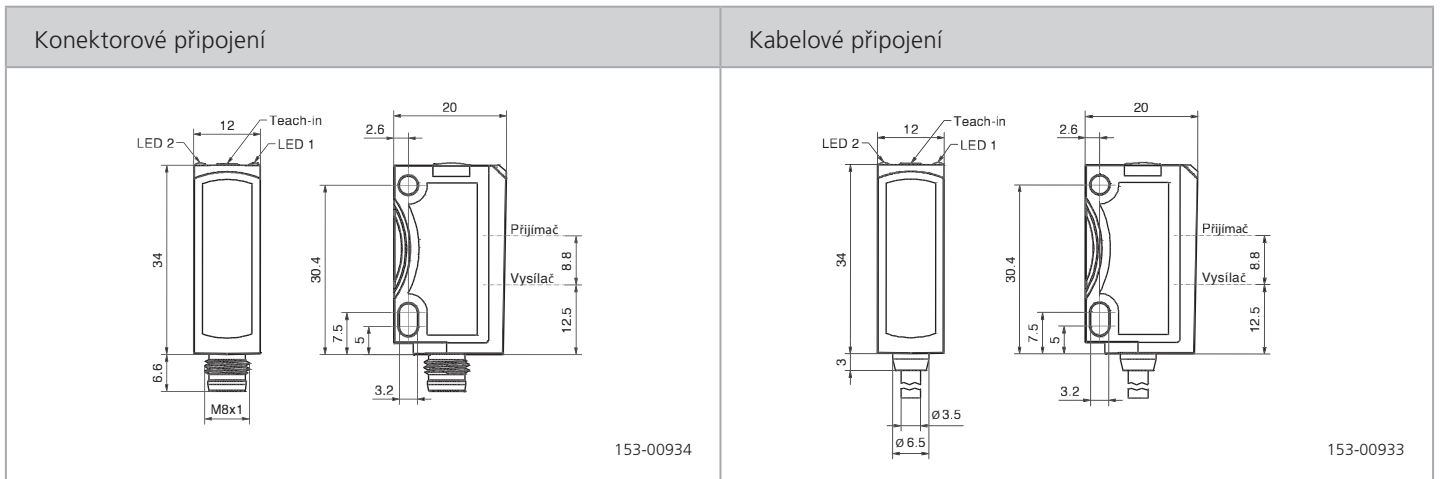
VÝZNAMNÉ VLASTNOSTI

- Přesně nastavitelné potlačení pozadí
- Spolehlivé snímací charakteristiky i u objektů s odlišnými barvami a povrchy
- Spolehlivý provoz i při vysoce reflexním pozadí díky zákaznickým integrovaným obvodům SensoPart (technologie ASIC)
- Vhodné zejména pro detekci nejmenších objektů
- Snadné seřízení díky zřetelně viditelnému světelnému bodu
- Robustní plastové pouzdro vyztužené skelnými vlákny

Optické parametry		Funkce	
Snímací dosah	4 ... 120 mm ¹⁾	Indikace LED, zelená	Indikace napájecího napětí
Rozsah nastavení	10 ... 120 mm ¹⁾	Indikace LED, žlutá	Indikace spínacího výstupu
Druh světla	Laser, červené, 650 nm	Nastavení snímacího dosahu	Tlačítkem Teach-in a řídicím vstupem
Velikost světelného bodu	Viz schéma na str. 5	Režimy funkce Teach-in	Režim 1: během probíhajícího procesu Režim 2: při stojícím procesu
Třída laseru (DIN EN 60825-1:2008-5)	1	Možnosti nastavení	N.O./N.C. tlačítkem Teach-in a řídicím vstupem Blokování tlačítka řídicím vstupem
		Výchozí nastavení	Max. snímací dosah a N.O.
Elektrické parametry		Mechanické parametry	
Napájecí napětí +U _B	10 ... 30 V DC ²⁾	Rozměry	34 × 20 × 12 mm ³⁾
Proud naprázdno I ₀	≤ 30 mA	Stupeň krytí	IP 69K & IP 67 ⁴⁾
Výstupní proud I _e	≤ 100 mA	Materiál krytu	ABS
Ochranné obvody	Ochrana proti přepólování U _B ochrana proti zkratu (Q)	Materiál čelní optické plochy	PMMA
Třída ochrany	2	Druh připojení	Viz schéma na str. 5
Pohotovostní doba	< 300 ms	Teplota okolí: provoz	-20 ... +60 °C
Spínací výstup Q	PNP/NPN (viz schéma na str. 5)	Teplota okolí: skladování	-20 ... +80 °C
Výstupní funkce	N.O./N.C.	Hmotnost (konektorová verze)	10 g
Spínací frekvence f (ti/tp 1:1)	≤ 1000 Hz	Hmotnost (kabelová verze)	40 g
Doba odezvy	500 μs	Hmotnost (s kabelem „pigtail“)	20 g
Řídicí vstup IN ³⁾	+U _B = funkce Teach-in -U _B = tlačítko blokováno Volný vstup = normální provoz	Odolnost vůči vibracím a nárazům	EN 60947-5-2

¹⁾ Referenční materiál: bílý, odrazivost 90 % ²⁾ Max. 10 % zvlnění, v rozsahu U_B, ~ 50 Hz / 100 Hz ³⁾ Pouze 4-pinové provedení ⁴⁾ S připojeným konektorem IP 67 / IP 69K

Snímací dosah	Spínací výstup	Druh připojení	Objednávací reference	Díl číslo
4 ... 120 mm	PNP	Konektor, M8×1, 3-pin	FT 25-RLH-PS-M3	609-11011
4 ... 120 mm	PNP	Konektor, M8×1, 4-pin	FT 25-RLH-PS-M4	609-11005
4 ... 120 mm	NPN	Konektor, M8×1, 4-pin	FT 25-RLH-NS-M4	609-11002
4 ... 120 mm	PNP	Kovový konektor, M8×1, 3-pin	FT 25-RLH-PS-M3M	609-11007
4 ... 120 mm	NPN	Kovový konektor, M8×1, 3-pin	FT 25-RLH-NS-M3M	609-11008
4 ... 120 mm	PNP	Kovový konektor, M8×1, 4-pin	FT 25-RLH-PS-M4M	609-11009
4 ... 120 mm	NPN	Kovový konektor, M8×1, 4-pin	FT 25-RLH-NS-M4M	609-11010
4 ... 120 mm	PNP	Kabel, 2 m, 4-wire	FT 25-RLH-PS-K4	609-11004
4 ... 120 mm	NPN	Kabel, 2 m, 4-wire	FT 25-RLH-NS-K4	609-11001
4 ... 120 mm	PNP	Kabel „Pigtail“, 150 mm s konekt. M12, 4-pin.	FT 25-RLH-PS-KL4	609-11006
4 ... 120 mm	NPN	Kabel „Pigtail“, 150 mm s konekt. M12, 4-pin.	FT 25-RLH-NS-KL4	609-11003



Referenční materiál	Snímací dosah
Bílá (90 %)	4 ... 120 mm
Šedá (18 %)	5 ... 110 mm
Černá (6 %)	8 ... 100 mm

Příslušenství	
Montážní konzoly	Viz str. 32
Připojovací kabely	Viz str. 34

FT 25-RH

Difuzní fotoelektrický snímač s potlačením pozadí



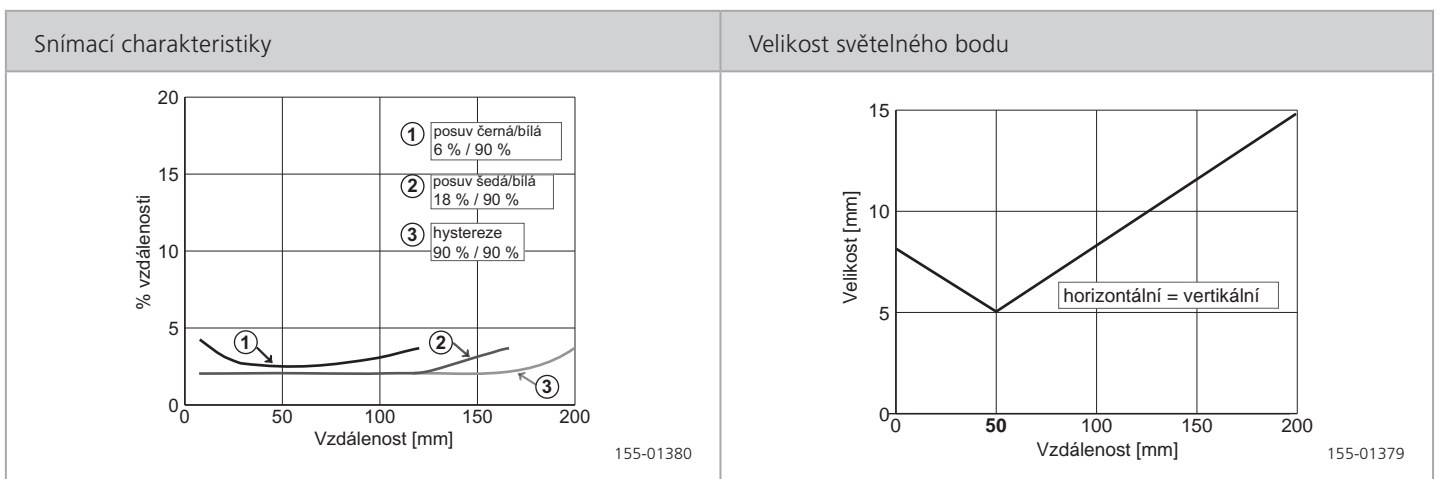
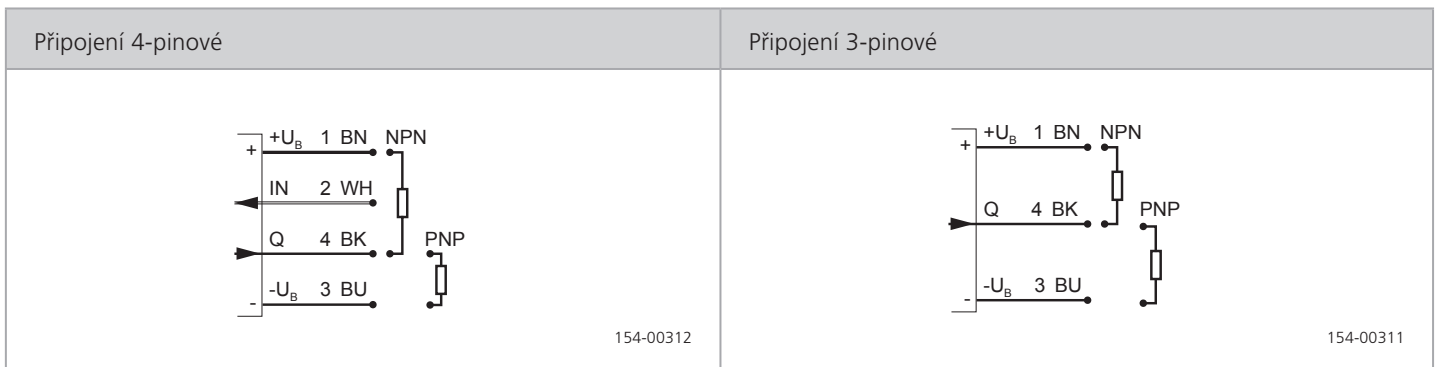
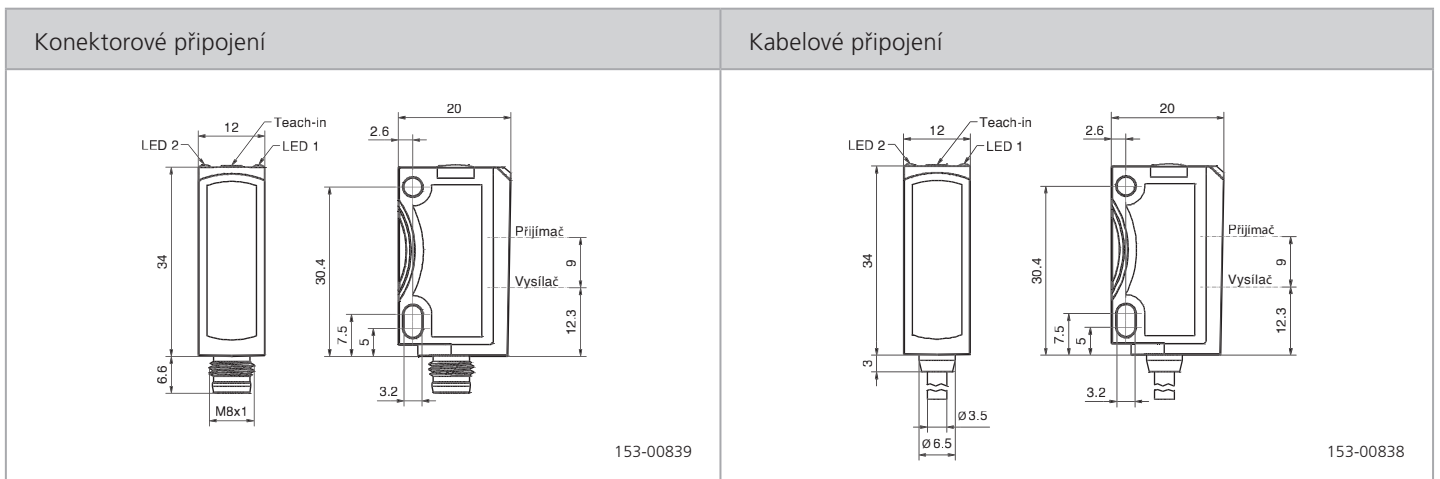
VÝZNAMNÉ VLASTNOSTI

- Přesně nastavitelné potlačení pozadí
- Spolehlivé snímací charakteristiky u objektů i s odlišnými barvami a povrchy
- Spolehlivý provoz i při vysoce reflexním pozadí díky zákaznickým integrovaným obvodům SensoPart (technologie ASIC)
- Snadné seřízení díky zřetelně viditelnému světelnému bodu
- Nastavení snímače pomocí tlačítka Teach-in a řídicího vstupu
- Robustní plastové pouzdro vyztužené skelnými vlákny

Optické parametry		Funkce	
Snímací dosah	1 ... 200 mm ¹⁾	Indikace LED, zelená	Indikace napájecího napětí
Rozsah nasavení	10 ... 200 mm ¹⁾	Indikace LED, žlutá	Indikace spínacího výstupu
Druh světla	LED, červené, 632 nm	Nastavení snímacího dosahu	Tlačítkem Teach-in a řídicím vstupem
Velikost světelného bodu	Viz schéma na str. 7	Režimy funkce Teach-in	Režim 1: během probíhajícího procesu Režim 2: při stojícím procesu
		Možnosti nastavení	N.O./N.C. tlačítkem Teach-in a řídicím vstupem Blokování tlačítka řídicím vstupem
		Výchozí nastavení	Max. snímací dosah a N.O.
Elektrické parametry		Mechanické parametry	
Napájecí napětí +U _B	10 ... 30 V DC ²⁾	Rozměry	34 x 20 x 12 mm ³⁾
Proud naprázdno I ₀	≤ 30 mA	Stupeň krytí	IP 69K & IP 67 ⁴⁾
Výstupní proud I _e	≤ 100 mA	Materiál krytu	ABS
Ochranné obvody	Ochrana proti přepólování U _B ochrana proti zkratu (Q)	Materiál čelní optické plochy	PMMA
Třída ochrany	2	Druh připojení	Viz schéma na str. 7
Pohotovostní doba	< 300 ms	Teplota okolí: provoz	-20 ... +60 °C
Spínací výstup Q	PNP/NPN (viz schéma na str. 7)	Teplota okolí: skladování	-20 ... +80 °C
Výstupní funkce	N.O./N.C.	Hmotnost (konektorová verze)	10 g
Spínací frekvence f (ti/tp 1:1)	≤ 1000 Hz	Hmotnost (kabelová verze)	40 g
Doba odezvy	500 μs	Hmotnost (s kabelem „pigtail“)	20 g
Řídicí vstup IN ³⁾	+U _B = funkce Teach-in -U _B = tlačítko blokováno Volný vstup = normální provoz	Odolnost vůči vibracím a nárazům	EN 60947-5-2

¹⁾ Referenční materiál: bílý, odrazivost 90 % ²⁾ Max. 10 % zvlnění, v rozsahu U_B, ~ 50 Hz / 100 Hz ³⁾ Pouze 4-pinové provedení ⁴⁾ S připojeným konektorem IP 67 / IP 69K

Snímací dosah	Spínací výstup	Druh připojení	Objednací reference	Díl číslo
1 ... 200 mm	PNP	Konektor, M8x1, 4-pin	FT 25-RH-PS-M4	608-11004
1 ... 200 mm	NPN	Konektor, M8x1, 4-pin	FT 25-RH-NS-M4	608-11006
1 ... 200 mm	PNP	Kovový konektor, M8x1, 3-pin	FT 25-RH-PS-M3M	608-11012
1 ... 200 mm	NPN	Kovový konektor, M8x1, 3-pin	FT 25-RH-NS-M3M	608-11013
1 ... 200 mm	PNP	Kovový konektor, M8x1, 4-pin	FT 25-RH-PS-M4M	608-11014
1 ... 200 mm	NPN	Kovový konektor, M8x1, 4-pin	FT 25-RH-NS-M4M	608-11015
1 ... 200 mm	PNP	Kabel, 2 m, 4-wire	FT 25-RH-PS-K4	608-11005
1 ... 200 mm	NPN	Kabel, 2 m, 4-wire	FT 25-RH-NS-K4	608-11007
1 ... 200 mm	PNP	Kabel „Pigtail“, 150 mm s konekt. M12, 4-pin.	FT 25-RH-PS-KL4	608-11008
1 ... 200 mm	NPN	Kabel „Pigtail“, 150 mm s konekt. M12, 4-pin.	FT 25-RH-NS-KL4	608-11009



Referenční materiál	Snímací dosah
Bílá (90 %)	1 ... 200 mm
Šedá (18 %)	2 ... 160 mm
Černá (6 %)	4 ... 120 mm

Příslušenství	
Montážní konzoly	Viz str. 32
Připojovací kabely	Viz str. 34

FT 25-RHD

Difuzní fotoelektrický snímač s potlačením pozadí



VÝZNAMNÉ VLASTNOSTI

- Difuzní fotoelektrický snímač s funkcí Auto-detect (reálné spínací funkce PNP a NPN)
- Přesně nastavitelné potlačení pozadí
- Velký snímací dosah 400 mm dosažený snímačem v malém a kompaktním pouzdru
- Spolehlivý provoz i při vysoce reflexním pozadí díky zákaznickým integrovaným obvodům SensoPart (technologie ASIC)
- Snadné seřízení díky zřetelně viditelnému světelnému bodu
- Robustní plastové pouzdro vyztužené skelnými vlákny

Optické parametry		Funkce	
Snímací dosah	3 ... 400 mm ¹⁾	Indikace LED, zelená	Indikace napájecího napětí
Rozsah nasazení	30 ... 400 mm ¹⁾	Indikace LED, žlutá	Indikace spínacího výstupu
Druh světla	LED, červené, 632 nm	Nastavení snímacího dosahu	Tlačítkem Teach-in a řídicím vstupem
Velikost světelného bodu	Viz schéma na str. 9	Režimy funkce Teach-in	Režim 1: během probíhajícího procesu Režim 2: při stojícím procesu
		Možnosti nastavení	N.O./N.C. tlačítkem Teach-in a řídicím vstupem Blokování tlačítka řídicím vstupem Funkce Auto-detect (NPN/PNP) tlačítkem Teach-in a řídicím vstupem (jen u variant s funkcí Auto-detect)
		Výchozí nastavení	Max. snímací dosah a N.O.
Elektrické parametry		Mechanické parametry	
Napájecí napětí +U _B	10 ... 30 V DC ²⁾	Rozměry	34 × 20 × 12 mm ³⁾
Proud naprázdno I ₀	≤ 30 mA	Stupeň krytí	IP 69K & IP 67 ³⁾
Výstupní proud I _e	≤ 100 mA	Materiál krytu	ABS
Ochranné obvody	Ochrana proti přepólování U _B ochrana proti zkratu (Q)	Materiál čelní optické plochy	PMMA
Třída ochrany	2	Druh připojení	Viz schéma na str. 9
Pohotovostní doba	< 300 ms	Teplota okolí: provoz	-20 ... +60 °C
Spínací výstup Q	PNP/NPN / funkce Auto-detect (viz schéma na str. 9)	Teplota okolí: skladování	-20 ... +80 °C
Výstupní funkce	N.O./N.C.	Hmotnost (konektorová verze)	10 g
Spínací frekvence f (ti/tp 1:1)	≤ 1000 Hz	Hmotnost (kabelová verze)	40 g
Doba odezvy	500 μs	Hmotnost (s kabelem „pigtail“)	20 g
Řídicí vstup IN	+U _B = fun. Teach-in, -U _B = tlač. blokován Volný vstup = normální provoz	Odolnost vůči vibracím a nárazům	EN 60947-5-2

¹⁾ Referenční materiál: bílý, odrazivost 90 % ²⁾ Max. 10 % zvlnění, v rozsahu U_B, ~ 50 Hz / 100 Hz ³⁾ S připojeným konektorem IP 67 / IP 69K

Snímací dosah	Spínací výstup	Druh připojení	Objednací reference	Díl číslo
3 ... 400 mm	PNP	Konektor, M8×1, 4-pin	FT 25-RHD-PS-M4	608-11000
3 ... 400 mm	NPN	Konektor, M8×1, 4-pin	FT 25-RHD-NS-M4	608-11002
3 ... 400 mm	PNP	Kovový konektor, M8×1, 4-pin	FT 25-RHD-PS-M4M	608-11016
3 ... 400 mm	NPN	Kovový konektor, M8×1, 4-pin	FT 25-RHD-NS-M4M	608-11017
3 ... 400 mm	PNP	Kabel, 2 m, 4-wire	FT 25-RHD-PS-K4	608-11001
3 ... 400 mm	NPN	Kabel, 2 m, 4-wire	FT 25-RHD-NS-K4	608-11003
3 ... 400 mm	PNP	Kabel „Pigtail“, 150 mm s konekt. M12, 4-pin.	FT 25-RHD-PS-KL4	608-11010

Snímací dosah	Spínací výstup	Druh připojení	Objednací reference	Díl číslo
3 ... 400 mm	NPN	Kabel „pigtail“, 150 mm s konekt. M12, 4-pin.	FT 25-RHD-NS-KL4	608-11011
3 ... 400 mm	Funkce Auto-detect	Kovový konektor, M8x1, 4-pinový	FT 25-RHD-PNS-M4M	608-11019

Konektorové připojení	Kabelové připojení
153-00837	153-00836

Připojení 4-pinové	Připojení, Auto-detect
154-00312	154-00313

Snímací charakteristiky	Velikost světelného bodu
155-01382	155-01381

Referenční materiál	Snímací dosah	Příslušenství	
Bílá (90 %)	3 ... 400 mm	Montážní konzoly	Viz str. 32
Šedá (18 %)	6 ... 260 mm	Připojovací kabely	Viz str. 34
Černá (6 %)	12 ... 200 mm		

FT 25-RF

Difuzní fotoelektrický snímač s potlačením pozadí, pevné zaostření



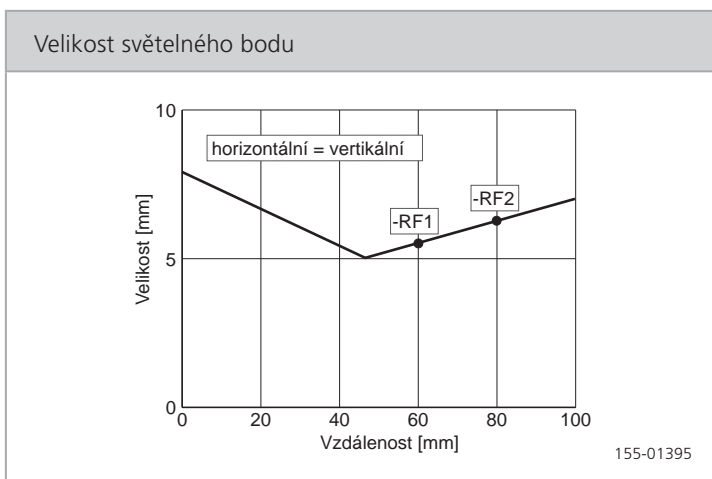
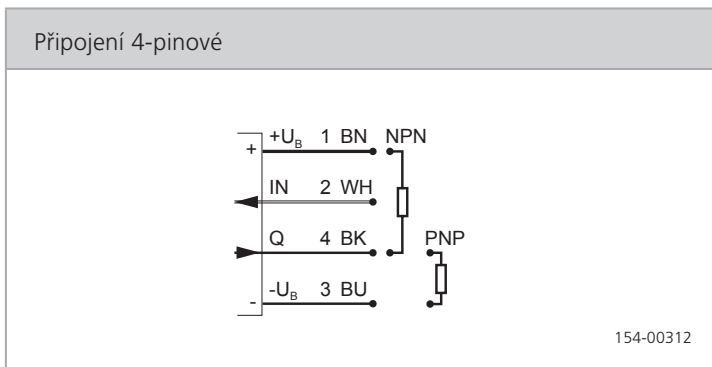
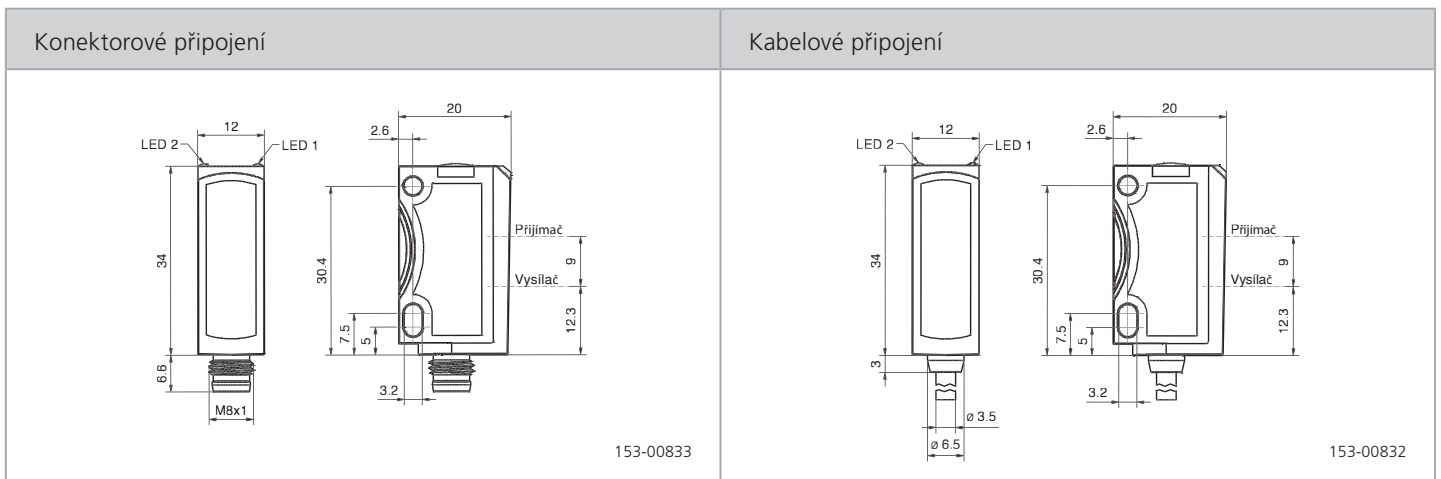
VÝZNAMNÉ VLASTNOSTI

- Přesné pevné nastavení potlačení pozadí
- Ekonomické řešení pro četné aplikace
- Provedení znemožňující neautorizovaný zásah do nastavení
- Snadné seřízení díky zřetelně viditelnému světelnému bodu
- Robustní plastové pouzdro vyztužené skelnými vlákny

Optické parametry		Funkce	
Snímací dosah	1 ... 60 mm ¹⁾ / 1 ... 80 mm ¹⁾	LED indikace, zelená	Indikace napájecího napětí
Druh světla	LED, červené, 632 nm	LED indikace, žlutá	Indikace spínacího výstupu
Velikost světelného bodu	Viz schéma na str. 11	Možnosti nastavení	N.O./N.C. řídicím vstupem
Hystereze	~ 5% ²⁾		
Elektrické parametry		Mechanické parametry	
Napájecí napětí +U _B	10 ... 30 V DC ³⁾	Rozměry	34 × 20 × 12 mm ³⁾
Proud naprázdno I ₀	≤ 30 mA	Stupeň krytí	IP 69K & IP 67 ⁴⁾
Výstupní proud I _e	≤ 100 mA	Materiál krytu	ABS
Ochranné obvody	Ochrana proti přepólování U _B ochrana proti zkratu (Q)	Materiál čelní optické plochy	PMMA
Třída ochrany	2	Druh připojení	Viz schéma na str. 11
Pohotovostní doba	< 300 ms	Teplota okolí: provoz	-20 ... +60 °C
Spínací výstup Q	PNP/NPN (viz schéma na str. 11)	Teplota okolí: skladování	-20 ... +80 °C
Výstupní funkce	N.O./N.C.	Hmotnost (konektorová verze)	10 g
Spínací frekvence f (ti/tp 1:1)	≤ 1000 Hz	Hmotnost (kabelová verze)	40 g
Doba odezvy	500 μs	Hmotnost (s kabelem „pigtail“)	20 g
Řídicí vstup IN	+U _B = N.C. -U _B / Open = N.O.	Odolnost vůči vibracím a nárazům	EN 60947-5-2

¹⁾ Referenční materiál: bílý, odrazivost 90 % ²⁾ Závisí na velikosti snímáčího dosahu ³⁾ Max. 10 % zvlnění, v rozsahu U_B, ~ 50 Hz / 100 Hz ⁴⁾ S připojeným konekt. IP 67 / IP 69K

Snímací dosah	Spínací výstup	Druh připojení	Objednací reference	Díl číslo
1 ... 60 mm	PNP	Konektor, M8×1, 4-pin	FT 25-RF1-PS-M4	608-11020
1 ... 60 mm	PNP	Kabel, 2 m, 4-wire	FT 25-RF1-PS-K4	608-11021
1 ... 80 mm	PNP	Konektor, M8×1, 4-pin	FT 25-RF2-PS-M4	608-11022
1 ... 80 mm	PNP	Kabel, 2 m, 4-wire	FT 25-RF2-PS-K4	608-11023
1 ... 80 mm	NPN	Kabel, 2 m, 4-wire	FT 25-RF2-NS-K4	608-11024



Referenční materiál	Snímací dosah
Bílá (90 %)	1 ... 60 mm / 80 mm
Šedá (18 %)	2 ... 60 mm / 80 mm
Černá (6 %)	4 ... 60 mm / 80 mm

Příslušenství

Montážní konzoly	Viz str. 32
Připojovací kabely	Viz str. 34

FT 25-RL

Laserový difuzní fotoelektrický snímač



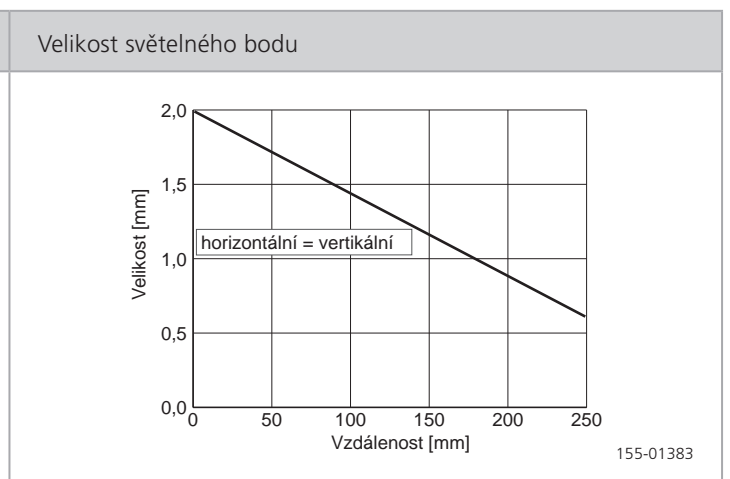
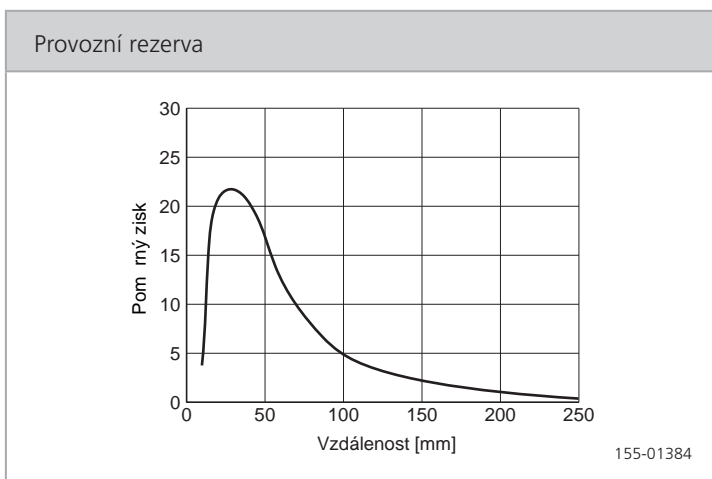
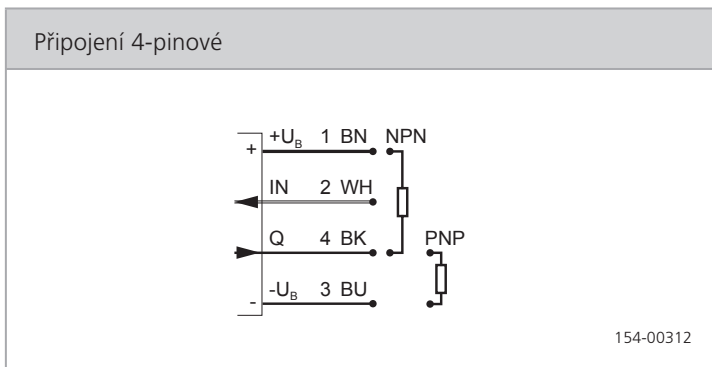
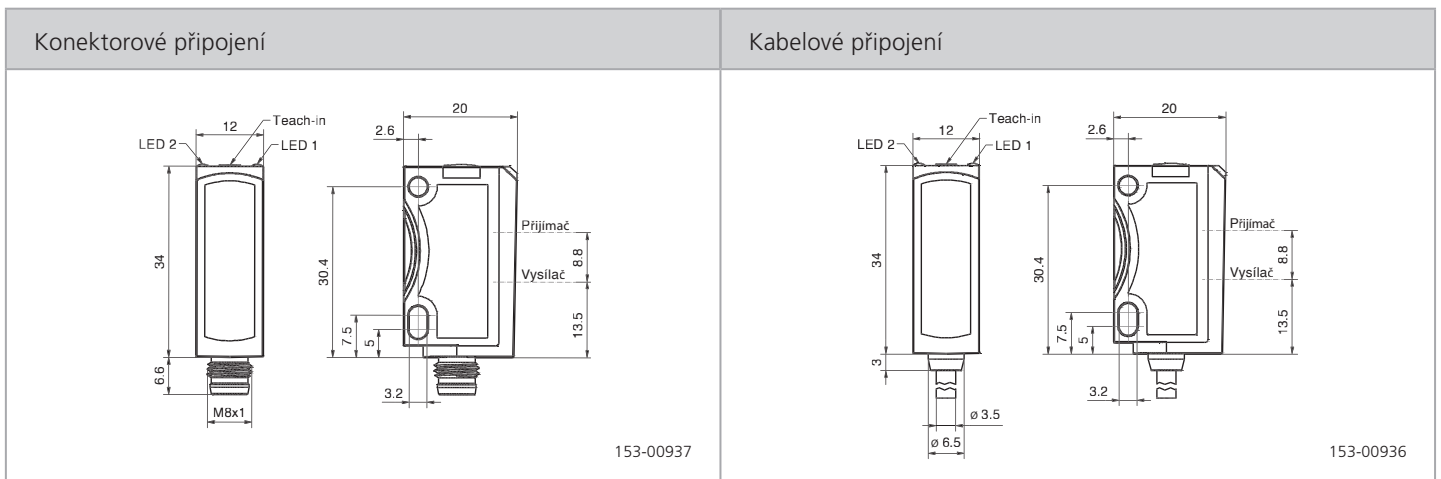
VÝZNAMNÉ VLASTNOSTI

- Rozlišení i nejmenších rozdílů úrovně šedé
- Nastavení snímače tlačítkem Teach-in a řídicím vstupem
- Trvanlivé typové značení vytvořené laserem
- Velmi malý, dobře patrný laserový světelný bod
- Velké množství variant

Optické parametry		Funkce	
Snímací dosah	1 ... 250 mm ¹⁾	Indikace LED, zelená	Indikace napájecího napětí
Rozsah nastavení	25 ... 250 mm ¹⁾	Indikace LED, žlutá	Indikace spínacího výstupu
Druh světla	Laser, červené, 650 nm	Nastavení citlivosti	Tlačítkem Teach-in a řídicím vstupem
Velikost světelného bodu	Viz schéma na str. 13	Režimy funkce Teach-in	Režim 1: během probíhajícího procesu Režim 2: při stojícím procesu
Třída laseru (DIN EN 60825-1:2008-5)	1	Možnosti nastavení	N.O./N.C. tlačítkem Teach-in a řídicím vstupem
Hystetize	≤ 10% ²⁾	Výchozí nastavení	Blokování tlačítka řídicím vstupem Max. snímací dosah a N.O.
Elektrické parametry		Mechanické parametry	
Napájecí napětí +U _B	10 ... 30 V DC ³⁾	Rozměry	34 × 20 × 12 mm ³⁾
Proud naprázdno I ₀	≤ 30 mA	Stupeň krytí	IP 69K & IP 674
Výstupní proud I _e	≤ 100 mA	Materiál krytu	ABS
Ochranné obvody	Ochrana proti přepólování U _B ochrana proti zkratu (Q)	Materiál čelní optické plochy	PMMA
Třída ochrany	2	Druh připojení	Viz schéma na str. 13
Pohotovostní doba	< 300 ms	Teplota okolí: provoz	-20 ... +60 °C
Spínací výstup Q	PNP/NPN (viz schéma na str. 13)	Teplota okolí: skladování	-20 ... +80 °C
Výstupní funkce	N.O./N.C.	Hmotnost (konektorová verze)	10 g
Spínací frekvence f (ti/tp 1:1)	≤ 1500 Hz	Hmotnost (kabelová verze)	40 g
Doba odezvy	333 μs	Hmotnost (s kabelem „pigtail“)	20 g
Řídicí vstup IN	+U _B = funkce Teach-in -U _B = tlačítko blokováno Volný vstup = normální provoz	Odolnost vůči vibracím a nárazům	EN 60947-5-2

¹⁾ Referenční materiál: bílý, odrazivost 90 % ²⁾ Do snímací vzdálenosti 150 mm ³⁾ Max. 10 % zvlnění, v rozsahu U_B, ~ 50 Hz / 100 Hz ⁴⁾ S připojeným konekt. IP 67 / IP 69K

Snímací dosah	Spínací výstup	Druh připojení	Objednací reference	Díl číslo
1 ... 250 mm	PNP	Kovový konektor, M8×1, 4-pin	FT 25-RL-PS-M4M	609-21013
1 ... 250 mm	NPN	Kovový konektor, M8×1, 4-pin	FT 25-RL-NS-M4M	609-21014
1 ... 250 mm	PNP	Kabel, 2 m, 4-wire	FT 25-RL-PS-K4	609-21010
1 ... 250 mm	NPN	Kabel, 2 m, 4-wire	FT 25-RL-NS-K4	609-21008
1 ... 250 mm	PNP	Kabel „Pigtail“, 150 mm s konekt. M12, 4-pin.	FT 25-RL-PS-KL4	609-21012
1 ... 250 mm	NPN	Kabel „Pigtail“, 150 mm s konekt. M12, 4-pin.	FT 25-RL-NS-KL4	609-21009



Referenční materiál	Snímací dosah
Bílá (90 %)	1 ... 250 mm
Šedá (18 %)	6 ... 100 mm
Černá (6 %)	20 ... 60 mm

Příslušenství

Montážní konzoly	Viz str. 32
Připojovací kabely	Viz str. 34

FT 25-R

Difuzní fotoelektrický snímač



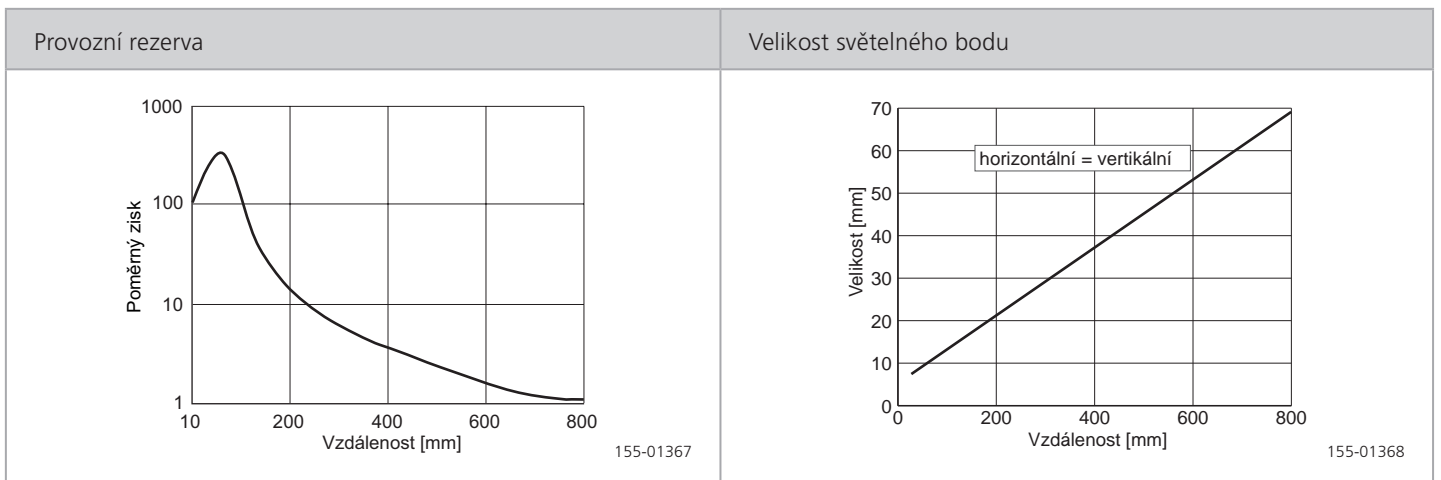
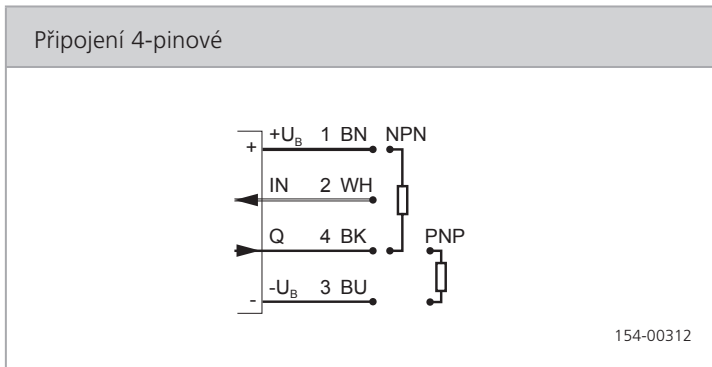
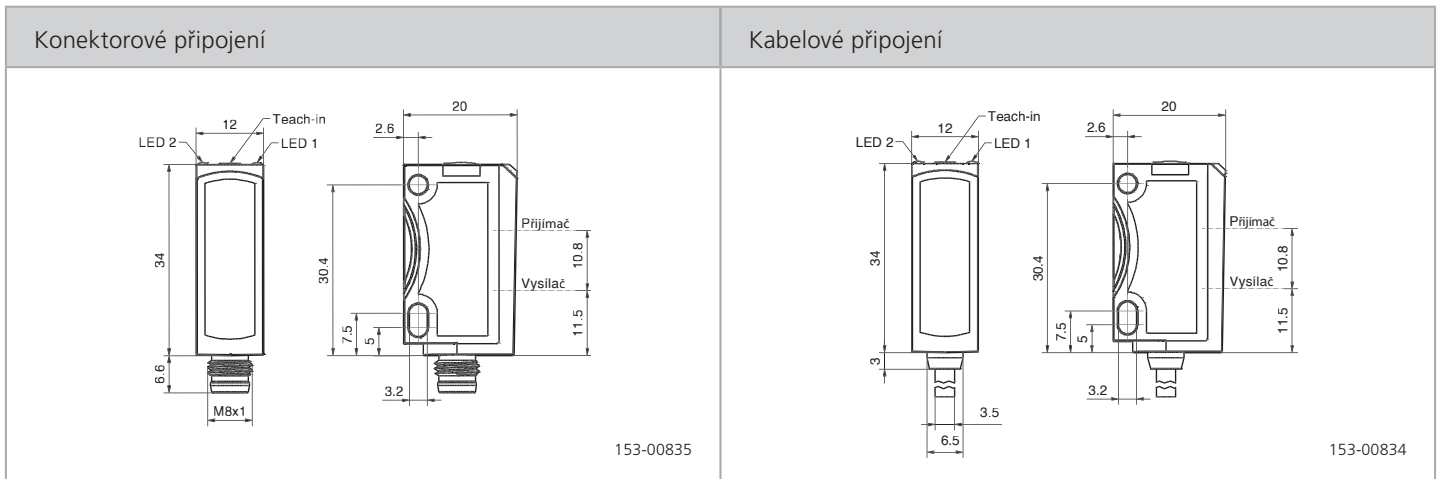
VÝZNAMNÉ VLASTNOSTI

- Rozlišení i nejmenších rozdílů úrovně šedé
- Nastavení snímače tlačítkem Teach-in a řídicím vstupem
- Snadné seřízení díky zřetelně viditelnému světelnému bodu
- Robustní plastové pouzdro vyztužené skelnými vlákny
- Trvanlivé typové značení vytvořené laserem

Optické parametry		Funkce	
Snímací dosah	0 ... 800 mm ¹⁾	LED indikace, zelená	Indikace napájecího napětí
Rozsah nastavení	20 ... 800 mm ¹⁾	LED indikace, žlutá	Indikace spínacího výstupu
Druh světla	LED, červené, 632 nm	Nastavení citlivosti	Tlačítkem Teach-in a řídicím vstupem
Velikost světelného bodu	Viz schéma na str. 15	Režimy funkce Teach-in	Režim 1: během probíhajícího procesu Režim 2: při stojícím procesu
		Možnosti nastavení	N.O./N.C. tlačítkem Teach-in a řídicím vstupem
		Výchozí nastavení	Blokování tlačítka řídicím vstupem Max. snímací dosah a N.O.
Elektrické parametry		Mechanické parametry	
Napájecí napětí +U _B	10 ... 30 V DC ³⁾	Rozměry	34 × 20 × 12 mm ³⁾
Proud naprázdno I ₀	≤ 30 mA	Stupeň krytí	IP 69K & IP 674
Výstupní proud I _e	≤ 100 mA	Materiál krytu	ABS
Ochranné obvody	Ochrana proti přepólování U _B ochrana proti zkratu (Q)	Materiál čelní optické plochy	PMMA
Třída ochrany	2	Druh připojení	Viz schéma na str. 15
Pohotovostní doba	< 300 ms	Teplota okolí: provoz	-20 ... +60 °C
Spínací výstup Q	PNP/NPN (viz schéma na str. 15)	Teplota okolí: skladování	-20 ... +80 °C
Výstupní funkce	N.O./N.C.	Hmotnost (konektorová verze)	10 g
Spínací frekvence f (ti/tp 1:1)	≤ 1000 Hz	Hmotnost (kabelová verze)	40 g
Doba odezvy	500 μs	Hmotnost (s kabelem „pigtail“)	20 g
Řídicí vstup IN	+U _B = funkce Teach-in -U _B = tlačítko blokováno Volný vstup = normální provoz	Odolnost vůči vibracím a nárazům	EN 60947-5-2

¹⁾ Referenční materiál: bílý, odrazivost 90 % ²⁾ Max. 10 % zvlhčení, v rozsahu U_B, ~ 50 Hz / 100 Hz ³⁾ S připojeným konekt. IP 67 / IP 69K

Snímací dosah	Spínací výstup	Druh připojení	Objednací reference	Díl číslo
800 mm	PNP	Konektor, M8×1, 4-pin	FT 25-R-PS-M4	607-21000
800 mm	NPN	Konektor, M8×1, 4-pin	FT 25-R-NS-M4	607-21002
800 mm	PNP	Kovový konektor, M8×1, 4-pin	FT 25-R-PS-M4M	607-21006
800 mm	NPN	Kovový konektor, M8×1, 4-pin	FT 25-R-NS-M4M	607-21007
800 mm	PNP	Kabel, 2 m, 4-wire	FT 25-R-PS-K4	607-21001
800 mm	NPN	Kabel, 2 m, 4-wire	FT 25-R-NS-K4	607-21003
800 mm	PNP	Kabel „Pigtail“, 150 mm s konekt. M12, 4-pin.	FT 25-R-PS-KL4	607-21004
800 mm	NPN	Kabel „Pigtail“, 150 mm s konekt. M12, 4-pin.	FT 25-R-NS-KL4	607-21005



Referenční materiál	Snímací dosah
Bílá (90 %)	0 ... 800 mm
Šedá (18 %)	1 ... 450 mm
Černá (6 %)	3 ... 250 mm

Příslušenství	
Montážní konzoly	Viz str. 32
Připojovací kabely	Viz str. 34

FR 25-RGO

Reflexní optická závora pro detekci průhledných objektů



VÝZNAMNÉ VLASTNOSTI

- Spolehlivé rozpoznávání průhledných objektů libovolného tvaru
- Autokolimační princip: spolehlivá a přesná detekce již od vzdálenosti objektu 0 mm
- Funkce DELTA (Dynamic Evaluation of Light for Threshold Adaptation): dynamická adaptace čidla na měnící se podmínky okolního prostředí – neovlivněno prachem nebo zašpiněním
- Přesný a dobře viditelný světelný bod s ostrým obrysem pro snadné seřízení snímače

Optické parametry		Funkce	
Pracovní rozsah	0 ... 2 m ¹⁾	LED indikace, zelená	Indikace napájecího napětí
Druh světla	LED, červené, 632 nm	LED indikace, žlutá	Indikace spínacího výstupu
Polarizační filtr	Ano	Nastavení citlivosti	Tlač. Teach-in a řídicím vstupem
		Režimy funkce Teach-in	Režim 1: během probíhajícího procesu Režim 2: při stojícím procesu
		Možnosti nastavení	N.O./N.C. tlačítkem Teach-in a řídicím vstupem Blokování tlačítka řídicím vstupem
		Výchozí nastavení	Max. rozsah a N.O.
Elektrické parametry		Mechanické parametry	
Napájecí napětí +U _B	10 ... 30 V DC ³⁾	Rozměry	34 × 20 × 12 mm ³⁾
Proud naprázdno I ₀	≤ 30 mA	Stupeň krytí	IP 69K & IP 67 ³⁾
Výstupní proud I _e	≤ 100 mA	Materiál pouzdra	ABS
Ochranné obvody	Ochrana proti přepólování U _B ochrana proti zkratu (Q)	Materiál čelní optické plochy	PMMA
Třída ochrany	2	Druh připojení	Viz schéma na str. 17
Pohotovostní doba	< 300 ms	Teplota okolí: provoz	-20 ... +60 °C
Spínací výstup Q	PNP/NPN (viz schéma na str. 17)	Teplota okolí: skladování	-20 ... +80 °C
Výstupní funkce	N.O./N.C.	Hmotnost (konektorová verze)	10 g
Spínací frekvence f (ti/tp 1:1)	≤ 1000 Hz	Hmotnost (kabelová verze)	40 g
Doba odezvy	500 μs	Odolnost vůči vibracím a nárazům	EN 60947-5-2
Řídicí vstup IN	+U _B = funkce Teach-in -U _B = tlačítko blokováno Volný vstup = normální provoz		

¹⁾ Referenční materiál: odrazka R5/L ²⁾ Max. 10 % zvlnění, v rozsahu U_B, ~ 50 Hz / 100 Hz ³⁾ S připojeným konektorem IP 67 / IP 69K

Snímací dosah	Spínací výstup	Druh připojení	Objednací reference	Díl číslo
0 ... 2 m	PNP	Konektor, M8×1, 4-pin	FR 25-RGO-PS-M4	606-11020
0 ... 2 m	NPN	Konektor, M8×1, 4-pin	FR 25-RGO-NS-M4	606-11021
0 ... 2 m	PNP	Kovový konektor, M8×1, 4-pin	FR 25-RGO-PS-M4M	606-11016
0 ... 2 m	NPN	Kovový konektor, M8×1, 4-pin	FR 25-RGO-NS-M4M	606-11017
0 ... 2 m	PNP	Kabel, 2 m, 4-wire	FR 25-RGO-PS-K4	606-11018
0 ... 2 m	NPN	Kabel, 2 m, 4-wire	FR 25-RGO-NS-K4	606-11019

Konektorové připojení	Kabelové připojení
<p style="text-align: right;">153-00964</p>	<p style="text-align: right;">153-00963</p>

Připojení 4-pinové
<p style="text-align: right;">154-00508</p>

Velikost světelného bodu
<p style="text-align: right;">155-01531</p>

Odrážka / reflexní fólie	Doporučený snímací dosah u transparentních kruhových objektů	Doporučený snímací dosah u transparentních plochých objektů
R5/L (904-51543)	0 ... 500 mm	0 ... 800 mm
RF-230 KL (904-51593)	0 ... 300 mm	0 ... 800 mm

Příslušenství	
Montážní konzoly	Viz str. 32
Připojovací kabely	Viz str. 34
Odrážky	Viz str. 35

FR 25-RGO2

Reflexní optická závora s autokolimačním principem



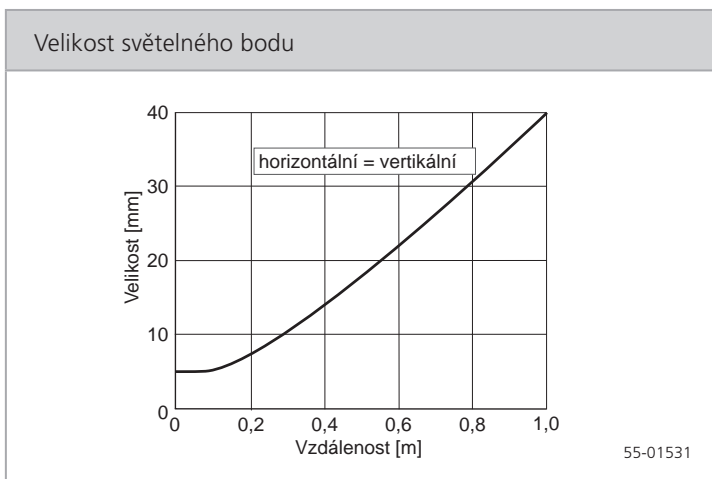
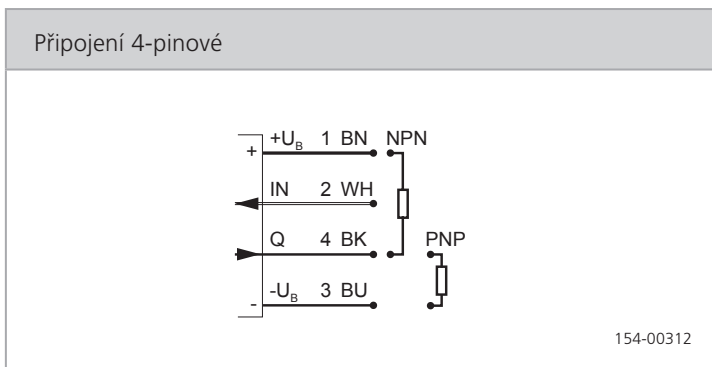
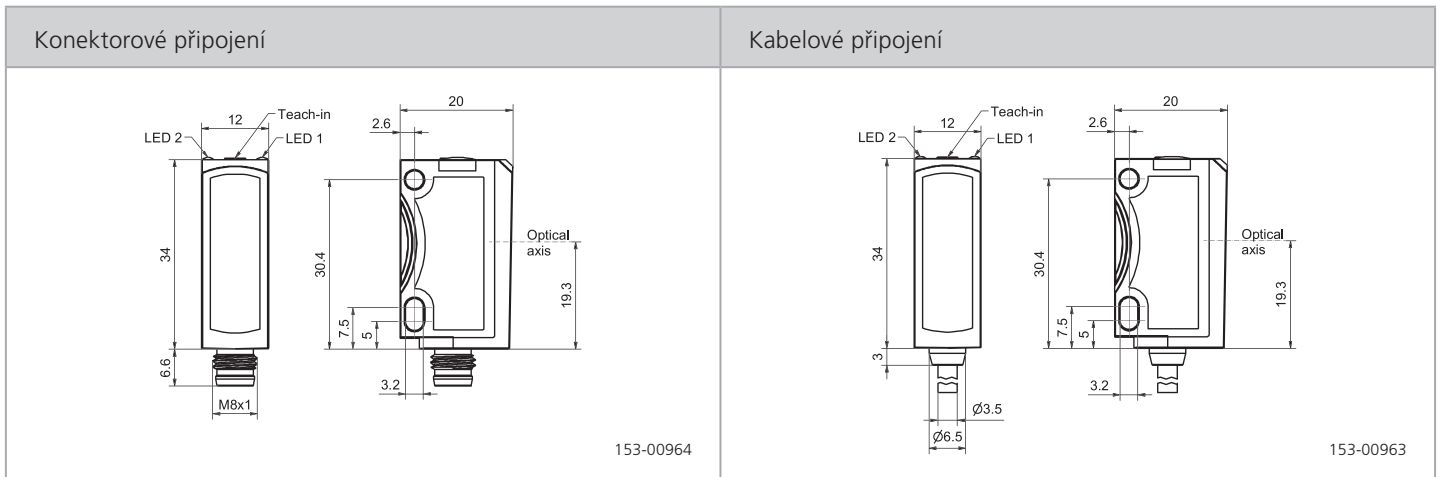
VÝZNAMNÉ VLASTNOSTI

- Autokolimační princip: spolehlivá a přesná detekce již od vzdálenosti objektu 0 mm
- Přesná detekce i skrze úzké mezery a vyvrtané otvory
- Kompaktní miniaturní pouzdro pro instalaci v nejmenších prostorách
- Snadná obsluha prostřednictvím tlačítka Teach-in nebo řídicího vstupu
- Robustní plastové pouzdro vyztužené skelnými vlákny

Optické parametry		Funkce	
Pracovní rozsah	0 ... 2 m ¹⁾	LED indikace, zelená	Indikace napájecího napětí
Druh světla	LED, červené, 632 nm	LED indikace, žlutá	Indikace spínacího výstupu
Polarizační filtr	Ano	Nastavení citlivosti	Tlačítkem Teach-in a řídicím vstupem
		Režimy funkce Teach-in	Režim 1: během probíhajícího procesu Režim 2: při stojícím procesu
		Možnosti nastavení	N.O./N.C. tlačítkem Teach-in a řídicím vstupem Blokování tlačítka řídicím vstupem
		Výchozí nastavení	Max. rozsah a N.O.
Elektrické parametry		Mechanické parametry	
Napájecí napětí +U _B	10 ... 30 V DC ³⁾	Rozměry	34 × 20 × 12 mm ³⁾
Proud naprázdno I ₀	≤ 30 mA	Stupeň krytí	IP 69K & IP 67 ³⁾
Výstupní proud I _e	≤ 100 mA	Materiál pouzdra	ABS
Ochranné obvody	Ochrana proti přepólování U _B ochrana proti zkratu (Q)	Materiál čelní optické plochy	PMMA
Třída ochrany	2	Druh připojení	Viz schéma na str. 19
Pohotovostní doba	< 300 ms	Teplota okolí: provoz	-20 ... +60 °C
Spínací výstup Q	PNP/NPN (viz schéma na str. 19)	Teplota okolí: skladování	-20 ... +80 °C
Výstupní funkce	N.O./N.C.	Hmotnost	10 g
Spínací frekvence f (ti/tp 1:1)	≤ 1000 Hz	Odolnost proti vibracím a nárazům	EN 60947-5-2
Doba odezvy	500 μs		
Řídicí vstup IN	+U _B = funkce Teach-in -U _B = tlačítko blokováno Volný vstup = normální provoz		

¹⁾ Referenční materiál: odrazka R5/L ²⁾ Max. 10 % zvlnění, v rozsahu U_B, ~ 50 Hz / 100 Hz ³⁾ s připojeným konektorem IP 67 / IP 69K

Snímací dosah	Spínací výstup	Druh připojení	Objednací reference	Díl číslo
0 ... 2 m	PNP	Konektor, M8×1, 4-pin	FR 25-RGO2-PS-M4	606-11022
0 ... 2 m	NPN	Konektor, M8×1, 4-pin	FR 25-RGO2-NS-M4	606-11023



Příslušenství

Montážní konzoly	Viz str. 32
Připojovací kabely	Viz str. 34
Odrazky	Viz str. 35

FR 25-RL

Laserová reflexní optická závora



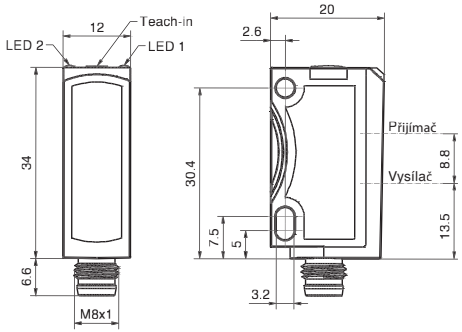
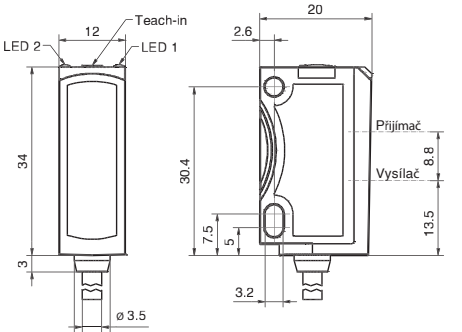
VÝZNAMNÉ VLASTNOSTI

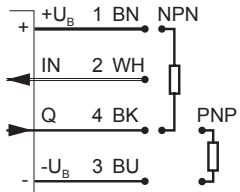
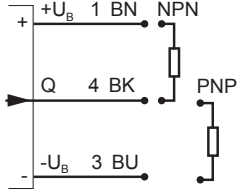
- Zvláště vhodné pro aplikace s malým provozním rozsahem
- Použitelné se širokým spektrem různých odrážeců
- Velmi malý, dobře patrný laserový světelný bod
- Nastavení snímače tlačítkem Teach-in a řídicím vstupem
- Robustní plastové pouzdro vyztužené skelnými vlákny

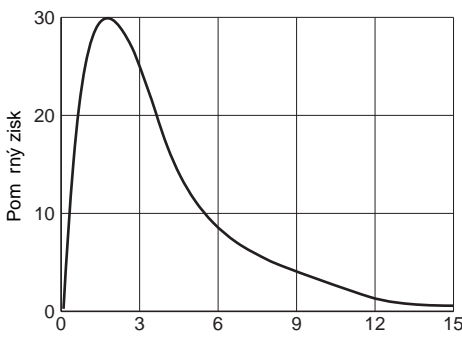
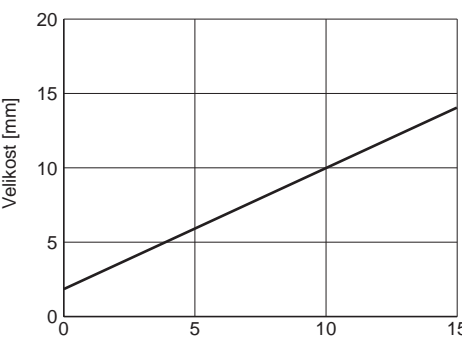
Optické parametry		Funkce	
Maximální rozsah	1 ... 15 m ¹⁾	LED indikace, zelená	Indikace napájecího napětí
Provozní rozsah	1 ... 13 m ¹⁾	LED indikace, žlutá	Indikace spínacího výstupu
Druh světla	Laser, červené, 650 nm	Nastavení citlivosti	Tlačítkem Teach-in a řídicím vstupem
Velikost světelného bodu	Viz schéma na str. 21	Režimy funkce Teach-in	Režim 1: během probíhajícího procesu Režim 2: při stojícím procesu
Třída laseru (DIN EN 60825-1:2008-5)	1	Možnosti nastavení	N.O./N.C. tlačítkem Teach-in a řídicím vstupem
Polarizační filtr	Ano	Výchozí nastavení	Blokování tlačítka řídicím vstupem Max. rozsah a N.O.
Elektrické parametry		Mechanické parametry	
Napájecí napětí +U _B	10 ... 30 V DC ³⁾	Rozměry	34 × 20 × 12 mm ³⁾
Proud naprázdno I ₀	≤ 30 mA	Stupeň krytí	IP 69K & IP 67 ⁴⁾
Výstupní proud I _e	≤ 100 mA	Materiál pouzdra	ABS
Ochranné obvody	Ochrana proti přepólování U _B ochrana proti zkratu (Q)	Materiál čelní optické plochy	PMMA
Třída ochrany	2	Druh připojení	Viz schéma na str. 21
Pohotovostní doba	< 300 ms	Teplota okolí: provoz	-20 ... +60 °C
Spínací výstup Q	PNP/NPN (viz schéma na str. 21)	Teplota okolí: skladování	-20 ... +80 °C
Výstupní funkce	N.O./N.C.	Hmotnost (konektorová verze)	10 g
Spínací frekvence f (ti/tp 1:1)	≤ 2000 Hz	Hmotnost (kabelová verze)	40 g
Doba odezvy	250 μs	Hmotnost (s kabelem „pigtail“)	20 g
Řídicí vstup IN ³⁾	+U _B = funkce Teach-in -U _B = tlačítko blokováno Volný vstup = normální provoz	Odolnost vůči vibracím a nárazům	EN 60947-5-2

¹⁾ Referenční materiál: odrazka R5/L ²⁾ Max. 10 % zvlnění, v rozsahu U_B, ~ 50 Hz / 100 Hz ³⁾ Pouze 4-pinové provedení ⁴⁾ S připojeným konektorem IP 67 / IP 69K

Snímací dosah	Spínací výstup	Druh připojení	Objednací reference	Díl číslo
1 ... 13 m	PNP	Kovový konektor, M8×1, 3-pin	FR 25-RL-PS-M3M	609-31000
1 ... 13 m	PNP	Kovový konektor, M8×1, 4-pin	FR 25-RL-PS-M4M	609-31001
1 ... 13 m	NPN	Kovový konektor, M8×1, 4-pin	FR 25-RL-NS-M4M	609-31002
1 ... 13 m	PNP	Kabel, 2 m, 4-wire	FR 25-RL-PS-K4	609-21004
1 ... 13 m	NPN	Kabel, 2 m, 4-wire	FR 25-RL-NS-K4	609-21001
1 ... 13 m	PNP	Kabel „Pigtail“, 150 mm s konekt. M12, 4-pin.	FR 25-RL-PS-KL4	609-21006
1 ... 13 m	NPN	Kabel „Pigtail“, 150 mm s konekt. M12, 4-pin.	FR 25-RL-NS-KL4	609-21003

Konektorové připojení	Kabelové připojení
 <p style="text-align: right;">153-00937</p>	 <p style="text-align: right;">153-00936</p>

Připojení 4-pinové	Připojení 3-pinové
 <p style="text-align: right;">154-00312</p>	 <p style="text-align: right;">154-00311</p>

Provozní rezerva	Velikost světelného bodu
 <p>Referenční materiál: R5/L reflektor</p> <p style="text-align: right;">155-01390</p>	 <p style="text-align: right;">155-01391</p>

Odrážka (zejména pro krátké rozsahy)	Provozní rozsah
RD-25 KL	0,15 ... 1 m

Příslušenství	
Montážní konzoly	Viz str. 32
Připojovací kabely	Viz str. 34
Odrážky	Viz str. 35

FR 25-R

Reflexní optická závora



VÝZNAMNÉ VLASTNOSTI

- Reflexní fotoelektrický snímač s funkcí Auto-detect (reálná spínací funkce PNP/NPN)
- Zvláště vhodné pro aplikace s malým provozním rozsahem
- Snadné seřízení díky zřetelně viditelnému světelnému bodu
- Robustní plastové pouzdro vyztužené skelnými vlákny
- Trvanlivé typové značení vytvořené laserem
- Velké množství variant

Optické parametry		Funkce	
Maximální rozsah	0,1 ... 7 m ¹⁾	LED indikace, zelená	Indikace napájecího napětí
Provozní rozsah	0,1 ... 6 m ¹⁾	LED indikace, žlutá	Indikace spínacího výstupu
Druh světla	LED, červené, 632 nm	Nastavení citlivosti	Tlačítkem Teach-in a řídicím vstupem
Velikost světelného bodu	Viz schéma na str. 23	Režimy funkce Teach-in	Režim 1: během probíhajícího procesu Režim 2: při stojícím procesu
Polarizační filtr	Ano	Možnosti nastavení	N.O./N.C. tlačítkem Teach-in a řídicím vstupem Blokování tlačítka řídicím vstupem Funkce Auto-detect (NPN / PNP) tlačítkem Teach-in a řídicím vstupem (jen u variant s funkcí Auto-detect)
		Výchozí nastavení	Max. rozsah a N.O.
Elektrické parametry		Mechanické parametry	
Napájecí napětí +U _B	10 ... 30 V DC ³⁾	Rozměry	34 × 20 × 12 mm ³⁾
Proud naprázdno I ₀	≤ 30 mA	Stupeň krytí	IP 69K & IP 67 ⁴⁾
Výstupní proud I _e	≤ 100 mA	Materiál pouzdra	ABS
Ochranné obvody	Ochrana proti přepólování U _B ochrana proti zkratu (Q)	Materiál čelní optické plochy	PMMA
Třída ochrany	2	Druh připojení	Viz schéma na str. 23
Pohotovostní doba	< 300 ms	Teplota okolí: provoz	-20 ... +60 °C
Spínací výstup Q	PNP/NPN (viz schéma na str. 23)	Teplota okolí: skladování	-20 ... +80 °C
Výstupní funkce	N.O./N.C.	Hmotnost (konektorová verze)	10 g
Spínací frekvence f (ti/tp 1:1)	≤ 1000 Hz	Hmotnost (kabelová verze)	40 g
Doba odezvy	500 μs	Hmotnost (s kabelem „pigtail“)	20 g
Řídicí vstup IN ³⁾	+U _B = funkce Teach-in -U _B = tlačítko blokováno Volný vstup = normální provoz	Odolnost vůči vibracím a nárazům	EN 60947-5-2

¹⁾ Referenční materiál: odrazka R10 ²⁾ Max. 10 % zvlhnutí, v rozsahu U_B ~ 50 Hz / 100 Hz ³⁾ Pouze 4-pinové provedení ⁴⁾ S připojeným konektorem IP 67 / IP 69K

Snímací dosah	Spínací výstup	Druh připojení	Objednací reference	Díl číslo
0.1 ... 6 m	PNP	Konektor, M8×1, 4-pin	FR 25-R-PS-M4	606-11000
0.1 ... 6 m	NPN	Konektor, M8×1, 4-pin	FR 25-R-NS-M4	606-11002
0.1 ... 6 m	PNP	Kovový konektor, M8×1, 3-pin	FR 25-R-PS-M3M	606-11006
0.1 ... 6 m	NPN	Kovový konektor, M8×1, 3-pin	FR 25-R-NS-M3M	606-11007
0.1 ... 6 m	PNP	Kovový konektor, M8×1, 4-pin	FR 25-R-PS-M4M	606-11008
0.1 ... 6 m	NPN	Kovový konektor, M8×1, 4-pin	FR 25-R-NS-M4M	606-11009
0.1 ... 6 m	PNP	Kabel, 2 m, 4-wire	FR 25-R-PS-K4	606-11001
0.1 ... 6 m	NPN	Kabel, 2 m, 4-wire	FR 25-R-NS-K4	606-11003

Snímací dosah	Spínací výstup	Druh připojení	Objednávací reference	Díl číslo
0,1 ... 6 m	PNP	Kabel „pigtail“, 150 mm s konekt. M12, 4-pin.	FR 25-R-PS-KL4	606-11004
0,1 ... 6 m	NPN	Kabel „pigtail“, 150 mm s konekt. M12, 4-pin.	FR 25-R-NS-KL4	606-11005
0,1 ... 6 m	Auto-detect	Kovový konektor, M8x1, 4-pinový	FR 25-R-PNS-M4M	606-11011

Konektorové připojení	Kabelové připojení

Připojení 4-pinové	Připojení 3-pinové	Připojení, Auto-detect

Provozní rezerva	Velikost světelného bodu

Odrážka	Provozní rozsah	Příslušenství
R10	0,1 ... 6 m	Montážní konzoly
RD8	0,1 ... 4 m	Připojovací kabely
R5	0,1 ... 4 m	Odrážky
		Viz str. 32
		Viz str. 34
		Viz str. 35

FR 25-RF

Reflexní optická závora, pevné nastavení



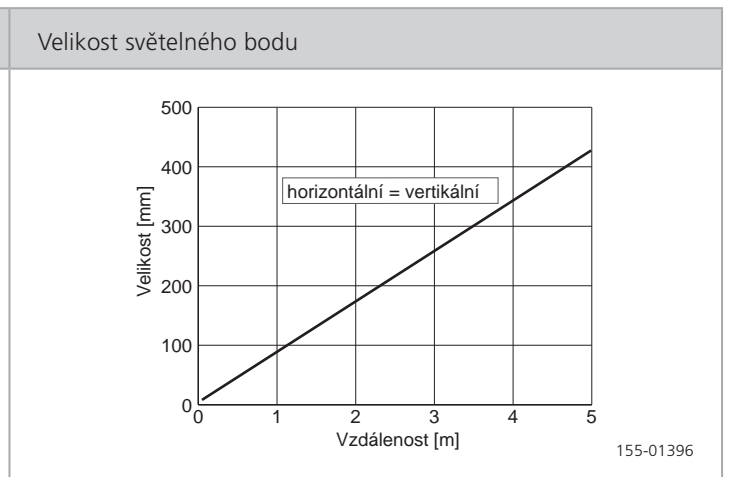
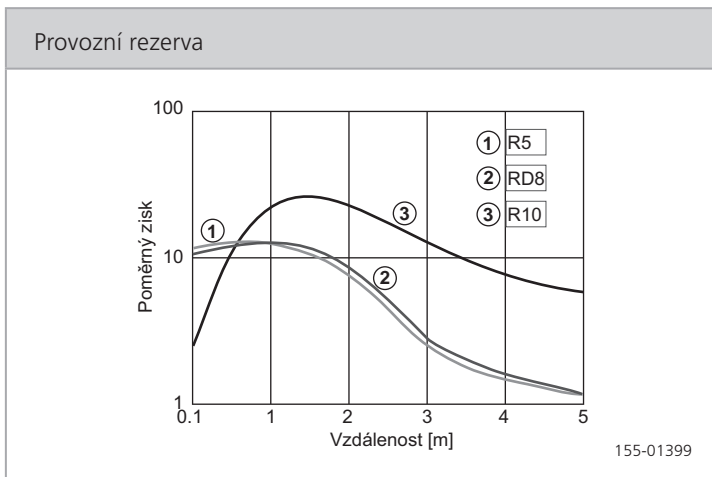
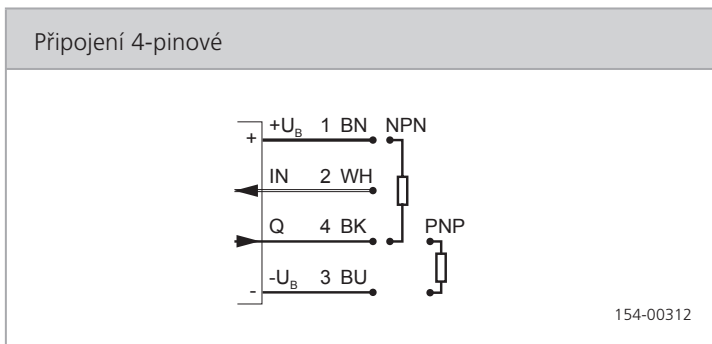
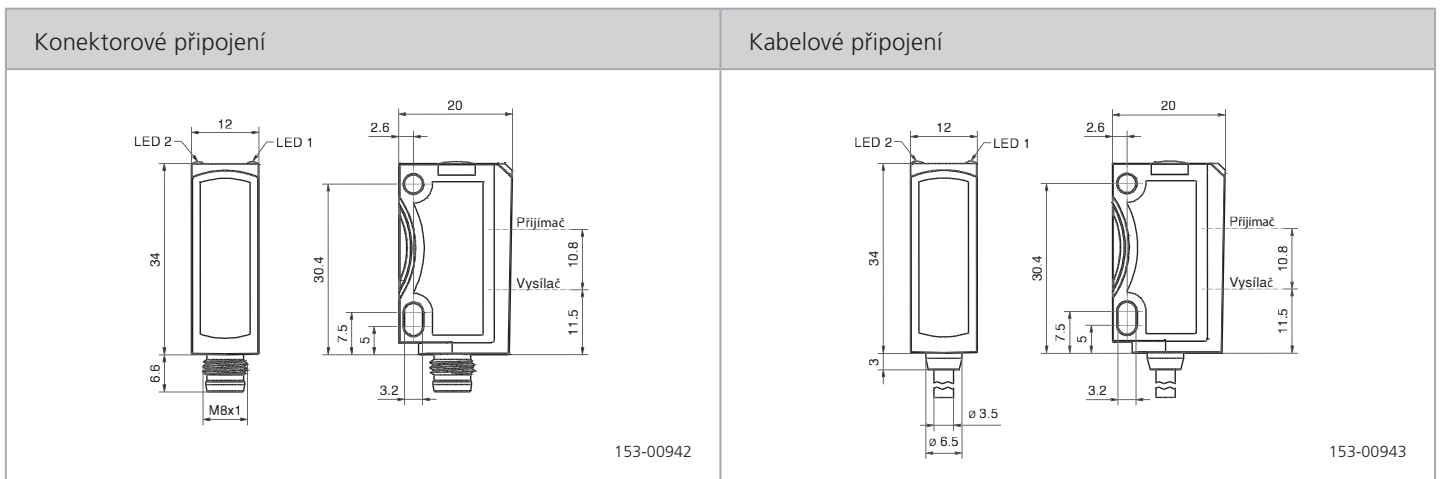
VÝZNAMNÉ VLASTNOSTI

- Ekonomické řešení pro četné aplikace
- Provedení znemožňující neautorizovaný zásah do nastavení snímače
- Použitelné se širokým spektrem různých odrážeců
- Snadné seřízení díky zřetelně viditelnému světelnému bodu
- Robustní plastové pouzdro vyztužené skelnými vlákny

Optické parametry		Funkce	
Maximální rozsah	0.1 ... 5 m ¹⁾	LED indikace, zelená	Indikace napájecího napětí
Provozní rozsah	0.1 ... 3 m ¹⁾	LED indikace, žlutá	Indikace spínacího výstupu
Druh světla	LED, červené, 632 nm	Možnosti nastavení	N.O./N.C. řídicím vstupem
Velikost světelného bodu	Viz schéma na str. 25		
Polarizační filtr	Ano		
Elektrické parametry		Mechanické parametry	
Napájecí napětí +U _B	10 ... 30 V DC ²⁾	Rozměry	34 × 20 × 12 mm ³⁾
Proud naprázdno I ₀	≤ 30 mA	Stupeň krytí	IP 69K & IP 67 ³⁾
Výstupní proud I _e	≤ 100 mA	Materiál pouzdra	ABS
Ochranné obvody	Ochrana proti přepólování U _B ochrana proti zkratu (Q)	Materiál čelní optické plochy	PMMA
Třída ochrany	2	Druh připojení	Viz schéma na str. 25
Pohotovostní doba	< 300 ms	Teplota okolí: provoz	-20 ... +60 °C
Spínací výstup Q	PNP/NPN (viz schéma na str. 25)	Teplota okolí: skladování	-20 ... +80 °C
Výstupní funkce	N.O./N.C.	Hmotnost (konektorová verze)	10 g
Spínací frekvence f (ti/tp 1:1)	≤ 1000 Hz	Hmotnost (kabelová verze)	40 g
Doba odezvy	500 μs	Hmotnost (s kabelem „pigtail“)	20 g
Řídicí vstup IN	+U _B = N.C. -U _B / volný vstup = N.O.	Odolnost vůči vibracím a nárazům	EN 60947-5-2

¹⁾ Referenční materiál: odrazka R10 ²⁾ Max. 10 % zvlnění, v rozsahu U_B, ~ 50 Hz / 100 Hz ³⁾ S připojeným konektorem IP 67 / IP 69K

Snímací dosah	Spínací výstup	Druh připojení	Objednávací reference	Díl číslo
0.1 ... 3 m	PNP	Konektor, M8×1, 4-pin	FR 25-RF-PS-M4	606-11012
0.1 ... 3 m	NPN	Konektor, M8×1, 4-pin	FR 25-RF-NS-M4	606-11013
0.1 ... 3 m	PNP	Kabel, 2 m, 4-wire	FR 25-RF-PS-K4	606-11014
0.1 ... 3 m	NPN	Kabel, 2 m, 4-wire	FR 25-RF-NS-K4	606-11015



Odrážka	Provozní rozsah
R10	0,1 ... 3 m
RD8	0,1 ... 3 m
R5	0,1 ... 3 m

Příslušenství

Montážní konzoly	Viz str. 32
Připojovací kabely	Viz str. 34
Odrážky	Viz str. 35

FS/FE 25-RL

Laserová jednocestná optická závora



VÝZNAMNÉ VLASTNOSTI

- Velký rozsah dosažený snímačem v malém a kompaktním pouzdru
- Kontrolní vstup pro funkční test dvojice snímačů
- Velmi malý, dobře patrný laserový světelný bod
- Nastavení snímače tlačítkem Teach-in a řídicím vstupem
- Robustní plastové pouzdro vyztužené skelnými vlákny

Optické parametry		Funkce	
Maximální rozsah	0 ... 20 m	LED indikace, zelená	Indikace napájecího napětí
Provozní rozsah	0 ... 18 m	LED indikace, žlutá	Indikace spínacího výstupu
Druh světla	Laser, červené, 650 nm	Nastavení citlivosti (přijímač)	Tlačítkem Teach-in a řídicím vstupem
Velikost světelného bodu	Viz schéma na str. 27	Režimy funkce Teach-in	Režim 1: během probíhajícího procesu Režim 2: při stojícím procesu
Třída laseru (DIN EN 60825-1:2008-5)	1	Možnosti nastavení (přijímač)	N.O./N.C. tlačítkem Teach-in a řídicím vstupem Blokování tlačítka řídicím vstupem
		Výchozí nastavení	Max. rozsah a N.O.
Elektrické parametry		Mechanické parametry	
Napájecí napětí +U _B	10 ... 30 V DC ¹⁾	Rozměry	34 × 20 × 12 mm ³⁾
Proud naprázdno I ₀	≤ 30 mA	Stupeň krytí	IP 69K & IP 67 ²⁾
Výstupní proud I _e	≤ 100 mA	Materiál pouzdra	ABS
Ochranné obvody	Ochrana proti přepólování U _B ochrana proti zkratu (Q)	Materiál čelní optické plochy	PMMA
Třída ochrany	2	Druh připojení	Viz schéma na str. 27
Pohotovostní doba	< 300 ms	Teplota okolí: provoz	-20 ... +60 °C
Spínací výstup Q	PNP/NPN (viz schéma na str. 27)	Teplota okolí: skladování	-20 ... +80 °C
Výstupní funkce	N.O./N.C.	Hmotnost (konektorová verze)	10 g
Spínací frekvence f (ti/tp 1:1)	≤ 2000 Hz	Hmotnost (kabelová verze)	40 g
Doba odezvy	250 μs	Hmotnost (s kabelem „pigtail“)	20 g
Řídicí vstup IN (přijímač)	+U _B = funkce Teach-in -U _B / tlačítko blokováno Volný vstup = normální provoz	Odolnost vůči vibracím a nárazům	EN 60947-5-2
Řídicí vstup, Testování (vysílač)	+U _B = Testování (vysílač vypnut) -U _B / volný vstup = normální provoz		

¹⁾ Max. zvlňení 10 %, v rozsahu U_B, ~ 50 Hz / 100 Hz ²⁾ S připojeným konektorem IP 67 / IP 69K

Snímací dosah	Spínací výstup	Druh připojení	Objednací reference	Díl číslo
0 ... 18 m	PNP	Kovový konektor, M8×1, 4-pin	FE 25-RL-PS-M4M	605-21014
0 ... 18 m	NPN	Kovový konektor, M8×1, 4-pin	FE 25-RL-NS-M4M	605-21015
0 ... 18 m	–	Kovový konektor, M8×1, 4-pin	FS 25-RL-M4M	605-11007
0 ... 18 m	PNP	Kabel, 2 m, 4-wire	FE 25-RL-PS-K4	605-21004
0 ... 18 m	NPN	Kabel, 2 m, 4-wire	FE 25-RL-NS-K4	605-21007
0 ... 18 m	–	Kabel, 2 m, 4-wire	FS 25-RL-K4	605-11002

Konektorové připojení (vysílač)		Kabelové připojení (vysílač)	
<p style="text-align: right;">153-00940</p>		<p style="text-align: right;">153-00939</p>	
Konektorové připojení (přijímač)		Kabelové připojení (přijímač)	
<p style="text-align: right;">153-00854</p>		<p style="text-align: right;">153-00853</p>	
Připojení, vysílač, 4-pinový		Připojení, přijímač, 4-pinový	
<p style="text-align: right;">154-00315</p>		<p style="text-align: right;">154-00312</p>	
Provozní rezerva		Velikost světelného bodu	
<p style="text-align: right;">155-01388</p>		<p style="text-align: right;">155-01389</p>	
Příslušenství			
Montážní konzoly	Viz str. 32	Připojovací kabely	Viz str. 34

FS/FE 25-R

Jednocestná optická závora



VÝZNAMNÉ VLASTNOSTI

- Kontrolní vstup pro funkční test dvojice snímačů
- Nastavení snímače tlačítkem Teach-in a řídicím vstupem
- Snadné seřízení díky zřetelně viditelnému světelnému bodu
- Robustní plastové pouzdro vyztužené skelnými vlákny
- Trvanlivé typové značení vytvořené laserem

Optické parametry		Funkce	
Maximální rozsah	0 ... 15 m	LED indikace, zelená	Indikace napájecího napětí
Provozní rozsah	0 ... 13 m	LED indikace, žlutá	Indikace spínacího výstupu
Druh světla	LED, červené, 632 nm	Nastavení citlivosti (přijímač)	Tlačítkem Teach-in a řídicím vstupem
Velikost světelného bodu	Viz schéma na str. 29	Režimy funkce Teach-in	Režim 1: během probíhajícího procesu Režim 2: při stojícím procesu
		Možnosti nastavení (přijímač)	N.O./N.C. tlačítkem Teach-in a řídicím vstupem
		Výchozí nastavení	Blokování tlačítka řídicím vstupem Max. rozsah a N.O.
Elektrické parametry		Mechanické parametry	
Napájecí napětí +U _B	10 ... 30 V DC ¹⁾	Rozměry	34 × 20 × 12 mm ³⁾
Proud naprázdno I ₀	≤ 30 mA	Stupeň krytí	IP 69K & IP 67 ²⁾
Výstupní proud I _e	≤ 100 mA	Materiál krytu	ABS
Ochranné obvody	Ochrana proti přepólování U _B ochrana proti zkratu (Q)	Materiál čelní optické plochy	PMMA
Třída ochrany	2	Druh připojení	Viz schéma na str. 29
Pohotovostní doba	< 300 ms	Teplota okolí: provoz	-20 ... +60 °C
Spínací výstup Q	PNP/NPN (viz schéma na str. 29)	Teplota okolí: skladování	-20 ... +80 °C
Výstupní funkce	N.O./N.C.	Hmotnost (konektor. provedení)	10 g
Spínací frekvence f (ti/tp 1:1)	≤ 1000 Hz	Hmotnost (kabelové provedení)	40 g
Doba odezvy	500 μs	Hmotnost (s kabelem „pigtail“)	20 g
Řídicí vstup IN (přijímač)	+U _B = funkce Teach-in -U _B / tlačítko blokováno Volný vstup = normální provoz	Odolnost vůči vibracím a nárazům	EN 60947-5-2
Řídicí vstup, Testování (vysílač)	+U _B = Testování (vysílač vypnut) -U _B / volný vstup = normální provoz		

¹⁾ Max. zvlnění 10 %, v rozsahu U_B, ~ 50 Hz / 100 Hz ²⁾ S připojeným konektorem IP 67 / IP 69K

Snímací dosah	Spínací výstup	Druh připojení	Objednací reference	Díl číslo
0 ... 13 m	PNP	Kovový konektor, M8×1, 4-pin	FE 25-R-PS-M4M	605-21012
0 ... 13 m	NPN	Kovový konektor, M8×1, 4-pin	FE 25-R-NS-M4M	605-21013
0 ... 13 m	–	Kovový konektor, M8×1, 4-pin	FS 25-R-M4M	605-11006
0 ... 13 m	PNP	Kabel, 2 m, 4-wire	FE 25-R-PS-K4	605-21001
0 ... 13 m	NPN	Kabel, 2 m, 4-wire	FE 25-R-NS-K4	605-21003
0 ... 13 m	–	Kabel, 2 m, 4-wire	FS 25-R-K4	605-11001

Konektorové připojení (vysílač)		Kabelové připojení (vysílač)	
Konektorové připojení (přijímač)		Kabelové připojení (přijímač)	
Připojení, vysílač, 4-pinový		Připojení, přijímač, 4-pinový	
Provozní rezerva		Velikost světelného bodu	
Příslušenství			
Montážní konzoly	Viz str. 32	Připojovací kabely	Viz str. 34

FS/FE 25-RF

Jednocestná optická závora, pevné nastavení



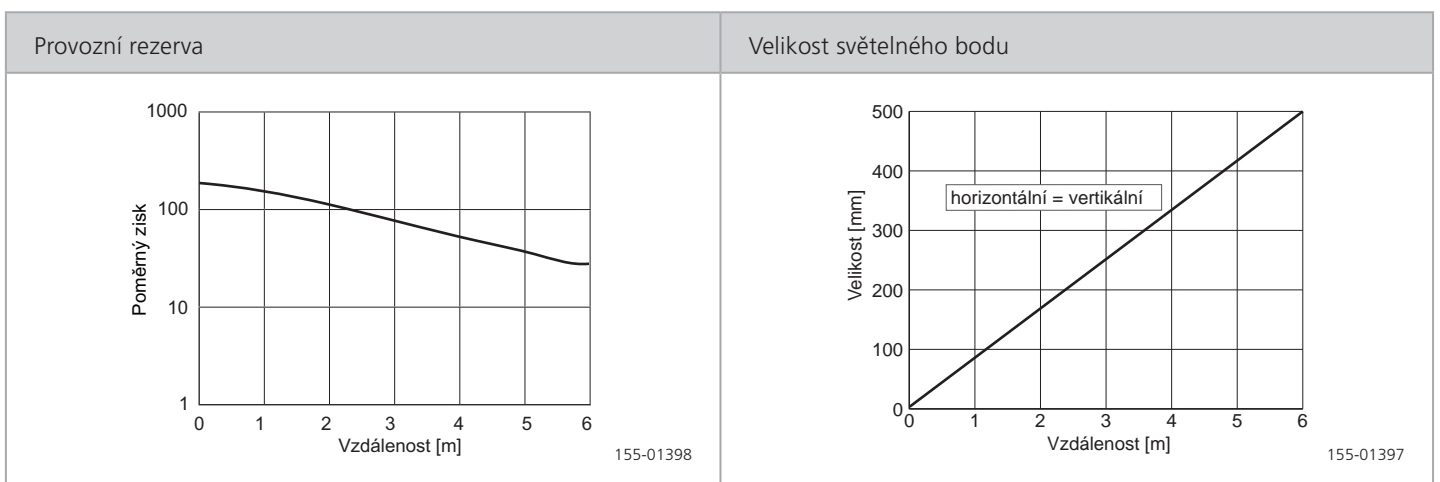
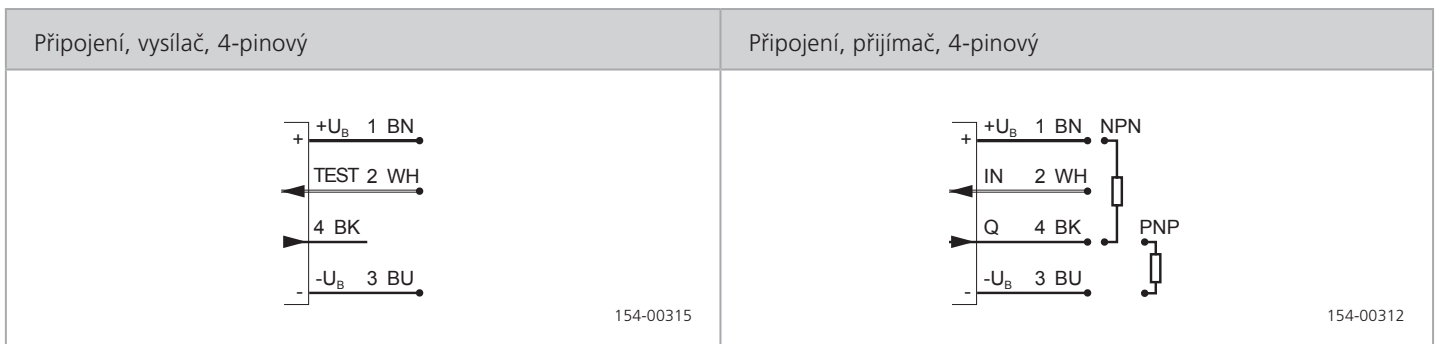
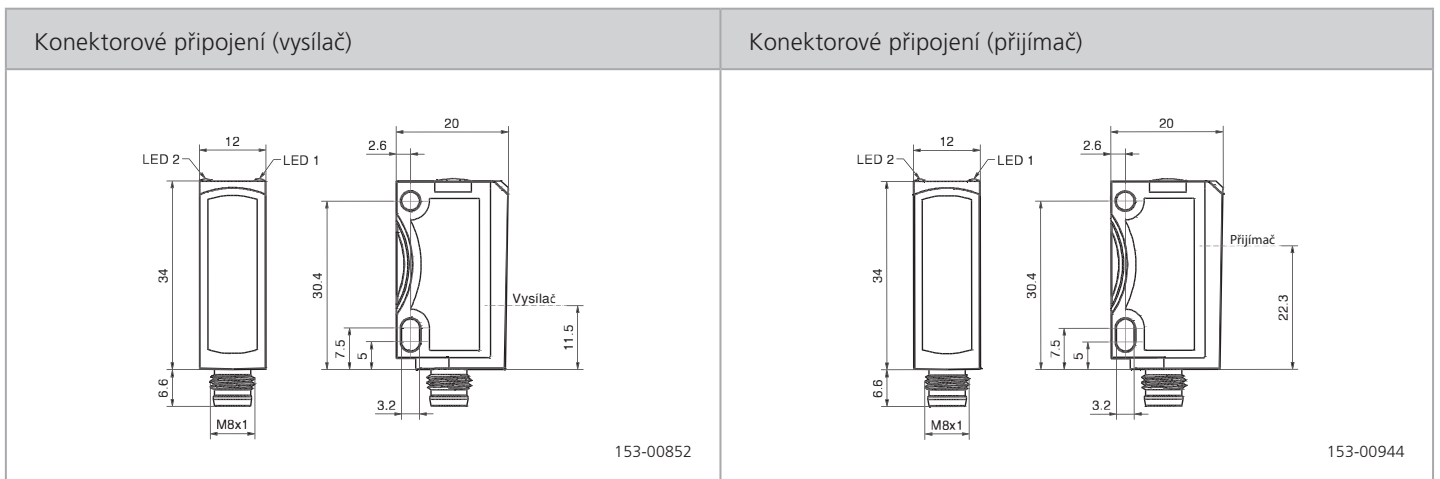
VÝZNAMNÉ VLASTNOSTI

- Ekonomické řešení pro četné aplikace
- Provedení znemožňující neautorizovaný zásah do nastavení snímače
- Snadné seřízení díky zřetelně viditelnému světelnému bodu
- Robustní plastové pouzdro vyztužené skelnými vlákny
- Trvanlivé typové značení vytvořené laserem

Optické parametry		Funkce	
Maximální rozsah	0 ... 6 m	LED indikace, zelená	Indikace napájecího napětí
Provozní rozsah	0 ... 4 m	LED indikace, žlutá	Indikace spínacího výstupu
Druh světla	LED, červené, 632 nm	Nastavení citlivosti (přijímač)	N.O./N.C. řídicím vstupem
Velikost světelného bodu	Viz schéma na str. 31		
Elektrické parametry		Mechanické parametry	
Napájecí napětí +U _B	10 ... 30 V DC ¹⁾	Rozměry	34 × 20 × 12 mm ³⁾
Proud naprázdno I ₀	≤ 30 mA	Stupeň krytí	IP 69K & IP 67 ²⁾
Výstupní proud I _e	≤ 100 mA	Materiál krytu	ABS
Ochranné obvody	Ochrana proti přepólování U _B ochrana proti zkratu (Q)	Materiál čelní optické plochy	PMMA
Třída ochrany	2	Druh připojení	Viz schéma na str. 31
Pohotovostní doba	< 300 ms	Teplota okolí: provoz	-20 ... +60 °C
Spínací výstup Q	PNP/NPN (viz schéma na str. 31)	Teplota okolí: skladování	-20 ... +80 °C
Výstupní funkce	N.O./N.C.	Hmotnost (konektor. provedení)	10 g
Spínací frekvence f (ti/tp 1:1)	≤ 1000 Hz	Hmotnost (kabelové provedení)	40 g
Doba odezvy	500 μs	Hmotnost (s kabelem „pigtail“)	20 g
Řídicí vstup IN (přijímač)	+U _B = funkce Teach-in -U _B / tlačítko blokováno	Odolnost vůči vibracím a nárazům	EN 60947-5-2
Řídicí vstup, Testování (vysílač)	+U _B = Testování (vysílač vypnut) -U _B / volný vstup = normální provoz		

¹⁾ Max 10 % zvlnění, v rozsahu U_B, ~ 50 Hz / 100 Hz ²⁾ S připojeným konektorem IP 67 / IP 69K


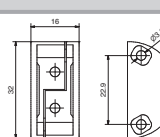
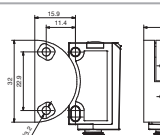

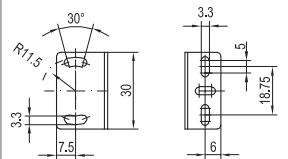

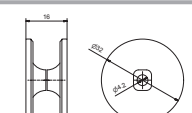
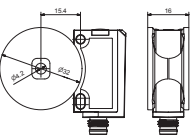
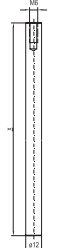
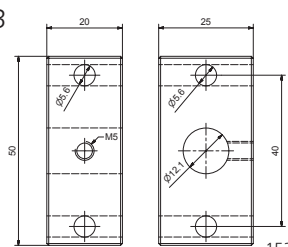

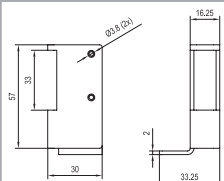
Snímací dosah	Spínací výstup	Druh připojení	Objednávací reference	Díl číslo
0 ... 4 m	PNP	Konektor, M8×1, 4-pin	FE 25-RF-PS-M4	605-21016
0 ... 4 m	NPN	Konektor, M8×1, 4-pin	FE 25-RF-NS-M4	605-21017
0 ... 4 m	-	Konektor, M8×1, 4-pin	FS 25-RF-M4	605-11008


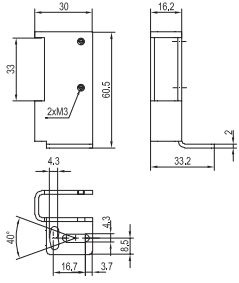

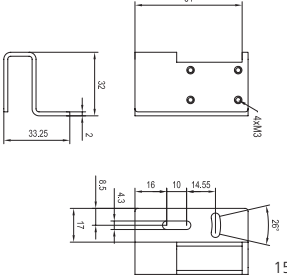

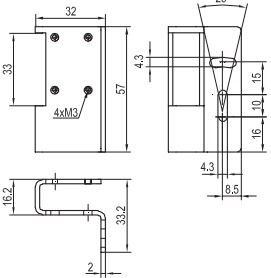

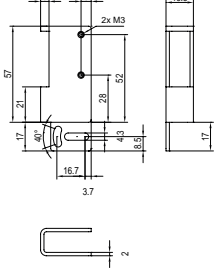

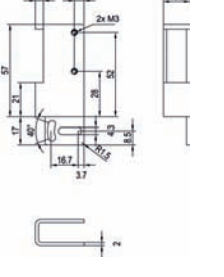

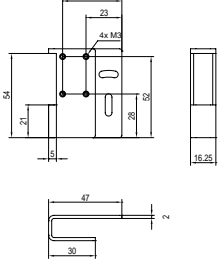

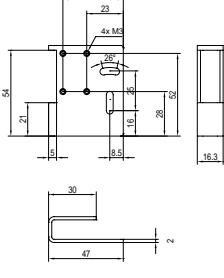


Příslušenství	
Montážní konzoly	Viz str. 32
Připojovací kabely	Viz str. 34

Příslušenství

Montážní konzoly

Konzoly								
	 <p>153-00945</p>	<p>Objednací číslo</p> <p>Popis</p>	<p>MBD F 25 / 661-01000</p> <p>Rybinová svorka, nastavitelná ± 15°, se šroubem</p> <p>Materiál: eloxovaný hliník</p>					
	 <p>153-00946</p>							
	 <p>153-00241</p>	<p>Objednací číslo</p> <p>Popis</p>	<p>MS F 20 / 558-41000</p> <p>Držák se šrouby</p> <p>Materiál: poniklovaná ocel</p>					
	<p>1</p>  <p>153-01001</p>	<p>Objednací číslo</p> <p>Popis</p>	<p>MBD F 25ST / 661-01001</p> <p>Držák pro rybinu na tyč M12, s upínacím šroubem</p> <p>Materiál: Hliník</p>					
	 <p>153-01002</p>							
	<p>2</p>  <table border="1" data-bbox="558 1232 782 1344"> <tr> <td>x = 200</td> <td>MST 45-20</td> </tr> <tr> <td>x = 300</td> <td>MST 45-30</td> </tr> <tr> <td>x = 400</td> <td>MST 45-40</td> </tr> </table> <p>153-00545</p>	x = 200	MST 45-20	x = 300	MST 45-30	x = 400	MST 45-40	<p>Objednací číslo</p> <p>Popis</p>
x = 200	MST 45-20							
x = 300	MST 45-30							
x = 400	MST 45-40							
<p>3</p>  <p>153-01000</p>	<p>Objednací číslo</p> <p>Popis</p>	<p>MB ST1 / 661-01002</p> <p>Držák pro tyče M12, s upínacím šroubem</p> <p>Materiál: Aluminium</p>						
	 <p>153-01017</p>	<p>Objednací číslo</p> <p>Popis</p>	<p>MSP F 20-11 / 558-41006</p> <p>Montážní konzola ochranná úhlová se šrouby, velice robustní</p> <p>Materiál: Nerezová ocel V2A</p>					

	 <p style="text-align: right;">153-00296</p>	<p>Objednáací číslo</p> <p>Popis</p>	<p>MSP F 20-1 / 558-41004</p> <p>Montážní konzola ochranná úhlová se šrouby, velice robustní</p> <p>Materiál: Nerezová ocel V2A</p>
	 <p style="text-align: right;">153-00908</p>	<p>Objednáací číslo</p> <p>Popis</p>	<p>MSP F 20-23 / 558-41011</p> <p>Montážní konzola ochranná úhlová se šrouby, velice robustní</p> <p>Materiál: Nerezová ocel V2A</p>
	 <p style="text-align: right;">153-00297</p>	<p>Objednáací číslo</p> <p>Popis</p>	<p>MSP F 20-2 / 558-41005</p> <p>Montážní konzola ochranná úhlová se šrouby, velice robustní</p> <p>Materiál: Nerezová ocel V2A</p>
	 <p style="text-align: right;">153-00973</p>	<p>Objednáací číslo</p> <p>Popis</p>	<p>MSP F 20-13 / 558-41008</p> <p>Montážní konzola ochranná úhlová se šrouby, velice robustní</p> <p>Materiál: Nerezová ocel V2A</p>
	 <p style="text-align: right;">153-00972</p>	<p>Objednáací číslo</p> <p>Popis</p>	<p>MSP F 20-12 / 558-41007</p> <p>Montážní konzola ochranná úhlová se šrouby, velice robustní</p> <p>Materiál: Nerezová ocel V2A</p>
	 <p style="text-align: right;">153-00974</p>	<p>Objednáací číslo</p> <p>Popis</p>	<p>MSP F 20-21 / 558-41009</p> <p>Montážní konzola ochranná úhlová se šrouby, velice robustní</p> <p>Materiál: Nerezová ocel V2A</p>
	 <p style="text-align: right;">153-00975</p>	<p>Objednáací číslo</p> <p>Popis</p>	<p>MSP F 20-22 / 558-41010</p> <p>Montážní konzola ochranná úhlová se šrouby, velice robustní</p> <p>Materiál: Nerezová ocel V2A</p>

Příslušenství

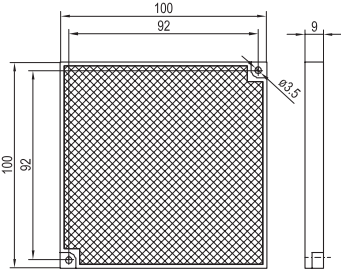
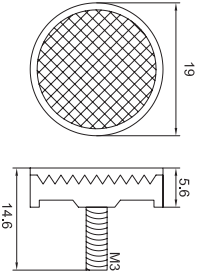
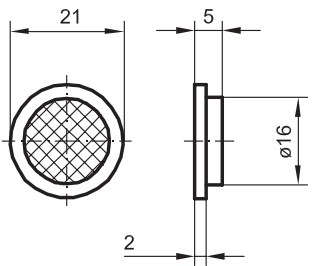
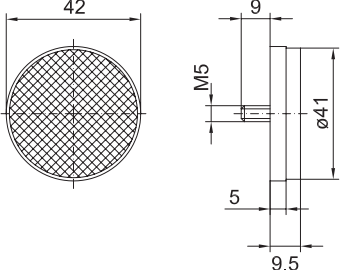
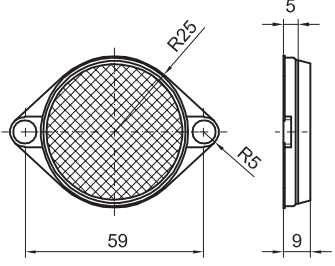
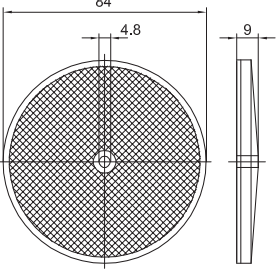
Kabely



Objednací číslo	Díl číslo	Popis
M5, 4-pin		
CN4 FG-2m-PUR	902-51793	2 m, přímý, PUR
CN4 FG-5m-PUR	902-51791	5 m, přímý, PUR
CN4 FW-2m-PUR	902-51794	2 m, 90 °, PUR
CN4 FW-5m-PUR	902-51792	5 m, 90 °, PUR
M8, 3-pin		
K3-2m-G-PUR	902-50679	2 m, přímý, PUR
K3-5m-G-PUR	902-51614	5 m, přímý, PUR
K3-10m-G-PUR	902-50694	10 m, přímý, PUR
K3-2m-W-PUR	902-50681	2 m, 90 °, PUR
K3-5m-W-PUR	902-51615	5 m, 90 °, PUR
K3-2m-W-PL-PUR	902-50683	2 m, 90 °, PUR, s LED indikátorem
K3-5m-W-PL-PUR	902-51616	5 m, 90 °, PUR, s LED indikátorem
K3-10m-W-PL-PUR	902-50693	10 m, 90 °, PUR, s LED indikátorem
M8, 4-pin		
K4-2m-G-PUR	902-50801	2 m, přímý, PUR
K4-5m-G-PUR	902-51617	5 m, přímý, PUR
K4-10m-G-PUR	902-51610	10 m, přímý, PUR
K4-2m-W-PUR	902-50803	2 m, 90 °, PUR
K4-5m-W-PUR	902-51618	5 m, 90 °, PUR
K4-10m-W-PUR	902-51629	10 m, 90 °, PUR
K4-2m-W-PL-PUR	902-51642	2 m, 90 °, PUR, s LED indikátorem
K4-5m-W-PL-PUR	902-51643	5 m, 90 °, PUR, s LED indikátorem
CM4 FG-E-5m-PVC	902-50221	5 m, přímý, PVC, s šestihrannou maticí SW 9 z nerezové oceli
CM4 FW-E-5m-PVC	902-50222	5 m, přímý, PVC, s šestihrannou maticí SW 9 z nerezové oceli

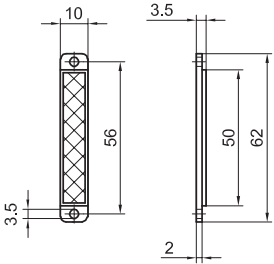
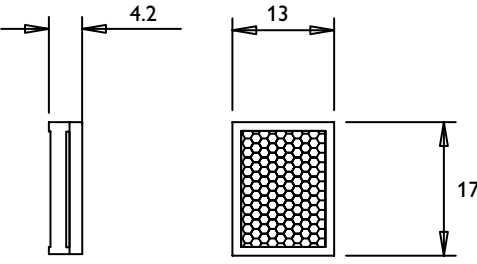
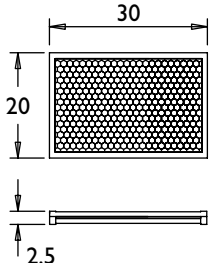
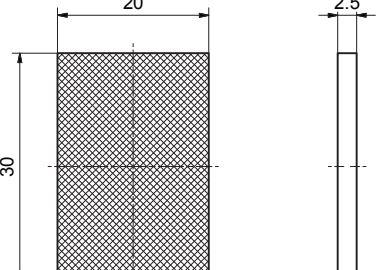
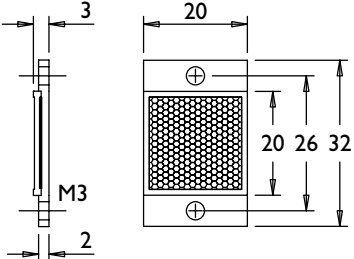
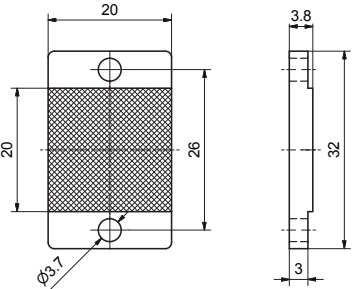
Odrázky		
<p style="text-align: right;">153-00068</p>	<p>Objednací číslo</p> <p>Popis</p> <p>Rozměry</p> <p>Přípevnění</p> <p>Teplotní rozsah</p>	<p>R1 / 904-51532</p> <p>Odrazka v pouzdře</p> <p>19 × 73 × 8 mm³</p> <p>2 otvory M3</p> <p>-20 ... +60 °C</p>
<p style="text-align: right;">153-00069</p>	<p>Objednací číslo</p> <p>Popis</p> <p>Rozměry</p> <p>Přípevnění</p> <p>Teplotní rozsah</p>	<p>R5 / 904-51533</p> <p>Odrazka v pouzdře</p> <p>51 × 61 × 8 mm³</p> <p>2 upevňovací otvory</p> <p>-20 ... +60 °C</p>
<p style="text-align: right;">153-00816</p>	<p>Objednací číslo</p> <p>Popis</p> <p>Rozměry</p> <p>Přípevnění</p> <p>Teplotní rozsah</p>	<p>R50 BC / 904-51641</p> <p>Chemicky odolná vůči čistícím látkám a chemikáliím</p> <p>51 × 69 × 8,1 mm³</p> <p>6 upevňovacích otvorů</p> <p>-20 ... +140 °C</p>
<p style="text-align: right;">153-00817</p>	<p>Objednací číslo</p> <p>Popis</p> <p>Rozměry</p> <p>Přípevnění</p> <p>Teplotní rozsah</p>	<p>R100 BC / 904-51642</p> <p>Chemicky odolná vůči čistícím látkám a chemikáliím</p> <p>100 × 100 × 9,2 mm³</p> <p>2 upevňovací otvory</p> <p>-20 ... +140 °C</p>

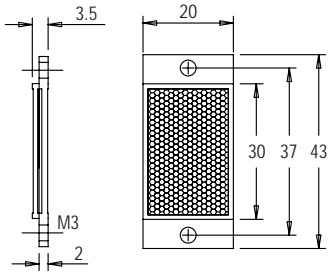
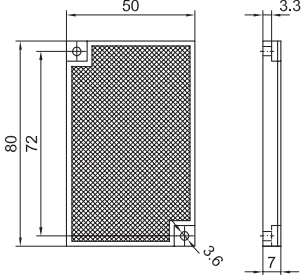
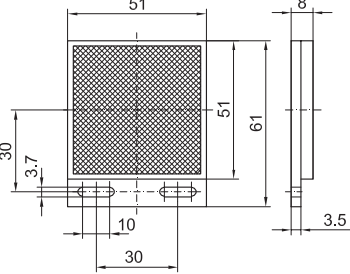
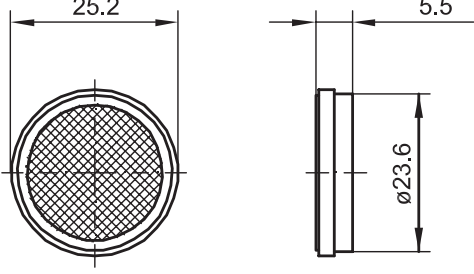
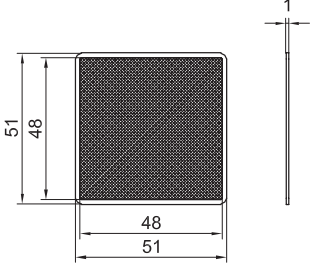
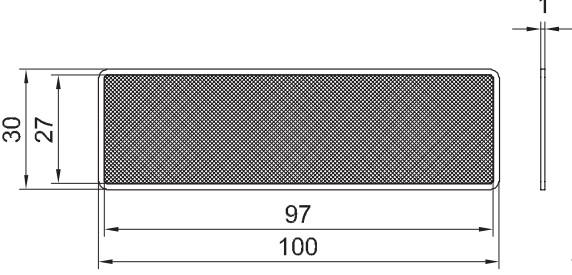
Odrázky

 <p>153-00557</p>	<p>Objednací číslo</p> <p>Popis</p> <p>Rozměry</p> <p>Přípevnění</p> <p>Teplotní rozsah</p>	<p>R10 / 904-51637 R10 / 2 (2 × R10) / 904-51636</p> <p>Odrážka v pouzdře 100 × 100 × 9 mm³ 2 upevňovací otvory -40 ... +70 °C</p>
 <p>153-01014</p>	<p>Objednací číslo</p> <p>Popis</p> <p>Rozměry</p> <p>Přípevnění</p> <p>Teplotní rozsah</p>	<p>RD2-G / 904-51567</p> <p>Odrážka v pouzdře Ø 19 × 5,6 mm³ Zajišťovací šroub M3, centrální -20 ... +60 °C</p>
 <p>153-00066</p>	<p>Objednací číslo</p> <p>Popis</p> <p>Rozměry</p> <p>Přípevnění</p> <p>Teplotní rozsah</p>	<p>RD2 / 904-51534</p> <p>Odrážka v pouzdře Ø 21 × 5 mm³ Samolepicí -20 ... +60 °C</p>
 <p>153-00067</p>	<p>Objednací číslo</p> <p>Popis</p> <p>Rozměry</p> <p>Přípevnění</p> <p>Teplotní rozsah</p>	<p>RD4 / 904-51535</p> <p>Odrážka v pouzdře Ø 42 × 9,5 mm³ Zajišťovací šroub M5, centrální -20 ... +60 °C</p>
 <p>153-00355</p>	<p>Objednací číslo</p> <p>Popis</p> <p>Rozměry</p> <p>Přípevnění</p> <p>Teplotní rozsah</p>	<p>RD46 / 904-51572</p> <p>Odrážka v pouzdře Ø 46 × 9 mm³ 2 upevňovací otvory -20 ... +60 °C</p>
 <p>153-00070</p>	<p>Objednací číslo</p> <p>Popis</p> <p>Rozměry</p> <p>Přípevnění</p> <p>Teplotní rozsah</p>	<p>RD8 / 904-51531</p> <p>Odrážka v pouzdře Ø 84 × 9 mm³ 1 upevňovací otvor, centrální -20 ... +60 °C</p>

Odrázky		
<p>153-00775</p>	<p>Objednáací číslo</p> <p>Popis</p> <p>Rozměry Přípevnění Teplotní rozsah</p>	<p>R128 / 904-51550</p> <p>Odrážka v pouzdře, s bezpečnostním sklem pro vysokou robustnost a teplotní odolnost Ø 41 mm aktivní plocha 2 upevňovací otvory -20 ... +300 °C</p>
<p>153-00071</p>	<p>Objednáací číslo</p> <p>Popis</p> <p>Rozměry Přípevnění Teplotní rozsah</p>	<p>RF 10 / 904-51536</p> <p>Reflexní páska 100 × 100 mm² Samolepící -34 ... +70 °C</p>
<p>153-01012</p>	<p>Objednáací číslo</p> <p>Popis</p> <p>Rozměry Přípevnění Teplotní rozsah</p>	<p>RF 600x115 / 904-51540</p> <p>Reflexní páska pro FMS 200-01 Analog 600 × 115 mm² Samolepící -40 ... +70 °C</p>
<p>153-01015</p>	<p>Objednáací číslo</p> <p>Popis</p> <p>Rozměry Přípevnění Teplotní rozsah</p>	<p>RF 775x ... mm / 904-51643</p> <p>Reflexní páska, volitelná délka, odolná vůči povětrnostním vlivům 775 × x mm² Samolepící -40 ... +70 °C</p>
<p>153-00923</p>	<p>Objednáací číslo</p> <p>Popis</p> <p>Rozměry Přípevnění Teplotní rozsah</p>	<p>RF-230 KL / 904-51593</p> <p>Reflexní páska 230 × 230 mm, řezatelná 230 × 230 mm² Samolepící -40 ... +70 °C</p>

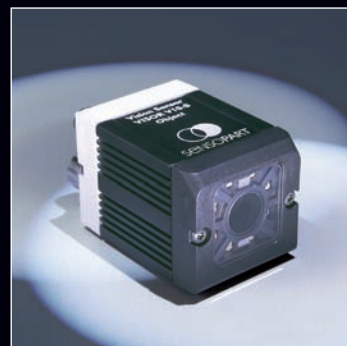
Odrázky

 <p style="text-align: right;">153-00280</p>	<p>Objednací číslo</p> <p>Popis</p> <p>Rozměry</p> <p>Přípevnění</p> <p>Teplotní rozsah</p>	<p>R1L / 904-51559</p> <p>Odrážka v pouzdře</p> <p>10 × 62 × 3,5 mm³</p> <p>2 montážní otvory</p> <p>-20 ... +60 °C</p>
 <p style="text-align: right;">153-00771</p>	<p>Objednací číslo</p> <p>Popis</p> <p>Rozměry</p> <p>Přípevnění</p> <p>Teplotní rozsah</p>	<p>R2-1LK / 904-51587</p> <p>Odrážka v pouzdře</p> <p>13 × 17 × 4,2 mm³</p> <p>Samolepicí</p> <p>-20 ... +60 °C</p>
 <p style="text-align: right;">153-00772</p>	<p>Objednací číslo</p> <p>Popis</p> <p>Rozměry</p> <p>Přípevnění</p> <p>Teplotní rozsah</p>	<p>R3-2LK / 904-51588</p> <p>Odrážka v pouzdře</p> <p>20 × 30 × 2,5 mm³</p> <p>Samolepicí</p> <p>-20 ... +60 °C</p>
 <p style="text-align: right;">153-01047</p>	<p>Objednací číslo</p> <p>Popis</p> <p>Rozměry</p> <p>Přípevnění</p> <p>Teplotní rozsah</p>	<p>R3-2LK1 / 904-51596</p> <p>Odrážka v pouzdře</p> <p>s velmi jemným Tripelstruktur</p> <p>20 × 30 × 2,5 mm³</p> <p>Samolepicí</p> <p>-20 ... +60 °C</p>
 <p style="text-align: right;">153-00773</p>	<p>Objednací číslo</p> <p>Popis</p> <p>Rozměry</p> <p>Přípevnění</p> <p>Teplotní rozsah</p>	<p>R2-2LB / 904-51586</p> <p>Odrážka v pouzdře</p> <p>20 × 32 × 3 mm³</p> <p>2 montážní otvory</p> <p>-20 ... +60 °C</p>
 <p style="text-align: right;">153-01046</p>	<p>Objednací číslo</p> <p>Popis</p> <p>Rozměry</p> <p>Přípevnění</p> <p>Teplotní rozsah</p>	<p>R2-2LB1 / 904-51595</p> <p>Odrážka v pouzdře</p> <p>s velmi jemným Tripelstruktur</p> <p>20 × 32 × 3,8 mm³</p> <p>2 montážní otvory</p> <p>-20 ... +60 °C</p>

Odrázky		
 <p style="text-align: right;">153-00774</p>	<p>Objednací číslo</p> <p>Popis</p> <p>Rozměry</p> <p>Přípevnění</p> <p>Teplotní rozsah</p>	<p>R3-2LB / 904-51585</p> <p>Odrážka v pouzdře</p> <p>20 × 43 × 3,5 mm³</p> <p>2 montážní otvory</p> <p>-20 ... +60 °C</p>
 <p style="text-align: right;">153-00544</p>	<p>Objednací číslo</p> <p>Popis</p> <p>Rozměry</p> <p>Přípevnění</p> <p>Teplotní rozsah</p>	<p>R5-8/L / 904-51576</p> <p>Odrážka v pouzdře</p> <p>50 × 80 × 7 mm³</p> <p>2 montážní otvory</p> <p>-20 ... +60 °C</p>
 <p style="text-align: right;">153-00242</p>	<p>Objednací číslo</p> <p>Popis</p> <p>Rozměry</p> <p>Přípevnění</p> <p>Teplotní rozsah</p>	<p>R5L / 904-51543</p> <p>Odrážka v pouzdře</p> <p>51 × 61 × 8 mm³</p> <p>2 montážní otvory (sloty)</p> <p>-20 ... +60 °C</p>
 <p style="text-align: right;">153-00699</p>	<p>Objednací číslo</p> <p>Popis</p> <p>Rozměry</p> <p>Přípevnění</p> <p>Teplotní rozsah</p>	<p>RD-25 KL / 904-51589</p> <p>Odrážka v pouzdře</p> <p>Ø 25,2 × 5,5 mm³</p> <p>Samolepící</p> <p>-20 ... +60 °C</p>
 <p style="text-align: right;">153-00701</p>	<p>Objednací číslo</p> <p>Popis</p> <p>Rozměry</p> <p>Přípevnění</p> <p>Teplotní rozsah</p>	<p>RF-50 KL / 904-51590</p> <p>Reflexní páska</p> <p>51 × 51 mm²</p> <p>Samolepící</p> <p>-40 ... +70 °C</p>
 <p style="text-align: right;">153-00950</p>	<p>Objednací číslo</p> <p>Popis</p> <p>Rozměry</p> <p>Přípevnění</p> <p>Teplotní rozsah</p>	<p>RF-30x100 KL / 904-51592</p> <p>Reflexní páska</p> <p>100 × 30 mm²</p> <p>Samolepící</p> <p>-40 ... +70 °C</p>

Směřujeme kupředu.

Včera, dnes i v budoucnosti



Již od založení v roce 1994 se společnost SensoPart stále zaměřuje na budoucnost. V duchu hesla: Poměříme se ne s tím, co je možné v současnosti, ale s myšlenkami dosažitelnými v budoucnosti. Mnoho převratných myšlenek se od té doby proměnilo v úspěšné produkty, nepostradatelné v moderní automatizační technice, které byly v minulých letech oceněny četnými cenami za inovativní řešení. Dnes je SensoPart technologickým lídrem v mnoha oblastech průmyslové sensoriky. A stále má mnoho nápadů do budoucna.

SENZOROVÁ TECHNIKA

- Optické závory
- Bezdotykové spínače
- Laserové snímače
- Miniaturní snímače
- Snímače pro měření vzdálenosti
- Snímače barev
- Kontrastní snímače
- Antikolizní snímače
- Štěrbínové snímače
- Optické zesilovače
- Indukční snímače
- Kapacitní snímače
- Ultrazvukové snímače

KAMEROVÁ TECHNIKA

- Kamerové systémy
- Inteligentní kamery
- Objektové snímače
- Měření objektů
- Rozpoznávání barev
- Čtení kódů
- Osvětlení
- Objektivy

www.axima.cz



AXIMA
elektrotechnický materiál

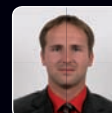
AXIMA, spol. s r. o.
Videňská 125
619 00 Brno
tel.: + 420 547 424 021
fax: + 420 547 424 023
obchod@axima.cz

AXIMA SLOVENSKO, s.r.o.
Areál ZTS č. 924
SK-018 41 Dubnica nad Váhom
tel.: +421 424 468 225
fax: +421 424 468 224
obchod@aximaslovensko.sk
www.aximaslovensko.sk



Technická podpora:

Roman Krejčí
tel.: +420 547 424 024
mob: +420 725 939 275
rkrejci@axima.cz



Ing. Ondřej Chochola
tel.: +420 547 424 076
ochochola@axima.cz